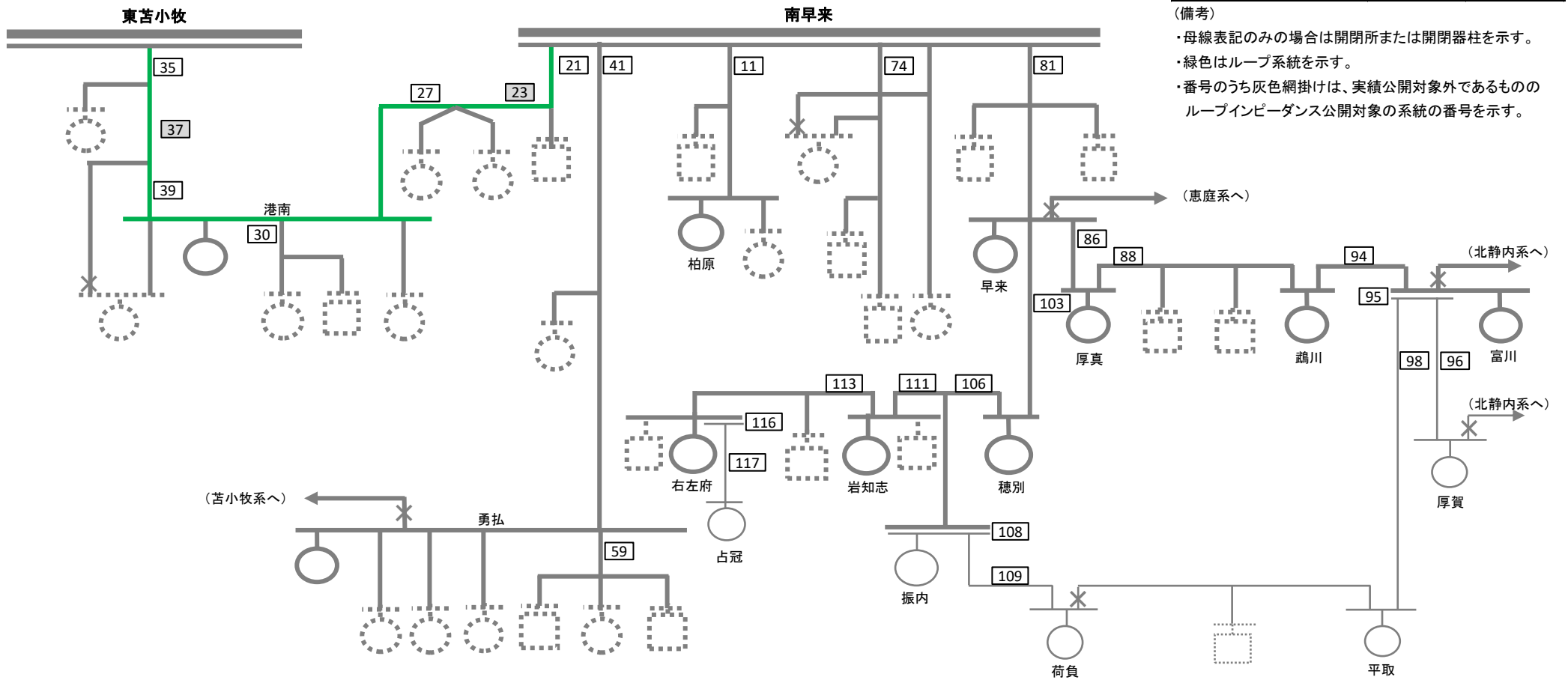


# 南早来・東苦小牧系統 系統構成(実績)

	自社設備	他社設備
変電所	○	⊙
発電所	—	□

電圧階級	自社設備	他社設備
187kV	———	— — —
110kV・100kV	———	- - - -
66kV	———	- - - -
33kV・22kV	———	- - - - -



(備考)

- ・母線表記のみの場合は開閉所または開閉器柱を示す。
- ・緑色はループ系統を示す。
- ・番号のうち灰色網掛けは、実績公開対象外であるもののループインピーダンス公開対象の系統の番号を示す。