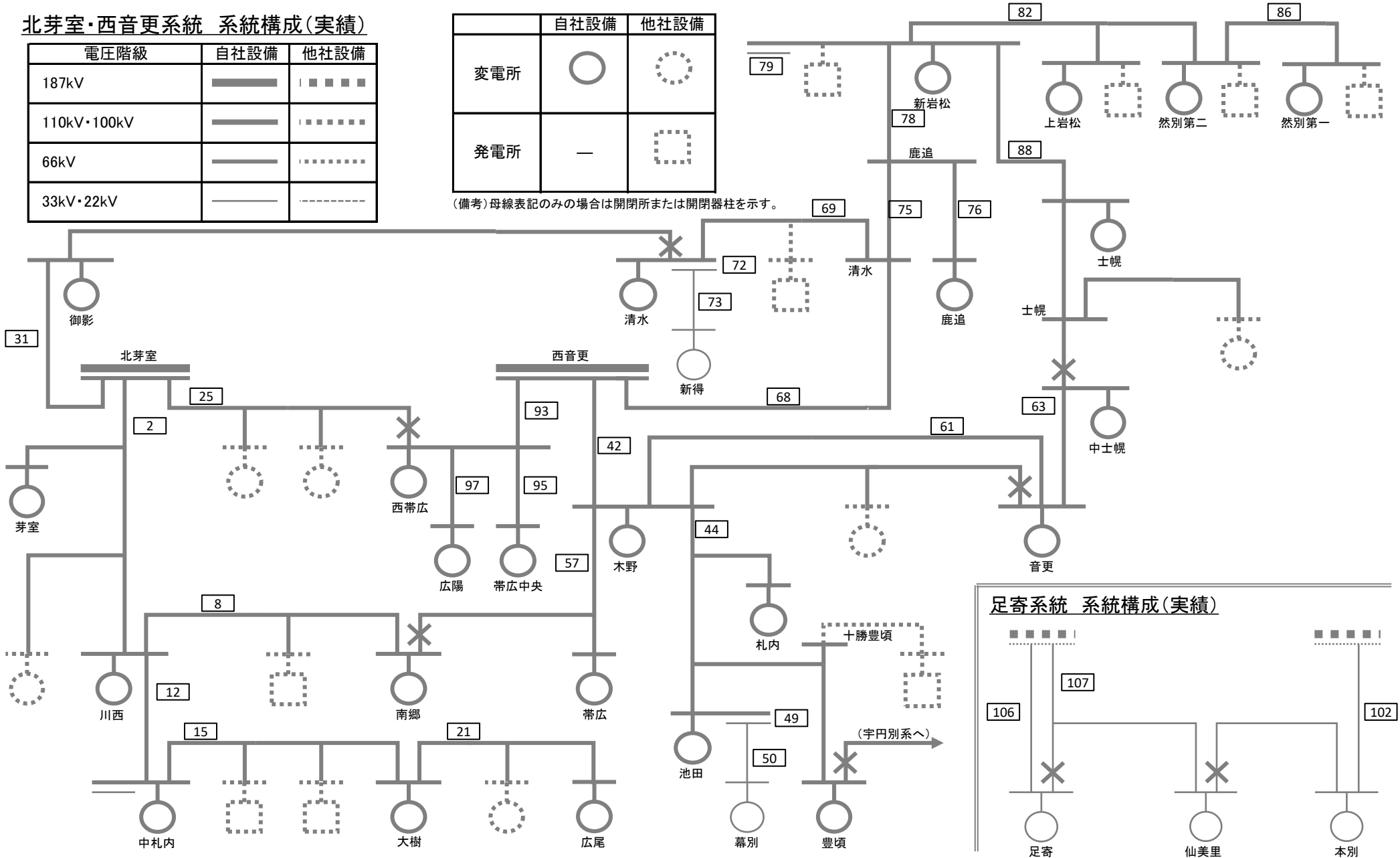


北芽室・西音更系統 系統構成(実績)

電圧階級	自社設備	他社設備
187kV	———	■ ■ ■ ■
110kV・100kV	———
66kV	———
33kV・22kV	———	-----

	自社設備	他社設備
変電所	○	○
発電所	—	□

(備考)母線表記のみの場合は開閉所または開閉器柱を示す。



足寄系統 系統構成(実績)

