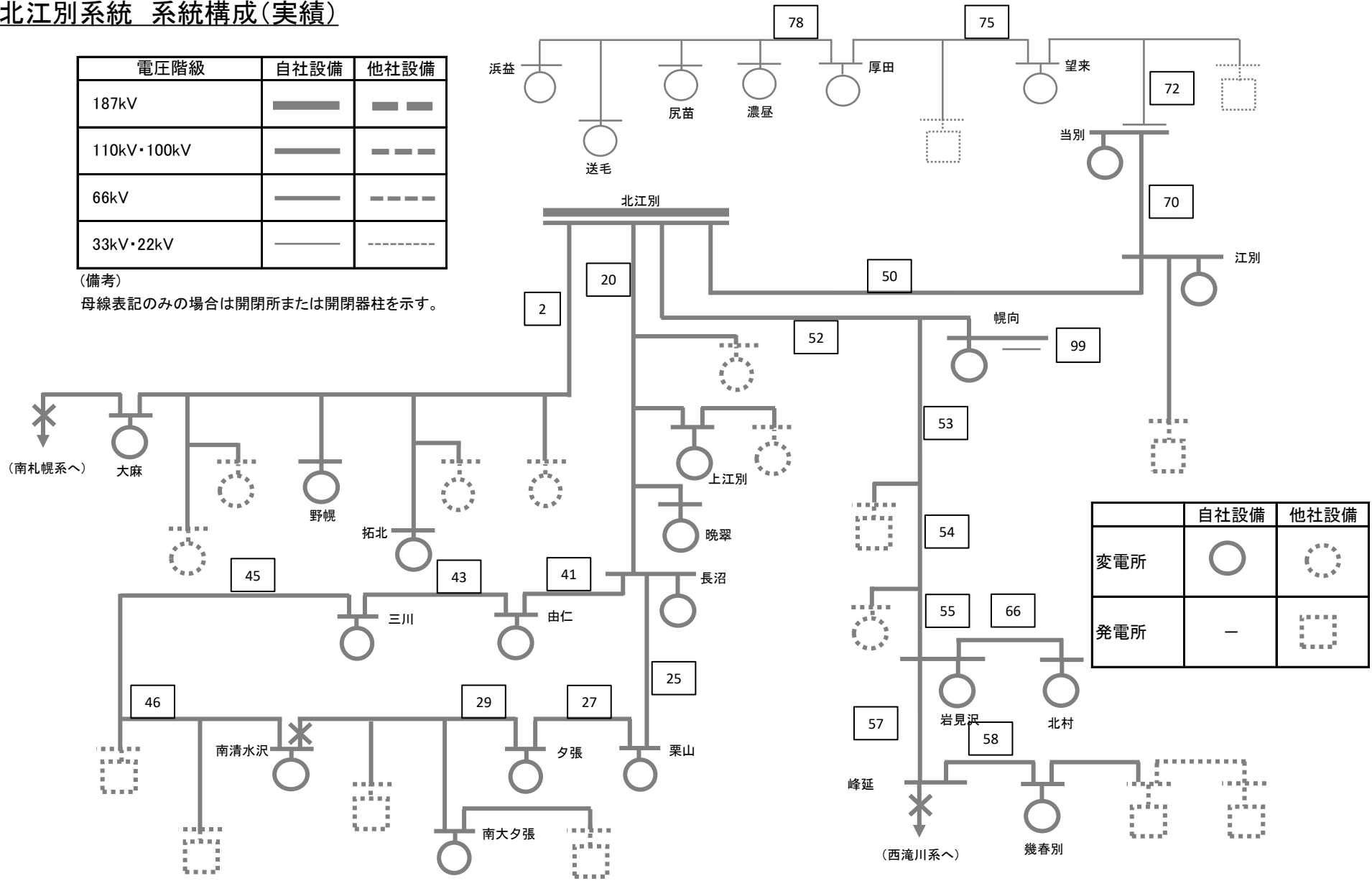


北江別系統 系統構成(実績)

電圧階級	自社設備	他社設備
187kV	——	——
110kV・100kV	——	---
66kV	——	---
33kV・22kV	——	----

(備考)
母線表記のみの場合は開閉所または開閉器柱を示す。



	自社設備	他社設備
変電所	○	⊙
発電所	—	□