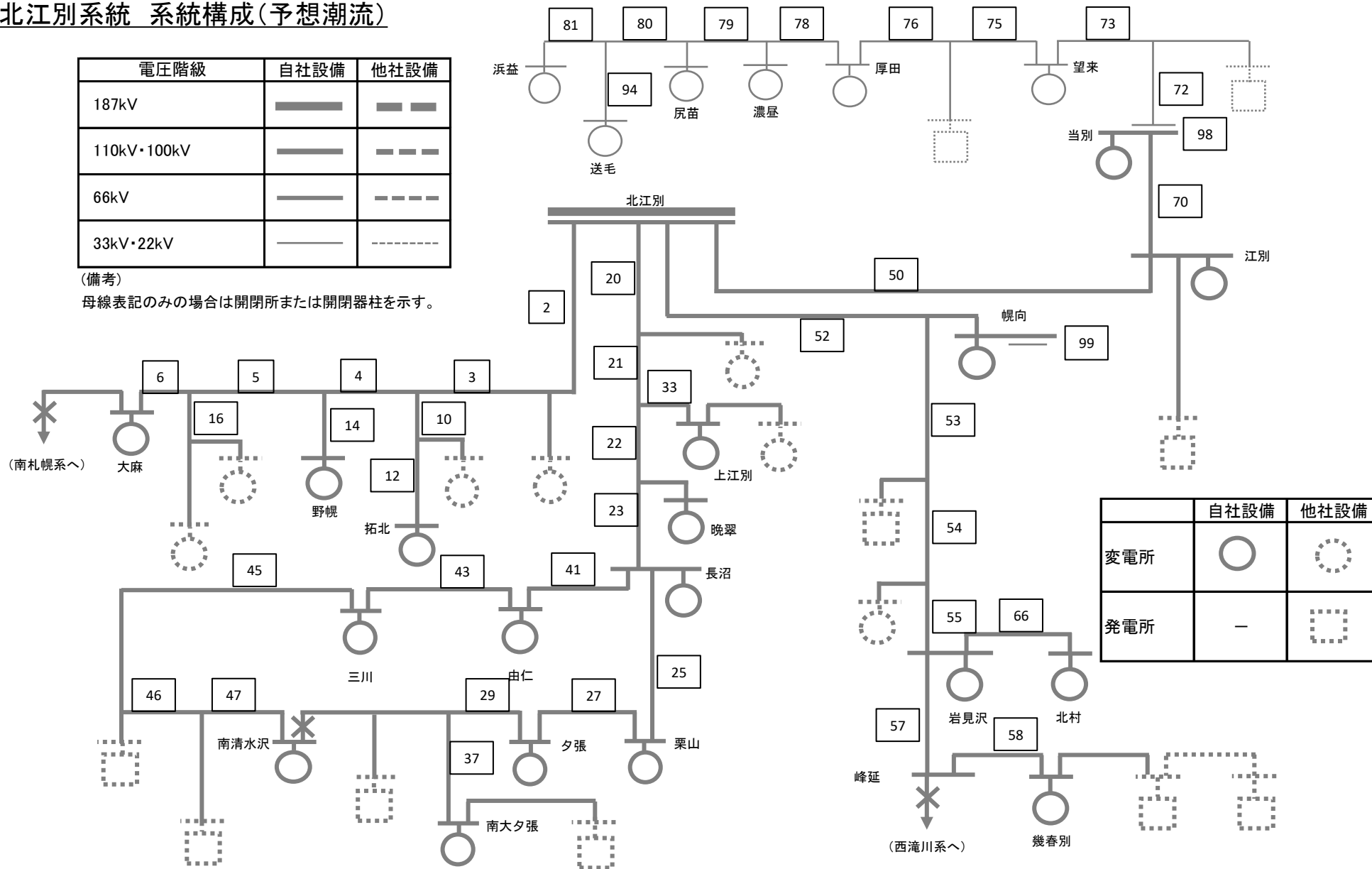


北江別系統 系統構成(予想潮流)

電圧階級	自社設備	他社設備
187kV	——	— —
110kV・100kV	——	— — —
66kV	——	— — — —
33kV・22kV	——	— — — — —

(備考)
母線表記のみの場合は開閉所または開閉器柱を示す。



	自社設備	他社設備
変電所	○	⊙
発電所	—	⊞