

2021 年度
ブラックスタート機能募集要綱

2021 年 8 月 30 日
北海道電力ネットワーク株式会社

目 次

はじめに

1. 適用
2. 用語の定義
3. スケジュール
4. 入札単位および募集規模
5. ブラックスタート機能の提供期間
6. 入札の条件
7. 入札価格
8. 落札案件の決定
9. 主な契約条件
10. 応札方法
11. ブラックスタート機能契約の締結

北海道電力ネットワーク株式会社（以下「当社」といいます。）は、当社の電力系統において広範囲に及ぶ停電等が発生した場合でも、外部電源より発電された電気を受電することなく、停電解消のための発電を行うことができる、復旧に必要な電源等（以下「ブラックスタート機能」といいます。）を、ブラックスタート機能募集要綱（以下「募集要綱」といいます。）にもとづいて、入札により募集いたします。

はじめに

（１）一般注意事項

- ・募集要綱にもとづき入札書を提出される事業者（以下「応札者」といいます。）は、入札書を作成する際には、募集要綱に記載の作成方法に準拠して、入札書に不備や遺漏等がないよう十分注意してください。また、審査過程において効率的な審査ができるように、読みやすく分かりやすいものを作成してください。
- ・2016年4月以降のライセンス制（2022年4月より開始される特定卸供給事業（アグリゲーター）制度を含みます。）導入に伴い、各事業者はそれぞれに課された責務を履行していくことが求められます。
- ・応札者は、募集要綱に定める諸要件および「ブラックスタート機能契約書（ひな型）」（以下「ブラックスタート機能契約書」といい、これにもとづく契約を「ブラックスタート機能契約」といいます。）の内容をすべて承認のうえ、当社に入札書を提出してください。
- ・ブラックスタート機能契約は、すべて日本法に従って解釈され、法律上の効力が与えられるものといたします。
- ・応札者が入札書に記載する会社名には、正式名称を使用してください。
- ・契約希望者が申込書に記載する会社名は、正式名称を使用してください。申込者の事業主体は、日本国において法人格を有するものといたします。また、ジョイント・ベンチャー（以下「JV」といいます。）等のグループで申込することも可能です。この場合には、グループ各社が日本国において法人格を有するものとし、申込書において参加企業全ての会社名および所在地等を様式2により明らかにするとともに、当社との窓口となる代表企業を明示していただきます。なお、全参加企業が連帯してプロジェクトの全責任を負うものといたします。
- ・以下のいずれかに該当する関係（資本関係または人的関係等）にある複数の者の本

入札への応札は認めないことといたします。このため、上記関係にある複数の者が本入札の応札を希望する場合は、そのうち一の者より応札するか、JV として応札してください。

イ. 資本関係

(イ) 会社法第 2 条第 4 号の 2 に規定する親会社等と会社法第 2 条第 3 号の 2 に規定する子会社等の関係にある場合

(ロ) 親会社等を同じくする子会社等同士の関係にある場合

ロ. 人的関係

(イ) 一方の会社等の役員（会社法施行規則第 2 条第 3 項第 3 号に規定する株式会社の役員のうち、次に掲げる者をいいます。以下同じ。）が、他方の会社等の役員を現に兼ねている場合

a. 株式会社の取締役。ただし、次に掲げる者を除きます。

- ・会社法第 2 条第 11 号の 2 に規定する監査等委員会設置会社における監査等委員である取締役
- ・会社法第 2 条第 12 号に規定する指名委員会等設置会社における取締役
- ・会社法第 2 条第 15 号に規定する社外取締役
- ・会社法第 348 条 1 項に規定する定款に別段の定めがある場合により業務を執行しないこととされている取締役

b. 会社法第 402 条に規定する指名委員会等設置会社の執行役

c. 会社法第 575 条第 1 項に規定する持分会社（合名会社、合資会社または合同会社をいいます。）の社員（同報第 590 条第 1 項に規定する定款に別段の定めがある場合により業務を執行しないこととされている社員を除きます。）

d. 組合の理事

e. その他業務を執行する者であつて、a から d までに掲げる者に準ずる者

(ロ) 一方の会社等の役員が、他方の会社等の民事再生法第 64 条第 2 項または会社更生法第 67 条第 1 項の規定により選任された管財人（以下単に「管財人」といいます。）を現に兼ねている場合

(ハ) 一方の会社等の管財人が、他方の会社等の管財人を現に兼ねている場合

ハ. その他、上記イまたはロと同視しうる資本関係または人的関係があると認められる場合

- ・募集要綱にもとづき評価した結果、当社がブラックスタート機能契約を締結することを決定した応札者（以下「落札者」といい、協議の後に、当社とブラックスタート機能契約を締結した落札者を「契約者」といいます。）または当社が第三者と合併、会社分割またはブラックスタート機能契約に関係のある部分を第三者へ譲

渡するときは、あらかじめ当社の承認を受けるものいたします。なお、ブラックスタート機能契約承継の詳細な取扱いについては、ブラックスタート機能契約書を参照してください。

- ・落札者は、当社と協議のうえ、ブラックスタート機能契約を締結※していただきます。

※JV等として応札、落札された場合で当該JV等が法人格を有していないときは、全参加事業者または代表事業者にて締結していただきます。

- ・入札に係る諸費用、入札書作成に要する費用、ブラックスタート機能契約に係る協議に要する費用等、応札者側で発生する諸費用につきましては、すべて応札者負担となります。
- ・入札書は日本語で作成してください。また、入札書で使用する通貨については円貨を使用してください。添付する書類等もすべて日本語が正式なものとなります。レターや証明書等で原文が外国語である場合は、必ず原文を提出するとともにその和訳を正式な書面として提出してください。
- ・入札書提出後は、入札書の内容を変更することはできません。ページの差替え、補足説明資料の追加等も認められません。ただし、落札案件の選定にあたり当社が提出を求めた場合については除きます。

(2) 守秘義務

応札者および当社は、入札を通じて知り得た相手方の入札案件に係る機密を第三者に漏らしてはならず、また自己の役員または従業員が相手方の機密を漏らさないようにしなければなりません。

ただし、当社は電気事業法およびその他法令にもとづく監督官庁等の報告要請があった場合、必要最低限の範囲で監督官庁へ入札情報の一部を提供できるものとします。

(3) 問合せ先

本要綱の内容に関するご質問は、下記の当社ホームページ問合せ専用フォームより受け付けます。なお、審査状況等に関するお問い合わせにはお答えできません。

当社 HP 問合せ専用フォーム URL

https://www1.hepco.co.jp/cgi-bin/network/mail/inputform.cgi?id=adjust_pubprocured_contactus

1. 適用

この募集要綱は、当社が2022年度に活用するブラックスタート機能の入札に適用いたします。

2. 用語の定義

(1) 契約電源等（全系統）

当社電力系統において広範囲におよぶ停電が発生した場合、一連の復旧を行ううえで必要な機能を具備する設備で発電事業者等が所有する設備をいいます。

(2) 契約電源等（一部系統）

「4. 入札単位および募集規模（2）一部系統ブラックスタート c. 対象系統」に定める対象系統の停電時に、一連の復旧等を行ううえで必要な機能を具備する設備で発電事業者等が所有する設備をいいます。

(3) 契約電源等

契約電源等（全系統）および契約電源等（一部系統）を総称したものをいいます。

(4) 全系統ブラックスタート

当社電力系統において広範囲におよぶ停電が発生した場合、非常用発電機等を使用し、外部電源より発電された電気を受電することなく契約電源等（全系統）の起動・発電を行い、系統の周波数と電圧を適正な範囲に維持し、復旧に必要な規模の発電所等の所内電力を供給することをいいます。

(5) 一部系統ブラックスタート

「4. 入札単位および募集規模（2）一部系統ブラックスタート c. 対象系統」に定める対象系統の停電時において、外部電源より発電された電気を受電することなく契約電源等（一部系統）の起動・発電を行い、系統の周波数と電圧を適正な範囲に維持し、当該系統に対して需要に応じた電力供給を行うことをいいます。

(6) 非常用発電機等

契約電源等を起動するために必要な電力または動力を供給することができるエンジン発電機、圧油用水車、水車発電機、バッテリー等の装置をいいます。

(7) ガバナフリー運転機能

発電機の回転速度を負荷の変動の如何にかかわらず、一定の回転速度を保つように、動力である蒸気または水量を自動的に調整する装置である調速機（ガバナ）によ

り、系統周波数の変化に追随して出力を増減させる運転を行う機能をいいます。

(8) 電圧調整機能

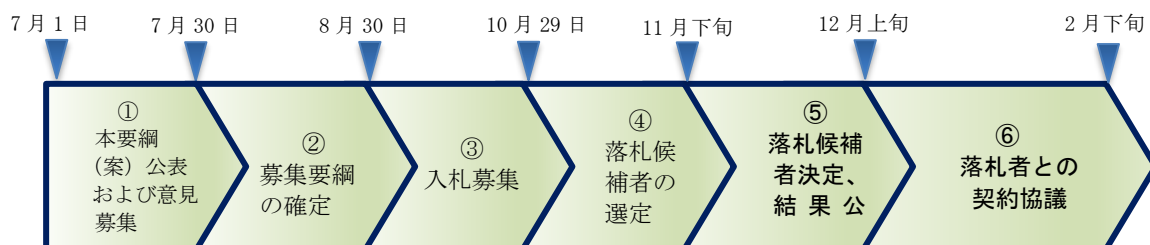
一定の発電機端子電圧を保つように励磁電圧を自動的に調整する装置（AVR装置等）により、ブラックスタートからの系統復旧の過程で、負荷の変動が発生しても適正な電圧を維持できる機能をいいます。

(9) 試送電機能

停止状態にある電線路を低電圧で充電した後、徐々に運転電圧まで上昇させる機能をいいます。

3. スケジュール

2021 年度における、募集要綱案公表から落札者とのブラックスタート機能の提供に関する契約締結までの予定スケジュールは以下のとおりです。ただし、やむを得ない事由によりスケジュールが変更となる場合があります。



日程	ステップ	説明
7/1～ 7/30	①本要綱（案）公表 および意見募集 （RFC）	当社は、次年度分のブラックスタート機能を調達するための本要綱（案）を策定し、入札募集内容を公表するとともに、本要綱（案）の仕様等について、意見募集を行ないます。応札をご検討の方で、各項目に対するご意見がある場合は、理由と併せて7/30 16:00 までに専用フォーム URL より意見を提出してください。
8/30	②募集要綱の確定	当社は、意見募集でいただいた意見や関係機関の検討状況等を踏まえ本要綱を確定いたします。
8/30～ 10/29	③入札募集	当社は、入札募集を開始いたしますので、応札者は、本要綱に記載の応札方法のとおり入札書等を作成し、10/29 16:00 までに応札してください。
11 月下旬	④落札候補者の選定	当社は、応札者の応札に対して本要綱で定める評価方法に従って評価し、落札者を選定いたします。ただし、募集規模に達しなかった場合は、状況により対応を検討いたします。
12 月上旬	⑤落札候補者決定、 結果公表	当社は、選定結果にもとづき落札者を決定後、結果を公表します。
12 月上旬以降	⑥契約協議・契約締結	当社は、落札者とブラックスタート機能契約に関わる協議を開始し、契約いたします。

4. 入札単位および募集規模

入札単位および募集規模は、次のとおりとし、全系統ブラックスタート、一部系統ブラックスタートのいずれか一方のみの入札も可能といたします。

募集規模を上回る応募があった場合の落札案件の決定方法は、「8. 落札案件の決定」によります。

(1) 全系統ブラックスタート

イ. 入札単位ブラックスタート機能を提供するのに必要な範囲を入札単位といたします。なお、入札書は、入札単位ごとに「6. (1) 契約電源等の機能」に定める各機能を具備するユニットを提出様式に従い記入のうえ提出してください。

ロ. 募集規模

基幹系統（187kV または 275kV をいいます。）において、2 発電所を募集いたします。非常用発電機等により起動可能な発電機は、単機出力 100,000kW 以上である必要があります。

また、地域供給系統として、「ハ 対象系統」に定める対象系統に、供給可能な各 1 発電所を募集いたします。

ハ. 対象系統

対象系統は次のとおりです。入札を予定している発電所が対象系統に供給可能であるかについては当社にお問い合わせください。

- ・西名寄系統
- ・旭川系統
- ・西滝川系統
- ・南札幌系統
- ・西音更系統

(2) 一部系統ブラックスタート

イ. 入札単位

ブラックスタート機能を提供するのに必要な範囲を入札単位といたします。なお、入札書は、発電所ごとに「6. (1) 契約電源等の機能」に定める各機能を具備するユニットを提出様式に従い記入のうえ提出してください。

ロ. 募集規模

系統末端から 1 回線受電地域の停電時におけるブラックスタートを対象としており、停電の影響も限定的であることから、「ハ 対象系統」に定める対象系統において、各 1 発電所を募集いたします。

ハ. 対象系統

対象系統は次のとおりです。入札を予定している発電所が対象系統に供給可能

であるかについては当社にお問い合わせください。また、対象系統以外においても、契約協議を行う場合がございますので、希望される場合は当社にお問い合わせください

- ・江卸系統
- ・大雪系統
- ・層雲峡系統
- ・金山系統
- ・岩清水系統
- ・奥新冠系統
- ・東の沢系統
- ・春別系統
- ・右左府系統

5. ブラックスタート機能の提供期間

ブラックスタート機能の提供期間（以下「提供期間」といいます。）は、2022年4月1日から2023年3月31日までの1年間といたします。

6. 入札の条件

次の「契約電源等の機能」、「契約電源等の運用」および「技術的信頼性」を満たすこと、ならびに入札時点で当社の電力系統に連系することについての技術検討およびブラックスタート機能についての技術検討が完了していることが必要です。それらの要件を満たしていないと当社が判断した場合、その入札は無効といたします。

(1) 契約電源等の機能

イ. 全系統ブラックスタート

入札していただく発電所は、提供期間の開始までに必要となる工事や試験等が完了し、以下のすべての機能・設備を具備していることが必要です。各機能の詳細については、別途協議を行うことといたします。

(イ) 非常用発電機等

(ロ) ガバナフリー運転機能

(ハ) 電圧調整機能

(ニ) 専用線オンライン信号の送受信機能

- ・以下の信号を送受信する機能を具備していることを原則とします。なお、通信回線は情報セキュリティ対策として電力制御システムに適用する「電力制御システムセキュリティガイドライン」(JESZ0004 (2019)) に準拠したものとしていただく必要があります。

送信信号：現在出力、現在周波数

受信信号：電圧または無効電力目標値、出力目標値、起動、停止

ロ. 一部系統ブラックスタート

入札していただく発電所は以下のすべての機能・設備を具備していることが必要です。各機能の詳細については、別途協議を行うことといたします。

(イ) 非常用発電機等

(ロ) ガバナフリー運転機能

(ハ) 電圧調整機能

(ニ) 専用線オンライン信号の送受信機能

- ・以下の信号を送受信する機能を具備していることを原則とします。なお、通信回線は情報セキュリティ対策として電力制御システムに適用する「電力制御システムセキュリティガイドライン」(JESCZ0004(2019))に準拠したものとさせていただきます。

送信信号：現在出力、現在周波数

受信信号：電圧または無効電力目標値、出力目標値、起動、停止

(2) 契約電源等の運用

イ. 全系統ブラックスタート

(イ) ブラックスタート機能の維持

- ・ブラックスタート機能については、あらかじめ定める補修停止等の期間を除き、常時、使用可能な状態であることが必要です。

(ロ) 定期点検、補修停止期間調整の応諾

- ・定期点検、補修作業等による計画停止を予定している場合、他発電所等の作業との重複等を避けるため、必要に応じて期間の調整をさせていただく場合があります。その場合、特別な事情がない限り調整に応じていただきます。

(ハ) 復旧作業訓練

- ・当社が実施する、当社電力系統における広範囲におよぶ停電を想定した復旧訓練に参加していただきます。
- ・訓練・試験・教育に係わる諸費用はすべて契約者負担となります。

(ニ) 不具合発生時の復旧対応

- ・不具合の発生時には、速やかに当社へ連絡のうえ、遅滞なく復旧できるよう努めていただきます。

(ホ) 変圧器インラッシュ対策

- ・ブラックスタートに必要な変圧器加圧時などに運転継続が可能であること、および系統過電圧等が発生するおそれがある場合はその対策として試送電機能が必要です。(シミュレーション等にて確認をさせていただく場合があります。)

ロ. 一部系統ブラックスタート

(イ) ブラックスタート機能の維持

- ・ブラックスタート機能については、あらかじめ定める補修停止等の期間を除き、常時、使用可能な状態であることが必要です。

(ロ) 補修作業期間調整

- ・補修作業期間については、必要に応じて期間の調整をさせていただく場合があります。その場合、特別な事情がない限り調整に応じていただきます。

(ハ) 復旧作業訓練

- ・当社が実施する復旧訓練に参加していただきます。
- ・訓練・試験・教育に係わる諸費用はすべて契約者負担となります。

(ニ) 不具合発生時の復旧対応

- ・不具合の発生時には、速やかに当社へ連絡のうえ、遅滞なく復旧できるよう努めていただきます。

(ホ) 変圧器インラッシュ対策

- ・ブラックスタートに必要な変圧器加圧時などに運転継続が可能であること、および系統過電圧等が発生するおそれがある場合はその対策として試送電機能が必要です。(シミュレーション等にて確認をさせていただく場合があります。)

(3) 技術的信頼性

- ・応札者が発電実績を有すること、または発電実績を有する者の技術的支援等により、ブラックスタート機能の提供を継続的に行ううえでの技術的信頼性が確保されていることが必要です。
- ・(1) および(2) で定める要件を満たしていることを確認するために、当社から以下の対応を求められた場合は、その求めに応じていただきます。
- ・試験成績書の写し等、発電機の性能を証明する書類等の提出。
- ・現地調査および現地試験。
- ・その他当社が必要と考える対応。

7. 入札価格

入札価格は、以下のとおりといたします。

- ・入札価格は、ブラックスタートに必要な非常用発電機等の設備を維持するために要する年間費用をもとに、入札価格を設定してください。
- ・消費税等相当額は、外税方式によりお支払いいたしますので、入札価格に算入しないください。
- ・事業税相当額の取扱いについては、次の a、b を選択のうえ、「(様式 2) 応札者の概要」で提示していただきます。
 - a. 収入割を含む場合、料金支払い時に事業税相当額(収入割に相当する金額に限る。)を加算いたしますので、当該事業税相当額は入札価格に算入しないください。
 - b. 収入割を含まない場合、料金支払い時に事業税相当額を加算はいたしませんので、それを踏まえた入札価格としてください。

※応札時に選択した事業税相当額の取扱いは、原則変更できませんので、あらかじめ税務当局へ確認する等、慎重な対応をお願いいたします。

※税制改正等の外的要因により応札者に適用される課税方式が見直された場合等は、事業税相当額の取扱いを別途協議により決定させていただくことがあります。

8. 落札案件の決定

(1) 落札案件の決定

- ・「6. 入札の条件」の各項に適合しているかを、当社が入札書をもとに確認いたします。
- ・「6. 入札の条件」の各項に適合している案件の応募が、募集規模を上回る場合は、入札価格が安価なものから落札案件を決定いたします。

(2) 落札案件決定後の手続き

- ・落札案件決定後、すべての応札者に結果をお知らせいたします。
- ・落札者は、2022年3月31日までに、当社と協議のうえ、ブラックスタート機能契約を締結していただきます。

9. 主な契約条件

主な契約条件は以下のとおりといたします。

(1) 契約期間

- ・契約期間は、ブラックスタート機能契約締結の日から当該契約にもとづくすべての債務の履行が完了した日までといたします。

(2) 料金

イ. 入札価格を 1 2 で除した金額(基本料金)を、各料金算定期間(毎月 1 日から当

- 該月末日まで)の翌月末日(末日が金融機関の休業日の場合はその直前の営業日)までにお支払いいたします。なお、端数は3月分料金で調整いたします。
- ロ. ブラックスタートによる電力供給に係る料金(従量料金)については、別途協議により定めるものといたします。
 - ハ. 基本料金の算定根拠について、当社から確認させていただく場合がございます。
 - ニ. 消費税等相当額は、外税方式によりお支払いいたします。
 - ホ. 事業税相当額は、収入割を含む場合、料金支払い時に事業税相当額(収入割に相当する金額に限る。)を加算いたしますので、収入割を含む・収入割を含まない、いずれに該当するか、「(様式2) 応札者の概要」で提示していただきます。

(3) 契約解除

- ・当社または契約者のいずれか一方が、次の各号のいずれか一つに該当したときは、何らの通知、催告を要せず、直ちにブラックスタート機能契約を解除することができるものといたします。
 - イ. ブラックスタート機能契約に定める条項に違反し、相手方に対し催告したにもかかわらず10日以内に当該違反が是正されないとき
 - ロ. 破産手続開始、民事再生手続、会社更生手続、特別清算手続その他の倒産関連法規に基づく手続開始の申立てを受け、または自ら申立てを行ったとき
 - ハ. 解散の決議を行ったとき
 - ニ. 監督官庁より営業の許可取消し、停止等の処分を受けたとき
 - ホ. 支払停止もしくは支払不能の状態に陥ったとき、または手形もしくは小切手が不渡りとなったとき
 - ヘ. 第三者より差押え、仮差押えもしくは競売の申立て、または公租公課の滞納処分を受けたとき
 - ト. 資産または信用状態に重大な変化が生じ、ブラックスタート機能契約に基づく債務の履行が困難になるおそれがあると認められるとき
 - チ. その他、前各号に準じる事由が生じたとき
- ・契約の解除によって損害が発生する場合、その責めに帰すべき者は相手方の損害賠償の責を負うことといたします。
- ・契約者の都合によって契約を解除することとなった場合は、上記にかかわらず、当社は、代替手段を確保するために要した費用の実費の負担を契約者に求めることができるものとし、契約者は、これに応じていただきます。

10. 応札方法

応札者は、入札書を募集期間内に2部（本書1部・写し1部）提出してください。

(1) 入札書の提出

イ. 提出書類

様式1「入札書」および添付書類（「(2) 入札書の添付書類」を参照願います。）

ロ. 提出方法

提出書類は部単位にまとめ、一式を、封緘、封印のうえ、持参してください。

ハ. 提出場所

〒060-0051 北海道札幌市中央区南1条東1丁目5番

大通バスセンタービル1号館4階

北海道電力ネットワーク株式会社

業務部 電力受給センター 契約グループ

ニ. 募集期間：2021年8月30日（月）～2021年10月29日（金）

(イ) 受付時間は、土・日・祝日を除く平日の10時～12時および13時～16時とさせていただきます。

(ロ) 提出手続きを円滑に進めるため、お手数をお掛けいたしますが、ご提出の際には前日までに当社までご連絡をお願いいたします。

<ご連絡先>

北海道電力ネットワーク株式会社

業務部 電力受給センター 契約グループ

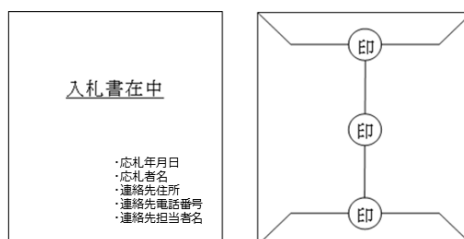
電話：011-251-4048

ホ. 入札を無効とするもの

(イ) 記名捺印のないもの

(ロ) 提出書類に不備もしくは虚偽の内容があったもの

※ 入札書類を提出する場合の封筒は、下図のようにしてください。



(2) 入札書の添付書類

イ. 応札者の概要（様式2）

ロ. 発電設備の仕様（様式3の1または様式3の2）

ハ. 発電設備の主要運用値・起動停止条件（様式4の1または様式4の2および様式4の3）

ニ. 発電設備の運転実績（様式5）

ホ. 運用条件に係る事項（様式6）

ヘ. ブラックスタート電源 費用内訳（様式7）

ト. 入札書に押捺した印章の印鑑証明書

※様式のあるものは、別添様式に従って作成してください。

※入札書および添付書類において使用する言語は日本語、通貨は円貨としていただきます。

※添付書類（イ～ホ）は、該当しないものがあっても、「該当しない」旨を明記し、通し番号を記入のうえ、すべてを提出してください。

(3) 郵送で応札する場合以下の点に留意の上、「10. 応札方法(1)入札書の提出 ハ」に記載の提出場所へ郵送してください。なお、郵送の際は「入札書への添付書類」も含めて郵送してください。1部のみ郵送いただいた入札書は無効とさせていただきます。

イ. 提出書類は部単位にまとめ、一式を、それぞれ封緘、封印の上うえ、別の封筒に入れ、郵送してください。封筒の表面に宛先に加えて「入札書在中」と記載してください。

ロ. 一般書留または簡易書留等、配達記録が残る形で郵送してください。

ハ. 郵送での応札の場合、募集期間中の必着となるように郵送してください。提出期限日の消印有効ではありませんのでご注意ください。

※「必着」とは、入札書一式が募集期間中の受付時間内に担当部署に到達していることを指します。

※期限を過ぎて到着した入札書は受理しません。

※郵便事故等により入札書が提出期限までに到達しなかった場合であっても異議を申し立てることはできません。

ニ. 郵送で応札する場合であっても事前に当社までご連絡をお願いします。

(4) その他留意事項

イ. 追加資料提出

・当社は、必要に応じて追加資料の提出をお願いする場合があります。

ロ. 目的外利用

・提出資料および募集手続を通じて知り得た情報は、当社はブラックスタート機能契約以外の目的で使用いたしません。

2021年●月●日

入 札 書

北海道電力ネットワーク株式会社
代表取締役社長 藪下 裕己 宛

会社名
発電所名
代表者氏名 印

北海道電力ネットワーク株式会社が公表した「2021年度ブラックスタート機能募集要綱」を承認し、下記のとおり入札いたします。

記

1. ブラックスタート機能の種別	全系統ブラックスタート 一部系統ブラックスタート(●●系統)
2. 発電機等所在地および名称	北海道●●市●●番 ●●発電所
3. 主機の名称および送電端出力	●号機 ●●, ●●●kW
4. 非常用発電機の種別と出力	圧油用水車 (●台) 水車発電機 (●●kW ●台) エンジン発電機 (●●kW ●台) 蓄電池 (●●Ah)
5. 入札価格	1式 ●●, ●●●円
6. 計量器の有無	有 ・ 申請中

(作成にあたっての留意点)

- ・「1. ブラックスタート機能の種別」において、入札を行う契約について、○ (マル)で囲んでください。
- ・「3. 主機の名称および送電端出力」において、主機が複数ある場合は全て記載してください。
- ・「5. 入札価格」において、入札価格の内訳として、「ブラックスタート電源 費用内訳 (様式7)」を提出してください。
- ・用紙の大きさは、日本工業規格A4サイズとしてください。

応札者の概要

会社名	●●株式会社
業種	●●
本社所在地	北海道●●市●●町●●番
設立年月日	●●●●年●●月●●日
資本金（円）	●, ●●●
売上高（円）	●, ●●●
総資産額（円）	●, ●●●
従業員数（人）	●, ●●●
事業税課税標準	収入割を含む ・ 収入割を含まない

(作成にあたっての留意点)

- ・業種は、証券コード協議会の定める業種別分類（33業種）に準拠してください。
- ・契約主体が、合弁会社の場合や落札後に設立する新会社である場合は、代表となる事業者に加えて関係する事業者についても、本様式を提出してください。
- ・資本金、売上高、総資産額、従業員数は、直前の決算期末の値（単独決算ベース）を記載してください。なお、落札後に新会社等を設立する場合は、応札時点で予定している資本金等を可能な限り記入してください。
- ・応札者が適用する事業税課税標準について、○（マル）で囲んでください。
- ・用紙の大きさは、日本工業規格A4サイズとしてください。

発電設備の仕様（火力発電所）

<p>1. 発電所の所在地</p>	<p>(1) 住 所 (2) 名 称</p>	<p>4. 発 電 機</p>	<p>(1) 種類（形式） (2) 定格容量（kVA） (3) 定格電圧（kV） (4) 連続運転可能電圧（定格比）（%） (5) 定格力率（%） (6) 運転可能力率範囲（%） (7) 周波数（Hz） (8) 連続運転可能周波数（Hz） (9) 機 数</p>
<p>2. 営業運転開始年月日</p>		<p>5. 熱効率（LHV）、所内率</p>	<p>(1) 発電端熱効率（%） (2) 送電端熱効率（%） (3) 所内率（%）</p>
<p>3. 使 用 燃 料 ・ 貯 蔵 設 備 等</p>	<p>(1) 種 類 (2) 発熱量（kJ/k lまたはkJ/t） (3) 燃料貯蔵設備 総容量（k lまたはt） タンク基数 備蓄日数</p>	<p>6. その他機能の有無</p>	<p>(1) 試送電機能 有・無 (2) FCB運転機能 有・無 (3) ガバナフリー機能 有・無 (4) 電圧調整機能 有・無 (有または無のいずれか一方を○で囲んでください)</p>

（作成にあたっての留意点）

- ・発電機の性能（発電機容量、専用線オンライン信号を送受信する機能）を証明する書類を添付してください。
- ・用紙の大きさは、日本工業規格A3サイズとしてください。

発電設備の仕様（火力発電所）

<p>1. 発電所の所在地</p>	<p>(1) 住 所 ○○県○○郡○○町○○字○○番○ (2) 名 称 ○○火力発電所○号発電機</p>	<p>4. 発 電 機</p>	<p>(1) 種類（形式） (2) 定格容量 800,000kVA (3) 定格電圧 25kV (4) 連続運転可能電圧（定格比） 97%～103% (5) 定格力率 90% (6) 運転可能力率範囲 遅れ90%～進み95% (7) 周波数 50Hz (8) 連続運転可能周波数 48.5Hz～50.5Hz (9) 機 数 1機</p>
<p>2. 営業運転開始年月日</p>	<p>1989年6月30日</p>	<p>5. 熱効率（LHV）、所内率</p>	<p>(1) 発電端熱効率 38.8% (2) 送電端熱効率 37.2% (3) 所内率 4.0%</p>
<p>3. 使用燃料 ・貯蔵設備等</p>	<p>(1) 種 類 LNG (2) 発熱量 44.7×10⁶ (kJ/t) (3) 燃料貯蔵設備 総容量 100.0千(kl) タンク基数 6基 備蓄日数 10日分(100%利用率)</p>	<p>6. その他機能の有無</p>	<p>(1) 試送電機能 有・<input checked="" type="radio"/>無 (2) FCB運転機能 <input checked="" type="radio"/>有・無 (3) ガバナフリー機能 <input checked="" type="radio"/>有・無 (4) 電圧調整機能 有・<input checked="" type="radio"/>無 (有または無のいずれか一方を○で囲んでください)</p>

(作成にあたっての留意点)

- ・発電機の性能（発電機容量、専用線オンライン信号を送受信する機能）を証明する書類を添付してください。
- ・用紙の大きさは、日本工業規格A3サイズとしてください。

発電設備の仕様（水力発電所）

<p>1. 発電所の所在地</p>	<p>(1) 住 所 (2) 名 称</p>	<p>4. 発 電 機</p>	<p>(1) 種類（形式） (2) 定格容量（kVA） (3) 定格電圧（kV） (4) 連続運転可能電圧（定格比）（%） (5) 定格力率（%） (6) 周波数（Hz） (7) 連続運転可能周波数（Hz） (8) 機 数</p>
<p>2. 営業運転開始年月日</p>		<p>5. 所 内 率</p>	
<p>3. 最大貯水容量</p>		<p>6. その他機能の有無</p>	<p>(1) 試送電機能 有 ・ 無 (2) ポンプアップ 有 ・ 無 (3) 可変速運転機能 有 ・ 無 (4) 調相運転機能 有 ・ 無 (5) ガバナフリー機能 有 ・ 無 (6) 電圧調整機能 有 ・ 無 (有または無のいずれか一方を○で囲んでください)</p>

(作成にあたっての留意点)

- ・ 発電機の性能（発電機容量、専用線オンライン信号を送受信する機能）を証明する書類を添付してください。
- ・ 用紙の大きさは、日本工業規格A3サイズとしてください。

発電設備の仕様（水力発電所）

<p>1. 発電所の所在地</p>	<p>(1) 住所 ○○県○○市○○字○○番○ (2) 名称 ○○水力発電所○号発電機</p>	<p>4. 発電機</p>	<p>(1) 種類（形式） 揚水式 (2) 定格容量 279,000kVA (3) 定格電圧 13.2kV (4) 連続運転可能電圧（定格比） 97%～103% (5) 定格力率 90% (6) 周波数 50Hz (7) 連続運転可能周波数 48.5Hz～50.5Hz (8) 機数 6機</p>
<p>2. 営業運転開始年月日</p>	<p>1995年11月30日</p>	<p>5. 所内率</p>	<p>4.0%</p>
<p>3. 最大貯水容量</p>	<p>9,000 (10³m³)</p>	<p>6. その他機能の有無</p>	<p>(1) 試送電機能 <input checked="" type="radio"/>有・<input type="radio"/>無 (2) ポンプアップ <input type="radio"/>有・<input checked="" type="radio"/>無 (3) 可変速運転機能 <input type="radio"/>有・<input checked="" type="radio"/>無 (4) 調相運転機能 <input type="radio"/>有・<input checked="" type="radio"/>無 (5) ガバナフリー機能 <input checked="" type="radio"/>有・<input type="radio"/>無 (6) 電圧調整機能 <input checked="" type="radio"/>有・<input type="radio"/>無 (有または無のいずれか一方を○で囲んでください)</p>

（作成にあたっての留意点）

- ・発電機の性能（発電機容量、専用線オンライン信号を送受信する機能）を証明する書類を添付してください。
- ・用紙の大きさは、日本工業規格A3サイズとしてください。

発電設備の主要運用値・起動停止条件 - 火力発電所 -

発電機名	最大電力 (kW)	起 動										停 止				その他制約		
		区分	停止 時間 (h)	メタル 温度 (℃)	指令～フル出力					給電運用		標準停止		冷却停止		運転可 能 時間	起動可 能 回数	
					起動 指令	ボイラ 点火	タービン 起動	並列	定格 出力	並列 から	出力 (kW)	定格出 力 ～解列	解列時 出力	定格出 力 ～解列	解列時 出力			

(作成にあたっての留意点)

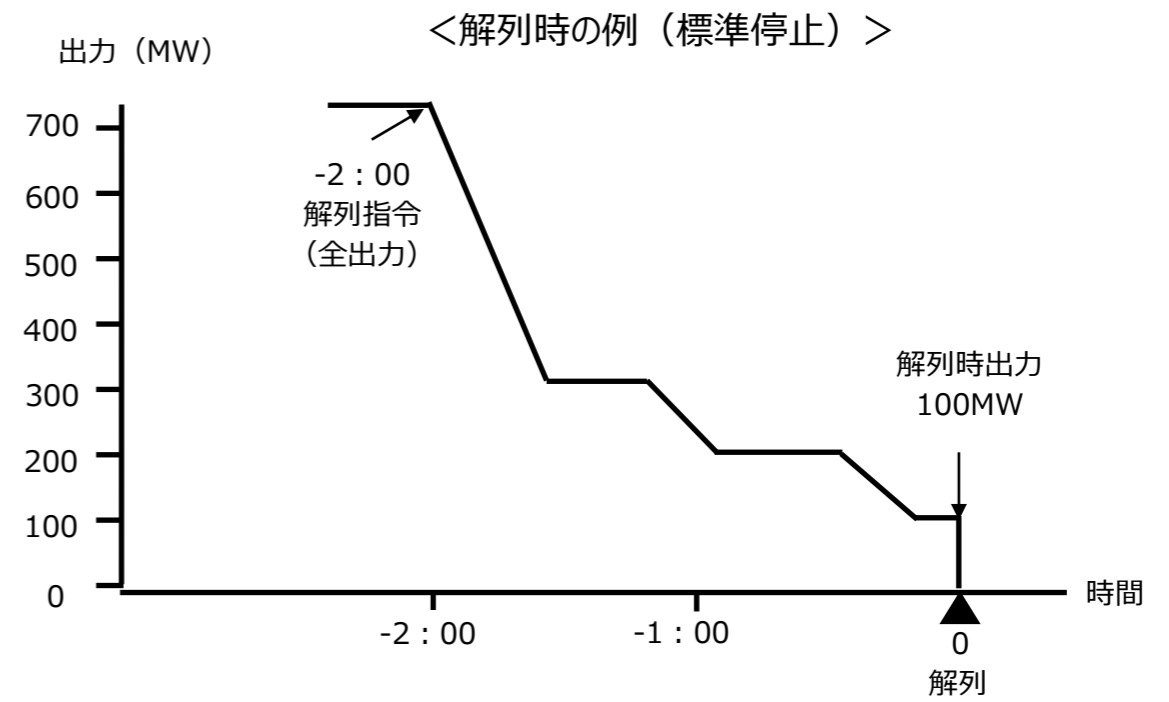
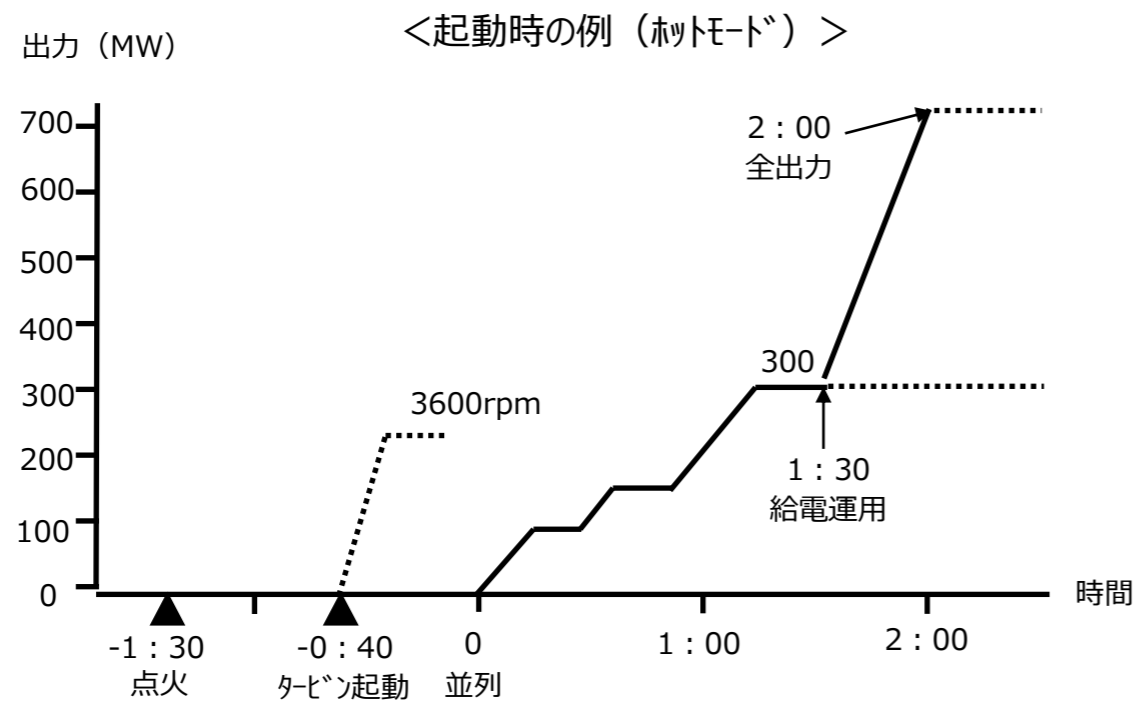
- ・用紙の大きさは、日本工業規格A3サイズとしてください。

発電設備の主要運用値・起動停止条件 - 火力発電所 -

発電機名	最大電力 (kW)	起 動										停 止				その他制約	
		区分	停止時間 (h)	メタル温度 (°C)	指令～フル出力					給電運用		標準停止		冷却停止		運転可能時間	起動可能回数
					起動指令	ボイラ点火	タービン起動	並列	定格出力	並列から	出力 (kW)	定格出力～解列	解列時出力	定格出力～解列	解列時出力		
●●発電所 ●号発電機	700,000	ベリーホット	2h以内	400以上	-1H 30M	-1H	-30M	0	1H 30M	1H	300,000	2H	100,000	1H 30M	100,000	8000	200
		ホット	8h以内	400～350	-3H	-1H 30M	-40M	0	2H	1H 30M	300,000						
		・・・	・・・	・・・	・・・	・・・	・・・	・・・	・・・	・・・	・・・						

(作成にあたっての留意点)

・用紙の大きさは、日本工業規格A3サイズとしてください。



発電設備の主要運用値・起動停止条件 - 水力発電所 -

発電所名	最大出力 (kW)	最低出力 (揚水動力) (kW)	使用水量 (m ³ /s)	発電・揚水容量				揚水総合効率 (%) ※	貯水池名称	貯水池容量 (10 ³ m ³)	フル発電可能時間	10時間継続可能出力 (kW)	揚発電供給力 (kW)	指令～並列時間 (min)	
				号機	発電 (kW)	揚水 (kW) ※	使用水量 (m ³ /s)							発電	揚水※

(作成にあたっての留意点)

- 用紙の大きさは、日本工業規格A3サイズとしてください。
- ※揚水式水力発電所の場合に記入してください。

発電設備の主要運用値・起動停止条件 - 水力発電所 -

発電所名	最大出力 (kW)	最低出力 (揚水動力) (kW)	使用水量 (m ³ /s)	発電・揚水容量				揚水総合効率 (%) ※	貯水池名称	貯水池容量 (10 ³ m ³)	フル発電可能時間	10時間継続可能出力 (kW)	揚発供給力 (kW)	指令～並列時間 (min)	
				号機	発電 (kW)	揚水 (kW) ※	使用水量 (m ³ /s)							発電	揚水※
●●発電所	1,500,000	750,000 (1,560,000)	375	1～6	250,000	260,000	62.5	73	上池 下池	9,000 9,000	6.7	1,500,000	1,500,000	3	8

(作成にあたっての留意点)

- ・用紙の大きさは、日本工業規格A3サイズとしてください。
- ・※揚水式水力発電所の場合に記入してください。

発電設備の主要運用値・起動停止条件 - 最低出力～AFC運転可能最低出力間の運用値 -

発電機名	最大出力 (kW)	最低出力 (kW)	AFC 運転可能 最低出力 (kW)	「最低出力～AFC 運転可能最低出力」の運用値			備考
				出力 (kW)	運転継続 必要時間	出力変化速度 (kW/min)	

(作成にあたっての留意点)

- 用紙の大きさは、日本工業規格A3サイズとしてください。
- 水力発電所において、下流に制約がある場合の出力パターン等の運用条件が存在する場合は、本様式に替えて、追加資料を提出してください。

発電設備の主要運用値・起動停止条件 - 最低出力～AFC運転可能最低出力間の運用値 -

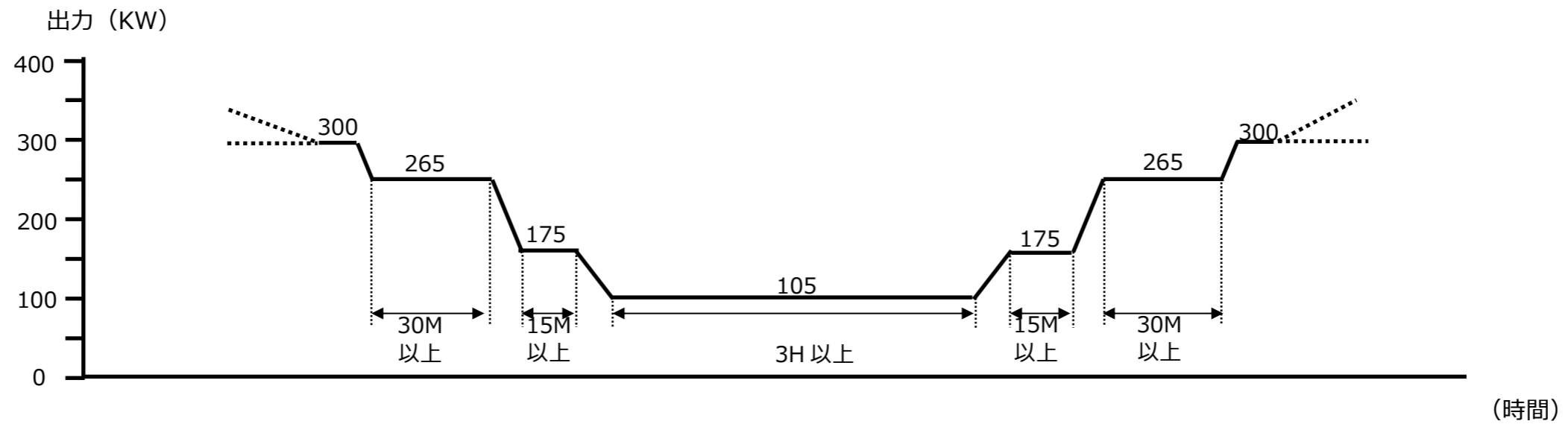
記載例

発電機名	最大出力 (kW)	最低出力 (kW)	AFC 運転可能 最低出力 (kW)	「最低出力～AFC 運転可能最低出力」の運用値			備考
				出力 (kW)	運転継続 必要時間	出力変化速度 (kW/min)	
●●発電所 ●号発電機	700,000	105,000	300,000	300,000	—	(300,000～265,000) 21	「105,000kW」からの出力上昇時は、出力上昇の○時間までに予告要
				265,000	30M 以上	(265,000～175,000) 21	
				175,000	15M 以上	(175,000～105,000) 10	
				105,000	3H 以上		

(作成にあたっての留意点)

- ・用紙の大きさは、日本工業規格A3サイズとしてください。
- ・水力発電所において、下流に制約がある場合の出力パターン等の運用条件が存在する場合は、本様式に替えて、追加資料を提出してください。

<最低出力～AFC運転可能最低出力間の運用値(例)>



発電設備の運転実績

ブラックスタート機能を供出する発電機の運転実績について記入してください。

発電所名	
送電端出力	kW
営業使用開始年月	年 月
運転年数	年 ヶ月 (年 月時点) (運転開始から 2020 年度末までの実績)
総発電電力量	kW 時 (年 月時点) (運転開始から 2020 年度末までの実績)
設備利用率	% (2020 年度の実績)

定期検査の実績について記入してください。

(作成にあたっての留意点)

- ・火力発電設備の運転実績または火力発電設備の運転実績を有する者からの技術的支援については、詳細に説明していただくことがあります。
- ・用紙の大きさは、日本工業規格 A 4 サイズとしてください。

運用条件に関わる事項

発電所名	
連続運転可能時間	
計画停止の時期および期間等	
運転管理体制	
給電指令対応システム	
その他	

(作成にあたっての留意点)

- 用紙の大きさは、日本工業規格 A 4 サイズとしてください。

運用条件に関わる事項

発電所名	●●発電所
連続運転可能時間	※連続運転可能時間に制限がある場合には、連続運転可能時間とその理由を記入してください。
計画停止の時期および期間等	※契約期間内における定期検査等の実施時期や、その期間を記入してください。また、実施時期を限定する必要がある場合は、その旨についても記入してください。 ※定期検査等の他に、設備都合による作業停止や出力抑制が必要な場合は、実施インターバル、期間および内容について記入してください。
運転管理体制	※当社中央給電指令所、制御所等からの給電指令に対応するための運転管理体制（運転要員、緊急連絡体制等）について記入してください。
給電指令対応システム	※当社中央給電指令所、制御所等からの給電指令に対応するためのシステム概要について記入してください。（信号受信装置から発電設備の出力制御回路までの連携方法等）
その他	※その他、起動や解列にかかる制約（同一発電所における同時起動制約）、条例による制約等、特記すべき運用条件等がありましたら、ご記入ください。

（作成にあたっての留意点）

- ・用紙の大きさは、日本工業規格 A 4 サイズとしてください。

ブラックスタート電源 費用内訳

年間費用とその内訳（非常用発電機等費用、B S制御装置等費用）を記載してください。

発電所名	年間費用	年間費用内訳	
		非常用発電機等費用	B S制御装置等費用

（作成にあたっての留意点）

- ・用紙の大きさは、日本工業規格 A 4 サイズとしてください。

2021年●月●日

入 札 辞 退 書

北海道電力ネットワーク株式会社
代表取締役社長 藪下 裕己 宛

会社名
発電所名
代表者氏名 印

北海道電力ネットワーク株式会社の「2021 年度ブラックスタート機能募集要綱」に
下記内容で入札しましたが、都合により入札を辞退いたします。

記

1. ブラックスタート機能の種別	全系統ブラックスタート 一部系統ブラックスタート(●●系統)
2. 発電機等所在地および名称	北海道●●市●●番 ●●発電所
3. 主機の名称、送電端出力	●号機 ●●, ●●●kW
4. 非常用発電機の種別と出力	圧油用水車 (●台) 水車発電機 (●●kW ●台) エンジン発電機 (●●kW ●台) 蓄電池 (●●Ah)
5. 入札価格	1 式 円
6. 計量器の有無	有 ・ 申請中

(作成にあたっての留意点)

- ・「1. ブラックスタート機能の種別」において、辞退する契約について、○ (マル) で
囲んでください。
- ・「3. 主機の名称および送電端出力」において、主機が複数ある場合は全て記載してくだ
さい。
- ・用紙の大きさは、日本工業規格 A 4 サイズとしてください。