

泊発電所中央制御室換気空調系ダクトの点検調査結果について（報告）の概要

1．点検調査内容

原子力規制庁の指示「中央制御室空調換気系ダクト等の点検調査について（平成29年1月18日付）」に基づき、以下の点検調査を行った。

（1）点検調査対象プラント

技術基準において事故時の居住性確保が要求されている施設のあるプラントを点検調査対象プラントとし、当社の点検調査対象プラントは、以下のとおり。

- ・泊発電所 1、2、3号機

（2）点検調査対象の施設

事故時の居住性確保が要求されている施設の非常用循環系ダクト及びこれらに接続されている系統のダクトを対象とした。具体的な点検調査対象施設は以下の通り。

- a．中央制御室非常用循環系ダクト
- b．中央制御室非常用循環系に接続されるダクト

排気ラインは他系統と接続されるため、事故時居住性に影響のあるバウンダリ部分までを対象とする。

2．点検調査結果

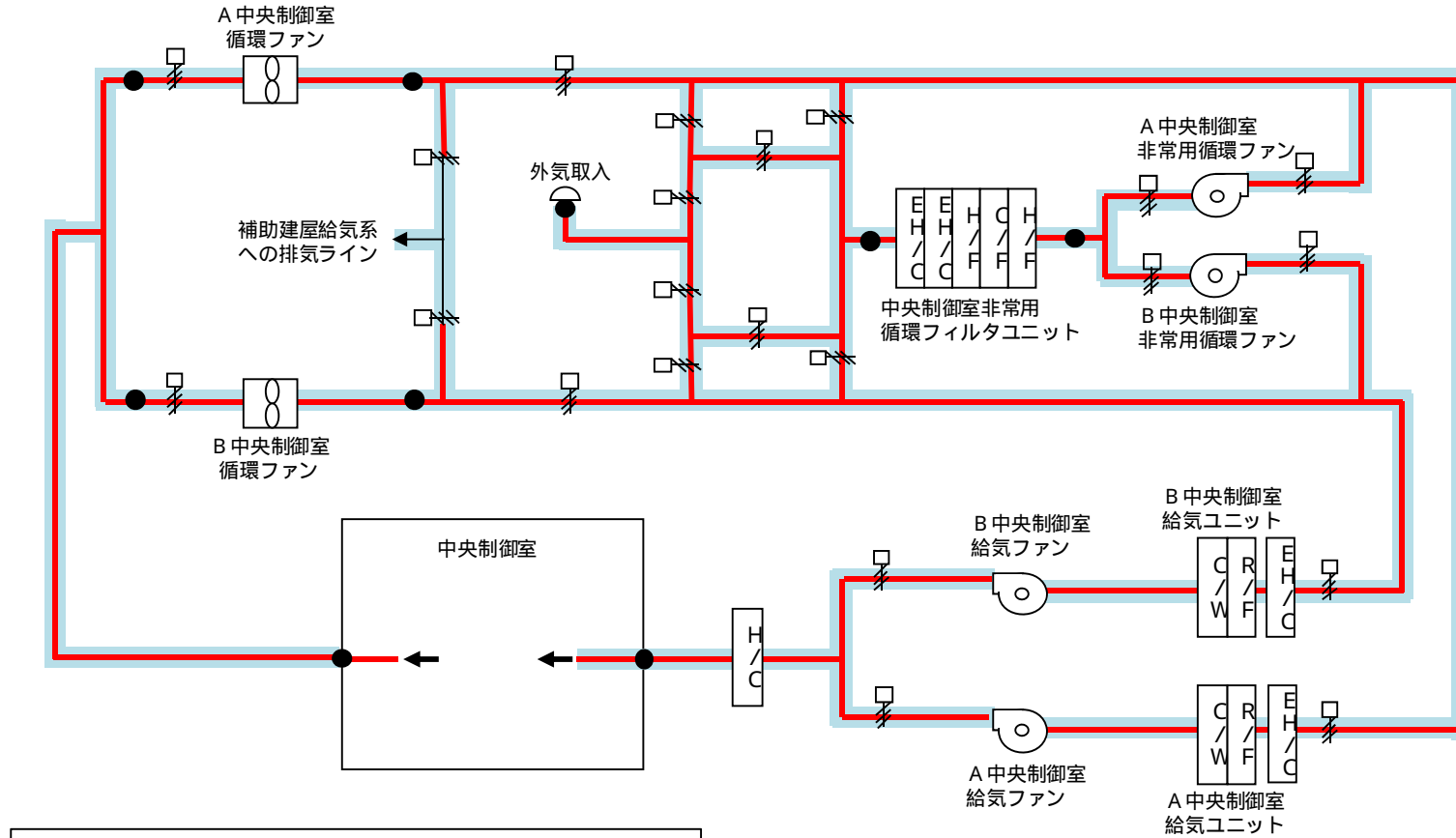
泊発電所 1、2、3号機の中央制御室非常用循環系ダクト及びこれらに接続されている系統のダクトを対象に、貫通部等の不可視範囲を除き、直接目視にて外観点検を実施した結果、機能・性能に影響を及ぼす異常がないことを確認した。

以上

<添付資料>

- 1．泊発電所 1号機 点検調査対象範囲図
- 2．泊発電所 2号機 点検調査対象範囲図
- 3．泊発電所 3号機 点検調査対象範囲図

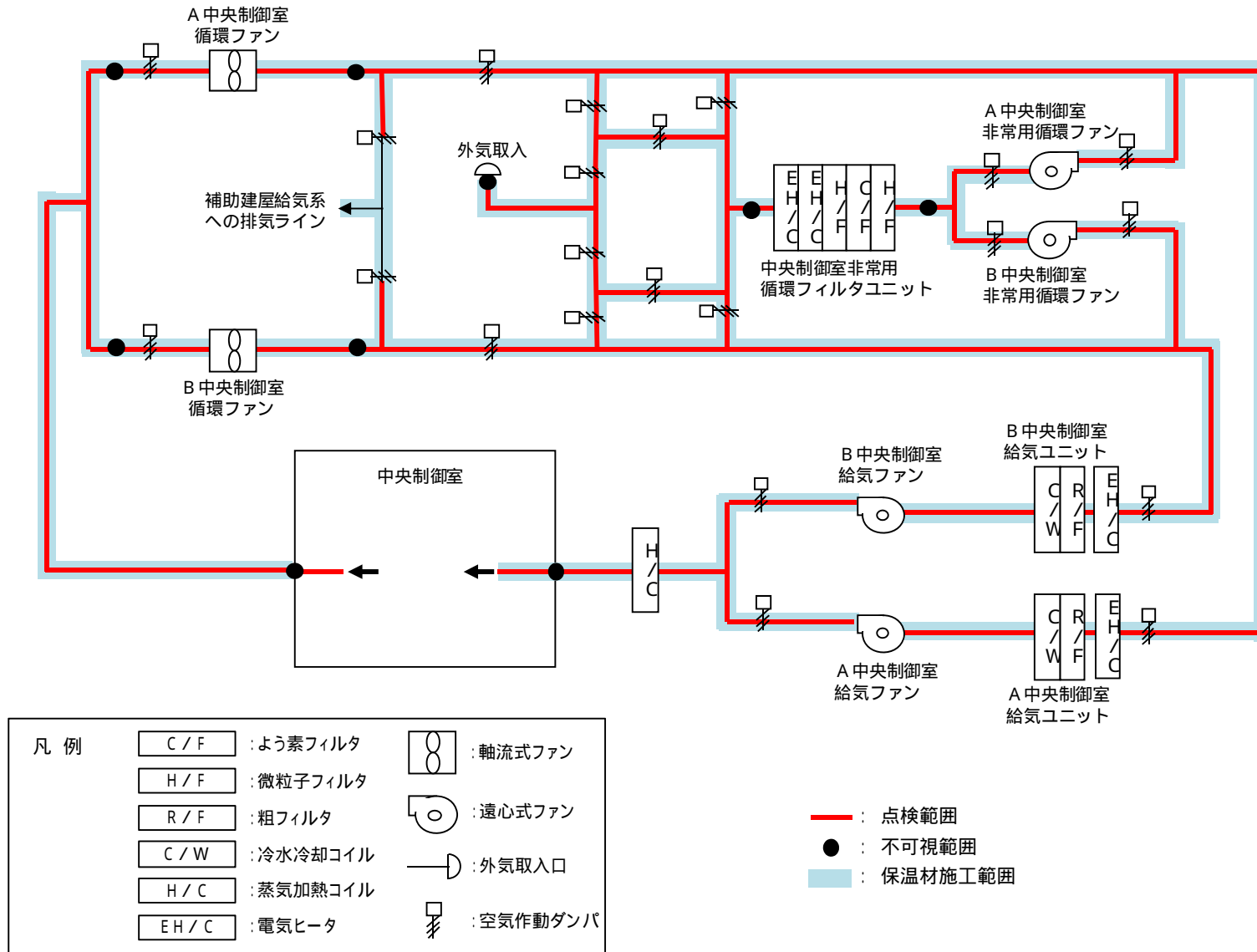
泊発電所 1号機 点検調査対象範囲図



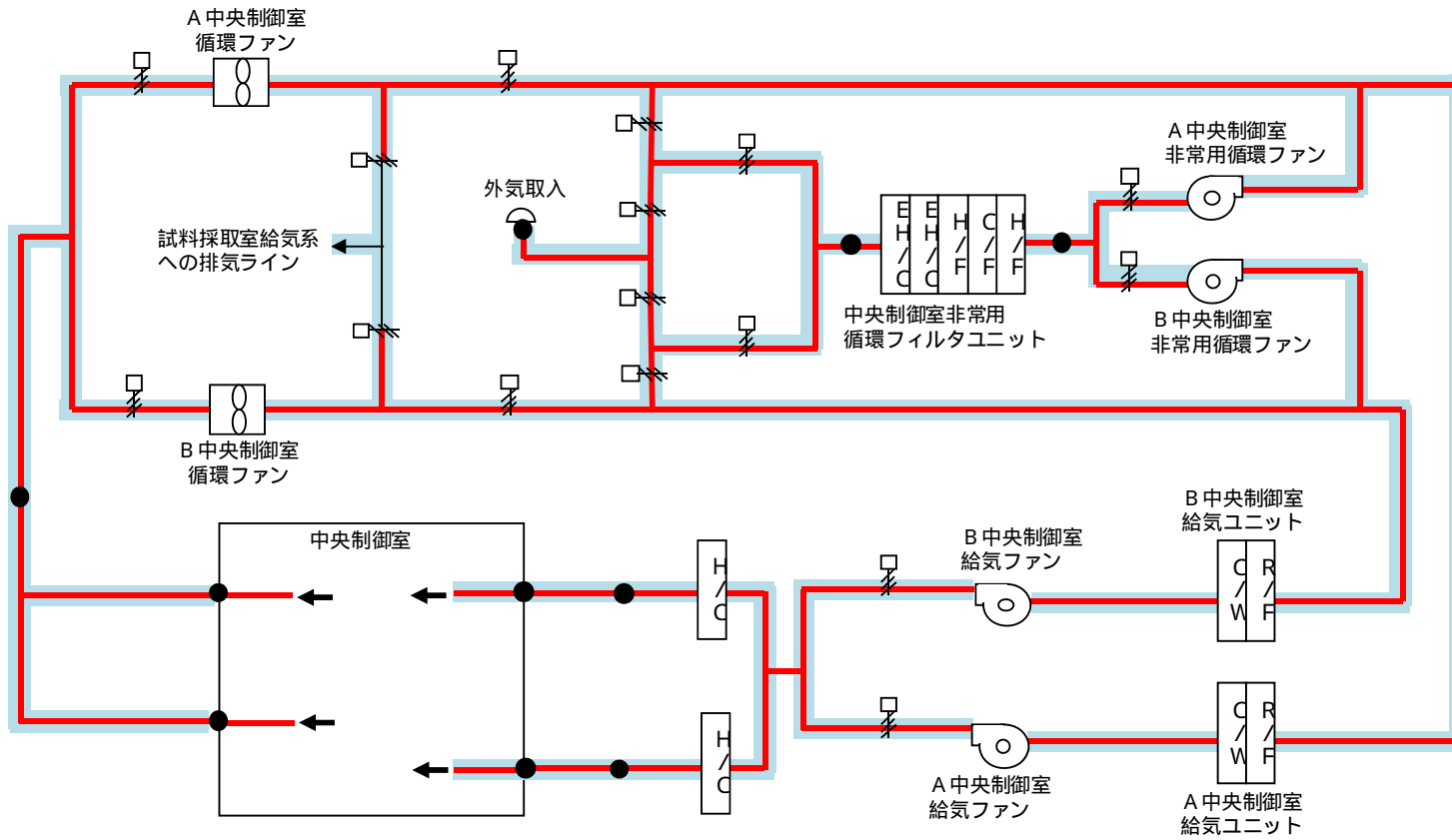
凡 例			
C / F	: よう素フィルタ		: 軸流式ファン
H / F	: 微粒子フィルタ		: 遠心式ファン
R / F	: 粗フィルタ		: 外気取入口
C / W	: 冷水冷却コイル		: 空気作動ダンパ
H / C	: 蒸気加熱コイル		
EH / C	: 電気ヒータ		

- : 点検範囲
- : 不可視範囲
- : 保温材施工範囲

泊発電所 2号機 点検調査対象範囲図



泊発電所 3号機 点検調査対象範囲図



凡例

C / F	: よう素フィルタ		: 軸流式ファン
H / F	: 微粒子フィルタ		: 遠心式ファン
R / F	: 粗フィルタ		: 外気取入口
C / W	: 冷水冷却コイル		: 空気作動ダンパ
H / C	: 蒸気加熱コイル		
EH / C	: 電気ヒータ		

- : 点検範囲
- : 不可視範囲
- : 保温材施工範囲