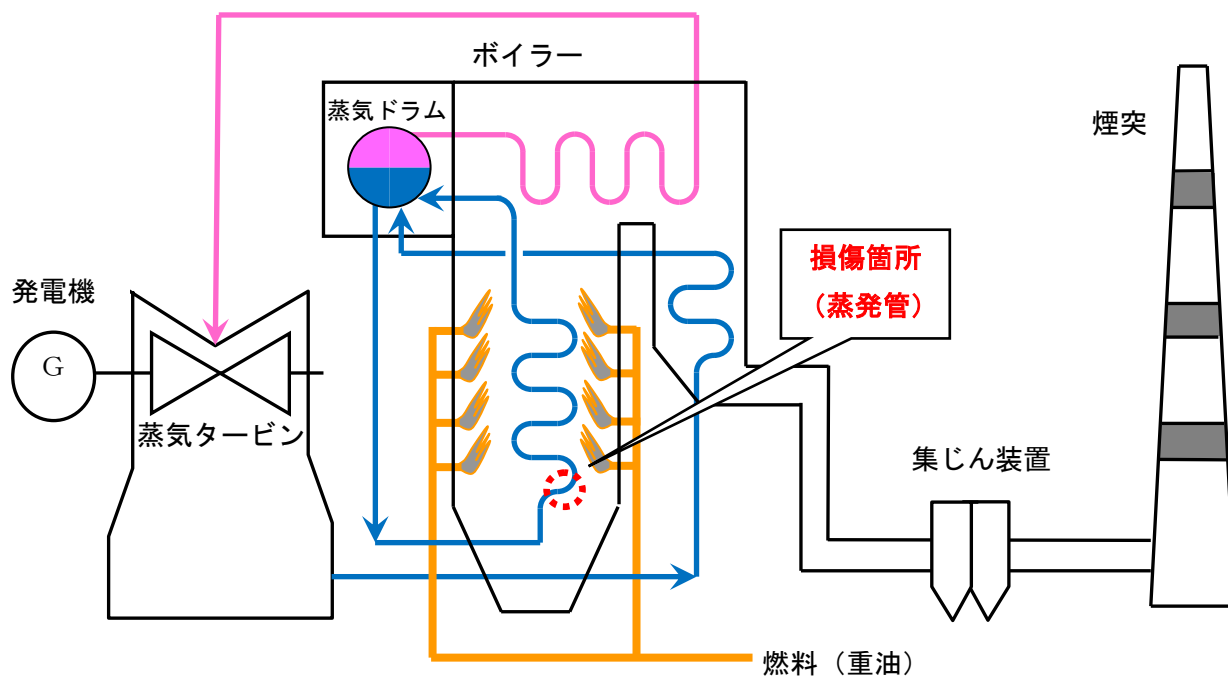
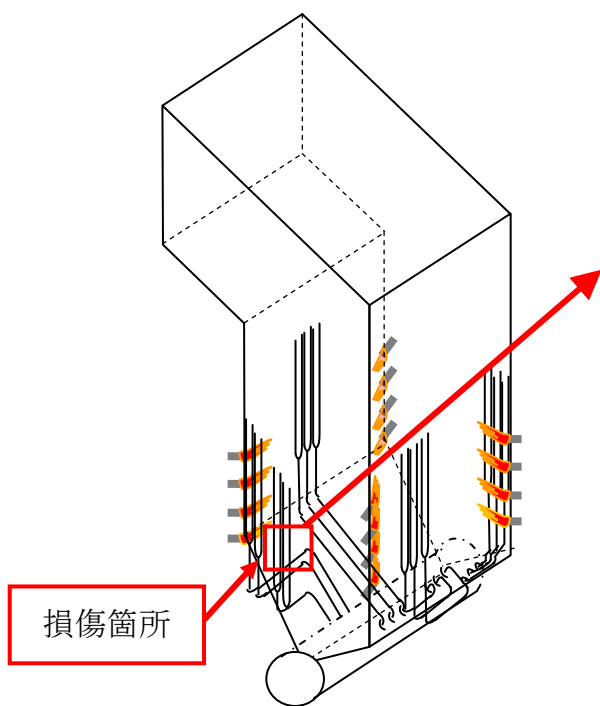


# 伊達発電所 1号機 ボイラーの概要図



## <ボイラー全体図>



## <損傷箇所概要>

