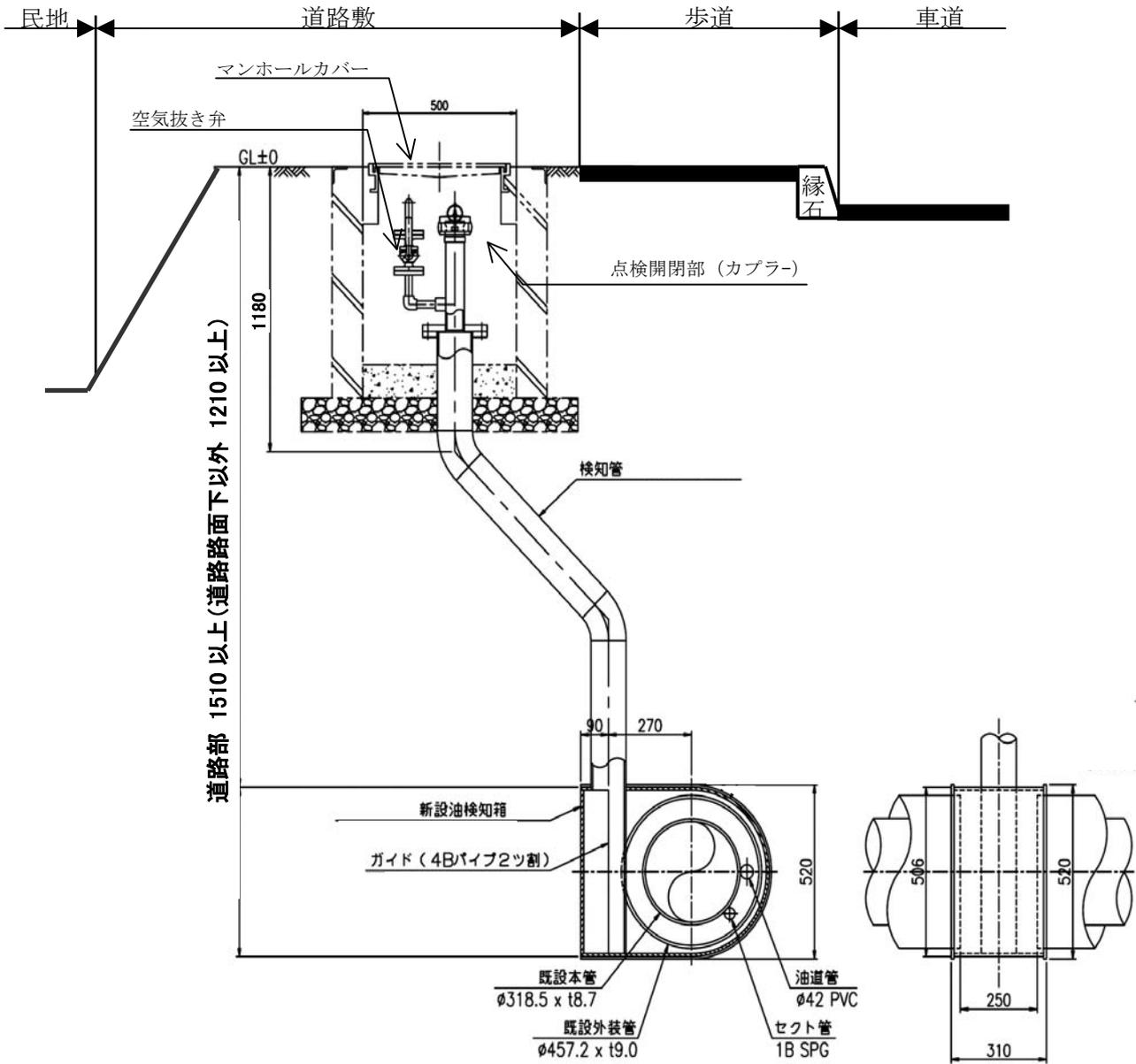


漏えい検知口構造図

単位：mm



※ 上記構造図は鋼管外装管部分を示しており、この他、FRV外装管、さや管^(*)、地上配管に設置する検知口がある。

^(*) さや管＝道路横断箇所等に設置する燃料配管を防護するための鋼管。