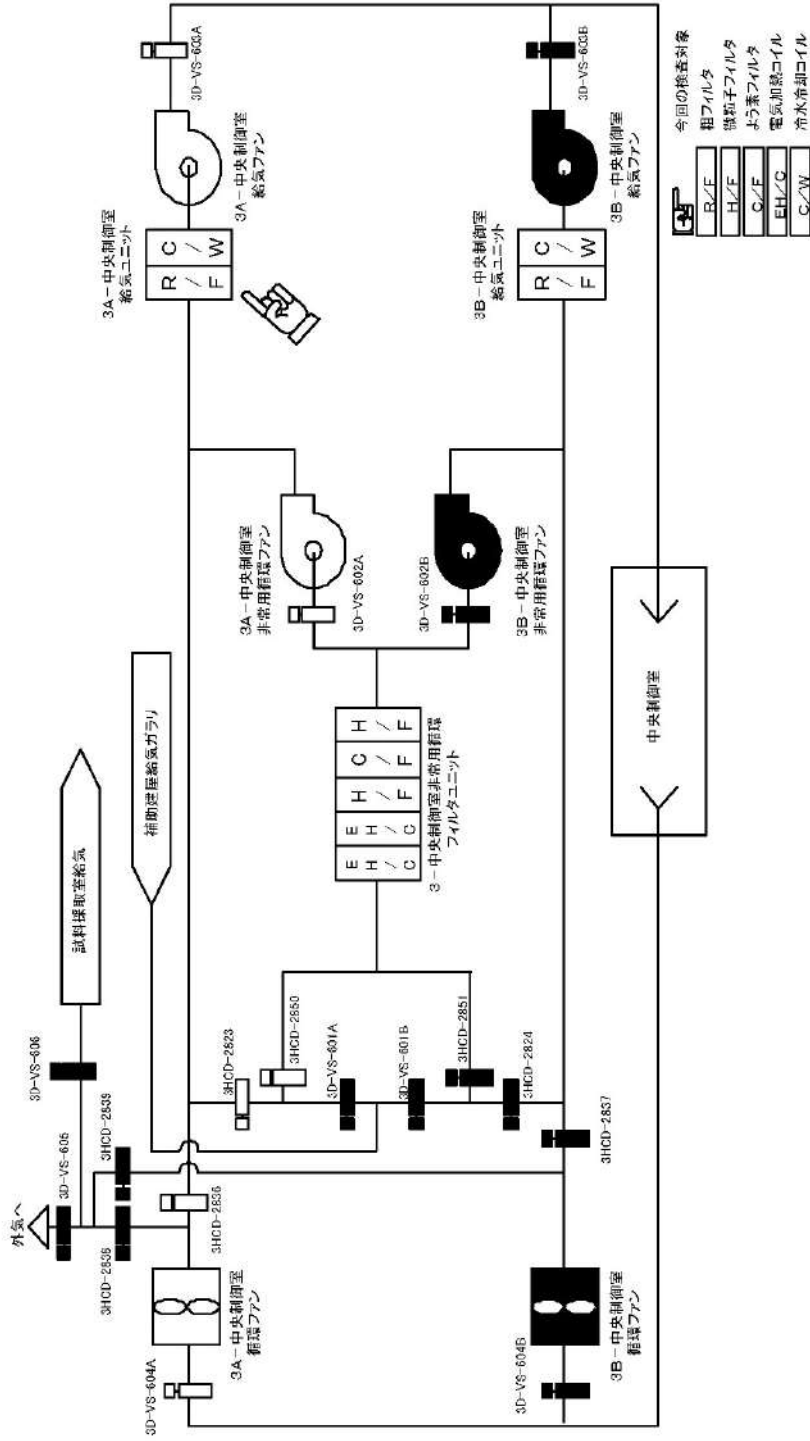


中央制御室空調、中央制御室非常用循環系統図



○酸素濃度・二酸化炭素濃度計の試験及び検査について

酸素濃度・二酸化炭素濃度計は発電用原子炉の運転中又は停止中においても校正ガスによる性能検査が可能な設計とする。

酸素濃度・二酸化炭素濃度計外観図を以下に示す。



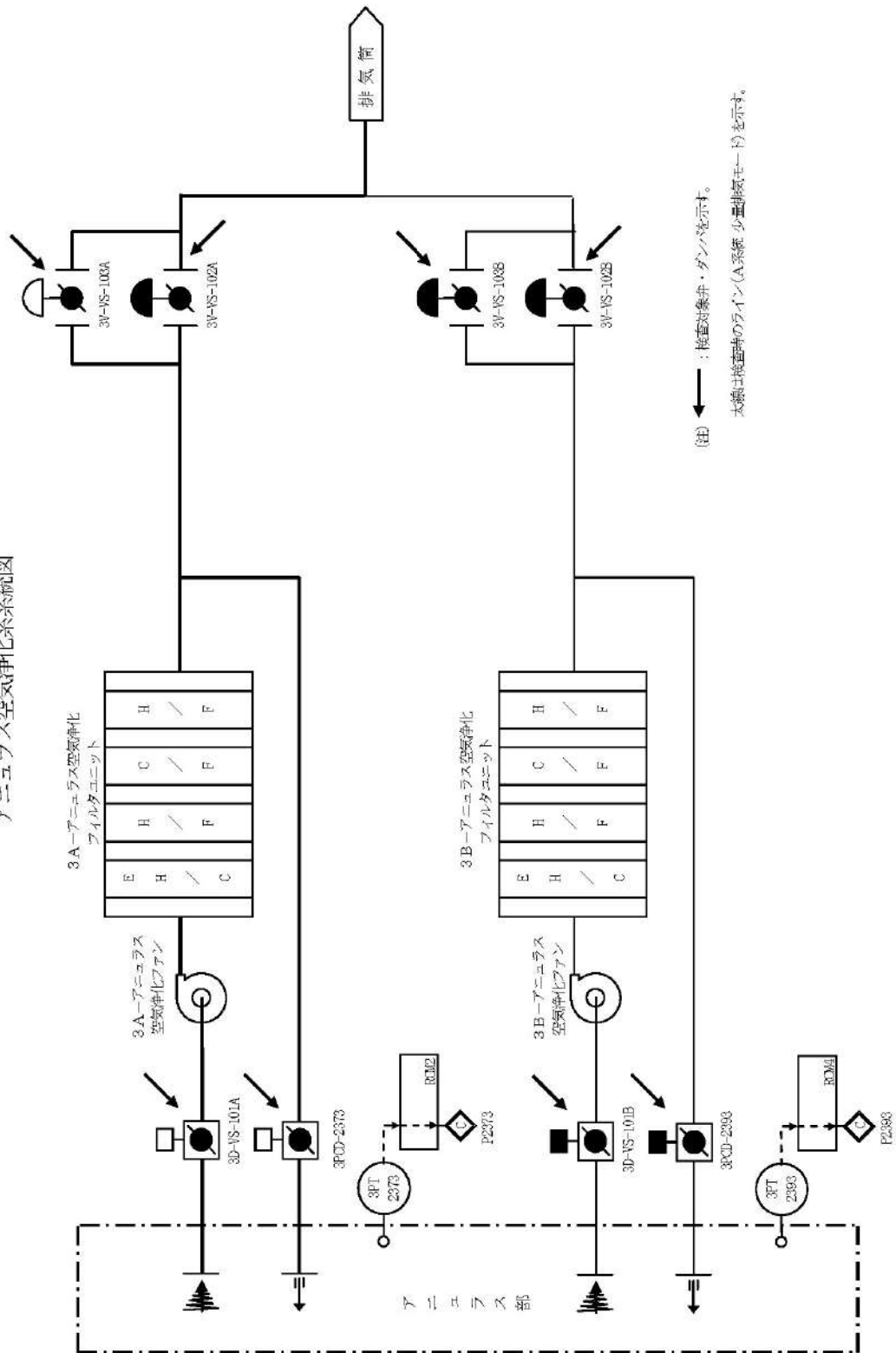
酸素濃度・二酸化炭素濃度計の外観図

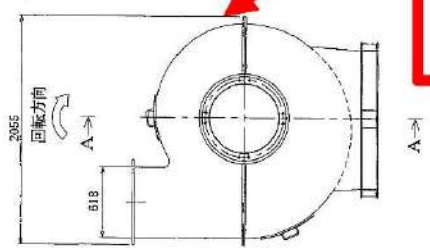
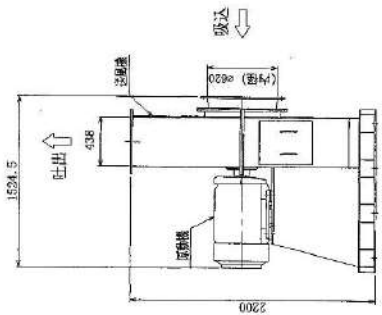
機器又は部品の名称	実装部(機器名)	保全の重要度	点検及び試験の項目	保全方式又は程度	検査名	備考 (0円は運用中と見做す所註す)
39SP30M 3 B-格別空器再循環ファン用電動機		高	検査・性能試験	3.9M	77.1次系熱気空器取付検査	
			潤滑油交換	1.3M		
			分解点検	3.9M		
39SP30C 3 C-格別空器再循環ファン		高	検査・性能試験	3.9M	77.1次系熱気空器取付検査	
			潤滑油交換	3.9M		
			分解点検	3.9M		
39SP30M 3 C-格別空器再循環ファン用電動機		高	検査・性能試験	1.3M	77.1次系熱気空器取付検査	
			潤滑油交換	3.9M		
			分解点検	3.9M		
39SP30 3 D-格別空器再循環ファン		高	検査・性能試験	3.9M	77.1次系熱気空器取付検査	
			潤滑油交換	1.3M		
			分解点検	3.9M		
39SP30M 3 D-格別空器再循環ファン用電動機		高	検査・性能試験	3.9M	77.1次系熱気空器取付検査	
			潤滑油交換	1.3M		
			分解点検	3.9M		
39SP4A 3 A-格別空器空気浄化ファン		低	検査・性能試験	5.2M	77.1次系熱気空器取付検査	
			潤滑油交換	5.2M		
			分解点検	5.2M		
39SP4AM 3 A-格別空器空気浄化ファン用電動機		低	検査・性能試験	5.2M	77.1次系熱気空器取付検査	
			潤滑油交換	5.2M		
			分解点検	5.2M		
39SP4B 3 B-格別空器空気浄化ファン		低	検査・性能試験	5.2M	77.1次系熱気空器取付検査	
			潤滑油交換	5.2M		
			分解点検	5.2M		
39SP4BM 3 B-格別空器空気浄化ファン用電動機		低	検査・性能試験	5.2M	77.1次系熱気空器取付検査	
			潤滑油交換	5.2M		
			分解点検	5.2M		
39SPFA 3 A-アニアラス空器浄化ファン		高	検査・性能試験	1 C	39.アニアラス循環排気器取付検査	
			潤滑油交換	5.2M		
			分解点検	5.2M		
39SPFAAM 3 A-アニアラス空器浄化ファン用電動機		高	検査・性能試験	1 C	39.アニアラス循環排気器取付検査	(運転前時: 3 M (定着検査時))
			潤滑油交換	5.2M		
			分解点検	5.2M		
39SPFB 3 B-アニアラス空器浄化ファン		高	検査・性能試験	1 C	38.アニアラス循環排気器取付検査	
			潤滑油交換	5.2M		
			分解点検	5.2M		
39SPFBAM 3 B-アニアラス空器浄化ファン用電動機		高	検査・性能試験	1 C	39.アニアラス循環排気器取付検査	(運転前時: 3 M (定着検査時))
			潤滑油交換	5.2M		
			分解点検	5.2M		
39SU10A 3 A-格別蓄熱換気フィルタユニット		高	潤滑油交換	1.0.4M	77.1次系熱気空器取付検査	先行点検または定着検査中
			検査・性能試験	1.0.4M		
			潤滑油交換	1.0.4M		
39SU10B 3 B-格別蓄熱換気フィルタユニット		高	潤滑油交換	1.0.4M	77.1次系熱気空器取付検査	先行点検または定着検査中
			検査・性能試験	1.0.4M		
			潤滑油交換	1.0.4M		

北海道電力株式会社 泊発電所  
3号機 第2保全サイクル  
定期事業者検査要領書

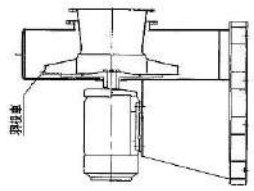
設 備 名：放射線管理設備  
検 査 名：アニュラス循環排気系機能検査  
要領書番号：HT3-38

アニュラス空気浄化系統図





ケーシングをを外すことで、  
分解点検が可能である。



断面A-A

主要目録	
送風機	1
風量	300以上
風速	1
風圧	三相誘導電動機
出力	37以上
機数	1

図面は3A-アニュラス空気浄化ファンであるが、  
3B-アニュラス空気浄化ファンも同様の構造である。

第7回工事計画認可申請	第 9-25-1 図
泊 桑 産 所 3 号 機	
放射線管理設備の増設図	
(A-アニュラス空気浄化ファン)	
北海道電力株式会社	

機種又は系統名	実装数 (積層数)	保全の要程度	点検及び試験の項目	保全方式又は頻度	検査名	備 考 ( 〇内は適用する取組番号を記載 )
機務管理室兼計 [海気設備]	3WS10A 3 A-格納箱用排気フィルタユニット	低	機能点検 機能・性能試験	10.4M	77.1次系換気空調設備検査	実行定検または定検停止中
	3WS10B 3 B-格納箱用排気フィルタユニット	低	機能点検 機能・性能試験	10.4M	77.1次系換気空調設備検査	実行定検または定検停止中
	3WS10Z 3-格納箱用空気浄化フィルタユニット	低	機能点検 (チャコーン/フィルタ交換) 機能・性能試験	1.3M	77.1次系換気空調設備検査	実行定検または定検停止中
	3WS17A 3 A-アニュラス空気浄化フィルタユニット	高	機能点検 (チャコーン/フィルタ交換) 機能・性能試験	1.3M	59.アニュラス用排気系フィルタ性能検査 77.1次系換気空調設備検査	
	3WS17B 3 B-アニュラス空気浄化フィルタユニット	高	機能点検 (チャコーン/フィルタ交換) 機能・性能試験	1.3M	39.アニュラス用排気系フィルタ性能検査 77.1次系換気空調設備検査	
	3WS18 3-中央制御室非常用排気フィルタユニット	高	機能点検 (チャコーン/フィルタ交換) 機能・性能試験	1.3M	41.中央制御室非常用排気系フィルタ性能検査 77.1次系換気空調設備検査	
	30-YS-101A 3 A-アニュラス排気ダクト	高	機能点検 機能・性能試験 分解点検	1.0 1.17M	38.アニュラス用排気系機能検査	
	30-YS-101B 3 B-アニュラス排気ダクト	高	機能点検 機能・性能試験 分解点検	1.0 1.17M	38.アニュラス用排気系機能検査	
	30-YS-102A 3 A-アニュラス全量排気弁	高	機能点検 機能・性能試験 分解点検	1.0 1.17M	38.アニュラス用排気系機能検査	
	30-YS-102B 3 B-アニュラス全量排気弁	高	機能点検 機能・性能試験 分解点検	1.0 1.17M	38.アニュラス用排気系機能検査	
	30-YS-103A 3 A-アニュラス少量排気弁	高	機能点検 機能・性能試験 分解点検	1.0 1.17M	38.アニュラス用排気系機能検査	
	30-YS-103B 3 B-アニュラス少量排気弁	高	機能点検 機能・性能試験 分解点検	1.0 1.17M	38.アニュラス用排気系機能検査	
	30-YS-651 3-幹線用 既設換気ユニット入口ダンパ	高	機能点検 機能・性能試験 分解点検	1.17M	77.1次系換気空調設備検査	
	30-YS-652A 3 A-幹線用 既設排気ファン出口ダンパ	高	機能点検 機能・性能試験 分解点検	1.17M	77.1次系換気空調設備検査	
	30-YS-652B 3 B-幹線用 既設排気ファン出口ダンパ	高	機能点検 機能・性能試験 分解点検	1.17M	77.1次系換気空調設備検査	
	30-YS-653 3-幹線用 既設排気機載ダンパ	高	機能点検 機能・性能試験 分解点検	1.17M	77.1次系換気空調設備検査	
	30C0-0005 3-幹線用 既設排気機専用側ダンパ	高	機能点検 機能・性能試験 分解点検	7.8M 7.8M	77.1次系換気空調設備検査	実行定検 実行定検

北海道電力株式会社 泊発電所  
3号機 第2保全サイクル  
定期事業者検査要領書

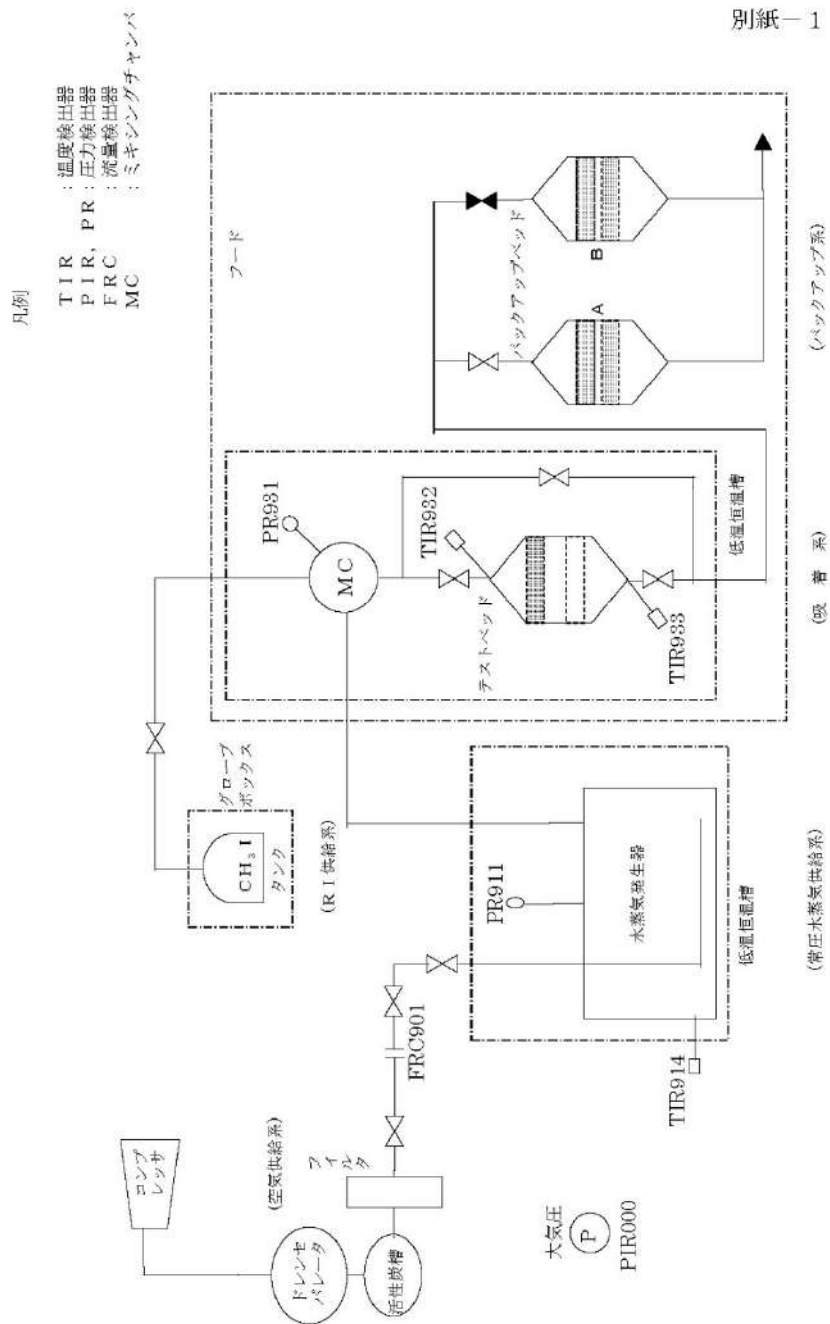
設 備 名 : 放射線管理設備

検 査 名 : アニユラス循環排気系フィルタ性能検査

要領書番号 : HT3-39



よう素除去効率検査装置系統図

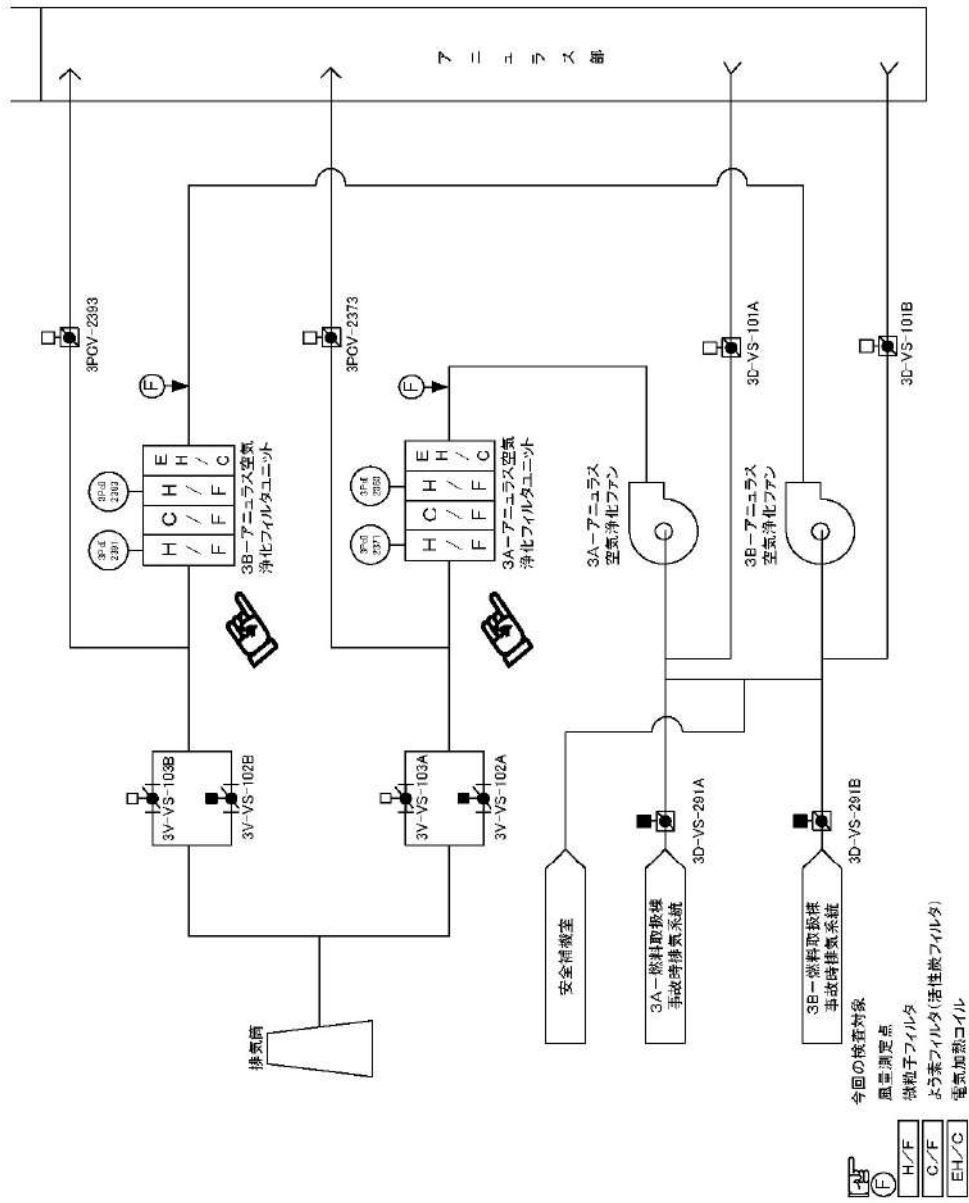


別紙-1

北海道電力株式会社 泊発電所  
3号機 第2保全サイクル  
定期事業者検査要領書

設備名：放射線管理設備  
検査名：1次系換気空調設備検査  
要領書番号：HT3-77

アニュラス空気浄化系統図

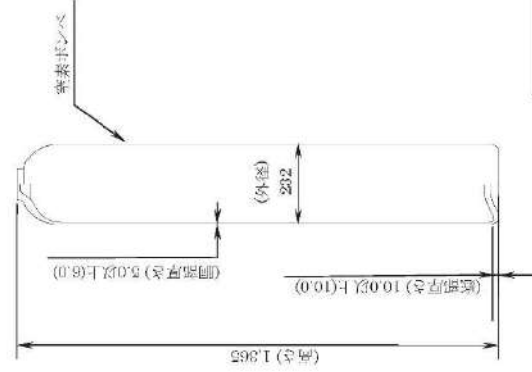
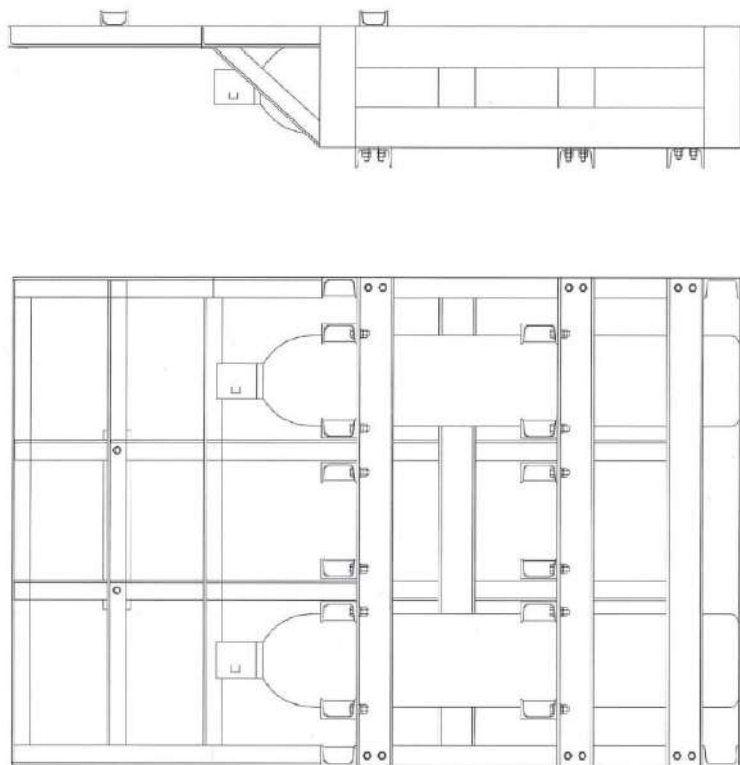


外観点検が可能である。

主要目表

名称	アニュラス全量排気弁等操作用可搬型窒素ガスボンベ	
種類	—	継目なし高圧ガス容器
容量 <sup>(注1)</sup>	ℓ/個	1.4以上(46.7 <sup>(注2)</sup> )
最高使用圧力 <sup>(注1)</sup>	MPa	14.7
最高使用温度 <sup>(注1)</sup>	℃	40
外径	mm	232 <sup>(注3)</sup>
高さ	mm	1,365 <sup>(注2)</sup>
胴部厚さ	mm	5.0以上(6.0 <sup>(注3)</sup> )
底部厚さ	mm	10.0以上(10.0 <sup>(注3)</sup> )
材料	—	150HB-S (SMA43S 同等材)
個数	—	1 (予備1)

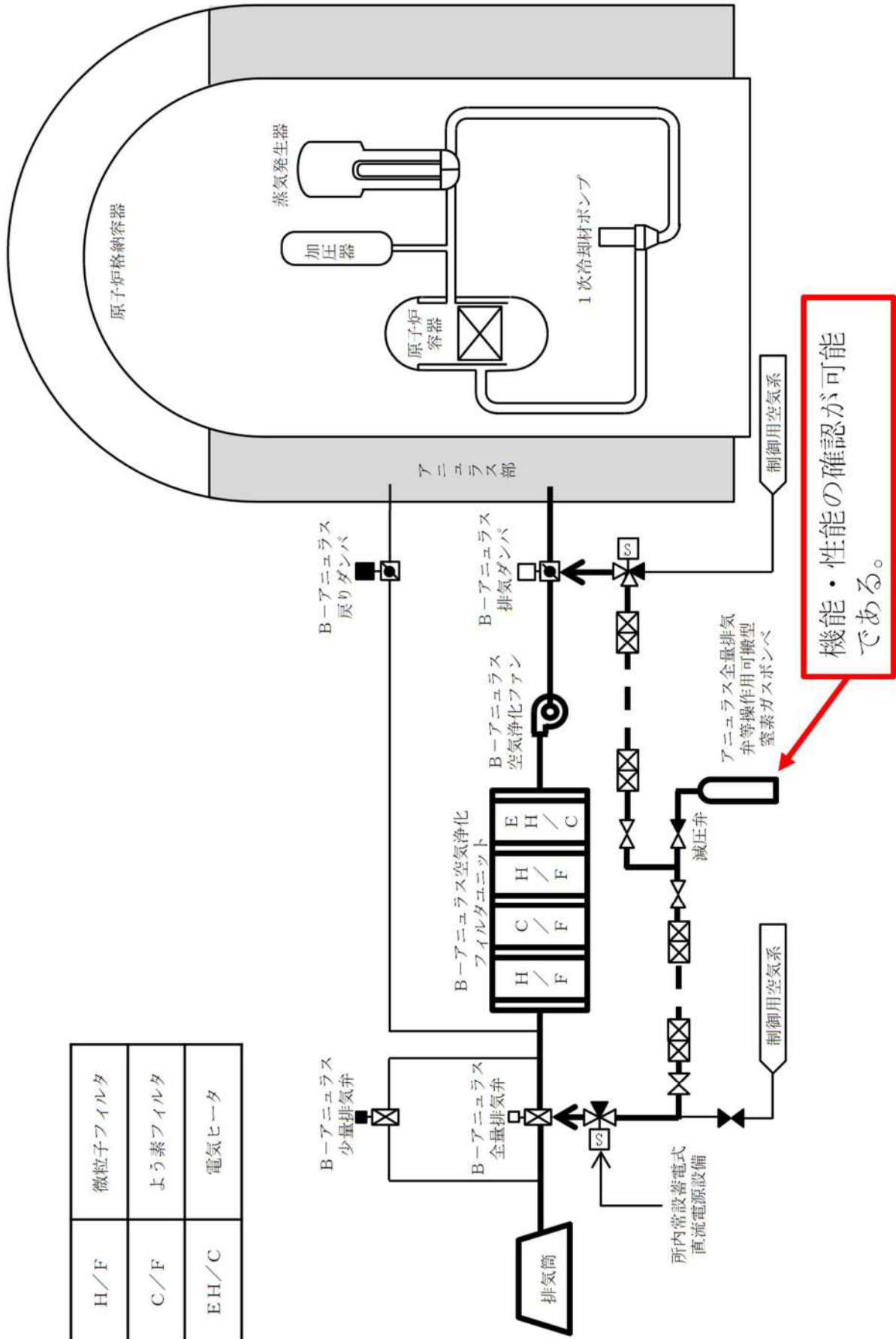
(注1) 重大事故等時における使用時の値  
(注2) 公称値



(単位：mm)

工事計画認可申請	第4-4-13図
活発電話 3 号機	
計測制御系統施設の構造図 (アニュラス全量排気弁等操作用可搬型窒素ガスボンベ)	
北海道電力株式会社	

H/F	微粒子フィルタ
C/F	よう素フィルタ
EH/C	電気ヒータ



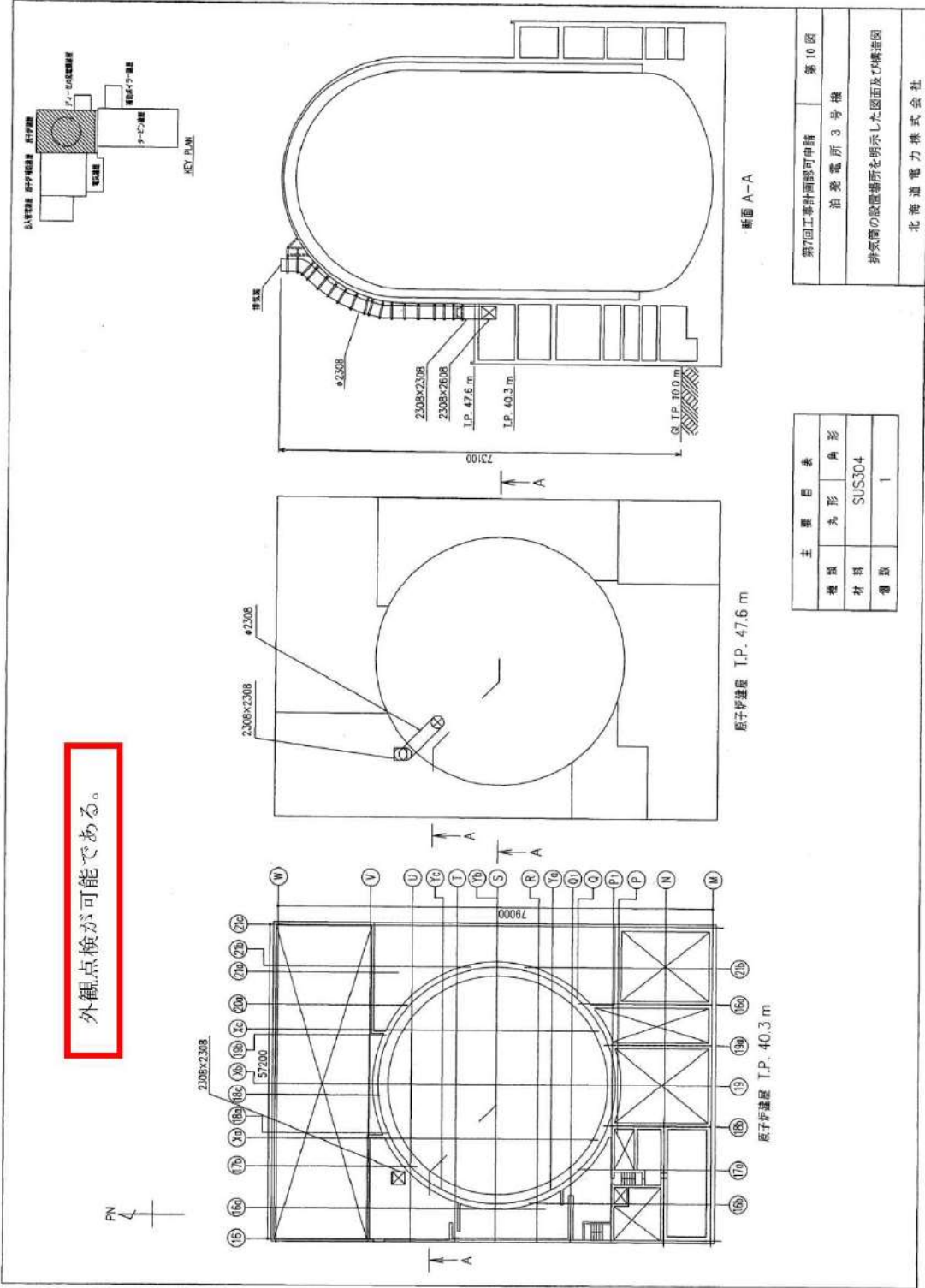
機能・性能の確認が可能である。

出発機前3号機 点検計画

機種又は航空会社 [旅客設備]	乗組員 (機組員)	保全の 重要度	点検及び検査の項目	検査方式 又は 要度	検査名	備考 (〇印は最低する検査頻度を示す)
旅客管理表記 [旅客設備]	3WS15 3-A-飲料系取配装置ユニット	高	開放点検	1.0.4.M	93-1 一次送風機空調設備検査 (機体空調器の分解等)	
	3WS24A 3-A-飲料系取配装置ファン	高	燃焼・性能試験 分解点検	7.8.M	77-1 一次送風機空調設備検査	
	3WS24A/M 3-A-飲料系取配装置ファン用電動機	高	燃焼・性能試験	7.8.M	77-1 一次送風機空調設備検査	(燃焼診断: 2.M (連続運転時))
		高	分解点検	7.8.M		
	3WS24B 3-B-飲料系取配装置ファン	高	燃焼・性能試験	7.8.M	77-1 一次送風機空調設備検査	
		高	分解点検	7.8.M		
	3WS24P/M 3-B-飲料系取配装置ファン用電動機	高	燃焼・性能試験	7.8.M	77-1 一次送風機空調設備検査	(燃焼診断: 2.M (連続運転時))
		高	分解点検	7.8.M		
	3WS25A 3-A-飲料系取配装置ファン	高	燃焼・性能試験	5.2.M	77-1 一次送風機空調設備検査	
		高	分解点検	5.2.M		
	3WS25A/M 3-A-飲料系取配装置ファン用電動機	高	燃焼・性能試験	5.2.M	77-1 一次送風機空調設備検査	
		高	分解点検	5.2.M		
	3WS25B 3-B-飲料系取配装置ファン	高	燃焼・性能試験	5.2.M	77-1 一次送風機空調設備検査	
		高	分解点検	5.2.M		
	3WS25P/M 3-B-飲料系取配装置ファン用電動機	高	燃焼・性能試験	5.2.M	77-1 一次送風機空調設備検査	
		高	分解点検	5.2.M		
	3WS25D 3-飲料系取配装置ファンユニット	高	開放点検 (ファンコントロール交換)	1.3.M	77-1 一次送風機空調設備検査	
		低	燃焼・性能試験	1.C	40 中央制御室新着用機体空調器検査	
	3WS27 3-中央制御室排気ファン	高	燃焼・性能試験	5.2.M		
		高	分解点検	1.3.M, 1.5.M, 1.6.M		
3W-1 A層: 庫内乾燥装置	高	燃焼・性能試験	3.C	43 原子炉格納容器安全弁漏えい率検査	(燃焼診断: 2.M (連続運転時))	
	高	漏えい試験	1.C	44 原子炉格納容器安全弁漏えい率検査		
B層: エアロロック、機器出入口、配管貫通部	高	漏えい試験	1.C	44 原子炉格納容器安全弁漏えい率検査	3.Cで2回実施	
	高	漏えい試験	1.C	44 原子炉格納容器安全弁漏えい率検査	3.Cで2回実施	
3W-3 3-エアロロック (通常用)	高	開放点検	5.2.M			
	高	外観点検 (情報品交換他)	1.3.M		5.2.Mで3回実施	
3W-4 3-エアロロック (非常用)	高	開放点検	5.2.M			
	高	外観点検 (情報品交換他)	1.3.M		5.2.Mで3回実施	
3W-2 3-機器出入口	高	開放点検 (情報品交換他)	1.3.M			
	高	開放点検 (情報品交換他)	1.3.M			
3W200 3-燃料棒保管	高	開放点検 (情報品交換他)	1.3.M			
	高	開放点検 (情報品交換他)	1.3.M			
3W2527 3-E.C.T.要機用配管	高	開放点検 (情報品交換他)	1.3.M			
	高	開放点検	3.9.M			
3W2615 3-U.U.マシンの燃料配管・CV-L.R.T.用加圧配管	高	開放点検	1.0.Y			
	高	開放点検	3.9.M			
3W26418 燃料棒保管漏えい率試験圧力計測配管	高	開放点検	3.9.M			
	高	開放点検 (情報品交換他)	1.3.M			

対応設備: 排気筒

外観点検が可能である。



HTN-3 第7回工事 添付図面 10 (1E) Rev. (2)

第7回工事計画認可申請	第10図
油 発 電 所 3 号 機	
排気筒の設置場所を明示した図面及び構造図	
北海道電力株式会社	

主 要 目 表	
種 類	角 形
材 料	SUS304
番 号	1

5 9 - 4 系統図



No	機器名称	状態の変化	操作場所	操作方法	備考
①	B-中央制御室給気ファン	停止→起動	原子炉補助建屋 T.P. 17. 8m 中央制御室	連動	交流電源
②	B-中央制御室循環ファン	停止→起動	原子炉補助建屋 T.P. 17. 8m 中央制御室	連動	交流電源
③	A-中央制御室非常用循環ファン	停止→起動	原子炉補助建屋 T.P. 17. 8m 中央制御室	連動	交流電源
④	中央制御室排気ファン	起動→停止	原子炉補助建屋 T.P. 17. 8m 中央制御室	連動	交流電源
⑤	A-中央制御室非常用循環ファン 入口ダンパ	全閉→全開	原子炉補助建屋 T.P. 17. 8m 中央制御室	連動	直流電源 制御用空気
⑥	A-中央制御室事故時外気取入風 量調節ダンパ	全閉→全開	原子炉補助建屋 T.P. 17. 8m 中央制御室	連動	直流電源 制御用空気
⑦	A-中央制御室外気取入ダンパ	全開→全閉	原子炉補助建屋 T.P. 17. 8m 中央制御室	連動	直流電源 制御用空気
⑧	A-中央制御室排気風量調節ダン パ	調整開→全閉	原子炉補助建屋 T.P. 17. 8m 中央制御室	連動	直流電源 制御用空気
⑨	中央制御室排気第1隔離ダンパ	全開→全閉	原子炉補助建屋 T.P. 17. 8m 中央制御室	連動	直流電源 制御用空気
⑩	中央制御室排気第2隔離ダンパ	全開→全閉	原子炉補助建屋 T.P. 17. 8m 中央制御室	連動	直流電源 制御用空気

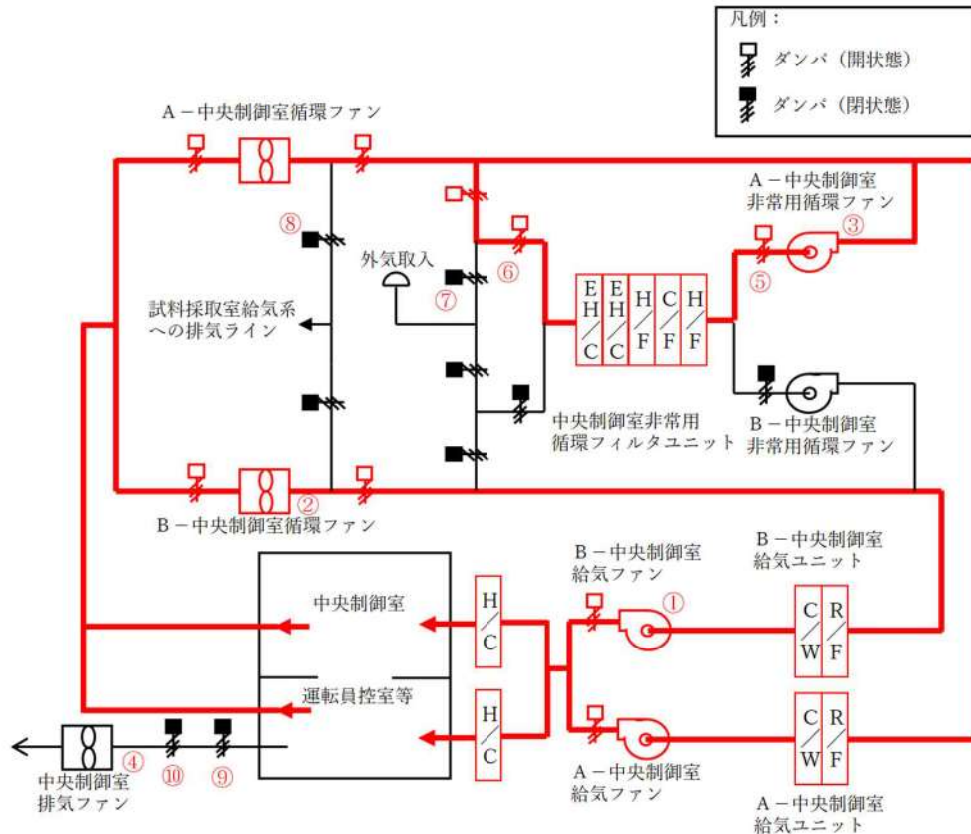


図 59-4-1 中央制御室空調装置 閉回路循環運転時

(A系列運転中・交流動力電源が正常な場合)

No	機器名称	状態の変化	操作場所	操作方法	備考
①	ダンパ駆動用制御用空気ミニチュア弁	全開→全閉	原子炉補助建屋 T.P. 24. 8m	手動操作	—
②	A-中央制御室非常用循環ファン入口ダンパ	全閉→全開	原子炉補助建屋 T.P. 24. 8m	手動操作	—
③	A-中央制御室給気ファン出口ダンパ	全閉→全開	原子炉補助建屋 T.P. 24. 8m	手動操作	—
④	A-中央制御室循環ファン入口ダンパ	全閉→全開	原子炉補助建屋 T.P. 24. 8m	手動操作	—
⑤	A-中央制御室外気取入風量調節ダンパ	全閉→調整開	原子炉補助建屋 T.P. 24. 8m	手動操作	—
⑥	A-中央制御室循環風量調節ダンパ	全閉→調整開	原子炉補助建屋 T.P. 24. 8m	手動操作	—
⑦	A-中央制御室事故時外気取入風量調節ダンパ	全閉→全開	原子炉補助建屋 T.P. 24. 8m	手動操作	—
⑧	A-中央制御室給気ファン	停止→起動	原子炉補助建屋 T.P. 17. 8m 中央制御室	操作器操作	交流電源
⑨	A-中央制御室循環ファン	停止→起動	原子炉補助建屋 T.P. 17. 8m 中央制御室	操作器操作	交流電源
⑩	A-中央制御室非常用循環ファン	停止→起動	原子炉補助建屋 T.P. 17. 8m 中央制御室	操作器操作	交流電源

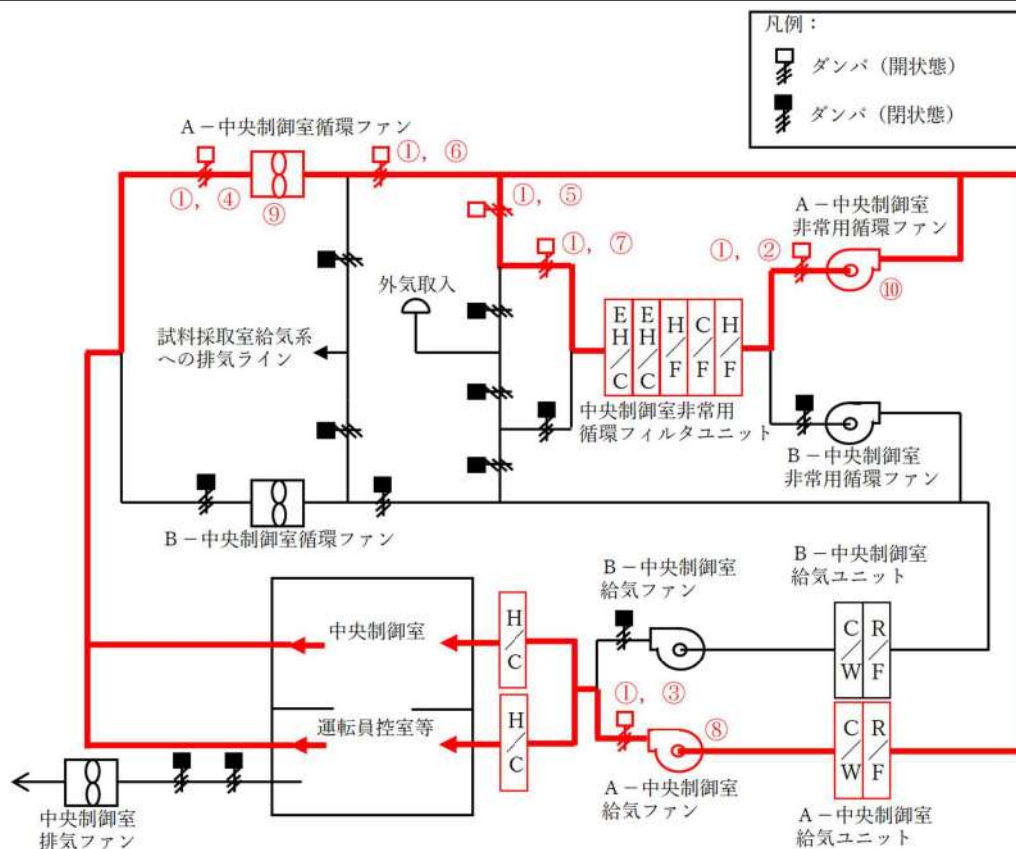


図 59-4-2 中央制御室空調装置 閉回路循環運転時  
(A系列運転中・全交流動力電源が喪失した場合)

No	機器名称	状態の変化	操作場所	操作方法	備考
①	A-アニュラス空気浄化ファン	停止→起動	原子炉補助建屋 T.P. 17. 8m 中央制御室	操作器操作	うち 1 台使用 交流電源
②	B-アニュラス空気浄化ファン	停止→起動	原子炉補助建屋 T.P. 17. 8m 中央制御室	操作器操作	
③	A-アニュラス排気ダンパ	全閉→全開	原子炉補助建屋 T.P. 17. 8m 中央制御室	連動	A 系使用時 直流電源 制御用空気
④	B-アニュラス排気ダンパ	全閉→全開	原子炉補助建屋 T.P. 17. 8m 中央制御室	連動	B 系使用時 直流電源 制御用空気
⑤	A-アニュラス全量排気弁	全閉→全開	原子炉補助建屋 T.P. 17. 8m 中央制御室	連動	A 系使用時 直流電源 制御用空気
⑥	B-アニュラス全量排気弁	全閉→全開	原子炉補助建屋 T.P. 17. 8m 中央制御室	連動	B 系使用時 直流電源 制御用空気
⑦	A-アニュラス戻りダンパ	全閉→調整開	原子炉補助建屋 T.P. 17. 8m 中央制御室	連動	A 系使用時 直流電源 制御用空気
⑧	B-アニュラス戻りダンパ	全閉→調整開	原子炉補助建屋 T.P. 17. 8m 中央制御室	連動	B 系使用時 直流電源 制御用空気

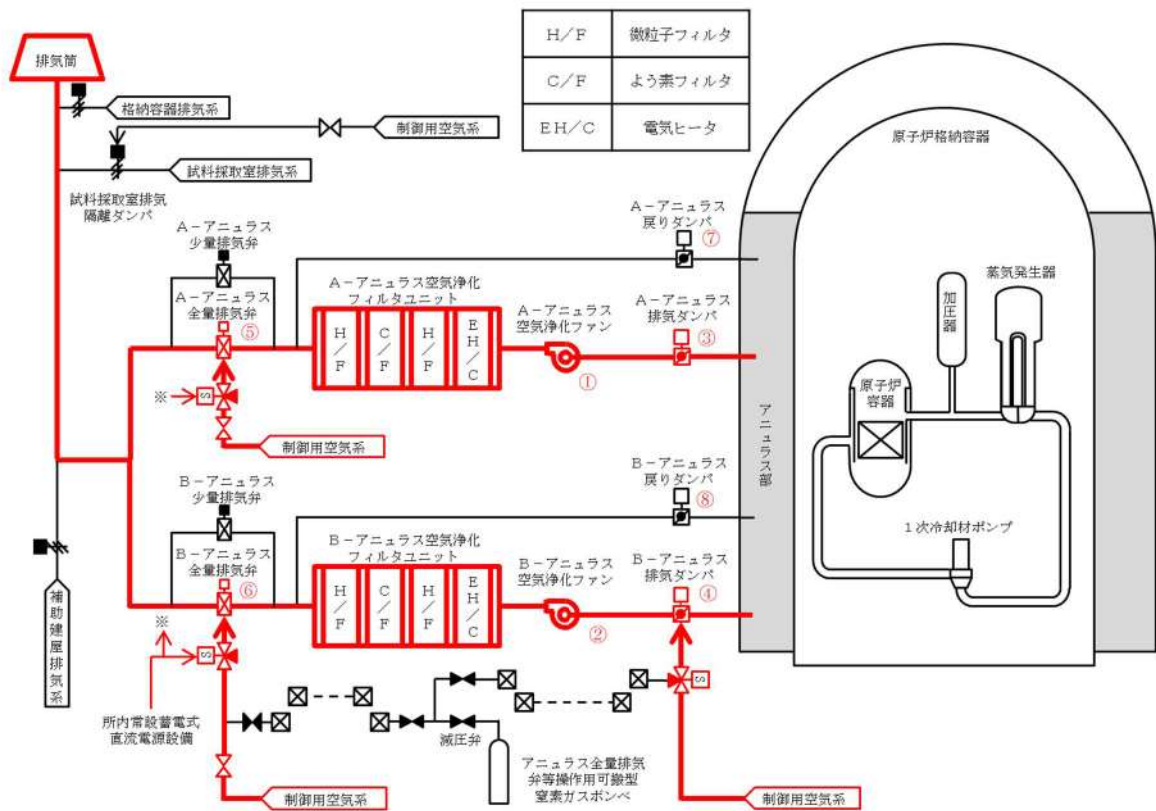


図 59-4-3 アニュラス空気浄化設備 系統概要図(全交流動力電源及び直流電源が健全である場合)

No	機器名称	状態の変化	操作場所	操作方法	備考
①	D-VS-653 制御用空気供給弁	全開→全閉	原子炉補助建屋 T. P. 40. 3m	手動操作	—
②	試料採取室排気隔離ダンパ	全開→全閉	原子炉補助建屋 T. P. 40. 3m	手動操作	—
③	V-VS-102B 制御用空気供給弁	全開→全閉	周辺補機棟 T. P. 40. 3m	手動操作	—
④	ホース	ホース接続	周辺補機棟 T. P. 40. 3m	接続操作	—
⑤	ホース	ホース接続	周辺補機棟 T. P. 40. 3m	接続操作	—
⑥	アニュラス全量排気弁等操作用可搬型窒素ガスボンベロ金弁 1	全閉→全開	周辺補機棟 T. P. 40. 3m	手動操作	1 系使用時
⑦	アニュラス全量排気弁等操作用窒素供給パネル入口弁 1	全閉→全開	周辺補機棟 T. P. 40. 3m	手動操作	
⑧	アニュラス全量排気弁等操作用可搬型窒素ガスボンベロ金弁 2	全閉→全開	周辺補機棟 T. P. 40. 3m	手動操作	2 系使用時
⑨	アニュラス全量排気弁等操作用窒素供給パネル入口弁 2	全閉→全開	周辺補機棟 T. P. 40. 3m	手動操作	
⑩	アニュラス全量排気弁等操作用窒素供給パネル減圧弁	全閉→調整開	周辺補機棟 T. P. 40. 3m	手動操作	—
⑪	アニュラス全量排気弁等操作用窒素供給パネル出口弁 2	全閉→全開	周辺補機棟 T. P. 40. 3m	手動操作	—
⑫	アニュラス全量排気弁等操作用窒素供給パネル出口弁 1	全閉→全開	周辺補機棟 T. P. 40. 3m	手動操作	—
⑬	V-VS-102B 窒素ガス供給弁 (SA 対策)	全閉→全開	周辺補機棟 T. P. 40. 3m	手動操作	—
⑭	B-アニュラス空気浄化ファン	停止→起動	原子炉補助建屋 T. P. 17. 8m 中央制御室	操作器操作	交流電源
⑮	B-アニュラス全量排気弁	全閉→全開	原子炉補助建屋 T. P. 17. 8m 中央制御室	連動	直流電源 制御用空気

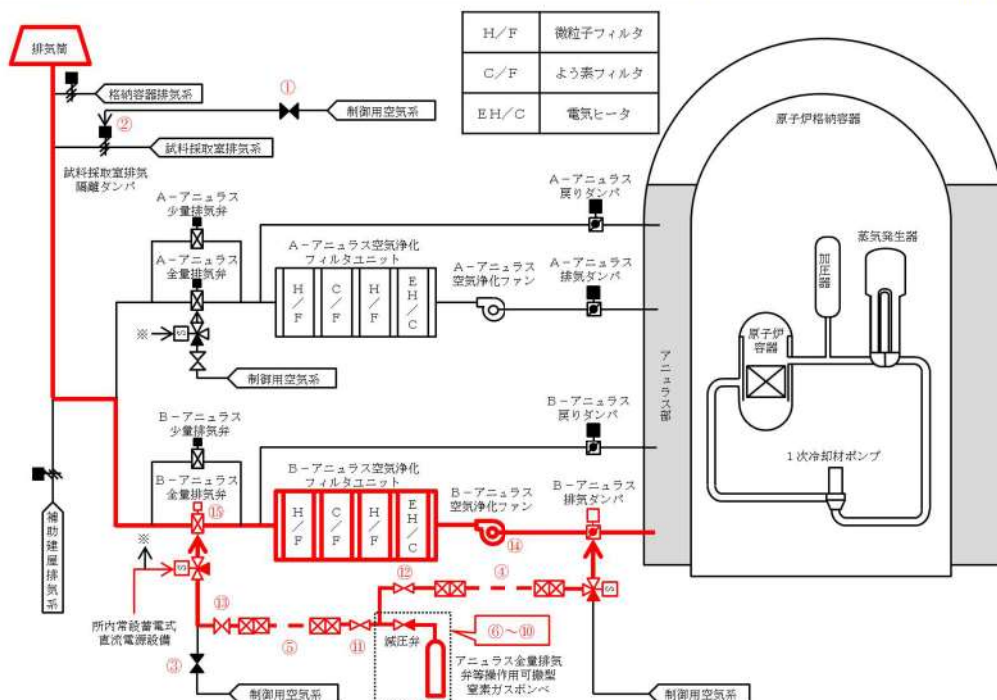


図 59-4-4 アニュラス空気浄化設備 系統概要図 (全交流動力電源及び直流電源喪失した場合)

## 5 9 - 5 容量設定根拠

本資料は、一部、詳細設計中のものも含まれているため、設計の進捗により変更する場合があります。

名 称			酸素濃度・二酸化炭素濃度計
検 知	酸素	vol%	0 ～ 25.0
範 囲	二酸化炭素	vol%	0 ～ 5.00

**【設 定 根 拠】**

酸素濃度・二酸化炭素濃度計は、可搬型重大事故等対処設備として配置するものである。

酸素濃度・二酸化炭素濃度計は、外気から中央制御室への空気の取り込みを停止した場合に、酸素濃度、二酸化炭素濃度が事故対策のための活動に支障がない範囲にあることを正確に把握するためのものである。

保管数は、中央制御室に保管する1台に、故障時及び保守点検による待機除外時のバックアップ用として2台を加えた合計3台を保管する設計とする。

1. 検知範囲

1. 1 酸素濃度

労働安全衛生法の酸素欠乏症等防止規則及び鉱山保安法に基づき、空気中の酸素濃度19%を十分に満足する範囲を検知できる設計とする。また、表示精度としては±0.7%の精度を有する設計とする。

1. 2 二酸化炭素濃度

鉱山保安法に基づき、炭酸ガス含有率が1%以下であることを管理するため、空気中の二酸化炭素濃度が1%以下であることを検知できる設計とする。

また、表示精度としては±0.25%の精度を有する設計とする。

名 称		アニュラス全量排気弁等操作用 可搬型窒素ガスポンベ	
容 量	L/個	46.7 以上 (46.7)	
最高使用圧力	MPa	14.7	
最高使用温度	℃	40	
個 数	—	1以上 (2 (予備1))	
<p>【設 定 根 拠】</p> <p>・重大事故等対処設備</p> <p>重大事故等時に使用するアニュラス全量排気弁等操作用可搬型窒素ガスポンベは、以下の機能を有する。</p> <p>アニュラス全量排気弁等操作用可搬型窒素ガスポンベは、炉心の著しい損傷により原子炉格納容器内に水素が発生した場合にアニュラスの水素濃度を低減することで水素爆発による原子炉建屋等の損傷を防止するために設置する。</p> <p>系統構成は、アニュラスからの水素排出として、B系アニュラス空気浄化設備の弁及びダンパは、アニュラス全量排気弁等操作用可搬型窒素ガスポンベにより代替空気を供給すること又は、アニュラス全量排気弁等操作用可搬型窒素ガスポンベにより代替空気を供給し、代替電源設備である常設代替交流電源設備又は可搬型代替交流電源設備から給電可能な所内常設蓄電式直流電源設備により電磁弁を開放することで開操作できる設計とする。これらの系統構成については、設備別記載事項の設定根拠に関する説明書別添3「技術基準規則 第68条系統図」による。</p> <p>アニュラス全量排気弁等操作用可搬型窒素ガスポンベは、炉心の著しい損傷が発生した場合において、運転員が中央制御室にとどまるために、原子炉格納容器から漏えいした空気中の放射性物質の濃度を低減するために設置する。</p> <p>系統構成は、放射性物質の濃度低減として、B系アニュラス空気浄化設備の弁及びダンパは、アニュラス全量排気弁等操作用可搬型窒素ガスポンベにより代替空気を供給すること又は、アニュラス全量排気弁等操作用可搬型窒素ガスポンベにより代替空気を供給し、代替電源設備である常設代替交流電源設備又は可搬型代替交流電源設備から給電可能な所内常設蓄電式直流電源設備により電磁弁を開放することで開操作できる設計とする。これらの系統構成については、設備別記載事項の設定根拠に関する説明書別添3「技術基準規則 第74条系統図」による。</p>			

1. 容量

重大事故等時に使用するアニュラス全量排気弁等操作用可搬型窒素ガスポンベは、高圧ガス保安法の適合品である一般汎用型の窒素ガスポンベを使用する。このため、当該ポンベの容量は一般汎用型の窒素ガスポンベの標準容量46.7L/個以上とする。

アニュラス全量排気弁等操作用可搬型窒素ガスポンベは、アニュラス全量排気弁及びア

2. ユラス排気ダンパの操作に必要な容量を満足する設計とする。

なお、アニュラス全量排気弁及びアニュラス排気ダンパへの空気供給ラインには、窒素がリークする箇所がないため連続加圧の必要はなく、1回の加圧作業でアニュラス全量排気弁及びアニュラス排気ダンパは、「開」状態を維持する。

想定操作	開保持1回
消費量	<ul style="list-style-type: none"> <li>・連続消費量： <input type="text"/> Nm<sup>3</sup>/h 供給先にある機器の消費量を含む継続的に消費される量</li> <li>・バッチ消費量(アニュラス全量排気弁1台分)：約 <input type="text"/> Nm<sup>3</sup>/回 アニュラス全量排気弁を全開にするための消費量</li> <li>・バッチ消費量(アニュラス排気ダンパ1台分)：約 <input type="text"/> Nm<sup>3</sup>/回 アニュラス排気ダンパを開放するための消費量</li> <li>・配管加圧消費量：約 <input type="text"/> Nm<sup>3</sup>/回 窒素供給ラインを重大事故等時の供給圧力まで加圧するための消費量</li> </ul> <p>窒素ガス消費総量： <input style="width: 100%;" type="text"/></p>
ポンベ必要個数	<ul style="list-style-type: none"> <li>・ポンベ充てん圧力：14.801MPa[abs]</li> <li>・ポンベ容量：6.84Nm<sup>3</sup>/個<sup>(注1)</sup></li> <li>・制御弁動作圧力：<input type="text"/> MPa[abs]</li> </ul> <p>窒素供給時は、制御弁動作圧力範囲内を維持する必要があることから、ポンベ1個当たりの供給可能量は、 <input style="width: 100%;" type="text"/></p> <p>必要個数：<input style="width: 100%;" type="text"/></p>

以上より、アニュラス全量排気弁等操作用可搬型窒素ガスポンベの必要個数は約  個となるため、設置個数は約  個を上回る1個とする。

公称値については、要求される容量と同じ46.7L/個とする。

枠囲みの内容は機密情報に属しますので公開できません。



## 2. 最高使用圧力

アニュラス全量排気弁等操作用可搬型窒素ガスポンペを重大事故等時において使用する  
場合の圧力は、高圧ガス保安法の適合品であるポンペにて実績を有する充てん圧力である  
14.7MPaとする。

## 3. 最高使用温度

アニュラス全量排気弁等操作用可搬型窒素ガスポンペを重大事故等時において使用する  
場合の温度は、高圧ガス保安法に基づき40℃とする。

## 4. 個数

可搬型設備であるアニュラス全量排気弁等操作用可搬型窒素ガスポンペは、重大事故等  
対処設備としてB-アニュラス全量排気弁及びB-アニュラス排気ダンパに窒素を供給し、B-  
アニュラス全量排気弁及びB-アニュラス排気ダンパを開操作するために必要な個数であ  
る、1セット1個及び本設備は保守点検中にも使用可能であるため、保守点検による待機除  
外時のバックアップ用は考慮せずに、故障時のバックアップ用として予備1個を保管する。

(注1) アニュラス全量排気弁等操作用可搬型窒素ガスポンペ内の窒素量

$$Q = P \times V_1 / 0.101 = 14.801 \times 46.7 \times 10^{-3} / 0.101 = 6.84 \text{Nm}^3$$

Q : 窒素ポンペ内の窒素量 (Nm<sup>3</sup>)

V<sub>1</sub> : ポンペの容量 (m<sup>3</sup>) = 46.7 × 10<sup>-3</sup>

P : ポンペの充てん圧力 (MPa[abs]) = 14.7 + 0.101 = 14.801

59-6 原子炉制御室等（被ばく評価除く）について

## <目次>

1. 概要
  - 1.1 新規制基準への適合方針
  - 1.2 設計における想定シナリオ
  
2. 設計方針
  - 2.1 中央制御室から外の状況を把握する設備について
    - 2.1.1 中央制御室から外の状況を把握する設備の概要
    - 2.1.2 監視カメラについて
    - 2.1.3 監視カメラ映像イメージ
    - 2.1.4 中央制御室にて把握可能な自然現象等
    - 2.1.5 中央制御室にて把握可能なパラメータ
  - 2.2 酸素濃度・二酸化炭素濃度計について
    - 2.2.1 酸素濃度・二酸化炭素濃度計の設備概要
    - 2.2.2 酸素濃度，二酸化炭素濃度の管理
  - 2.3 汚染の持込み防止について
  - 2.4 炉心の著しい損傷が発生した場合に運転員がとどまるための設備について
    - 2.4.1 概要
    - 2.4.2 中央制御室の居住性確保
  - 2.5 重大事故等時の電源設備について
  
3. 添付資料
  - 3.1 配備する資機材の数量について
  - 3.2 チェンジングエリアについて
  - 3.3 中央制御室への地震，火災等の影響
  - 3.4 バス等の汚染確認方法について
  - 3.5 全交流動力電源喪失時の中央制御室設備への給電について
  - 3.6 酸素濃度，二酸化炭素濃度を踏まえた対応について
  - 3.7 設置許可基準規則59条における可搬型照明の扱いについて

1. 概要

1.1 新規制基準への適合方針

(1) 設計基準事象への対処

原子炉制御室に関する設計基準事象への対処のための追加要求事項と、その適合方針は以下表 1.1-1 及び 1.1-2 のとおりである。

表 1.1-1 「実用発電用原子炉及びその附属施設の位置、構造及び設備の基準に関する規則」  
第二十六条（原子炉制御室等）

実用発電用原子炉及びその附属施設の位置、構造及び設備の基準に関する規則	実用発電用原子炉及びその附属施設の位置、構造及び設備の基準に関する規則の解釈	適合方針
<p>(原子炉制御室等)</p> <p>第二十六条 発電用原子炉施設には、次に掲げるところにより、原子炉制御室（安全施設に属するものに限る。以下この条において同じ。）を設けなければならない。</p> <p>一 設計基準対象施設の健全性を確保するために必要なパラメータを監視できるものとする。</p> <p><u>二 発電用原子炉施設の外の状況を把握する設備を有するものとする。</u></p> <p>三 発電用原子炉施設の安全性を確保するために必要な操作を手動により行うことができるものとする。</p>	<p>第 2 6 条（原子炉制御室等）</p> <p>1 第 1 項第 1 号に規定する「必要なパラメータを監視できる」とは、発電用原子炉及び主要な関連施設の運転状況並びに主要パラメータについて、計測制御系統施設で監視が要求されるパラメータのうち、連続的に監視する必要のあるものを原子炉制御室において監視できることをいう。</p> <p><u>2 第 1 項第 2 号に規定する「発電用原子炉施設の外の状況を把握する」とは、原子炉制御室から、発電用原子炉施設に影響を及ぼす可能性のある自然現象等を把握できることをいう。</u></p> <p>3 第 1 項第 3 号において「必要な操作を手動により行う」とは、急速な手動による発電用原子炉の停止及び停止後の発電用原子炉の冷却の確保のための操作をいう。</p>	<p>(追加要求事項への適合方針は以下の通り)</p> <p><u>・中央制御室には、発電用原子炉施設の外の状況を把握するために、3号炉原子炉建屋壁面他に設置した監視カメラの映像により、津波等の外部状況を昼夜にわたり監視できる設計とする。</u></p> <p><u>・気象観測設備等の情報を中央制御室で把握可能とする。</u></p> <p><u>・公的機関の警報（地震情報、大津波警報等）を中央制御室内のパソコン等にて受信可能とする。</u></p>

<p>2 発電用原子炉施設には、火災その他の異常な事態により原子炉制御室が使用できない場合において、原子炉制御室以外の場所から発電用原子炉を高温停止の状態に直ちに移行させ、及び必要なパラメータを想定される範囲内に制御し、その後、発電用原子炉を安全な低温停止の状態に移行させ、及び低温停止の状態を維持させるために必要な機能を有する装置を設けなければならない。</p> <p>3 一次冷却系統に係る発電用原子炉施設の損壊又は故障その他の異常が発生した場合に発電用原子炉の運転の停止その他の発電用原子炉施設の安全性を確保するための措置をとるため、従事者が支障なく原子炉制御室に入り、又は一定期間とどまり、かつ、当該措置をとるための操作を行うことができるよう、次の各号に掲げる場所の区分に応じ、当該各号に定める設備を設けなければならない。</p> <p>一 原子炉制御室及びその近傍並びに有毒ガスの発生源の近傍工場等内における有毒ガスの発生を検出するための装置及び当該装置が有毒ガスの発生を検出した場合に原子炉制御室において自動的に警報するための装置</p> <p>二 原子炉制御室及びこれに連絡する通路並びに運転員その他の従事者が原子炉制御室に出入りするための区域遮蔽壁その他の適切に放射線から防護するための設備、気体状の放射性物質及び原子炉制御室外の火災により発生する燃焼ガスに対し換気設備を隔離するための設備その他の適切に防護するための設備</p>	<p>4 第2項に規定する「発電用原子炉を高温停止の状態に直ちに移行」とは、直ちに発電用原子炉を停止し、残留熱を除去し及び高温停止状態を安全に維持することをいう。</p> <p>5 第3項に規定する「従事者が支障なく原子炉制御室に入り、又は一定期間とどまり」とは、事故発生後、事故対策操作をすべき従事者が原子炉制御室に接近できるよう通路が確保されていること、及び従事者が原子炉制御室に適切な期間滞在できること、並びに従事者の交替等のため接近する場合においては、放射線レベルの減衰及び時間経過とともに可能となる被ばく防護策が採り得ることをいう。 「当該措置をとるための操作を行うことができる」には、有毒ガスの発生に関して、有毒ガスが原子炉制御室の運転員に及ぼす影響により、運転員の対処能力が著しく低下し、安全施設の安全機能が損なわれることがないことを含む。</p> <p>6 第3項第1号に規定する「有毒ガスの発生源」とは、有毒ガスの発生時において、運転員の対処能力が損なわれるおそれがあるものをいう。「工場等内における有毒ガスの発生」とは、有毒ガスの発生源から有毒ガスが発生することをいう。</p>	<p>・万一事故が発生した際には、中央制御室内の運転員に対し、有毒ガスの発生に関して、有毒ガスが中央制御室の運転員に及ぼす影響により、運転員の対処能力が著しく低下しないよう、運転員が中央制御室内にとどまり、事故対策に必要な各種の操作を行うことができる設計とする。</p>
---	---	---

表 1.1-2 「実用発電用原子炉及びその附属施設の技術基準に関する規則」第三十八条（原子炉制御室等）

実用発電用原子炉及びその附属施設の技術基準に関する規則	実用発電用原子炉及びその附属施設の技術基準に関する規則の解釈	適合方針
<p>(原子炉制御室等)</p> <p>第三十八条 発電用原子炉施設には、原子炉制御室を施設しなければならない。</p> <p>2 原子炉制御室には、反応度制御系統及び原子炉停止系統に係る設備を操作する装置、非常用炉心冷却設備その他の非常時に発電用原子炉の安全を確保するための設備を操作する装置、発電用原子炉及び一次冷却系統に係る主要な機械又は器具の動作状態を表示する装置、主要計測装置の計測結果を表示する装置その他の発電用原子炉を安全に運転するための主要な装置(第四十七条第一項に規定する装置を含む。)を集中し、かつ、誤操作することなく適切に運転操作することができるよう施設しなければならない。</p> <p><u>3 原子炉制御室には、発電用原子炉施設の外部の状況を把握するための装置を施設しなければならない。</u></p> <p>4 発電用原子炉施設には、火災その他の異常な事態により原子炉制御室が使用できない場合に、原子炉制御室以外の場所から発電用原子炉の運転を停止し、かつ、安全な状態に維持することができる装置を施設しなければならない。</p>	<p>第38条（原子炉制御室等）</p> <p><u>8 第3項に規定する「発電用原子炉施設の外部の状況を把握するための装置」とは、発電用原子炉施設に迫る津波等の自然現象をカメラの映像等により昼夜にわたり監視できる装置をいう。</u></p> <p>9 第4項に規定する「原子炉制御室以外の場所」とは、原子炉制御室を構成する区画壁の外であって、原子炉制御室退避の原因となった居住性の悪化の影響が及ぶおそれがない程度に隔離された場所をいい、「安全な状態に維持することができる装置」とは、原子炉制御室以外の場所から発電用原子炉を高温停止でき、引き続き低温停止できる機能を有した装置であること。</p>	<p>適合方針</p> <p>・「実用発電用原子炉及びその附属施設の位置、構造及び設備の基準に関する規則」第二十六条第1項第2号に同じ。</p>

<p>5 一次冷却系統に係る発電用原子炉施設の損壊又は故障その他の異常が発生した場合に発電用原子炉の運転の停止その他の発電用原子炉施設の安全性を確保するための措置をとるため、従事者が支障なく原子炉制御室に入り、又は一定期間とどまり、かつ、当該措置をとるための操作を行うことができるよう、次の各号に掲げる場所の区分に応じ、当該各号に定める防護措置を講じなければならない。</p>	<p>10 第5項に規定する「これに連絡する通路並びに運転員その他の従事者が原子炉制御室に入出入りするための区域」とは、一次冷却系統に係る施設の故障、損壊等が生じた場合に原子炉制御室に直交替等のため入退域する通路及び区域をいう。</p> <p>11 第5項においては、原子炉制御室等には事故・異常時においても従事者が原子炉制御室に立ち入り、一定期間滞在できるように放射線に係る遮蔽壁、放射線量率の計測装置の設置等の「適切な放射線防護措置」が施されていること。この「放射線防護措置」としては必ずしも設備面の対策のみではなく防護具の配備、着用等運用面の対策も含まれる。「一定期間」とは、運転員が必要な交替も含め、一次冷却材喪失等の設計基準事故時に過度の被ばくなしにとどまり、必要な操作を行う期間をいう。</p> <p>12 第5項に規定する「遮蔽その他の適切な放射線防護措置」とは、一次冷却材喪失等の設計基準事故時に、原子炉制御室内にとどまり必要な操作、措置を行う運転員が過度の被ばくを受けないよう施設し、運転員が原子炉制御室に入り、とどまる間の被ばくを「核原料物質又は核燃料物質の製錬の事業に関する規則等の規定に基づく線量限度等を定める告示」第7条第1項における緊急時作業に係る線量限度100mSv以下にできるものであることをいう。</p> <p><u>この場合における運転員の被ばく評価は、判断基準の線量限度内であることを確認すること。被ばく評価手法は、「原子力発電所中央制御室の居住性に係る被ばく評価手法について(内規)」(平成21・07・27原院第1号(平成21年8月12日原子力安全・保安院制定)) (以下「被ばく評価手法(内規)」という。)に基づくこと。チャコールフィルターを通らない空気の原子炉制御室への流入量については、被ばく評価手法(内規)に基づき、原子炉制御室換気設備の新設の際、原子炉制御室換気設備再循環モード時における再循環対象範囲境界部での空気の流入に影響を与える改造の際、及び、定期的に測定を行い、運転員の被ばく評価に用いている想定した空気量を下回っていることを確認すること。</u></p>	<p>・遮蔽その他の適切な放射線防護措置に関し、運転員の被ばく評価を「原子力発電所中央制御室の居住性に係る被ばく評価手法について(内規)」に基づき実施し、実効線量が100mSv以下となる設計とする。</p> <p>また、よう素フィルタを通らない空気の原子炉制御室への流入量については、被ばく評価により想定した空気量を下回る設計とする。</p>
--	--	---

<p>一 原子炉制御室及びその近傍並びに有毒ガスの発生源の近傍工場等内における有毒ガスの発生を検出するための装置及び当該装置が有毒ガスの発生を検出した場合に原子炉制御室において自動的に警報するための装置の設置</p> <p>二 原子炉制御室及びこれに連絡する通路並びに運転員その他の従事者が原子炉制御室に入出入りするための区域遮蔽その他の適切な放射線防護措置、気体状の放射性物質及び原子炉制御室外の火災により発生する燃焼ガスに対する換気設備の隔離その他の適切な防護措置</p> <p><u>6 原子炉制御室には、酸素濃度計を施設しなければならない。</u></p>	<p>13 第5項に規定する「当該措置をとるための操作を行うことができる」には、有毒ガスの発生時において、原子炉制御室の運転員の吸気中の有毒ガス濃度を有毒ガス防護のための判断基準値以下とすることを含む。「防護措置」には、必ずしも設備面の対策のみではなく防護具の配備、着用等運用面の対策を含む。</p> <p>14 第5項第1号に規定する「工場等内における有毒ガスの発生を検出するための装置及び当該装置が有毒ガスの発生を検出した場合に原子炉制御室において自動的に警報するための装置の設置」については「有毒ガスの発生を検出し警報するための装置に関する要求事項(別記-9)」によること。</p> <p>15 第5項第2号に規定する「換気設備の隔離」とは、原子炉制御室外の火災により発生した燃焼ガスを原子炉制御室換気設備によって取り入れないように外気との連絡口を遮断することをいい、「換気設備」とは、隔離時の酸欠防止を考慮して外気取入れ等の再開が可能であるものをいう。</p> <p><u>16 第6項に規定する「酸素濃度計」は、設計基準事故時において、外気から原子炉制御室への空気を取り込みを、一時的に停止した場合に、事故対策のための活動に支障のない酸素濃度の範囲にあることが正確に把握できるものであること。また、所定の精度を保証するものであれば、常設設備、可搬型を問わない。</u></p>	<p>・「実用発電用原子炉及びその附属施設の位置、構造及び設備の基準に関する規則」第二十六条第3項第1号に同じ。</p> <p>・中央制御室には、酸素濃度・二酸化炭素濃度計を配備する設計とする。</p>
--	---	---



(2) 重大事故等への対処

原子炉制御室に関する重大事故等への対処のための追加要求事項と、その適合方針は以下、表 1.1-3 のとおりである。

表 1.1-3 「実用発電用原子炉及びその附属施設の位置、構造及び設備の基準に関する規則」

第五十九条（運転員が原子炉制御室にとどまるための設備）

実用発電用原子炉及びその附属施設の位置、構造及び設備の基準に関する規則	実用発電用原子炉及びその附属施設の位置、構造及び設備の基準に関する規則の解釈	適合方針
<p><u>（運転員が原子炉制御室にとどまるための設備）</u></p> <p>第五十九条 発電用原子炉施設には、炉心の著しい損傷が発生した場合（重大事故等対処設備（特定重大事故等対処施設を構成するものを除く。）が有する原子炉格納容器の破損を防止するための機能が損なわれた場合を除く。）においても運転員が第二十六条第一項の規定により設置される原子炉制御室にとどまるために必要な設備を設けなければならない。</p>	<p><u>第59条（運転員が原子炉制御室にとどまるための設備）</u></p> <p>1 第59条に規定する「重大事故等対処設備（特定重大事故等対処施設構成するものを除く。）が有する原子炉格納容器の破損を防止するための機能が損なわれた場合」とは、第49条、第50条、第51条又は第52条の規定により設置されるいずれかの設備の原子炉格納容器の破損を防止するための機能が喪失した場合をいう。</p> <p>2 第59条に規定する「運転員が第26条第一項の規定により設置される原子炉制御室にとどまるために必要な設備」とは、以下に掲げる措置又はこれらと同等以上の効果を有する措置を行うための設備をいう。</p> <p>a) 原子炉制御室用の電源（空調及び照明等）は、代替交流電源設備からの給電を可能とすること。</p> <p>b) 炉心の著しい損傷が発生した場合の原子炉制御室の居住性について、次の要件を満たすものであること。</p> <p>① 本規程第37条の想定する格納容器破損モードのうち、原子炉制御室の運転員の被ばくの観点から結果が最も厳しくなる事故収束に成功し</p>	<p><u>（重大事故等に対処するために必要なパラメータについても監視できる設計とする。）</u></p> <p>・中央制御室には、炉心の著しい損傷が発生した場合においても運転員がとどまるために必要な設備（中央制御室空調装置、アニュラス空気浄化設備及び可搬型照明（SA）等）を設置する設計とする。重大事故発生時において運転員がとどまるために必要な設備（中央制御室空調装置、アニュラス空気浄化設備及び可搬型照明（SA）等）は、代替交流電源設備から給電可能な設計とする。</p> <p>・炉心の著しい損傷が発生した場合においても、中央制御室にとどまる運転員の実効線量が7日間で100mSvを超えない設計とする。</p> <p>・中央制御室の運転員の被ばくの観点から結果が最も厳しくなる事故シーケンスとして、炉心損傷が発生する、大破断LOCA時に低圧注</p>

	<p><u>た事故シーケンス(例えば、炉心の著しい損傷の後、格納容器圧力逃がし装置等の格納容器破損防止対策が有効に機能した場合)を想定すること。</u></p> <p><u>② 運転員はマスクの着用を考慮してもよい。ただしその場合は、実施のための体制を整備すること。</u></p> <p><u>③ 交代要員体制を考慮してもよい。ただしその場合は、実施のための体制を整備すること。</u></p> <p><u>④ 判断基準は、運転員の実効線量が7日間で100mSvを超えないこと。</u></p> <p><u>c) 原子炉制御室の外側が放射性物質により汚染したような状況下において、原子炉制御室への汚染の持ち込みを防止するため、モニタリング及び作業服の着替え等を行うための区画を設けること。</u></p> <p><u>d) 上記b)の原子炉制御室の居住性を確保するために原子炉格納容器から漏えいした空気中の放射性物質の濃度を低減する必要がある場合は、非常用ガス処理系等(BWRの場合)又はアニュラス空気再循環設備等(PWRの場合)を設置すること。</u></p> <p><u>e) BWRにあつては、上記b)の原子炉制御室の居住性を確保するために原子炉建屋に設置されたブローアウトパネルを閉止する必要がある場合は、容易かつ確実に閉止操作ができること。また、ブローアウトパネルは、現場において人力による操作が可能なものとする。</u></p>	<p><u>入機能、高圧注入機能及び格納容器スプレイ注入機能が喪失する事故シーケンスを選定し設計する。</u></p> <p><u>・運転員は、中央制御室滞在時及び交替のための入退域時ともにマスクの着用を考慮する。</u></p> <p><u>・運転員は5直3交代勤務を前提に評価を行なう。</u></p> <p><u>・中央制御室の外側が放射性物質により汚染した状況下で、モニタリング、作業服の着替え等により中央制御室への汚染の持ち込みを防止するための区画を、中央制御室出入口近傍に設ける設計とする。</u></p> <p><u>・中央制御室の居住性を確保するために原子炉格納容器から漏えいする空気中の放射性物質の濃度を低減するため、アニュラス空気浄化設備を設置する設計とする。</u></p> <p>—</p>
--	---	---

※「実用発電用原子炉及びその附属施設の技術基準に関する規則」第七十四条（運転員が原子炉制御室にとどまるための設備）も同様の記載のため、省略する。

中央制御室に設置する設備のうち、重大事故対処設備に関する概要を表 1.1-4 に示す。

表 1.1-4 重大事故対処設備に関する概要 (59 条 運転員が原子炉制御室にとどまるための設備)

系統機能	設備 (注1)	代替する機能を有する設計基準対象施設		設備 種別	設備分類			
		設備	耐震重要度 分類		分類	機器 クラス		
居住性の確保	中央制御室	(中央制御室) —	(S) —	常設 可搬型	(重大事故等対処施設)	—		
	中央制御室送へい	(中央制御室送へい) —	(S) —	常設	常設耐震重要重大事故防止設備 常設重大事故緩和設備	—		
	中央制御室非常用循環ファン	(中央制御室空調装置) —	(S) —	常設	常設耐震重要重大事故防止設備 常設重大事故緩和設備	—		
	中央制御室給気ファン			常設	常設耐震重要重大事故防止設備 常設重大事故緩和設備	—		
	中央制御室循環ファン			常設	常設耐震重要重大事故防止設備 常設重大事故緩和設備	—		
	中央制御室非常用循環フィルタユニット			常設	常設耐震重要重大事故防止設備 常設重大事故緩和設備	—		
	中央制御室給気ユニット			常設	常設耐震重要重大事故防止設備 常設重大事故緩和設備	—		
	中央制御室空調装置ダクト・ダンパ [流路]			常設	常設耐震重要重大事故防止設備 常設重大事故緩和設備	SA-2		
	可搬型照明 (SA)			無停電運転保安灯	—	可搬型	可搬型重大事故等対処設備 (防止でも緩和でもない設備)	—
	酸素濃度・二酸化炭素濃度計 (注2)			—	—	可搬型	可搬型重大事故等対処設備 (防止でも緩和でもない設備)	—
汚染の持ち込み防止	可搬型照明 (SA)	無停電運転保安灯	—	可搬型	可搬型重大事故等対処設備 (防止でも緩和でもない設備)	—		
放射性物質の濃度低減 (交流動力電源及び直 流電源が健全である場 合)	アニュラス空気浄化ファン	—	—	常設	常設重大事故緩和設備	—		
	アニュラス空気浄化フィルタユニット			常設	常設重大事故緩和設備	—		
	アニュラス空気浄化設備 配管・弁・ダンパ [流 路]			常設	常設重大事故緩和設備	SA-2		
	排気筒 [流路]			常設	常設重大事故緩和設備	SA-2		
放射性物質の濃度低減 (全交流動力電源又は 直流電源が喪失した場 合)	B-アニュラス空気浄化ファン	—	—	常設	常設重大事故緩和設備	—		
	B-アニュラス空気浄化フィルタユニット			常設	常設重大事故緩和設備	—		
	アニュラス全量排気弁等操作用可搬型窒素ガスボン ベ			可搬型	可搬型重大事故緩和設備	SA-3		
	アニュラス空気浄化設備 配管・弁・ダンパ [流 路]			常設	常設重大事故緩和設備	SA-2		
	排気筒 [流路]			常設	常設重大事故緩和設備	SA-2		
	ホース・弁 [流路]			可搬型	可搬型重大事故緩和設備	SA-3		

(注1)：電源設備については「第57条 電源設備」、計装設備については「第58条 計装設備」に記載する。  
(注2)：計測機本体を示すための計器名を記載

## 1.2 設計における想定シナリオ

中央制御室の設計において想定するシナリオについて、以下に記す。

### (1) 設計基準事故時の想定シナリオ

「実用発電用原子炉及びその附属施設の技術基準に関する規則」(以下、「技術基準」)の解釈第38条12に記載のとおり、「原子力発電所中央制御室の居住性に係る被ばく評価手法について(内規)」(平成21・07・27 原院第1号(平成21年8月12日原子力安全・保安院制定))に基づき、仮想事故相当の原子炉冷却材喪失及び蒸気発生器伝熱管破損を想定する。

### (2) 重大事故時の想定シナリオ

泊発電所3号炉においては、「実用発電用原子炉及びその附属施設の位置、構造及び設備の基準に関する規則」(以下、「設置許可基準規則」)の解釈第59条2b)及び技術基準の解釈第74条2b),並びに「実用発電用原子炉に係る重大事故時の制御室及び緊急時対策所の居住性に係る被ばく評価に関する審査ガイド」(以下、「審査ガイド」)に基づき想定する「設置許可基準規則第37条の想定する格納容器破損モードのうち、原子炉制御室の運転員の被ばくの観点から結果が最も厳しくなる事故収束に成功した事故シーケンス(例えば、炉心の著しい損傷の後、格納容器圧力逃がし装置等の格納容器破損防止対策が有効に機能した場合)」として、「大破断LOCA時に低圧注入機能、高圧注入機能及び格納容器スプレイ注入機能が喪失する事故」シナリオを選定する。

## 2. 設計方針

### 2.1 中央制御室から外の状況を把握する設備について

#### 2.1.1 中央制御室から外の状況を把握する設備の概要

以下の設備等を用いることで、中央制御室内にて発電用原子炉施設の外の状況の把握が可能な設計としている。概略を図 2.1-1 に、配置を図 2.1-2 及び図 2.1-3 に示す。

##### (1) 監視カメラ

発電用原子炉施設に影響を及ぼす可能性のある自然現象等(地震、津波、風(台風)、竜巻、降水、積雪、落雷、地滑り、火山の影響、生物学的事象、森林火災、飛来物(航空機落下)、近隣工場等の火災及び船舶の衝突)及び発電所構内の状況を、3号炉原子炉建屋壁面、防潮堤上部3号炉取水路付近、防潮堤上部東側及び防潮堤上部西側に設置する津波監視カメラ、3号炉北東法面、2号炉タービン建屋屋上、固体廃棄物貯蔵庫屋上、1号炉原子炉建屋壁面、1号及び2号炉背後法面、開閉所遮風建屋屋上、堀株守衛所付近及び茶津守衛所付近に設置する構内監視カメラの映像により、昼夜にわたり監視できる設計とする。

##### (2) 取水ピット水位計及び潮位計

津波襲来時、高潮発生時及び生物学的事象による海水面水位変動を監視できる設計とする。

##### (3) 気象観測設備

発電所構内に設置している気象観測設備により、風向、風速等の気象状況を常時監視できる設計とする。

また、周辺モニタリング設備により、周辺監視区域境界付近の空間放射線量率を把握できる設計とする。

##### (4) 公的機関等の情報を入手するための設備

公的機関等からの地震、津波、竜巻情報等を入手するために、中央制御室に電話、FAX等を設置する。また、社内ネットワークに接続されたパソコンを使用することで、台風情報、竜巻注意情報のほか雷注意報、降雨予報、天気図等の公的機関からの情報を入手することが可能な設計とする。

DB 条文関連

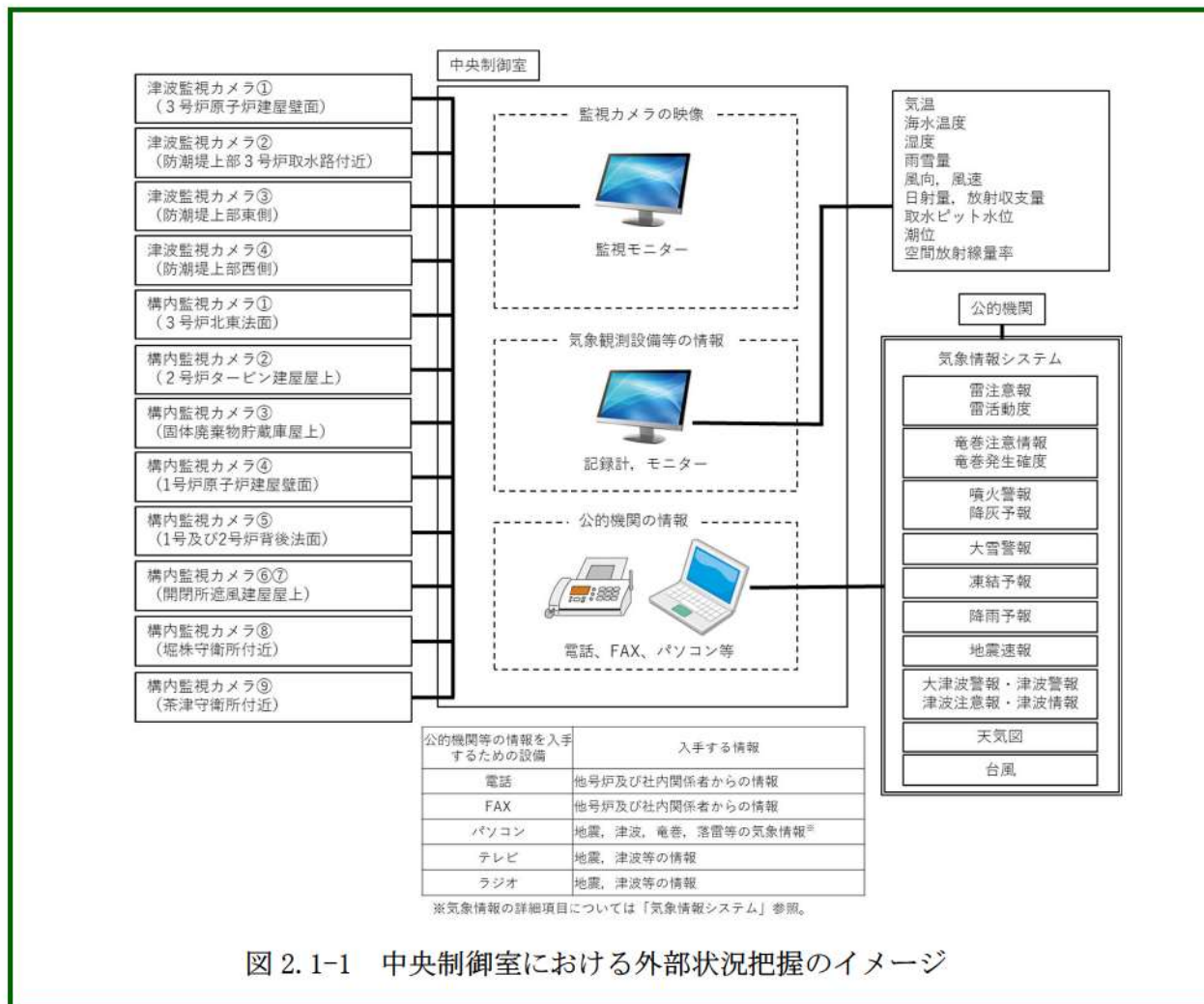


図 2.1-1 中央制御室における外部状況把握のイメージ

DB 条文関連

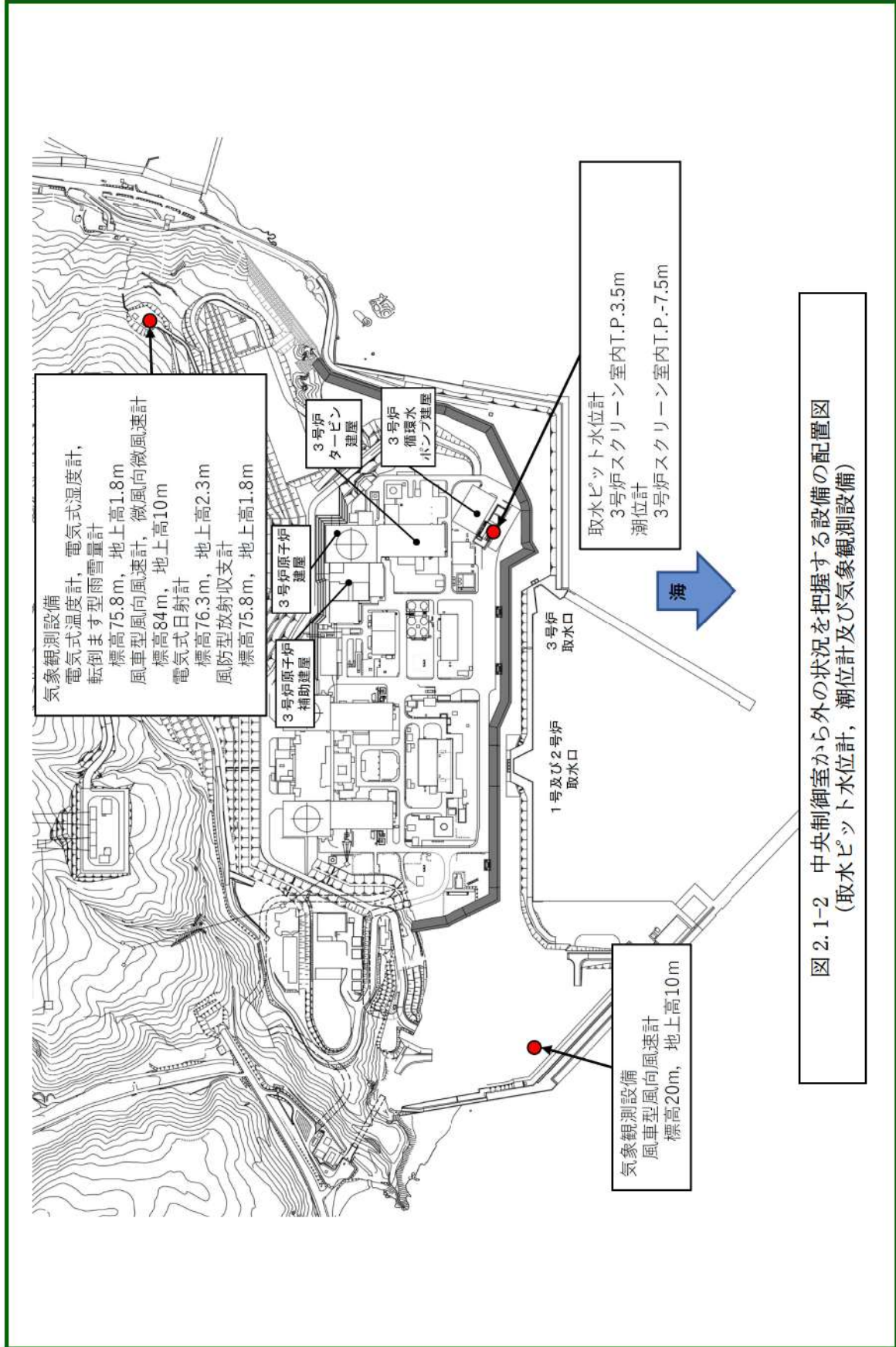


図 2.1-2 中央制御室から外の状況を把握する設備の配置図  
 (取水ピット水位計, 潮位計及び気象観測設備)

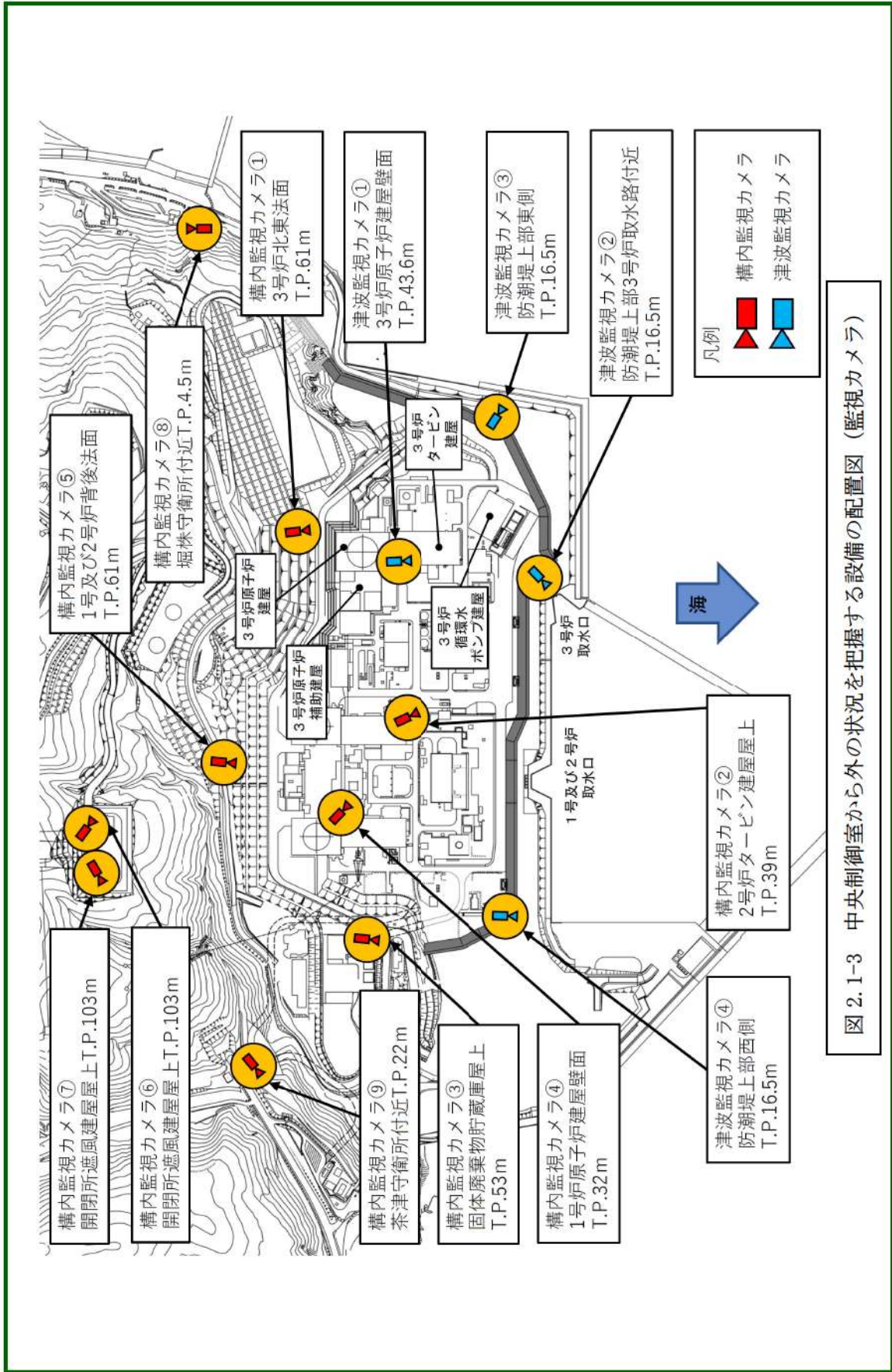


図 2.1-3 中央制御室から外の状況を把握する設備の配置図 (監視カメラ)



### 2.1.2 監視カメラについて

監視カメラは、津波監視カメラ及び構内監視カメラにて構成する。

津波監視カメラは、3号炉原子炉建屋壁面、防潮堤上部3号炉取水路付近、防潮堤上部東側及び防潮堤上部西側に4台設置し、水平360°、垂直上下90°の旋回が可能な設備とすることで、津波の襲来及び津波挙動の察知と、その影響の俯瞰的な把握が可能な設計とする。また、赤外線撮像機能を有したカメラを用い、かつ中央制御室から監視可能な設備とすることで、昼夜を問わない継続した監視を可能とする。表2.1-1に津波監視カメラの概要を示す。

また、構内監視カメラは、自然現象等の監視強化のため3号炉北東法面、2号炉タービン建屋屋上、固体廃棄物貯蔵庫屋上、1号炉原子炉建屋壁面、1号及び2号炉背後法面、開閉所遮風建屋屋上、掘株守衛所付近及び茶津守衛所付近に9台設置し、津波監視カメラの監視可能範囲を補足する。監視カメラの配置を図2.1-3に、表2.1-2に構内監視カメラの概要を示す。

津波監視カメラ及び構内監視カメラは、取付け部材、周辺の建物、設備等で死角となるエリアをカバーすることができるよう配慮し配置している。ただし、一部死角となるエリアがあるが、その他の監視可能な領域の監視により、発電用原子炉施設に影響を及ぼす可能性のある自然現象等を十分把握可能である。

なお、可視光カメラによる監視が期待できない夜間の濃霧発生時や強雨時においては、赤外線カメラによる監視機能についても期待できない状況となることが考えられる。その場合は監視カメラ以外で中央制御室にて監視可能なパラメータを監視することで外部状況の把握に努めつつ、気象等に関する公的機関からの情報も参考とし、発電用原子炉施設に影響を及ぼす可能性のある自然現象等を把握することとする。


DB 条文関連

表 2.1-1 津波監視カメラの概要

外観	
カメラ構成	可視光と赤外線デュアルカメラ
ズーム	可視光カメラ：光学ズーム 30 倍 赤外線カメラ：デジタルズーム 4 倍
遠隔可動	上下左右可能 (垂直:±90° / 水平:360°)
暗視機能	あり (赤外線カメラ)
耐震性	S クラス
電源供給	非常用所内電源 (代替交流電源設備から給電可能)
風荷重	風速 (100 m/s) による荷重を考慮
積雪荷重	積雪 (189 cm) による荷重を考慮
台数	3 号炉原子炉建屋壁面 1 台 防潮堤上部 3 号炉取水路付近 1 台 防潮堤上部東側 1 台 防潮堤上部西側 1 台

※予備品を配備

表 2.1-2 構内監視カメラの概要

外観	
カメラ構成	可視光と赤外線デュアルカメラ
ズーム	可視光カメラ：光学ズーム 36 倍 赤外線カメラ：デジタルズーム 4 倍
遠隔可動	上下左右可能 (垂直:+25° ~-90° / 水平:360°)
暗視機能	あり (赤外線カメラ)
耐震性	C クラス
電源供給	常用所内電源
風荷重	風速 (100 m/s) による荷重を考慮
積雪荷重	積雪 (189 cm) による荷重を考慮
台数	3 号炉北東法面 1 台 2 号炉タービン建屋屋上 1 台 固体廃棄物貯蔵庫屋上 1 台 1 号炉原子炉建屋壁面 1 台 1 号及び 2 号炉背後法面 1 台 開閉所遮風建屋屋上 2 台 堀株守衛所付近 1 台 茶津守衛所付近 1 台

※予備品を配備

DB 条文関連

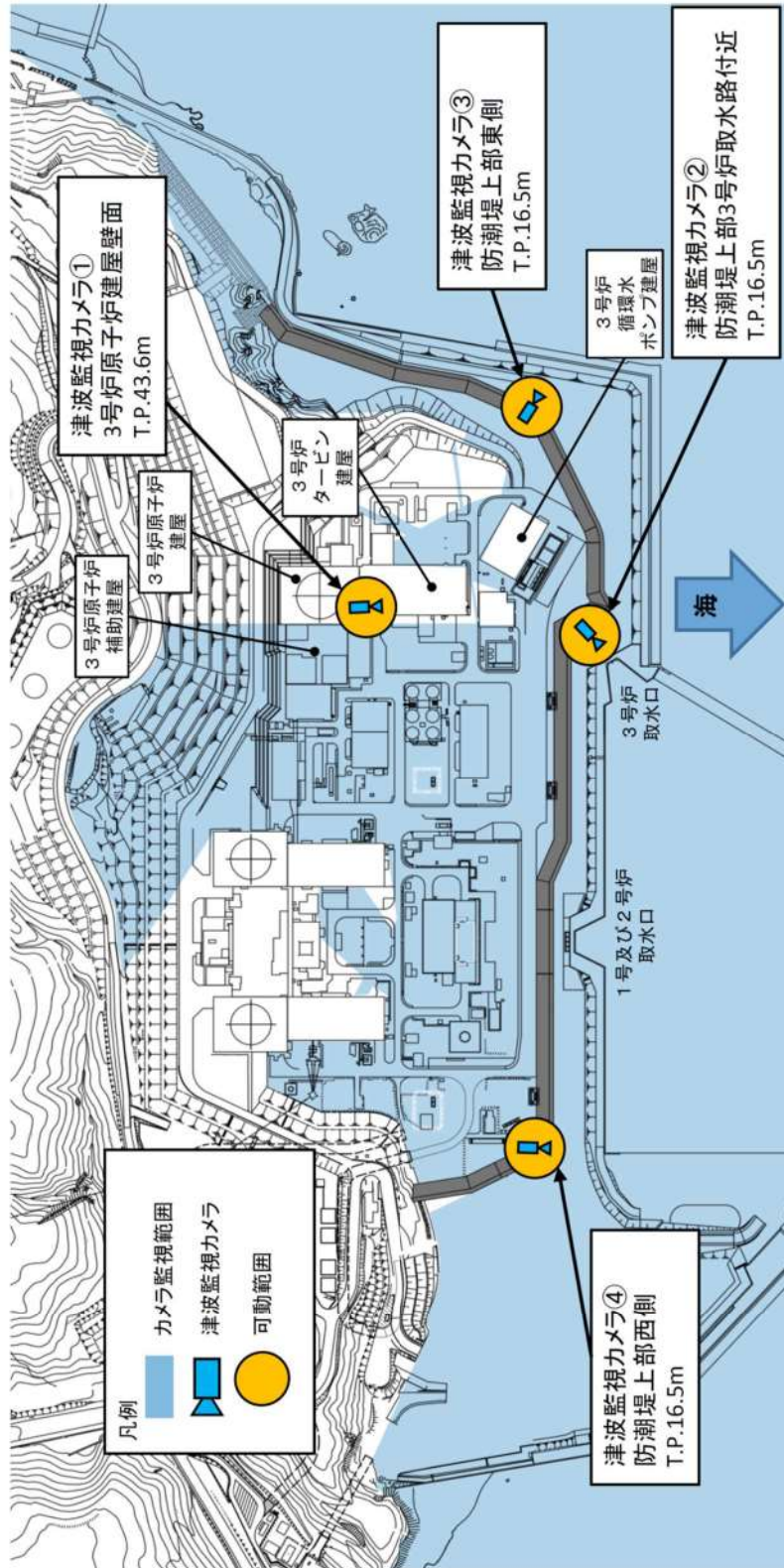


図 2.1-4 3号炉発電用原子炉施設と津波監視カメラの監視可能な画角範囲

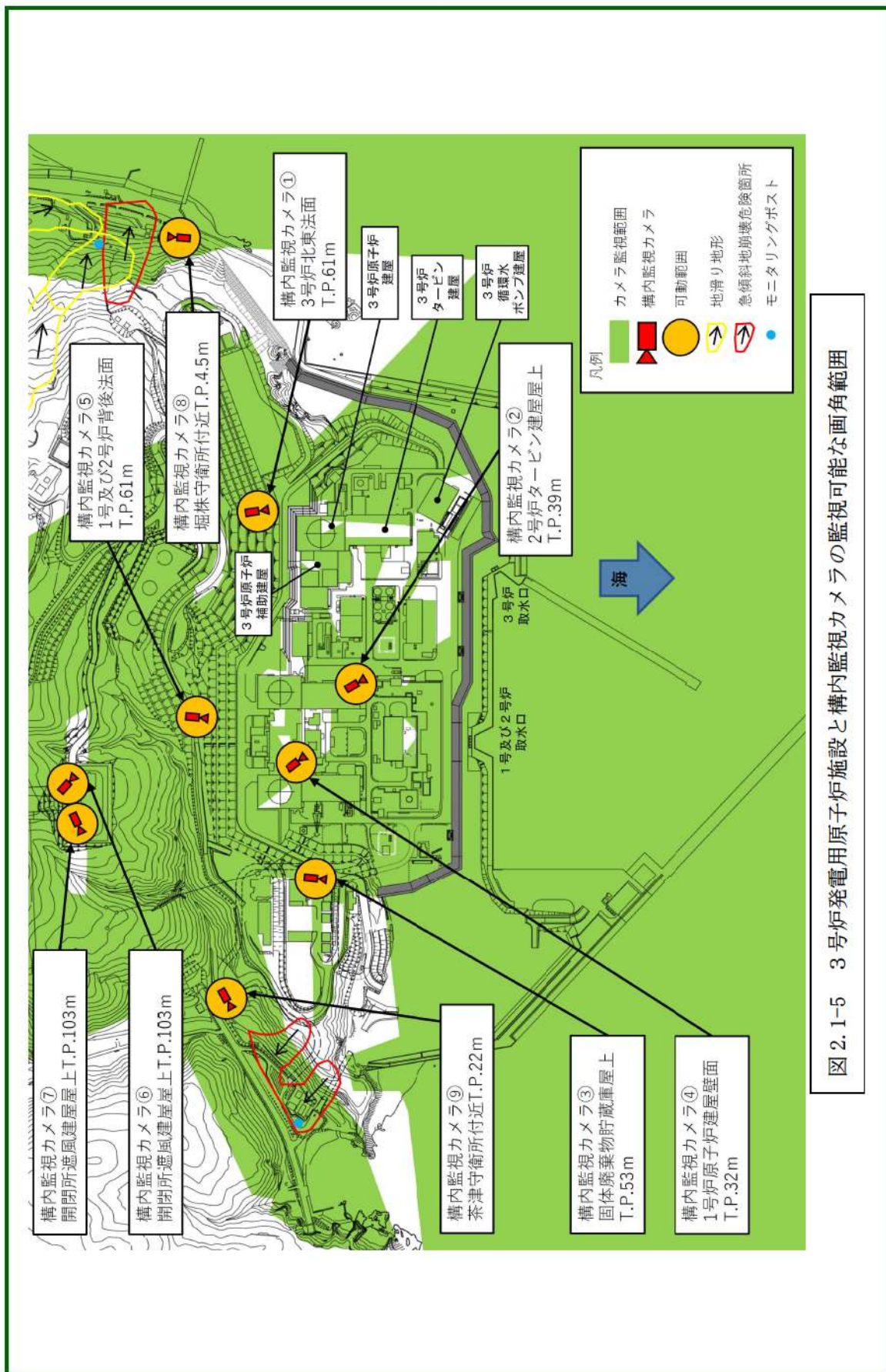


図 2.1-5 3号炉発電用原子炉施設と構内監視カメラの監視可能な画角範囲

### 2.1.3 監視カメラ映像イメージ

中央制御室において、監視カメラにより監視できる映像のイメージを図 2.1-6 に示す。



3号炉原子炉建屋壁面

(1) 津波監視カメラの映像イメージ



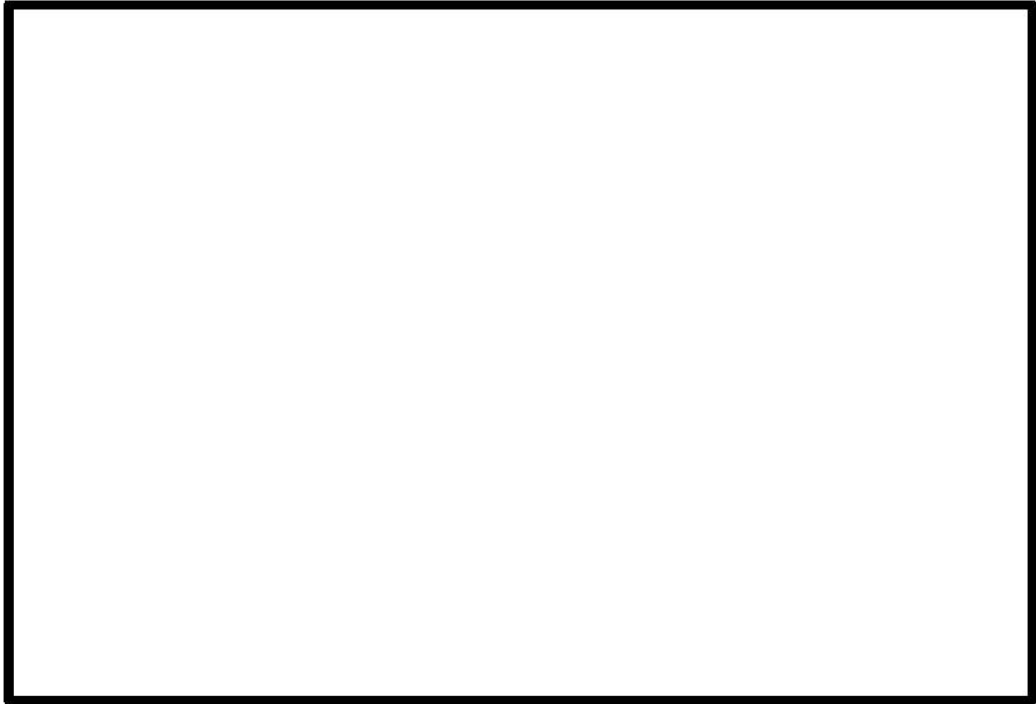
2号炉タービン建屋屋上



3号炉北東法面

(2) 構内監視カメラの映像イメージ

DB 条文関連




(3) 構内監視カメラ（堀株守衛所付近）から地滑り地形及び急傾斜地崩壊危険箇所



(4) 構内監視カメラ（茶津守衛所付近）から急傾斜地崩壊危険箇所

図2.1-6 中央制御室からの外部の状況把握イメージ

 枠囲みの内容は機密情報に属しますので公開できません。

DB 条文関連

#### 2.1.4 中央制御室にて把握可能な自然現象等

地震, 津波, 及び設置許可基準規則の解釈第6条に記載されている「想定される自然現象」, 「発電用原子炉施設の安全性を損なわせる原因となるおそれがある事象であって人為によるもの(故意によるものを除く。)」のうち, 監視カメラにより把握可能な自然現象等を表2.1-3, 監視カメラ以外の設備等により把握可能な自然現象(表2.1-3の自然現象等を除く。)を表2.1-4に示す。

表 2.1-3 監視カメラにより把握可能な自然現象等

自然現象等	監視カメラにより把握できる 発電用原子炉施設の外の状況	監視カメラ以外の 設備等による把握手段
地震	地震による発電所構内及び発電用原子炉施設の損壊状況	公的機関(地震速報)
津波	津波の襲来状況や発電所構内の浸水状況	取水ピット水位計 潮位計 公的機関(津波警報・注意報)
風(台風)	風(台風)・竜巻(飛来物含む)による発電所構内及び発電用原子炉施設の損壊状況	気象観測設備(風向, 風速)
竜巻		公的機関(台風, 竜巻注意情報)
降水	発電所構内の浸水状況	気象観測設備(雨雪量) 公的機関(降雨予報)
積雪	発電所構内及び発電用原子炉施設の積雪状況	気象観測設備(雨雪量) 公的機関(大雪警報)
落雷	発電所構内及び発電用原子炉施設周辺の落雷状況	公的機関(雷注意報)
地滑り	降雨, 地震を誘因とした発電所周辺の地滑り状況	気象観測設備(雨雪量) 公的機関(地震速報)
火山の影響	発電所構内及び発電用原子炉施設の降下火砕物堆積状況	公的機関(噴火警報, 降灰予報)
生物学的事象	発電所前方の海面における海生生物(クラゲ等)の襲来状況	取水ピット水位計 <sup>※1</sup> 潮位計 <sup>※2</sup>
森林火災	火災状況, ばい煙の方向確認	気象観測設備(風向, 風速)
飛来物 (航空機落下)	飛来物による発電所構内及び発電用原子炉施設の損壊状況	目視確認 <sup>※3</sup>
近隣工場等の火災	火災状況, ばい煙の方向確認	気象観測設備(風向, 風速)
船舶の衝突	船舶の衝突による発電用原子炉施設の損壊状況	目視確認 <sup>※3</sup>

※1 取水口が閉塞した場合, 取水ピットの水位が低下するため把握可能

※2 取水口が閉塞した場合, 潮位と取水ピット水位に水位差が生じるため把握可能

※3 建屋外で状況確認

表 2.1-4 監視カメラ以外の設備等により把握可能な自然現象

自然現象	監視カメラ以外の設備等により把握できる 発電用原子炉施設の外の状況	監視カメラ以外の 設備等による把握手段
凍結	発電所構内及び発電用原子炉施設の凍結状況	気象観測設備(気温) 公的機関(凍結予報)
高潮	高潮の発生状況	取水ピット水位計 潮位計 公的機関(高潮警報)

DB 条文関連

当該施設がない等により把握が不要な事象

洪水	敷地の地形及び表流水の状況から判断して、敷地が洪水による被害を受けることはないため把握不要。
ダムの崩壊	発電所の近くには、崩壊により発電所に影響を及ぼすようなダムはないことから把握不要。
爆発	発電所敷地外10km以内の範囲において、爆発により安全施設に影響を及ぼすような石油コンビナート施設はないため把握不要。
有毒ガス	<p>発電用原子炉施設と近隣の施設や周辺道路との間には離隔距離が確保されていることから、有毒ガスの漏えいを想定した場合でも、中央制御室の居住性を損なうことはない。また、発電所周辺の主要航路を移動中の可動施設から有毒ガスの漏えいを想定した場合も同様に、離隔距離が確保されていることから、中央制御室の居住性を損なうことはない。</p> <p>また、中央制御室空調装置については、外気との連絡口を遮断し、中央制御室非常用循環フィルタユニットを通る閉回路循環運転をすることにより中央制御室の居住性を損なうことはないため不要。</p>
電磁的障害	電磁的障害による擾乱に対して、制御盤へ入線する電源受電部へのラインフィルタや絶縁回路の設置、外部からの信号入出力部へのラインフィルタや絶縁回路の設置、鋼製管体や金属シールド付ケーブルの適用等により、影響を受けない設計としているため把握不要。

設計基準対象施設の耐震設計において、構内監視カメラについては、耐震重要度分類上、基準地震動  $S_s$  に対する耐震性の要求はないが、津波監視機能を有する施設（津波監視設備<sup>※</sup>）は、基準地震動  $S_s$  による地震力に対して、要求される機能が保持できることの要求あり。

※津波監視設備：津波監視カメラ、取水ピット水位計、潮位計

## DB 条文関連



### 2.1.5 中央制御室にて把握可能なパラメータ

監視カメラ以外に中央制御室内にて状況把握が可能なパラメータを表 2.1-5 に示す。

表 2.1-5 監視カメラ以外で中央制御室にて監視可能なパラメータ

パラメータ項目	測定レンジ		測定レンジの考え方
気温	-20.0 °C~40.0 °C (標高 75.8m, 地上高 1.8m)		設計基準温度(低外気温)である-19°Cが把握できる設計としている。
海水温度	0.0 °C~50.0 °C T.P. -6.725m T.P. -5.225 m ( T.P. 4.6m)		設計海水温度である 26°Cが把握できる設計としている。
湿度	0.0 %~100.0 % (標高 75.8m, 地上高 1.8m)		設計基準湿度である 90%RH が把握できる設計としている。
雨雪量	0.0 mm~500.0 mm (標高 75.8m, 地上高 1.8m)		最寄の気象観測所における一般気象観測結果の日最大降水量 206.3mm を考慮した設計としている。
風向	0.0 ° ~540.0 ° (N~S) (標高 20m, 地上高 10m) 0.0 ° ~540.0 ° (N~S) (標高 84m, 地上高 10m)		台風等の影響の接近と離散を把握できる設計としている。
瞬間風速	0.0 m/s~60.0 m/s (標高 20m, 地上高 10m) 0.0 m/s~60.0 m/s (標高 84m, 地上高 10m)		最寄の気象観測所における一般気象観測結果の最大瞬間風速 53.2m/s を考慮した設計としている。
平均風速 (10 分間平均値)	0.0 m/s~60.0 m/s (標高 20m, 地上高 10m) 0.0 m/s~60.0 m/s (標高 84m, 地上高 10m)		設計基準風速である 36m/s(地上高 10m, 10 分間平均風速) を把握できる設計としている。
日射量	0 kW/m <sup>2</sup> ~1.4 kW/m <sup>2</sup> (標高 76.3m, 地上高 2.3m)		「発電用原子炉施設の安全解析に関する気象指針」に定める大気安定度を分類する上で必要な測定範囲としている。
放射収支量	0 kW/m <sup>2</sup> ~-0.28 kW/m <sup>2</sup> (標高 75.8m, 地上高 1.8m)		
取水ピット水位	T.P. -8.0 m~ 1.5 m (T.P. 3.5m)		水位計設置位置における下降側の津波高さを計測できるよう T.P. -8.0m (取水ピット底部) ~T.P. 1.5m を測定範囲とした設計としている。
潮位	T.P. -7.5 m~ 52.5 m (T.P. -7.5m)		水位計設置位置における上昇側及び下降側の津波高さを計測できるよう T.P. -7.5m ~ T.P. 52.5m を測定範囲とした設計としている。
空間放射線量率 (モニタリングステーション, モニタリングポスト No. 1~7)	低レンジ	8.7×10 <sup>-1</sup> nGy/h~ 1.0×10 <sup>4</sup> nGy/h	「発電用軽水型原子炉施設における事故時の放射線計測に関する審査指針」に定める測定上限値 (10 <sup>8</sup> nGy/h) を満足する設計としている。
	高レンジ	1.0×10 <sup>3</sup> nGy/h~ 1.0×10 <sup>8</sup> nGy/h	

カッコ内は設備の設置レベルを示す。

DB 条文関連

## 2.2 酸素濃度・二酸化炭素濃度計について

### 2.2.1 酸素濃度・二酸化炭素濃度計の設備概要

外気から中央制御室への空気の取込みを停止した場合に、酸素濃度、二酸化炭素濃度が事故対策のための活動に支障がない範囲にあることを正確に把握するため、3号炉中央制御室には酸素濃度・二酸化炭素濃度計を1個配備している。

表 2.2-1 酸素濃度・二酸化炭素濃度計の概要

機器名称及び外観	仕様等	
酸素濃度・二酸化炭素濃度計  	検知原理	酸素：定電位電解式 二酸化炭素：非分散型赤外線吸収法（NDIR）
	検知範囲	酸素：0～25.0vol% 二酸化炭素：0～5.00vol%
	表示精度	酸素：±0.7vol% 二酸化炭素：±0.25vol%
	電源	電源：乾電池（単四×2） 測定可能時間：7時間 （バッテリー切れの場合、乾電池交換を実施する。）
	個数	1個 （故障時及び保守点検による待機除外時のバックアップ用として予備2個を保有する。）

DB・SA 条文関連

## 2.2.2 酸素濃度、二酸化炭素濃度の管理

酸素濃度・二酸化炭素濃度計による室内酸素濃度、二酸化炭素濃度管理は、労働安全衛生法及び鉱山保安法に基づき、酸素濃度が19%を下回るおそれがある場合、又は二酸化炭素濃度が1.0%を上回るおそれがある場合には、中央制御室空調装置を外気取入れ運転とし、外気をフィルタにて浄化しながら取り入れる運用としている。

中央制御室空調装置の外気取入れ運転は、外気を5,100m<sup>3</sup>/hの風量にて中央制御室内に取り込むとともに、室内の空気を5,100m<sup>3</sup>/hの風量にて排気することにより、中央制御室内の酸素濃度及び二酸化炭素濃度を改善することを目的としている。この場合において、室内の酸素及び二酸化炭素濃度を確実に改善できることについては、外気取入れ運転による酸素の供給量及び中央制御室内の運転員による酸素の消費量、並びに外気取入れ運転による二酸化炭素の排気量及び中央制御室内の運転員による二酸化炭素の吐出量を比較することにより、以下のとおり確認している。

なお、中央制御室は、中央制御室空調装置によりバウンダリ内全域が換気されており、室内の酸素濃度及び二酸化炭素濃度は概ね一様であることから、運転員の監視性を考慮した場所において酸素濃度及び二酸化炭素濃度を測定する。

### (1) 評価条件

- ・換気風量 5,100 m<sup>3</sup>/h
- ・外気の酸素濃度 20.95%
- ・室内の二酸化炭素濃度 1.0% (二酸化炭素濃度の管理値)
- ・酸素消費量 0.066 m<sup>3</sup>/h/人  
(「空調調和・衛生工学便覧」における歩行時の呼吸量24L/minに基づき算出)
- ・二酸化炭素吐出量 0.046 m<sup>3</sup>/h/人  
(「空調調和・衛生工学便覧」における中等作業時の二酸化炭素吐出量)
- ・在室人員 10名
- ・空気流入はないものとする

### (2) 評価

#### a. 酸素濃度

外気取入れ運転による酸素供給量

$$5,100 \text{ [m}^3\text{/h]} \times 0.2095 = 1,068.45 \text{ [m}^3\text{/h]}$$

中央制御室内の運転員による酸素の消費量

$$0.066 \text{ [m}^3\text{/h]} \times 10 \text{ [名]} = 0.66 \text{ [m}^3\text{/h]}$$

酸素供給量 > 酸素消費量であることから外気取入れ運転により、室内の酸素濃度を改善することが可能。

b. 二酸化炭素濃度

外気取入れ運転による二酸化炭素排気量

$$5,100 \text{ [m}^3\text{/h]} \times 0.01 = 51 \text{ [m}^3\text{/h]}$$

中央制御室内の運転員による二酸化炭素吐出量

$$0.046 \text{ [m}^3\text{/h]} \times 10 \text{ [名]} = 0.46 \text{ [m}^3\text{/h]}$$

二酸化炭素排気量 > 二酸化炭素吐出量であることから外気取入れ運転により、室内の二酸化炭素濃度を改善することが可能。

酸素欠乏症等防止規則（一部抜粋）

（定義）

第二条 この省令において、次の各号に掲げる用語の意義は、それぞれ当該各号に定めるところによる。

- 一 酸素欠乏 空気中の酸素の濃度が十八パーセント未満である状態をいう。

（換気）

第五条 事業者は、酸素欠乏危険作業に労働者を従事させる場合は、当該作業を行う場所の空気中の酸素の濃度を十八パーセント以上（第二種酸素欠乏危険作業に係る場所にあつては、空気中の酸素の濃度を十八パーセント以上、かつ、硫化水素の濃度を百万分の十以下）に保つように換気しなければならない。ただし、爆発、酸化等を防止するため換気することができない場合又は作業の性質上換気することが著しく困難な場合は、この限りでない。

酸素濃度	症状等
21%	通常の空気の状態
18%	安全限界だが連続換気が必要
16%	頭痛、吐き気
12%	目まい、筋力低下
8%	失神昏倒、7～8分以内に死亡
6%	瞬時に昏倒、呼吸停止、死亡

（出典：厚生労働省リーフレット「なくそう！酸素欠乏症・硫化水素中毒」）

鉱山保安法施行規則（一部抜粋）

（通気の確保）

第十六条 法第五条第二項の規定に基づき、衛生に関する通気の確保について鉱業権者が講ずべき措置は、次の各号に掲げる基準を満たすための措置とする。

- 一 鉱山労働者が作業し、又は通行する坑内の空気中の酸素含有率は十九パーセント以上とし、炭酸ガス含有率は一パーセント以下とすること。

DB・SA 条文関連

### 2.3 汚染の持込み防止について

中央制御室には、中央制御室の外側が放射性物質により汚染したような状況下において、中央制御室への汚染の持込みを防止するため、モニタリング、作業服の着替え等を行うためのチェンジングエリアを設ける。

チェンジングエリアは、中央制御室に待機していた要員が、中央制御室外で作業を行った後、再度、中央制御室に入室する際等に利用する。

チェンジングエリアは、要員の被ばく低減の観点から原子炉補助建屋の中央制御室バウンダリ内に設営する。

また、チェンジングエリア付近の全照明が消灯した場合を想定し、可搬型照明（SA）を配備する。中央制御室のチェンジングエリア設営場所及び概略図を図 2.3-1 に示す。

また、チェンジングエリアの設営は、放管班員 2 名で約 100 分を想定している。

チェンジングエリアの設営のタイムチャート図を図 2.3-2 に示す。

## SA 条文関連

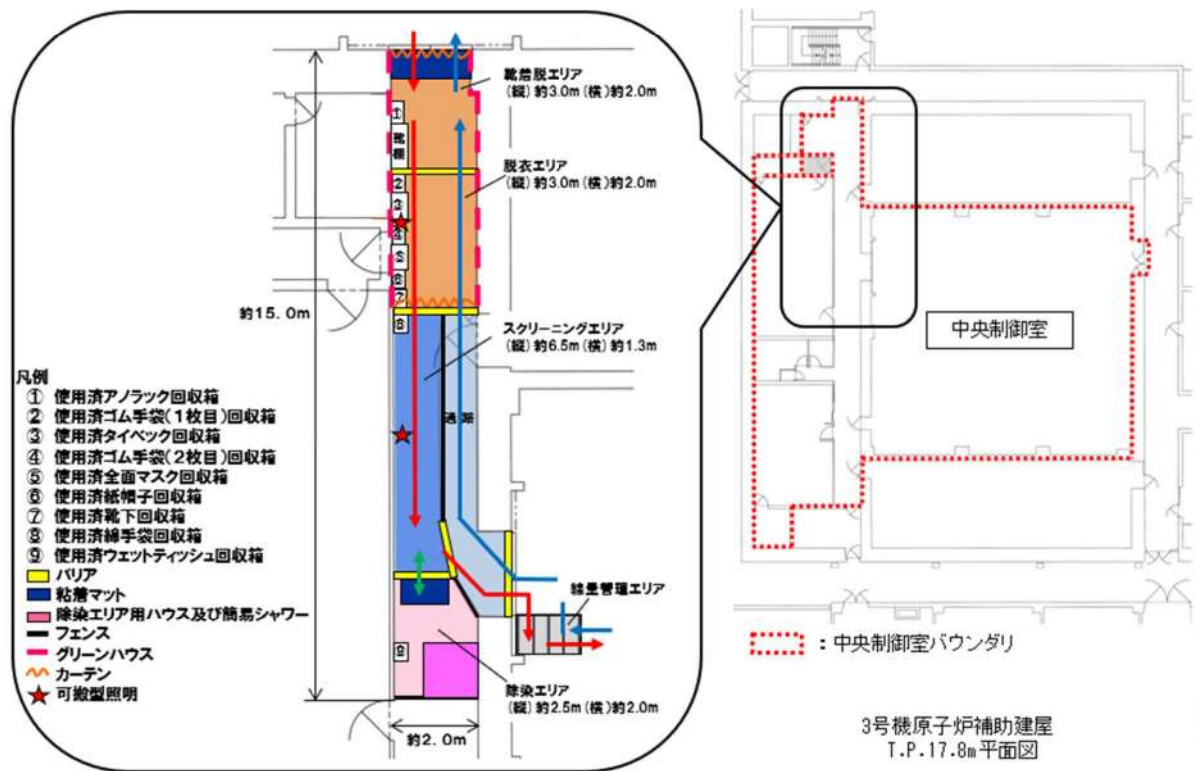
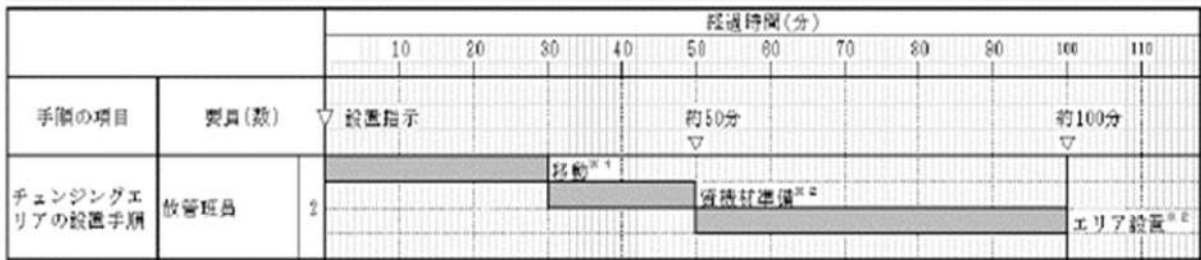


図 2.3-1 中央制御室チェンジングエリア設営場所及び概略図

□ : 枠囲みの内容は機密情報に属しますので公開できません

SA 条文関連



※1：緊急時対策所からチェンジングエリア設置場所までの移動時間

※2：設置時間に余裕を見込んだ時間

図 2.3-2 チェンジングエリアの設営のタイムチャート

SA 条文関連

## 2.4 炉心の著しい損傷が発生した場合に運転員がとどまるための設備について

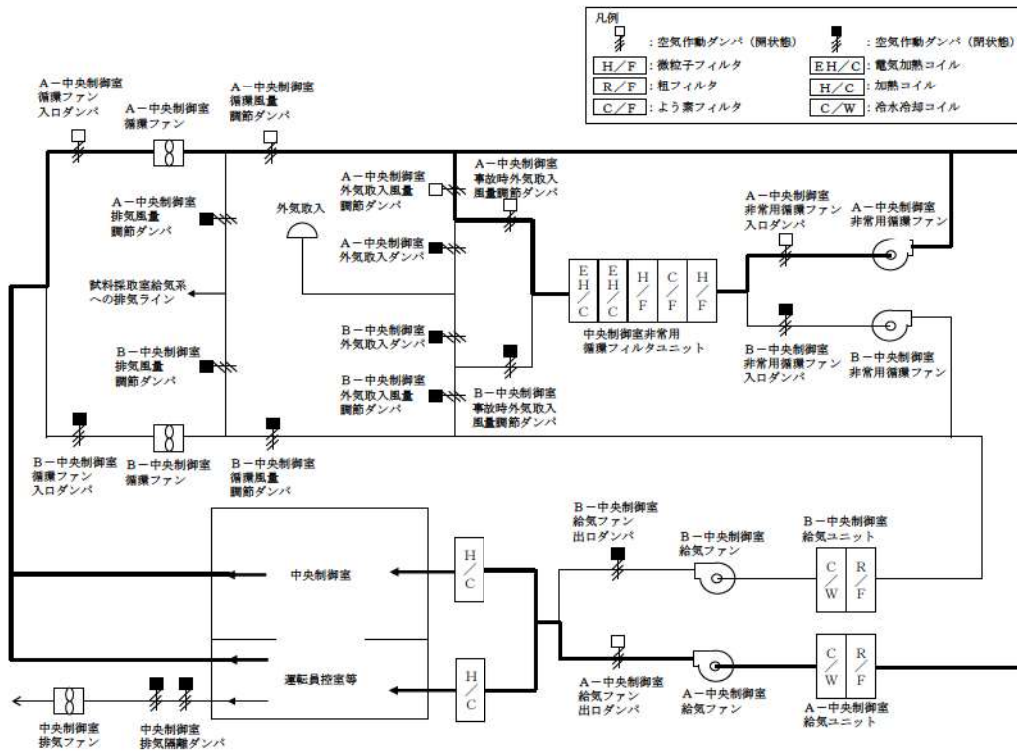
### 2.4.1 概要

炉心の著しい損傷が発生した場合においても中央制御室に運転員がとどまるために必要な設備として、遮蔽設備及び換気空調設備を備えた中央制御室を設置する。

中央制御室は、炉心の著しい損傷が発生した場合に中央制御室空調装置ダンパである中央制御室外気取入ダンパ、中央制御室排気風量調節ダンパ、中央制御室排気第1隔離ダンパ及び中央制御室排気第2隔離ダンパにより外気を遮断し、中央制御室非常用循環ファンにより微粒子フィルタ及びよう素フィルタを通した閉回路循環運転とし、放射線被ばくから防護する設計とする。

アニュラス空気浄化設備は、アニュラス内を負圧に維持するとともに、原子炉格納容器からアニュラス内に漏えいした放射性物質を含む気体を吸入し、アニュラス空気浄化フィルタユニットを介して放射性物質を低減させて排気筒から排気することで、運転員を過度の被ばくから防護する設計とする。


中央制御室空調装置の系統概要を図 2.4-1 に、中央制御室空調装置バウンダリを図 2.4-2 に示す。



SA 条文関連





 : 枠囲みの内容は機密情報に属しますので公開できません

SA 条文関連

## 2.4.2 中央制御室の居住性確保

### (1) 設計方針

中央制御室は、放射性物質による中央制御室外からの放射線を遮蔽するためコンクリート構造を有している。炉心の著しい損傷が発生した場合には外気を遮断し、中央制御室非常用循環ファンにより微粒子フィルタ及びよう素フィルタを通した閉回路循環運転とすることで、中央制御室内へのフィルタを介さない外気の流入を防止する設計とする。

なお、室内の居住環境が悪くなった場合には、中央制御室非常用循環フィルタユニットにより外気を浄化して取り入れることもできる。

また、アニュラス空気浄化設備によりアニュラス内を負圧に維持するとともに、原子炉格納容器からアニュラス内に漏えいした放射性物質を含む気体を吸入し、アニュラス空気浄化フィルタユニットを介して放射性物質を低減させて排気筒から排気することで、運転員を過度の被ばくから防護する設計とする。

炉心の著しい損傷が発生した場合の中央制御室空調装置の系統概要を図 2.4-3 に示す。

SA 条文関連

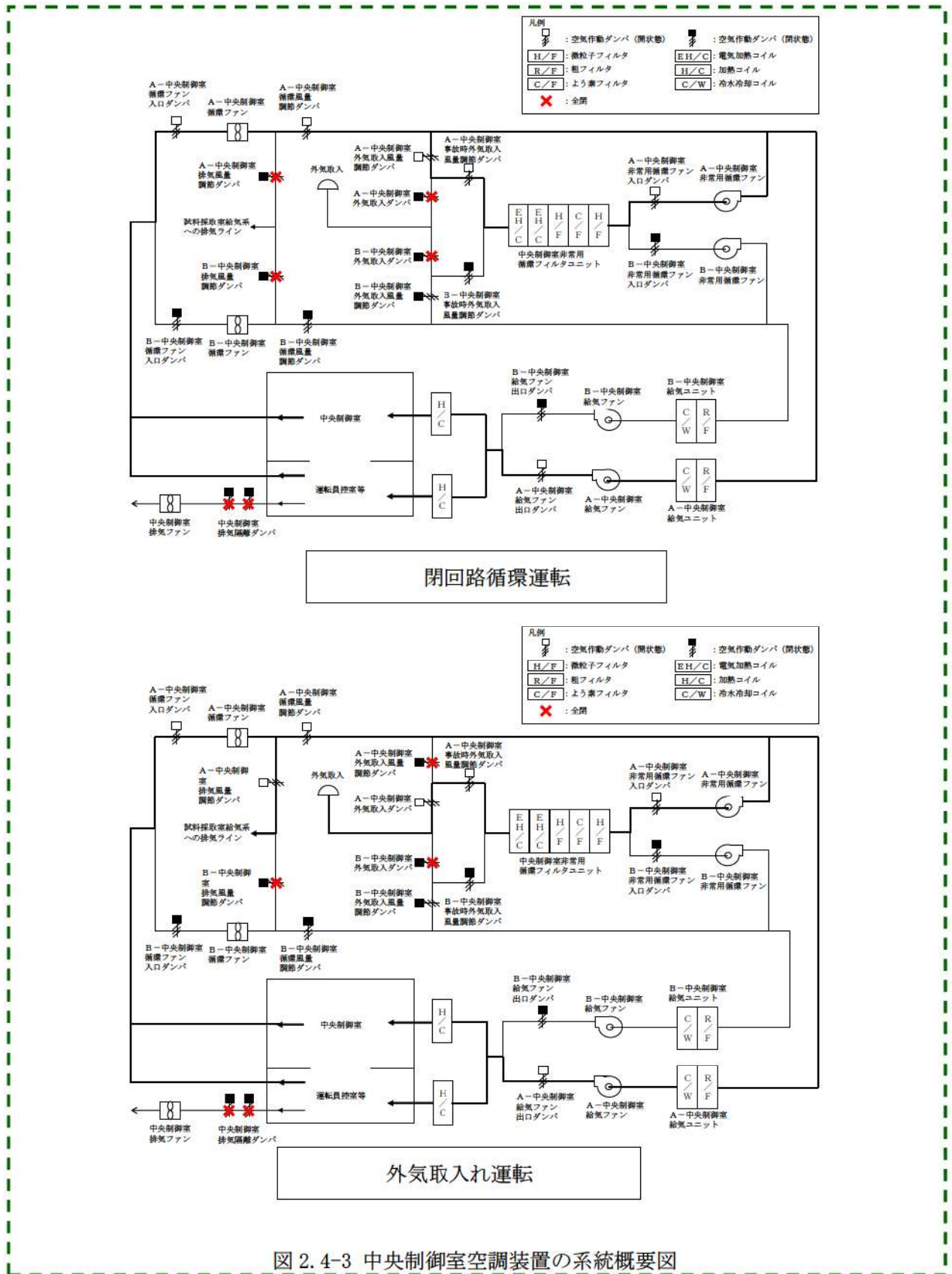


図 2.4-3 中央制御室空調装置の系統概要図

SA 条文関連

(2) 遮蔽設備

中央制御室の遮蔽設備はコンクリート厚さ  以上の建屋躯体と一体となった壁であり、放射性物質のガンマ線による外部被ばくを低減する設計としている。図 2.4-4 に中央制御室遮へいの概要を、また図 2.4-5 に中央制御室遮へいの配置図を示す。

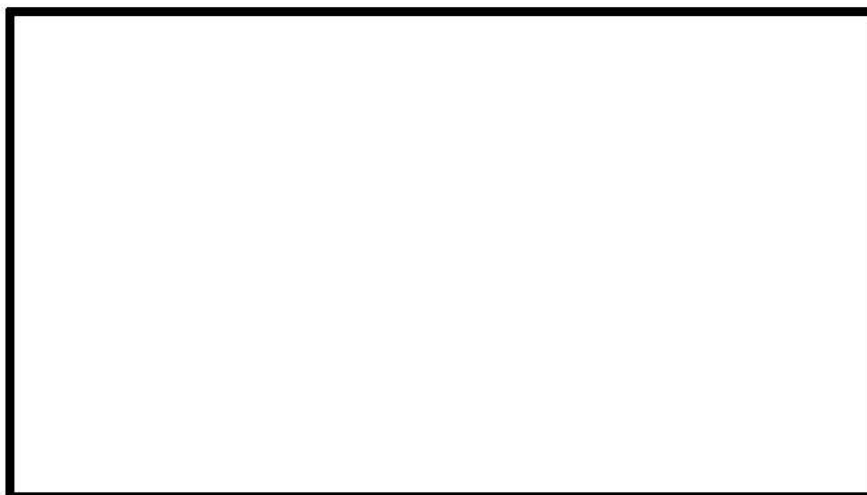


図 2.4-4 中央制御室遮へいの概要（断面図）

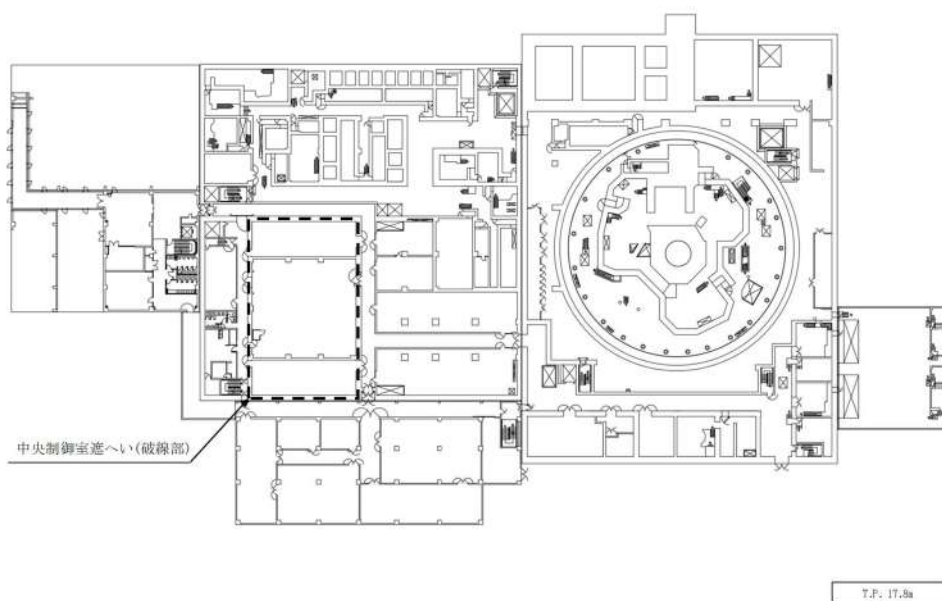


図 2.4-5 中央制御室遮へい 配置図

: 枠囲みの内容は機密情報に属しますので公開できません

SA 条文関連

### (3) 中央制御室空調装置

通常時は、中央制御室給気ファン、中央制御室循環ファン及び中央制御室給気ユニットにより、外気を一部取り入れる通常運転により中央制御室の空気調節を行う。

炉心の著しい損傷が発生した場合において、中央制御室空調装置は、微粒子フィルタ及びよう素フィルタを内蔵した中央制御室非常用循環フィルタユニット及び中央制御室非常用循環ファンからなる非常用ラインを設け、外気との連絡口を遮断し、中央制御室非常用循環フィルタユニットを通る閉回路循環運転とし、運転員を過度の被ばくから防護する設計とする。なお、外気との遮断は、中央制御室空調装置の外気取入ダンパ2個、排気風量調節ダンパ2個及び排気隔離ダンパ2個の合計6個により行い、交流動力電源が健全な場合には中央制御室換気系隔離信号により自動でダンパの閉止が行われるほか、中央制御室の主盤からの操作でダンパの閉操作が可能な設計とし、全交流動力電源が喪失した場合には駆動源喪失により自動で閉動作する設計とする。

中央制御室空調装置は、外気との遮断が長期にわたり、室内環境が悪化した場合には、外気を中央制御室非常用循環フィルタユニットで浄化しながら取り入れることも可能な設計とする。

なお、中央制御室空調装置については、常設代替交流電源設備である代替非常用発電機から受電するまでの間起動しないが、居住性の被ばく評価においては全交流動力電源喪失発生後、300分後に起動することを条件として評価しており、必要な居住環境が確保されることを確認している。

中央制御室空調装置の配置を図2.4-6に示す。

#### 【主要仕様】

- ・中央制御室給気ファン  
台数：2  
容量：約500m<sup>3</sup>/min（1台当たり）
  
- ・中央制御室循環ファン  
台数：2  
容量：約500m<sup>3</sup>/min（1台当たり）
  
- ・中央制御室非常用循環ファン  
台数：2  
容量：約85m<sup>3</sup>/min（1台当たり）

SA 条文関連

- ・中央制御室非常用循環フィルタユニット
  - 捕集効率 : 粒子除去効率 99%以上 (0.7 $\mu$ m粒子)
  - : よう素除去効率 95%以上 (相対湿度95%において)
  - 基数 : 1
  - 容量 : 約85m<sup>3</sup>/min
- ・中央制御室給気ユニット
  - 基数 : 2
  - 容量 : 約500m<sup>3</sup>/min (1基当たり)

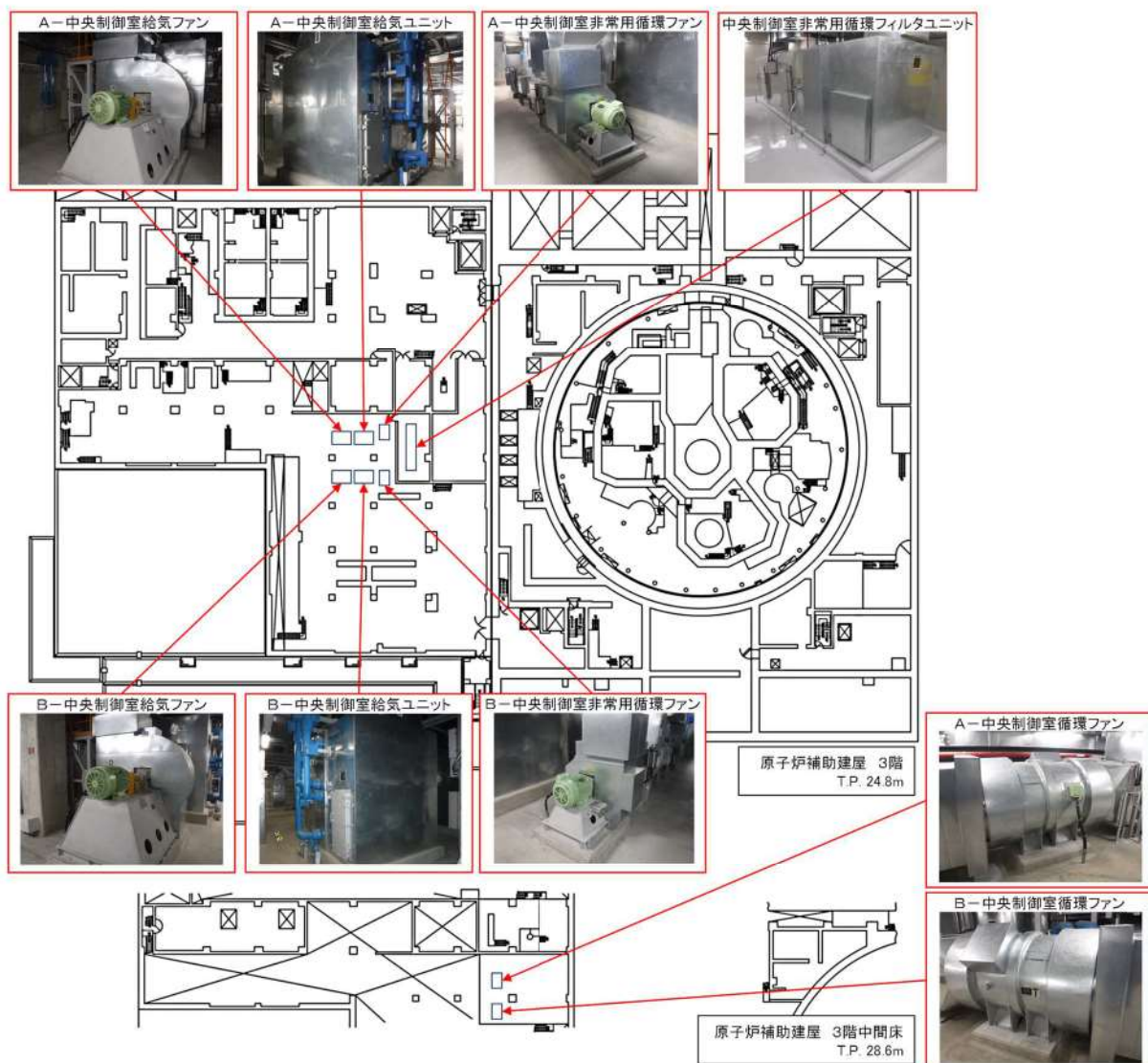


図2.4-6 中央制御室空調装置の設置エリア

#### (4) 中央制御室空調装置ダンパ

炉心の著しい損傷が発生した場合において、中央制御室を隔離するために閉操作又は自動で閉動作する中央制御室空調装置ダンパの系統概要を図 2.4-7 に示す。

##### a. 交流動力電源が健全な場合

操作対象のダンパは、給気側 2 個、排気側 4 個の合計 6 個あり、中央制御室換気系隔離信号により自動でダンパの閉止が行われるほか、中央制御室の主盤からの操作でダンパの閉操作が可能である。

##### b. 全交流動力電源が喪失した場合

中央制御室空調装置の空気作動ダンパはいずれもフェイル・クローズ設計であることから、全交流動力電源が喪失した場合には隔離のために必要なダンパは自動で閉動作する。

動作確認対象のダンパは、給気側 2 個、排気側 4 個の合計 6 個あり、全交流動力電源喪失時においては、駆動源喪失により自動で閉動作する。

中央制御室空調装置ダンパの配置図を図 2.4-8 に示す。

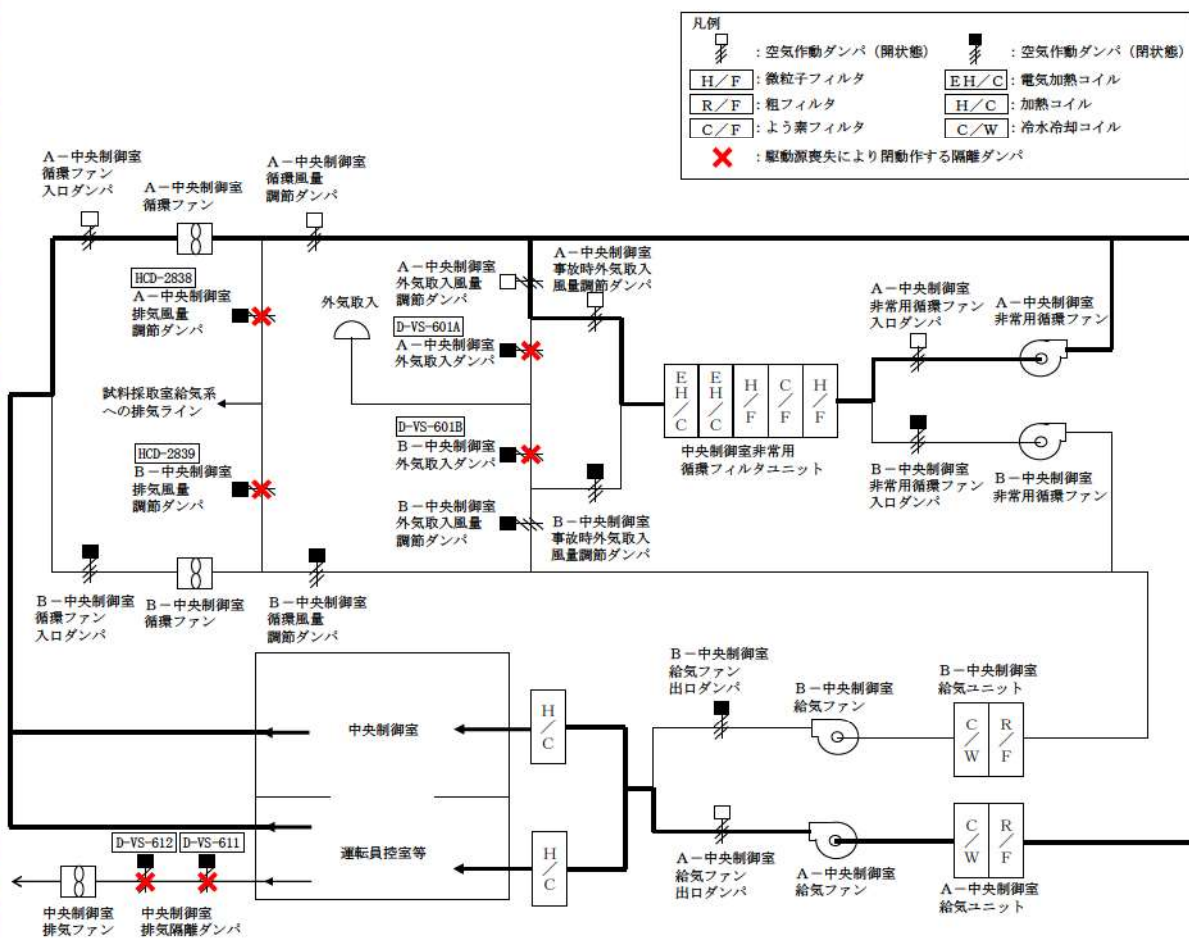


図2.4-7 中央制御室空調装置ダンパ 系統概要図

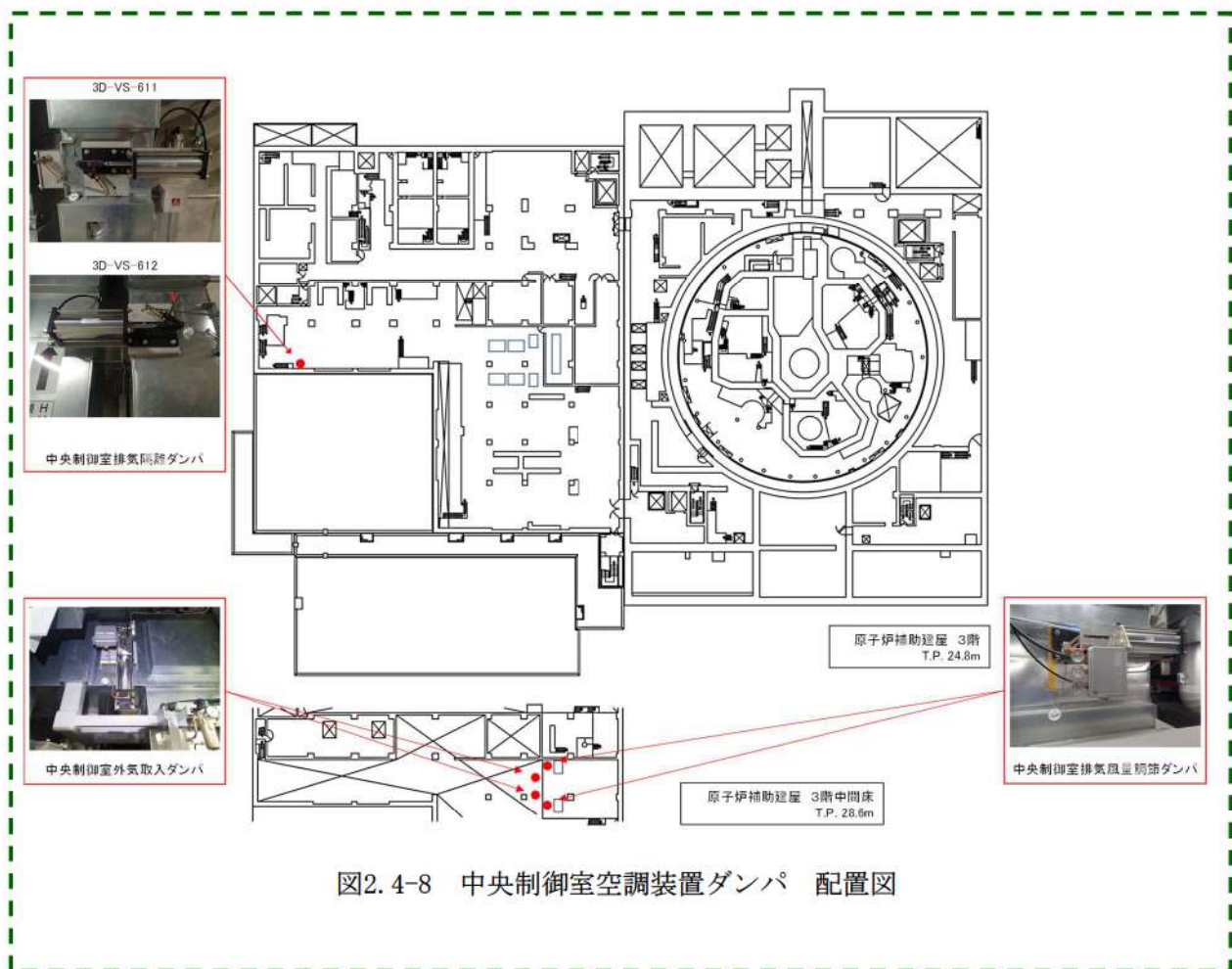


図2.4-8 中央制御室空調装置ダンパ 配置図

SA 条文関連



(5) 中央制御室給気系統ダクト内設置設備

中央制御室給気系統は、中央制御室への新鮮な外気の供給及び中央制御室の冷暖房をするための系統であり、冷水冷却コイルを内蔵した中央制御室給気ユニット、中央制御室給気ファン、加湿器及び蒸気加熱コイルを設ける。冷水冷却コイル、加湿器及び蒸気加熱コイルについては、中央制御室空調装置内の流路抵抗として設計段階より考慮していることから、通常運転、閉回路循環運転及び外気取入れ運転時において中央制御室空調装置の機能を阻害しない。

冷水冷却コイル、加湿器及び蒸気加熱コイルの概略図を図 2.4-9 に示す。

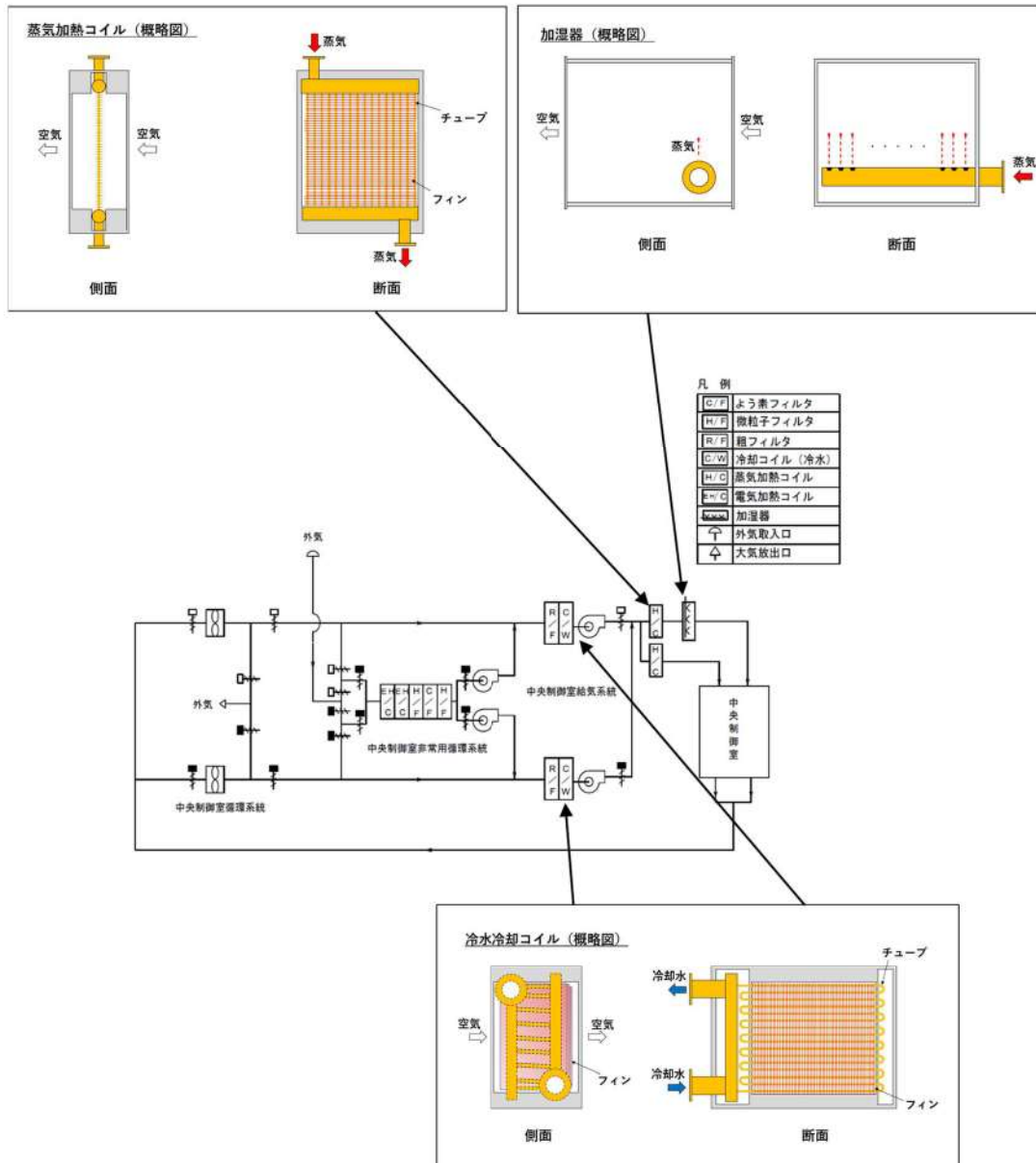


図 2.4-9 冷水冷却コイル、加湿器及び蒸気加熱コイルの概略図

## (6) アニュラス空気浄化設備

炉心の著しい損傷が発生した場合において、運転員の被ばく線量を低減するための重大事故等対処設備として、アニュラス空気浄化設備を使用する。

アニュラス空気浄化設備は、アニュラス空気浄化ファン、アニュラス空気浄化フィルタユニット、配管・弁類、計測制御装置等で構成し、アニュラス空気浄化ファンにより原子炉格納容器からアニュラス内に漏えいした放射性物質を含むガスを吸入し、アニュラス空気浄化フィルタユニットを介して放射性物質を低減させて排気筒から排気することで、アニュラス内を負圧に維持するとともに、中央制御室の運転員の被ばく線量の低減が可能な設計とする。

なお、本システムを使用することにより災害対策要員の被ばく線量を低減することも可能である。

アニュラス空気浄化ファンは、非常用交流電源設備に加えて、常設代替交流電源設備又は可搬型代替交流電源設備からの給電が可能な設計とする。加えて、B-アニュラス空気浄化ファンは、代替所内電気設備からも給電が可能な設計とする。また、B系アニュラス空気浄化設備の弁及びダンパは、アニュラス全量排気弁等操作用可搬型窒素ガスポンベにより代替空気を供給すること又は、アニュラス全量排気弁等操作用可搬型窒素ガスポンベにより代替空気を供給し、代替電源設備である常設代替交流電源設備若しくは可搬型代替交流電源設備から給電可能な所内常設蓄電式直流電源設備により電磁弁を開放することで開操作できる設計とする。

アニュラス空気浄化設備の系統概要を図2.4-10に示す。

### 【主要仕様】

#### ・アニュラス空気浄化ファン

台数：2

容量：約 310m<sup>3</sup>/min（1台当たり）

#### ・アニュラス空気浄化フィルタユニット

捕集効率：よう素除去効率 95%以上（相対湿度 95%において）

粒子除去効率 99%以上（0.7μm 粒子）

基数：2

容量：約 310m<sup>3</sup>/min（1基当たり）

#### ・排気筒

本数：1

地上高さ：約 73m

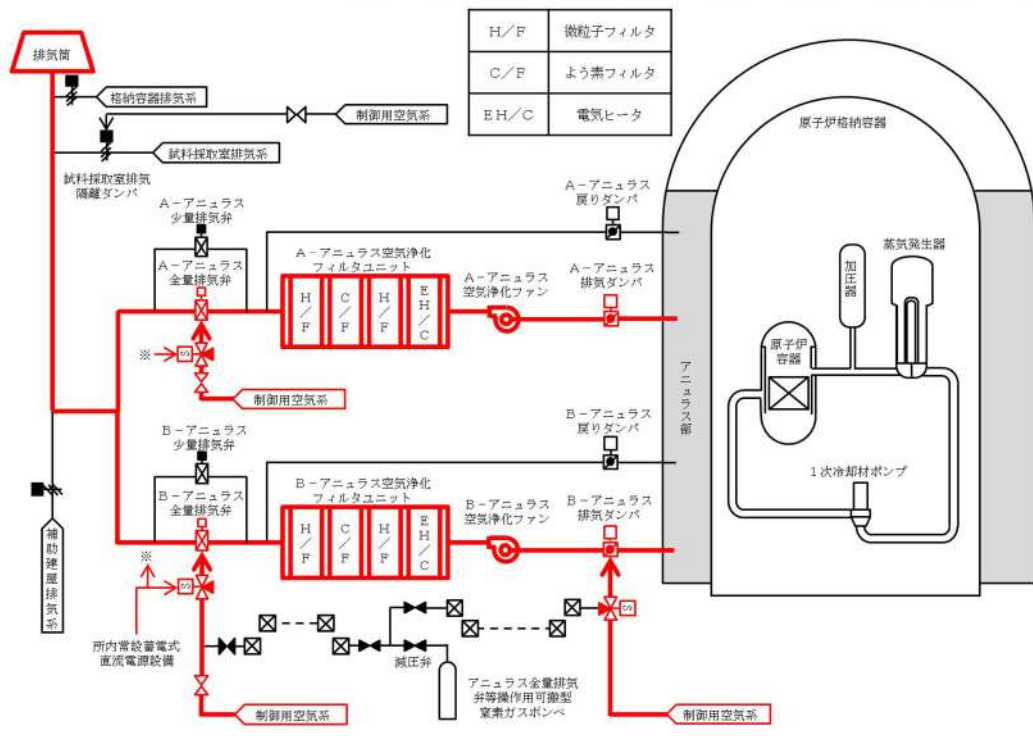
標高：約 83m

#### ・アニュラス全量排気弁等操作用可搬型窒素ガスポンベ

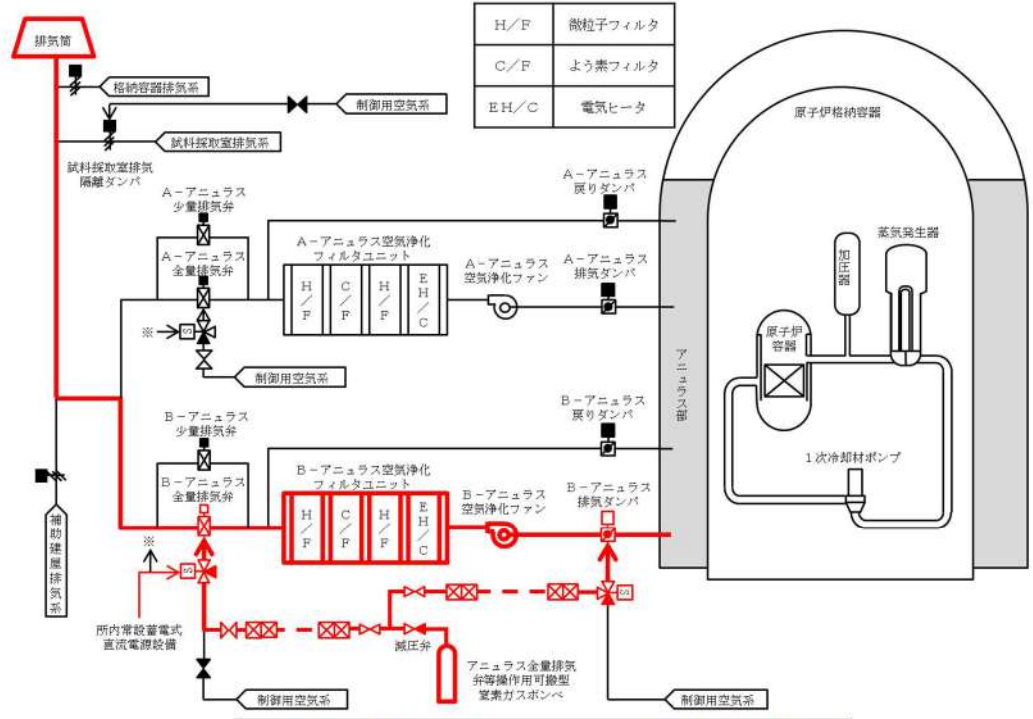
種類：鋼製容器

個数：1（予備1）

SA 条文関連



(交流動力電源及び直流電源が健全である場合)



(全交流動力電源又は直流電源が喪失した場合)

図 2.4-10 アニュラス空気浄化設備の系統概要図

SA 条文関連

## 2.5 重大事故等時の電源設備について

中央制御室には、炉心の著しい損傷が発生した場合においても運転員がとどまるために必要な設備（図2.5-1に示す空調及び図2.5-2に示す照明）を設置している。これらの設備については、重大事故等が発生した場合にも、図2.5-3に示すとおり常設代替交流電源設備である代替非常用発電機又は可搬型代替交流電源設備である可搬型代替電源車からの給電が可能な設計とする。

代替非常用発電機の容量は、重大事故対策の有効性評価で考慮している事象のうち、最大負荷を要求される事象である、「外部電源喪失時に非常用所内交流電源が喪失し、原子炉補機冷却機能の喪失及びRCPシールLOCAが発生する事故」に対して、表2.5-1に示すとおり十分な電源供給容量を確保している。

照明については、全交流動力電源喪失発生から代替非常用発電機による給電が開始されるまでの間、図2.5-2に示す4時間以上無充電で点灯する無停電運転保安灯に加え、約2.5時間無充電で点灯する可搬型照明（SA）を配備しており、代替非常用発電機から給電を再開するまでの間（全交流動力電源喪失後25分以内）の照明は確保できる。

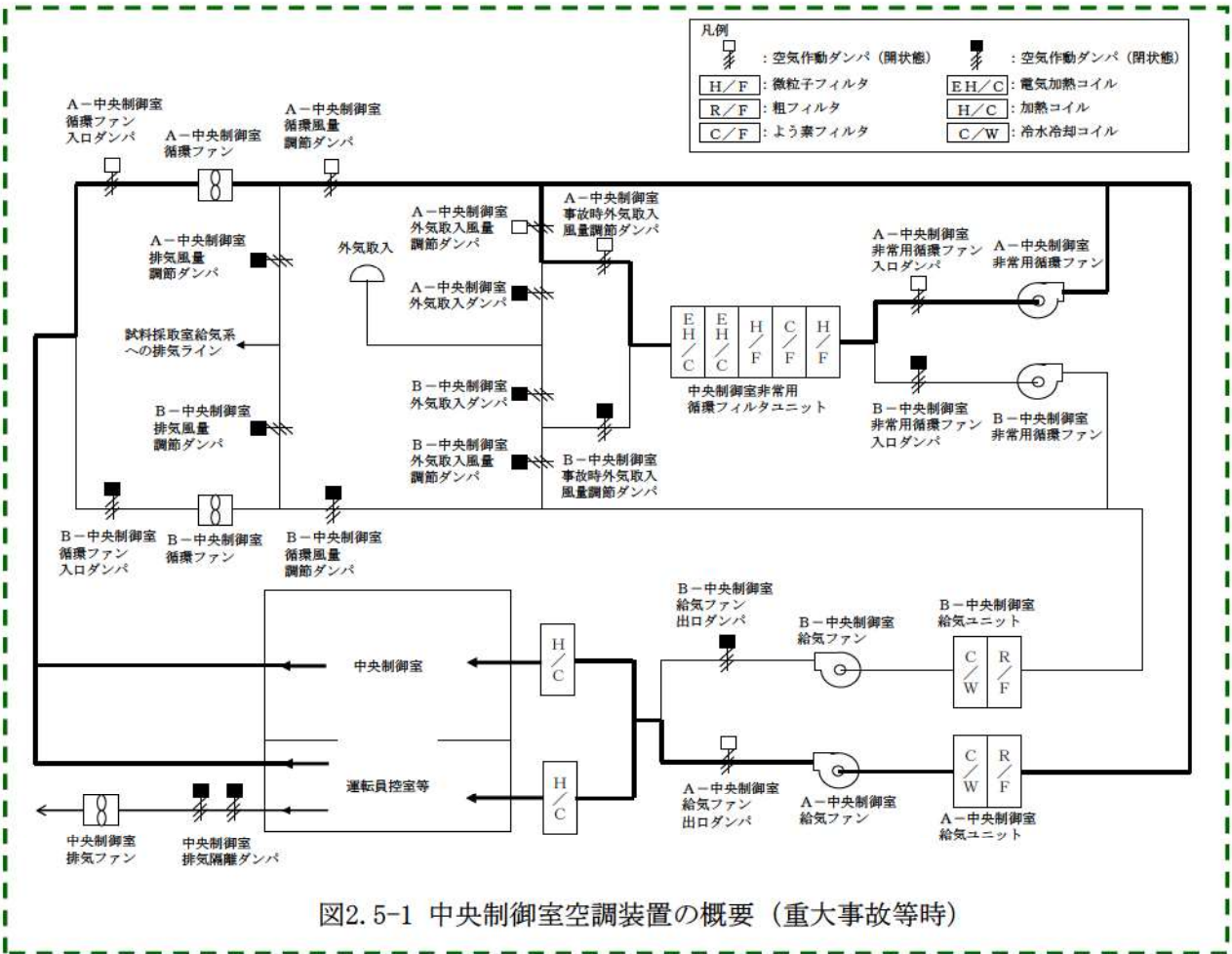
代替非常用発電機による給電が開始された後については、中央制御室内の作業用照明にて照明は確保できる。なお、中央制御室の全照明が消灯した場合には、可搬型照明（SA）等を用いて、必要な照度を確保可能な設計とする。

また、中央制御室内の作業用照明が使用できない場合にも必要な照度を確保できるように、可搬型照明（SA）を配備する。加えて、ヘッドライト等の可搬型照明を中央制御室に保管する。

なお、運転員のシミュレータ訓練において全交流動力電源喪失を想定した訓練により、無停電運転保安灯下で対応操作が実施できることも確認しているとともに、ヘッドライト等の資機材を中央制御室に備えており、それらも活用した訓練を実施している。

空調については、代替非常用発電機が起動するまでの間は起動しないが、居住性に係る被ばく評価において、保守的に、全交流動力電源喪失発生後、300分後に起動することを条件として評価しており、必要な居住性が確保されていることを確認している。

## SA 条文関連



SA 条文関連

- 作業用照明照度 : 床面平均200ルクス (設計値)  
(ディーゼル発電機から給電)
- 無停電運転保安灯照度 : 床面平均20ルクス以上 (設計値)  
(内蔵蓄電池から給電)
- 中央制御室通常照明照度 : 床面平均1,000ルクス (設計値)

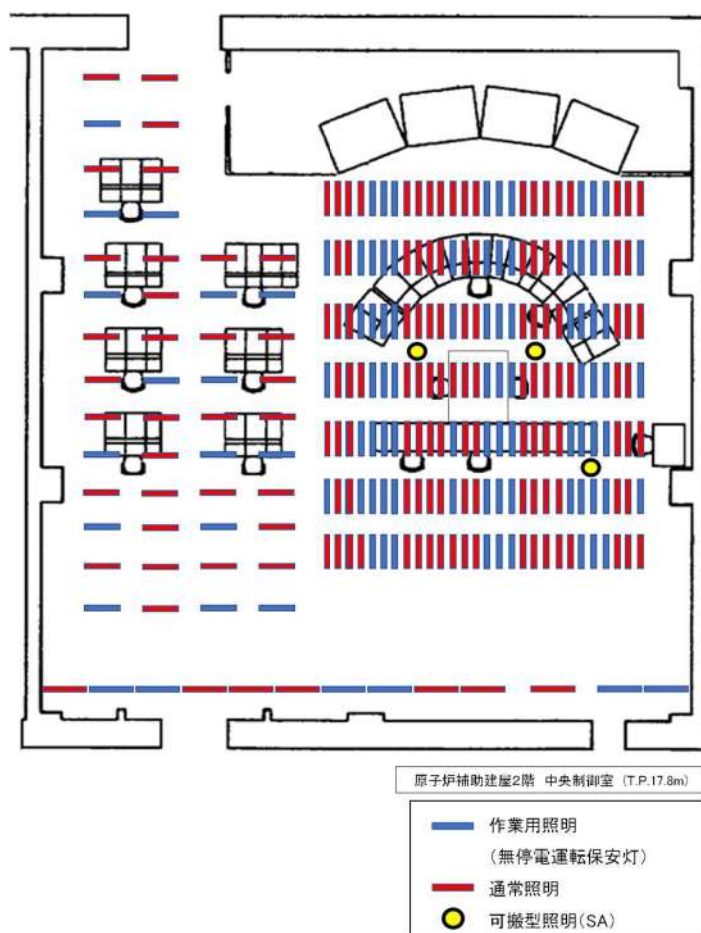


図2.5-2 中央制御室照明設備の概要図

DB 条文関連

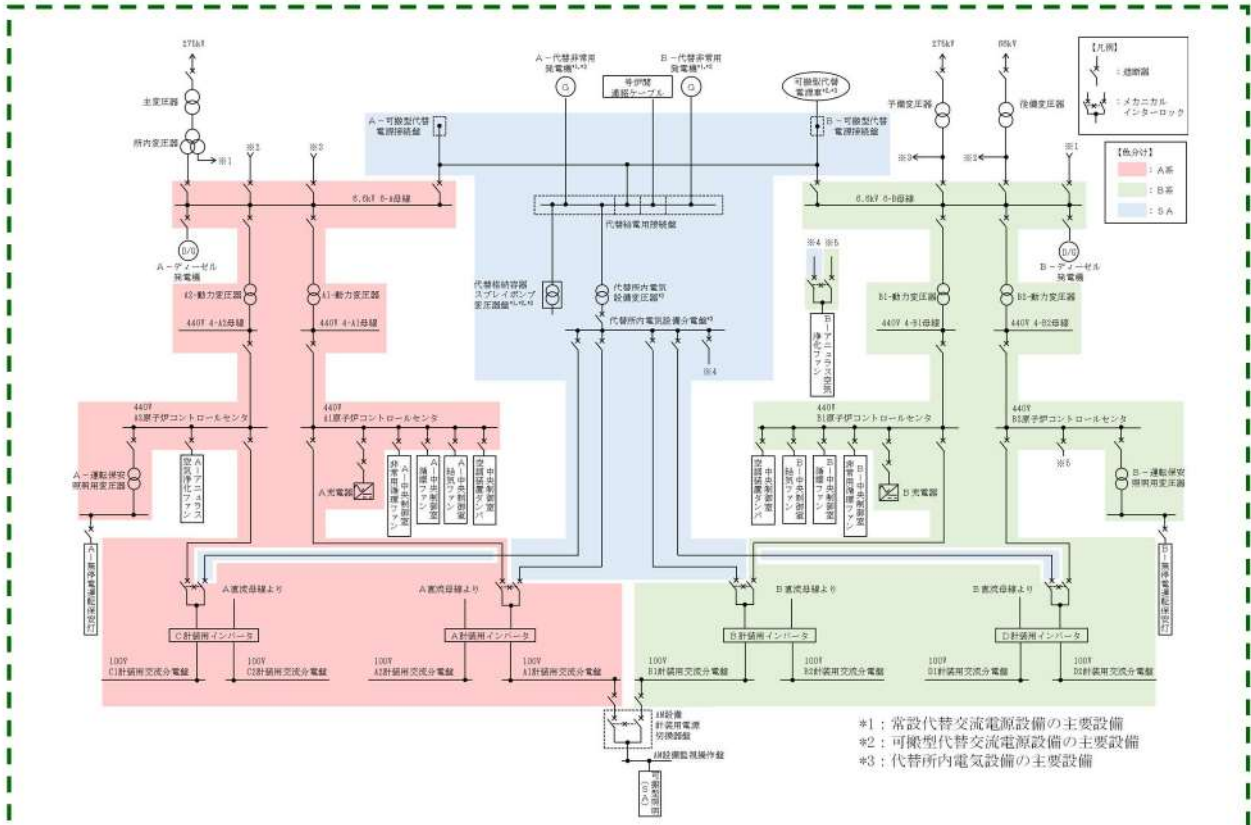


図 2.5-3(1/2) 中央制御室 給電系統概要図 (重大事故等時)

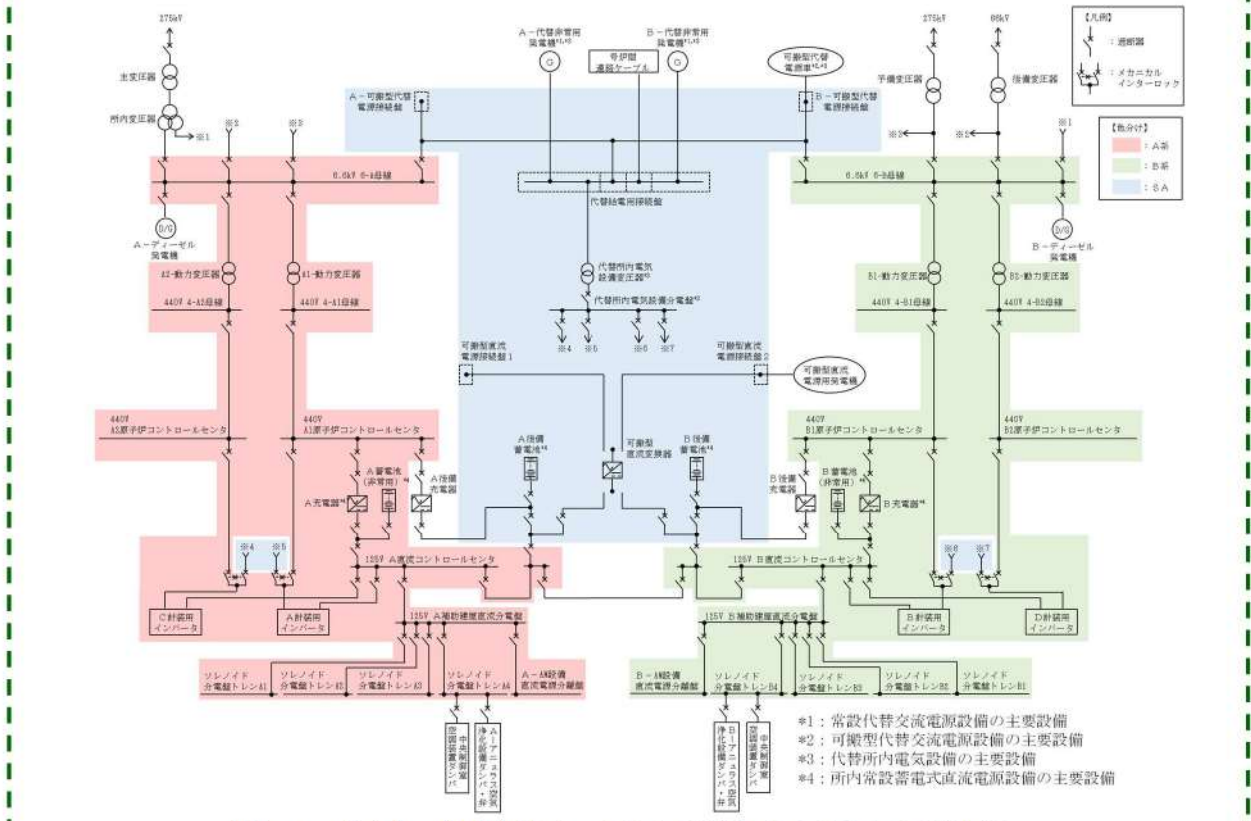


図 2.5-3(2/2) 中央制御室 給電系統概要図 (重大事故等時)

表 2.5-1 代替非常用発電機 (1, 380kW× 2台) の最大所要負荷

主要機器名称	容量 (kW)
高圧注入ポンプ	1,098
充電器 (A)	113
充電器 (B)	113
代替格納容器スプレイポンプ	200
アニュラス空気浄化ファン	39
中央制御室給気ファン	21
中央制御室循環ファン	13
中央制御室非常用循環ファン	5
中央制御室照明等	23
中央制御室非常用循環フィルタ用電気ヒータ	13
合計 (kW)	1,638

\*津波監視カメラの電源は、充電器 (A) 又は (B) から供給する。



通常点灯時  
(運転保安灯及び無停電運転保安灯)



無停電運転保安灯点灯時

図 2.5-4 作業用照明下での中央制御室の状況イメージ  
(写真：シミュレータ施設)

SA 条文関連



(1) 可搬型照明 (SA) を用いた場合の監視操作について

中央制御室の照明がすべて消灯した場合に使用する可搬型照明 (SA) は、3 個使用する設計とする。数量はシミュレータ施設を用いて、監視操作に必要な照度を確保できることを確認している。操作箇所に応じて可搬型照明 (SA) の向きを変更することにより、さらに照度を確保できることを確認している。

仮に可搬型照明 (SA) が活用できない場合のため、可搬型照明 (懐中電灯、ヘッドライト及びワークライト) を中央制御室に保管する。

表2.5-2 に中央制御室に配備する可搬型照明の概要を示す。

表2.5-2 中央制御室に配備する可搬型照明の概要

名称	保管場所	数量	仕様
可搬型照明 (SA) 	中央制御室	3 個 (予備 1 個)	電源：AC100V 点灯時間：約 2.5 時間 (蓄電池による点灯時)
可搬型照明 (懐中電灯) 	中央制御室	12 個 (運転員 6 名分 + 予備 6 個)	電源：乾電池 (単四×3) 点灯時間：約 30 時間
可搬型照明 (ヘッドライト) 	中央制御室	12 個 (運転員 6 名分 + 予備 6 個)	電源：乾電池 (単四×3) 点灯時間：約 8 時間
可搬型照明 (ワークライト) 	中央制御室	10 個 (運転員 6 名分 + 予備 4 個)	電源：乾電池 (単三×4) 点灯時間：約 10 時間

※：表中の可搬型照明 (SA) は重大事故等対処設備として位置付け、その他の可搬型照明は資機材として備える。

SA 条文関連

可搬型照明（SA）は、図2.5-5に示すとおり主盤から約2mの位置に設置する。照度については、可搬型照明（ヘッドライト）及び可搬型照明（SA）を用いて、無停電運転保安灯の設計値である照度床面20ルクス以上に対し、操作を行う盤面で約180ルクスの照度を確認し、監視操作が可能なことを確認している。

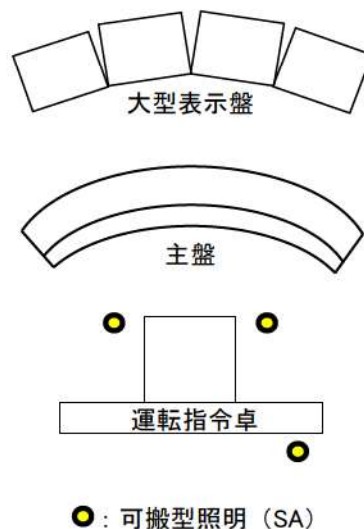


図2.5-5 シミュレータ施設における可搬型照明（SA）点灯状況

・無停電運転保安灯下での対応操作訓練について  
運転員のシミュレータ訓練において全交流動力電源喪失を想定した訓練により、無停電運転保安灯下で対応操作が実施できることを確認している。

また、ヘッドライト等の資機材を中央制御室に備えており、それらも活用した訓練を実施している。



通常訓練



全交流動力電源喪失を想定した訓練

図2.5-6 無停電運転保安灯下で対応操作の確認（訓練）

## SA 条文関連

中央制御室の照明がすべて消灯した場合，大型表示盤の裏に設置している盤についての監視操作は，可搬型照明（ヘッドライト）を運転員が装着して行う。（図2.5-7参照）

可搬型照明の照度は，主盤から約2mの位置に運転員を配置した場合に，操作を行う盤面で180ルクス以上の照度を確認し，監視操作が可能なことを確認している。



（シミュレータ施設におけるヘッドライト使用状況）

図2.5-7 可搬型照明（ヘッドライト）使用イメージ

## SA 条文関連

### 3. 添付資料

#### 3.1 配備する資機材の数量について

##### (1) 放射線管理用資機材

中央制御室に配備する放射線管理用資機材の内訳を表 3.1-1 及び表 3.1-2 に示す。

なお、放射線管理用資機材は、汚染が付着しないようビニール袋等であらかじめ養生し、配備する。

表 3.1-1 防護具

品名	配備数 <sup>※17</sup> ／保管場所				
タイベック	1,050着 <sup>※1</sup>	緊急時 対策所 指揮所 ， 緊急時 対策所 待機所	50着 <sup>※10</sup>	約2,400着	構内 <sup>※18</sup> (参考)
下着（上下セット）	—		—	約400着	
帽子	1,050個 <sup>※1</sup>		50個 <sup>※10</sup>	約15,000個	
靴下	1,050足 <sup>※1</sup>		50足 <sup>※10</sup>	約7,000足	
綿手袋	1,050双 <sup>※1</sup>		50双 <sup>※10</sup>	約33,000双	
ゴム手袋	2,100双 <sup>※2</sup>		100双 <sup>※11</sup>	約73,000双	
全面マスク	1,050個 <sup>※1</sup>		100個 <sup>※12</sup>	約800個	
電動ファン付きマスク	8個 <sup>※3</sup>		10個 <sup>※13</sup>	約90個	
全面マスク用チャコール フィルタ（2個／セット）	2,100個 <sup>※4</sup>		200個 <sup>※14</sup>	約270個	
電動ファン付きマスク用チャコ ールフィルタ（1個／セット）	8個 <sup>※3</sup>		10個 <sup>※13</sup>	約90個	
アノラック	830着 <sup>※5</sup>		50着 <sup>※10</sup>	約1,800着	
長靴	610足 <sup>※6</sup>		30足 <sup>※15</sup>	約1,000足	
オーバーシューズ（靴カバー）	1,050足 <sup>※1</sup>		50足 <sup>※10</sup>	約620足	
自給式呼吸器	8台 <sup>※7</sup>		15台 <sup>※16</sup>	約72台	
圧縮酸素形循環式呼吸器	8台 <sup>※8</sup>		—	—	
タングステンベスト	20着 <sup>※9</sup>		—	—	

※1：100名（本部要員50名＋現場要員39名＋3号炉運転員6名＋余裕）×1.5倍×7日

※2：100名（本部要員50名＋現場要員39名＋3号炉運転員6名＋余裕）×2重×1.5倍×7日

※3：6名（総括班員2名＋放管班員4名）＋余裕

※4：100名（本部要員50名＋現場要員39名＋3号炉運転員6名＋余裕）×2個×1.5倍×7日

※5：79名（緊急時対策所の最大収容人数120名－本部要員41名）×1.5倍×7日

※6：79名（緊急時対策所の最大収容人数120名－本部要員41名）×1.1倍×7日

※7：8名（災害対策要員（支援）6名＋参集要員2名）

※8：79名（緊急時対策所の最大収容人数120名－本部要員41名）の10%分

※9：8名（現場指揮者1名＋放管班員1名＋作業要員3名×2班）×2セット＋余裕

※10：21名（運転員6名＋災害対策要員7名＋災害対策要員（支援）2名＋運転員（交替要員）6名）×1.5倍＋余裕

※11：21名（運転員6名＋災害対策要員7名＋災害対策要員（支援）2名＋運転員（交替要員）6名）×1.5倍×2重＋余裕

※12：21名（運転員6名＋災害対策要員7名＋災害対策要員（支援）2名＋運転員（交替要員）6名）×2回分（中央制御室内での着用分）×1.5倍＋余裕

※13：8名（運転員6名＋放管班員2名）＋余裕

※14：21名（運転員6名＋災害対策要員7名＋災害対策要員（支援）2名＋運転員（交替要員）6名）×2個×2回分（中央制御室内での着用分）×1.5倍＋余裕

SA 条文関連

※15：21名（運転員6名＋災害対策要員7名＋災害対策要員（支援）2名＋運転員（交替要員）6名）＋余裕

※16：15名（運転員6名＋災害対策要員7名＋災害対策要員（支援）2名）

※17：防護具が不足する場合は、構内より適宜運搬することにより補充する

※18：発電所構内に保管又は配備している数量

表 3.1-2 計測器（被ばく管理，汚染管理）

品名		配備台数／保管場所			
個人線量計	ポケット線量計	140 台 <sup>※1</sup>	緊急時対策所 指揮所， 緊急時対策所 待機所	50台 <sup>※5</sup>	3号炉 中央制御室
	ガラスバッジ	140 台 <sup>※1</sup>		50台 <sup>※5</sup>	
GM汚染サーベイメータ		10 台 <sup>※2</sup>		3 台 <sup>※6</sup>	
電離箱サーベイメータ		10 台 <sup>※3</sup>		3 台 <sup>※7</sup>	
可搬型エアモニタ		4 台 <sup>※4</sup>		—	

※1：60名×2箇所（指揮所，待機所）×1.1倍＋余裕

※2：チェンジングエリア用6台（汚染検査を行う放管班員2名分×2箇所（指揮所，待機所）＋余裕）＋緊急時対策所内及び屋外用4台（屋外等のモニタリングを行う放管班員2名＋余裕）

※3：チェンジングエリア用4台（汚染検査を行う放管班員2名分×2箇所（指揮所，待機所））＋緊急時対策所内及び屋外用6台（屋外等のモニタリングを行う放管班員2名＋余裕）

※4：緊急時対策所指揮所2台（1台＋余裕）＋緊急時対策所待機所2台（1台＋余裕）

※5：31名×1.5倍

※6：チェンジングエリア用1台（汚染検査を行う放管班員1名分）＋中央制御室内用1台（中央制御室内の汚染検査用1台）＋余裕

※7：チェンジングエリア用1台（チェンジングエリア内のモニタリング用1台）＋中央制御室内用1台（中央制御室内のモニタリング用1台）＋余裕

## (2) 食料等

中央制御室に配備する食料等の内訳を表3.1-3に示す。なお、食料等は、汚染が付着しないようビニール袋等であらかじめ養生し、配備する。

表3.1-3 食料等

品名		配備数 <sup>※4</sup>
		中央制御室
食料等	・食料	126 食 <sup>※1</sup>
	・飲料水 (0.5L)	168 本=84L <sup>※2</sup>
よう素剤		1,000 錠 <sup>※3</sup>

※1：6名（運転員）×7日×3食

※2：6名（運転員）×7日×4本（0.5L／本）

※3：6名（運転員）×（2錠×7日＋余裕分）

※4：今後，訓練等で見直しを行う

SA 条文関連

### 3.2 チェンジングエリアについて

#### (1) チェンジングエリアの基本的な考え方

チェンジングエリアの設営に当たっては、「実用発電用原子炉及びその附属施設の位置、構造及び設備の基準に関する規則の解釈」第 59 条第 2 項（運転員が原子炉制御室にとどまるための設備）並びに「実用発電用原子炉及びその附属施設の技術基準に関する規則の解釈」第 74 条第 2 項（運転員が原子炉制御室にとどまるための設備）に基づき、原子炉制御室の外側が放射性物質により汚染したような状況下において、原子炉制御室への汚染の持ち込みを防止するため、モニタリング、作業服の着替え等を行うための区画を設けることを基本的な考え方とする。

(実用発電用原子炉及びその附属施設の技術基準に関する規則の解釈第 74 条第 2 項（運転員が原子炉制御室にとどまるための設備）抜粋)

原子炉制御室の外側が放射性物質により汚染したような状況下において、原子炉制御室への汚染の持ち込みを防止するため、モニタリング及び作業服の着替え等を行うための区画を設けること。

SA 条文関連

(2) チェンジングエリアの概要

チェンジングエリアは、靴着脱エリア、脱衣エリア、スクリーニングエリア及び除染エリアからなり、要員の被ばく低減の観点から原子炉補助建屋の中央制御室バウンダリ内に設営する。概要は表 3.2-1 のとおり。

表 3.2-1 チェンジングエリアの概要

項目		概要
設営場所	原子炉補助建屋 中央制御室横通路	中央制御室の外側が放射性物質により汚染したような状況下において、中央制御室への汚染の持込みを防止するため、モニタリング、作業服の着替え等を行うための区画を設ける。
設営形式	通路区画化	中央制御室横通路を活用し、通路を区画化する。
手順着手の判断基準	原子力災害対策特別措置法第 10 条特定事象が発生した後、放管班長が、事象進展の状況（格納容器内高レンジエリアモニタ等により炉心損傷を判断した場合等）、参集済みの要員数を考慮して、チェンジングエリア設営を行うと判断した場合。	中央制御室の外側が放射性物質により汚染するようなおそれが発生した場合、チェンジングエリアの設営を行う。
実施者	放管班	チェンジングエリアを速やかに設営できるように定期的に訓練を行っている放管班が設営を行う。

SA 条文関連

(3) チェンジングエリアの設営場所及び屋内のアクセスルート

チェンジングエリアは、中央制御室バウンダリ内に設置する。チェンジングエリアの設営場所及び屋内のアクセスルートは、図 3.2-1 のとおり。



3号炉中央制御室に移動




3号炉中央制御室横通路へ



チェンジングエリア

図 3.2-1 中央制御室チェンジングエリアの設営場所及び屋内のアクセスルート

: 枠囲みの内容は機密情報に属しますので公開できません

SA 条文関連



#### (4) チェンジングエリアの設営 (考え方, 資機材)

##### a. 考え方

中央制御室への放射性物質の持込みを防止するため, 図3.2-2 の設営フローに従い, 図3.2-3のとおりチェンジングエリアを設営する。

チェンジングエリアの設営は, 放管班員2名で, 約100分を想定している。

なお, チェンジングエリアが速やかに設営できるよう定期的に訓練を行い, 設営時間の短縮及び更なる改善を図ることとしている。

チェンジングエリアの設営は, 夜間及び休日 (平日の勤務時間帯以外) の場合は, 参集要員 (12時間後までに参集) のうち, チェンジングエリアの設営に割り当てることができる要員で行う。設営の着手は, 放管班長が, 原子力災害対策特別措置法第10条特定事象が発生した後, 事象進展の状況 (格納容器内高レンジエリアモニタ等により炉心損傷を判断した場合等), 参集済みの要員数及び放管班が実施する作業の優先順位を考慮して判断し, 速やかに実施する。

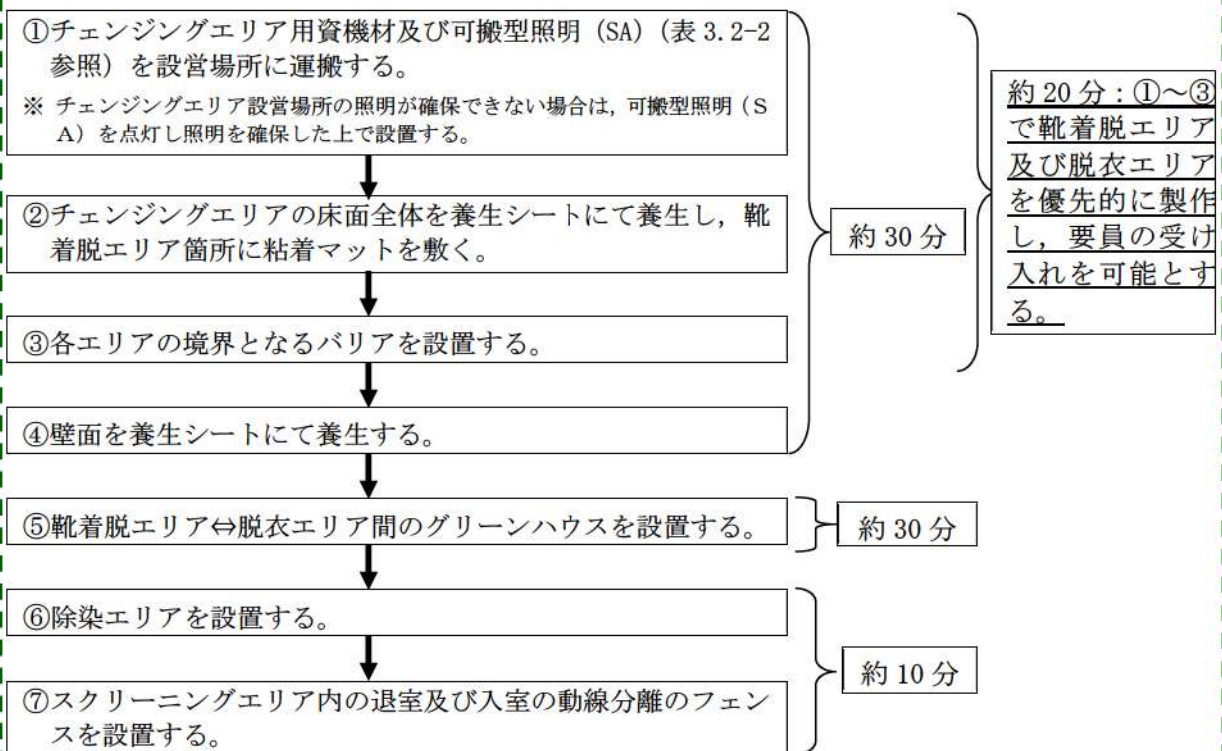


図 3.2-2 チェンジングエリア設営フロー

SA 条文関連

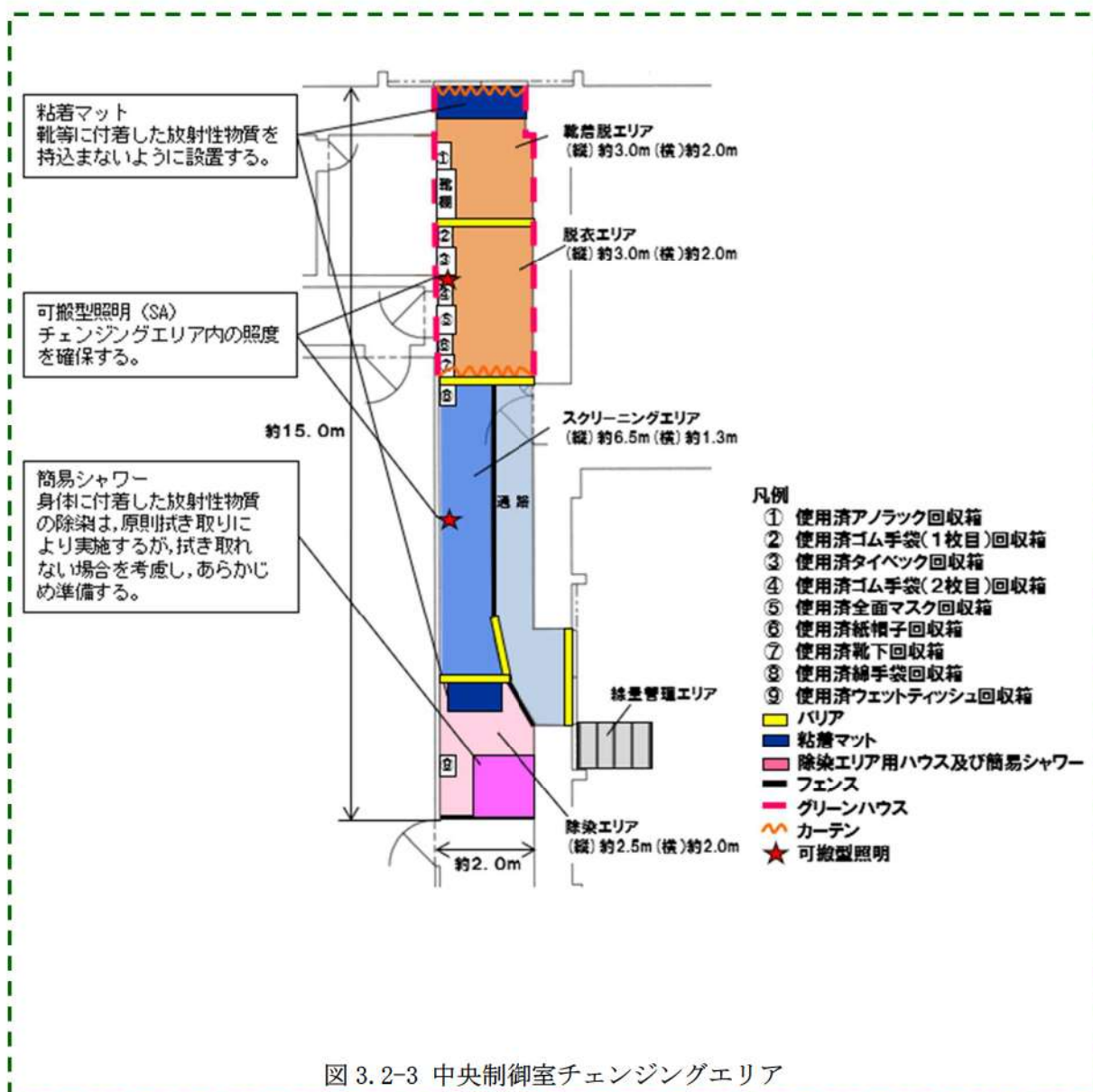


図 3.2-3 中央制御室チェンジングエリア

## SA 条文関連

b. チェンジングエリア用資機材

チェンジングエリア用資機材については、運用開始後のチェンジングエリアの補修、汚染による養生シートの張替え等も考慮して、表 3.2-2、図 3.2-4 のとおりとする。チェンジングエリア用資機材は、チェンジングエリア付近に保管する。

表 3.2-2 中央制御室チェンジングエリア用資機材

名称	数量	根拠
グリーンハウス	2 個	チェンジングエ リア設営及び保 修に必要な数量
グリーンハウス専用フレーム	1 式	
養生シート	9 巻 <sup>※1</sup>	
バリア	9 個 <sup>※2</sup>	
養生テープ	20 巻	
作業用テープ	5 巻	
透明ロール袋 (大)	10 巻	
粘着マット	10 枚	
ウエス	1 箱	
ウェットティッシュ	62 個	
回収箱	9 個	
はさみ	2 丁	
カッター	2 本	
マジック	2 本	
フェンス	10 枚 <sup>※3</sup>	
除染エリア用ハウス	1 式 <sup>※4</sup>	
簡易シャワー	1 台 <sup>※5</sup>	
ポリタンク	1 台 <sup>※6</sup>	
トレイ	1 個	
バケツ	1 個	
可搬型照明 (SA)	2 台 (予備 1 台)	

※1 : 仕様 1,800mm×30m/巻 (透明・ピンク・黄)

※2 : 仕様 600mm (750mm, 900mm) /個

※3 : 仕様 600mm (1,200mm) ×900mm/枚 (アルミ製)

※4 : 仕様 1,200mm×1,200mm×1,900mm/式 (折りたたみ式, ポリエステル製)

※5 : 仕様 タンク容量 7.5 リットル (手動ポンプ式)

※6 : 仕様 タンク容量 20 リットル (ポリタンク)

SA 条文関連



養生シート (床・壁用)  
<仕様>  
1, 800mm×30m/巻  
(透明・ピンク・黄)



バリア  
<仕様>  
・900mm/個  
・750mm/個  
・600mm/個  
(アルミ製)



フェンス  
<仕様>  
600mm×900mm /個  
1, 200mm×900mm /個  
(アルミ製)



ポリタンク  
<仕様>  
タンク容量 20 リットル  
(ポリタンク)



除染エリア用ハウス  
<仕様>  
1, 200mm×1, 200mm×1, 900m  
(折りたたみ式, ポリエステル製)



簡易シャワー  
<仕様>  
タンク容量 7.5 リットル  
(手動ポンプ式)

図 3.2-4 中央制御室チェンジングエリア用資機材

SA 条文関連

### (5) チェンジングエリアの運用

(出入管理, 脱衣, 汚染検査, 除染, 着衣, 汚染管理, 廃棄物管理, 環境管理)

#### a. 出入管理

チェンジングエリアは, 中央制御室の外側が放射性物質により汚染したような状況下において, 中央制御室に待機していた要員が, 中央制御室外で作業を行った後, 再度, 中央制御室に入室する際等に利用する。中央制御室外は, 放射性物質により汚染しているおそれがあることから, 中央制御室外で活動する要員は防護具を着用し活動する。

チェンジングエリアのレイアウトは, 図 3.2-3 のとおりであり, チェンジングエリアには下記の①から④のエリアを設けることで中央制御室内への放射性物質の持込みを防止する。

#### ① 靴着脱エリア

靴等を着脱するエリア。

#### ② 脱衣エリア

防護具及びヘルメットを適切な順番で脱衣するエリア。

#### ③ スクリーニングエリア

防護具を脱衣した要員の身体や物品の汚染検査を行うエリア。

汚染が確認されなければ中央制御室内へ移動する。

#### ④ 除染エリア

スクリーニングエリアにて汚染が確認された際に除染を行うエリア。

チェンジングエリアの各エリアにおける具体的運用は, 図 3.2-5 のとおり。

チェンジングエリアでは, 事故対応を円滑に実施するため, 放管班員のうち2名が汚染検査, 除染, 汚染管理を行う。また, チェンジングエリアの運用が適切に実施できるよう放管班員は定期的な教育・訓練を行い入域時間の短縮及び技術力の向上を図ることとしている。

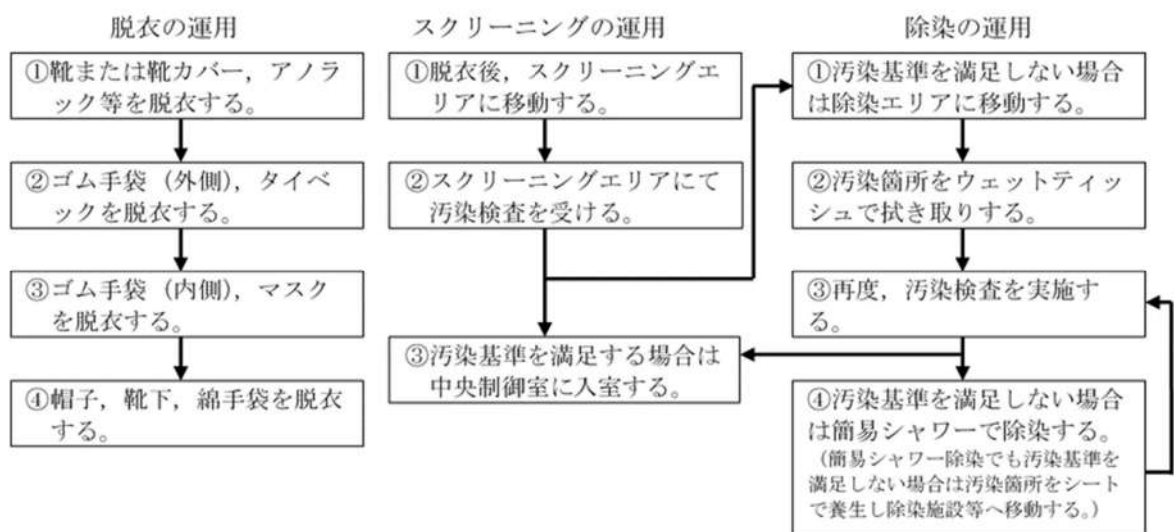


図 3.2-5 チェンジングエリア運用基本フロー図

SA 条文関連

b. 脱衣

チェンジングエリアにおける防護具の脱衣手順は以下のとおり。

- ① 靴着脱エリアで、靴、ゴム手袋外側、アノラック等を脱衣する。
- ② 脱衣エリアで、タイベック、ヘルメット、マスク、ゴム手袋内側、帽子、靴下、綿手袋を脱衣する。
- ③ なお、チェンジングエリアでは、放管班員が要員の脱衣状況を適宜確認し、指導、助言、防護具の脱衣の補助を行う。

c. 汚染検査

チェンジングエリアにおける汚染検査手順は以下のとおり。

- ① 脱衣後、スクリーニングエリアに移動する。
- ② スクリーニングエリアにおいて汚染検査を受ける。
- ③ 汚染基準を満足する場合は中央制御室へ入室する。汚染基準を超える場合は、除染エリアに移動する。

なお、放管班員でなくても汚染検査ができるように汚染検査の手順について図示等を行う。また、放管班員は汚染検査の状況について、適宜確認し、指導、助言をする。

d. 除染

チェンジングエリアにおける除染手順は以下のとおり。

- ① 汚染検査にて汚染基準を超える場合は、除染エリアに移動する。
- ② 汚染箇所をウェットティッシュで拭き取りする。
- ③ 再度汚染箇所について汚染検査する。
- ④ 汚染基準を超える場合は、簡易シャワーで除染する。（簡易シャワーでも汚染基準を超える場合は、汚染箇所を養生し、再度除染ができる施設へ移動する。）

e. 着衣

防護具の着衣手順は以下のとおり。

- ① 中央制御室内で、綿手袋、靴下、帽子、ヘルメット、タイベック、ゴム手袋内側、マスク、ゴム手袋外側を着衣する。
- ② 靴着脱エリアで、靴を着用する。  
放管班員は、要員の作業に応じて、アノラック等の着用を指示する。

SA 条文関連

f. 汚染管理

スクリーニングエリア内で要員の汚染が確認された場合は、スクリーニングエリアに隣接した除染エリアで要員の除染を行う。

要員の除染については、ウェットティッシュでの拭き取りによる除染を基本とするが、拭き取りにて除染できない場合も想定し、汚染箇所への水洗による除染が行えるよう簡易シャワーを設ける。

簡易シャワーで発生した汚染水は、図 3.2-6 のとおり必要に応じてウエスへ染み込ませる等により固体廃棄物として処理する。

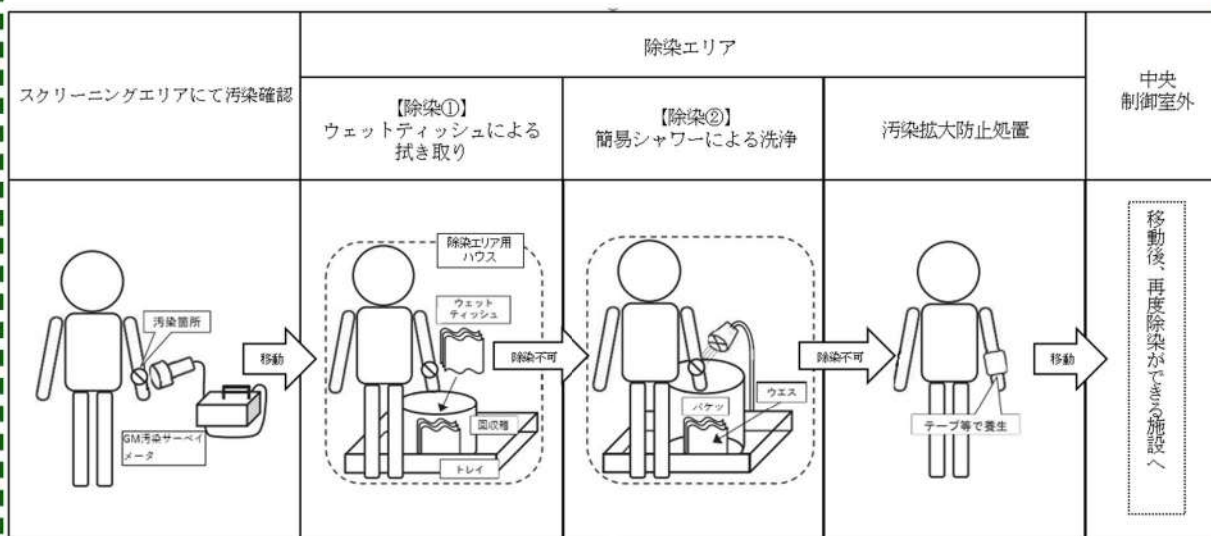


図 3.2-6 除染及び汚染水処理イメージ図

g. 廃棄物管理

中央制御室外で活動した要員が脱衣した防護具については、チェン징ングエリア内に留め置くとチェン징ングエリア内の線量率の上昇及び汚染拡大へつながる要因となることから、適宜チェン징ングエリア外に持ち出しチェン징ングエリア内の線量率の上昇及び汚染拡大防止を図る。

h. 環境管理

放管班員は、チェン징ングエリア内の表面汚染密度、線量率及び空气中放射性物質濃度を定期的（1回/日以上）に測定し、放射性物質の異常な流入や拡大がないことを確認する。

ブルーム通過後にチェン징ングエリアの出入管理を再開する際には、表面汚染密度、線量率及び空气中放射性物質濃度の測定を実施し、必要に応じチェン징ングエリアの除染を実施する。なお、測定及び除染を行った要員は、脱衣エリアにて脱衣を行う。

SA 条文関連

(6) チェンジングエリアの可搬型照明 (SA)

チェンジングエリア設営場所付近の全照明が消灯した場合に使用する可搬型照明 (SA) は、2個を使用する。個数はチェンジングエリア設営、身体サーベイ及び除染時に必要な照度を確保できるように配置する。

可搬型照明 (SA) の照度は、図 3.2-7 のとおりチェンジングエリア内に2個設置した場合で、身体サーベイ等を行う床面において「JIS Z 9125 (2007) 屋内作業場の照明基準」の照度段階の最低値である 20 ルクス以上の照度になるように配置する。

なお、それぞれのエリアの代表点の床面に設置した状態で、20 ルクス以上の照度が確保できていることを実測により確認している。

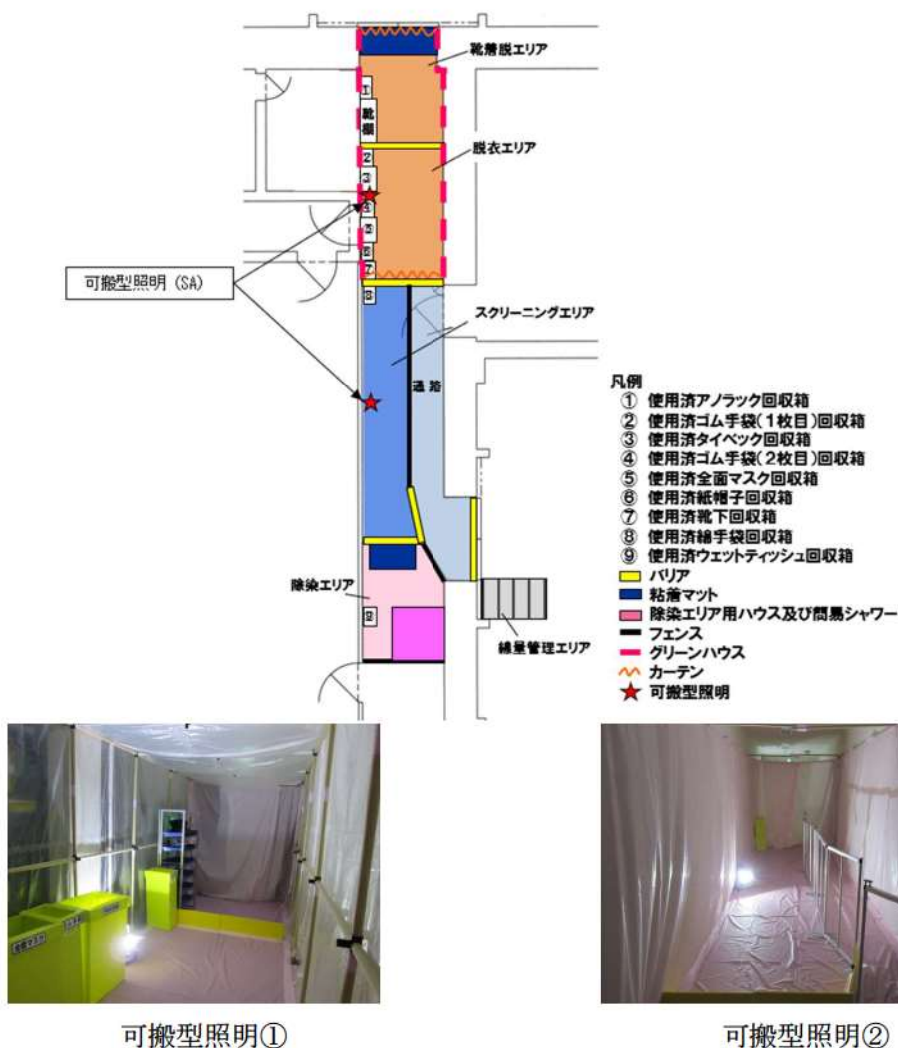


図 3.2-7 可搬型照明 (SA) 確認状況

【主要仕様】

●可搬型照明 (SA)

個数：2個 (予備1個)

SA 条文関連



(7) チェンジングエリアに係る補足事項

a. チェンジングエリアの設営状況

チェンジングエリアは、靴着脱エリア、脱衣エリア及びスクリーニングエリアの境界をバリア等により区画する。チェンジングエリアの設営状況は図 3.2-8 のとおりである。チェンジングエリア内面は、汚染の除去の容易さの観点から養生シートを貼ることとし、一時閉鎖となる時間を短縮している。

また、養生シート等に損傷が生じた際は、速やかに補修が行えるよう補修用の資機材を準備する。

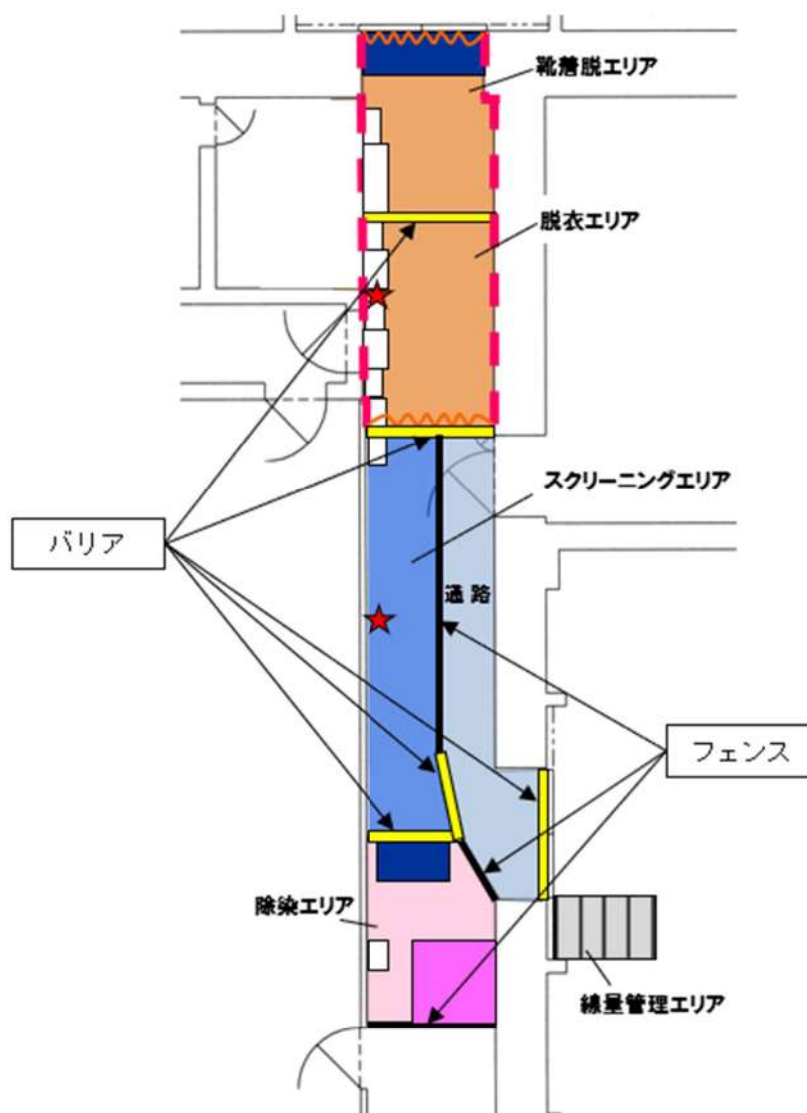


図 3.2-8 チェンジングエリア設営状況

SA 条文関連

b. チェンジングエリアへの空気の流れ

(a) 中央制御室チェンジングエリアの空気の流れ

中央制御室チェンジングエリアは、一定の気密性が確保された原子炉補助建屋の中央制御室バウンダリ内に設置し、図 3.2-9 のように、汚染の区分ごとにエリアを区画し、汚染を管理する。

また、更なる被ばく低減のため、中央制御室を中央制御室空調装置の運転による換気を行うことにより、チェンジングエリアに図 3.2-9 のように空気の流れをつくるとともに、靴着脱エリア及び脱衣エリアにグリーンハウスを設置することで脱衣を行うホットエリア等の空気によるスクリーニングエリア側への汚染拡大を防止する。

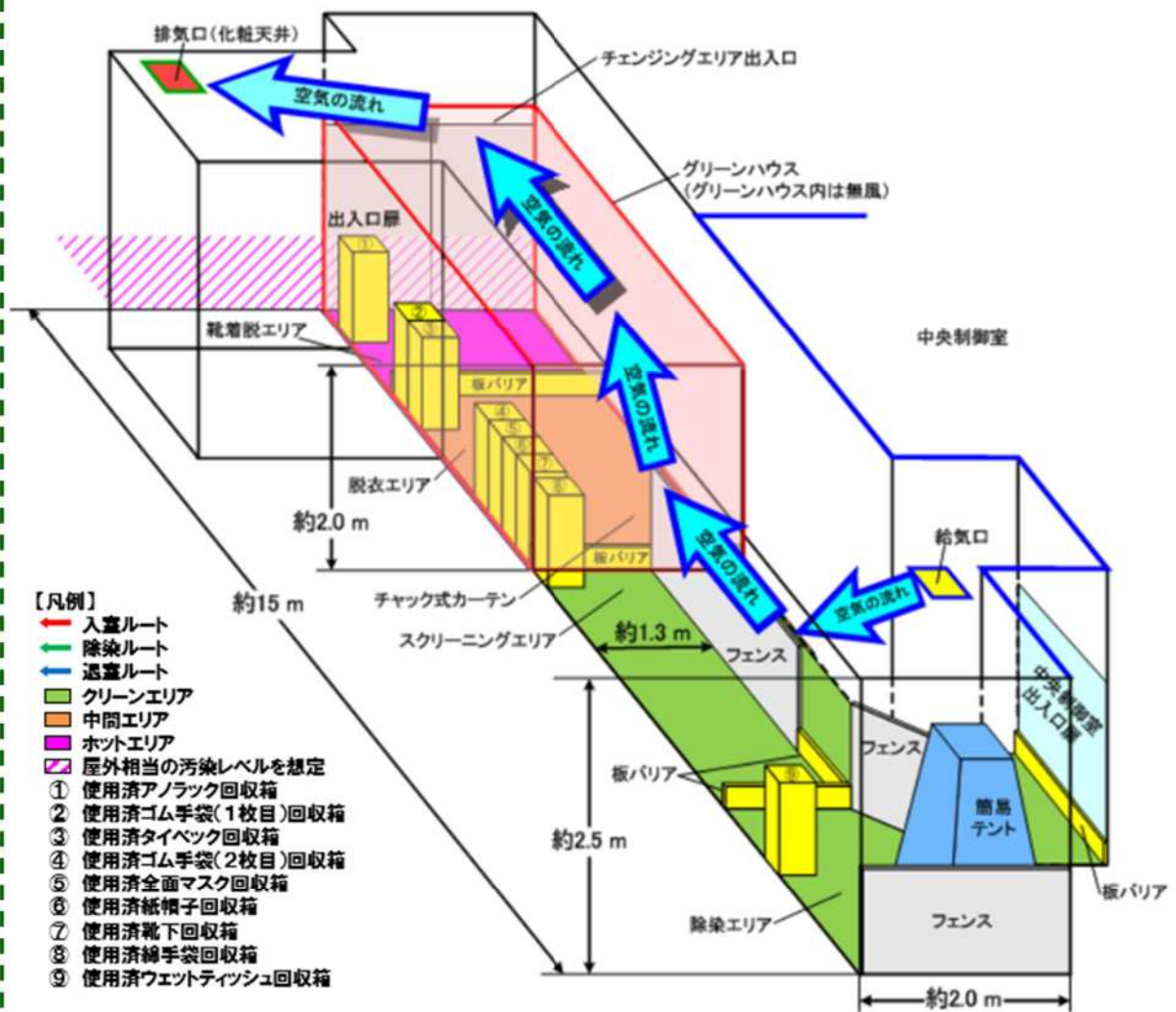


図 3.2-9 中央制御室チェンジングエリアの空気の流れ

SA 条文関連

(b) 中央制御室バウンダリ内全体の空気の流れ

中央制御室空調装置の運転による中央制御室バウンダリ内全体の空気の流れについては、図 3.2-10 のとおりである。

チェンジングエリアを設営する通路の空気は、中央制御室出入口扉近傍の給気口からチェンジングエリア出入口近傍の排気口（化粧天井）に向かって流れる。（⇒①に示す）

中央制御室内については、原子炉補助建屋 2 階（T.P. 17.8m）と原子炉補助建屋 2 階中間床（T.P. 21.2m）が吹き抜け構造となっており、原子炉補助建屋 2 階中間床（T.P. 21.2m）の複数の給気口から空気が出て 2 箇所の排気口へ流れるが微正圧であるため、中央制御室出入口扉を開放すると中央制御室内からチェンジングエリアを設営する通路に向かって空気が流れる。（⇒②に示す）

また、チェンジングエリアを設営する通路に隣接した部屋（定検班作業室、運転員控室）の扉を開放した場合は、各部屋から通路に向かって空気が流れる。（⇒③に示す）各部屋から通路に合流した空気は、チェンジングエリア出入口近傍の排気口（化粧天井）に向かって流れる。

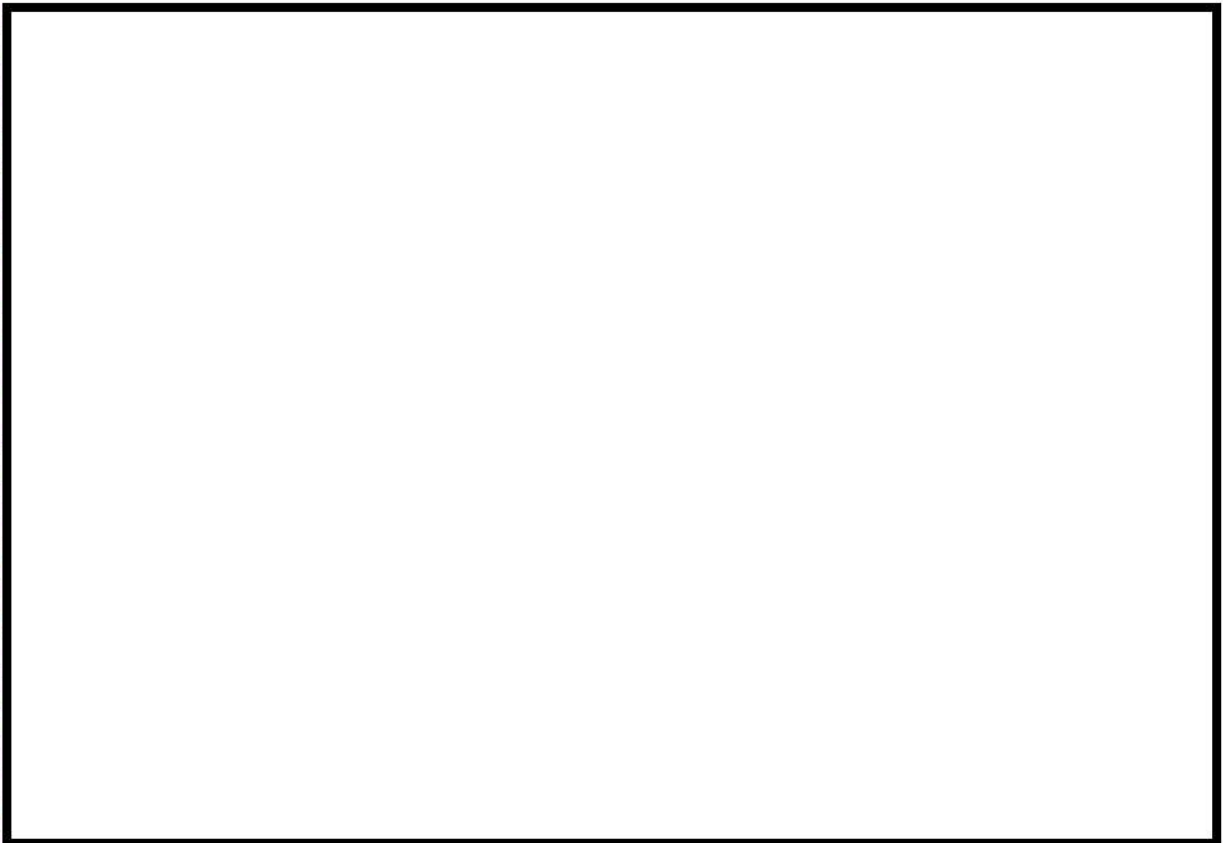


図 3.2-10 中央制御室バウンダリ内全体の空気の流れ

: 枠囲みの内容は機密情報に属しますので公開できません

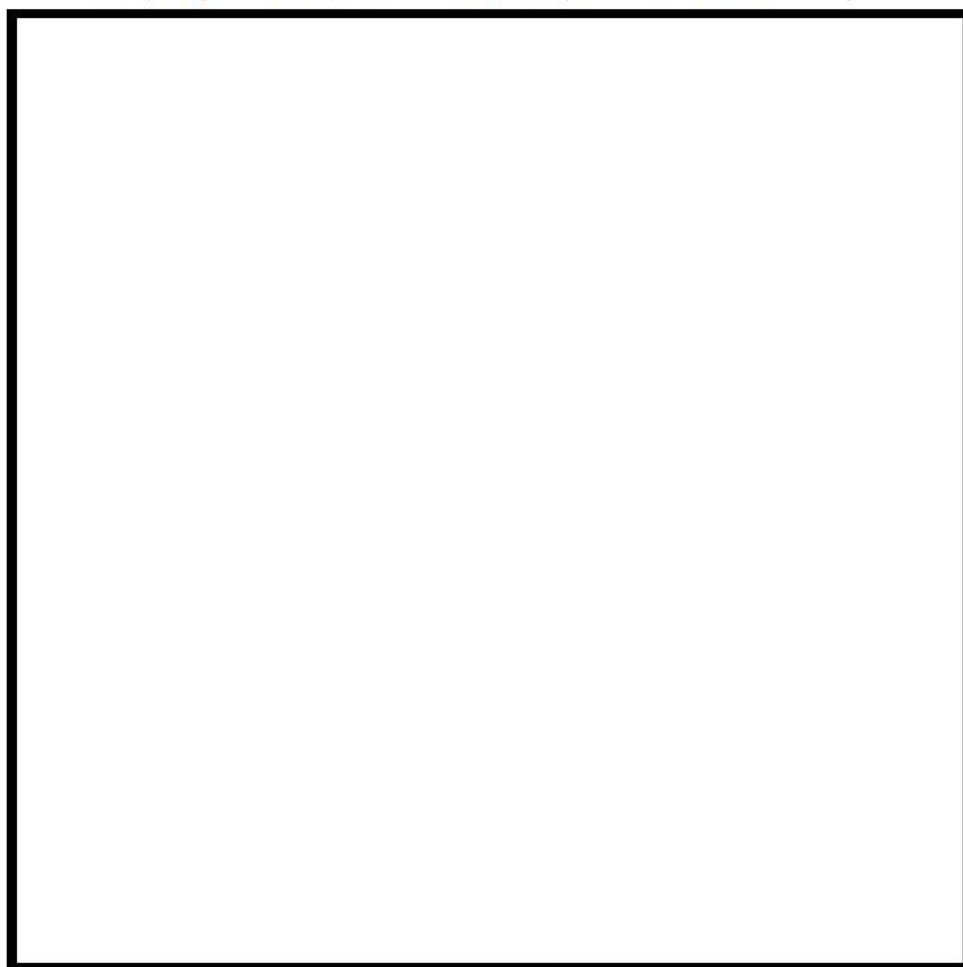
SA 条文関連

c. 中央制御室への放射性物質の流入防止

(a) 出入口扉以外の扉の施錠による放射性物質の流入防止

中央制御室のエリアには複数の扉が設置されているが、中央制御室内への放射性物質の流入を防止するため、中央制御室の境界にある扉はすべて気密扉であるとともに、図 3.2-11 のとおり出入口となる扉は1箇所のみとし、その他の扉については施錠管理により開放ができない運用とすることで、中央制御室内への放射性物質の持ち込みを防止する運用としている。

出入口となる扉1箇所には、要員が装着している防護具類の脱衣エリア及び脱衣後の現場作業要員の身体等に放射性物質が付着していないことを確認するためのスクリーニングエリアを設置し、中央制御室内への放射性物質の持ち込みを防止する。



○凡例

□ : 中央制御室バウンダリ

← : 気密扉

← : 気密扉及び扉施錠箇所

■ : チェンジングエリア

図 3.2-11 中央制御室出入口扉施錠箇所

□ : 枠囲みの内容は機密情報に属しますので公開できません

SA 条文関連

(b) グリーンハウスにおける放射性物質の閉じ込めによる中央制御室への流入防止  
中央制御室へ放射性物質の流入を防止するため、グリーンハウスの汚染管理方法を以下のとおりとする。

①表面汚染密度及び空气中放射性物質濃度の管理方法

汚染レベルが高くなると予想される靴着脱エリア及び脱衣エリアをグリーンハウス化することで、靴着脱エリアでの靴の履き替え及び脱衣エリアでの防護具類の脱衣により、防護具類の表面から剥がれ落ちた放射性物質をグリーンハウス内に閉じ込め、中央制御室内への汚染の持ち込みを防止する。

また、グリーンハウスの両端に取り付けるカーテンは、気密性を向上させるためにチャック式のカーテンとし、放射性物質の閉じ込めに万全を期す。

②定期的な測定

グリーンハウス内には靴の履き替え等により放射性物質が持ち込まれることになるが定期的（1回/日以上）な測定により汚染の有無を確認し、汚染が確認された場合は、チェンジングエリアに滞在する放管班員が速やかに除染を行う。

(c) 中央制御室内への放射性物質の流入を防止するための運用方法

①グリーンハウスの設営及び要員の入退域の運用

中央制御室内への放射性物質の流入の防止に万全を期すため風向と合わせて、グリーンハウスの設営方法及びチェンジングエリアの要員の入退域の運用に関して以下のとおりとすることとしている。

○グリーンハウス内は無風状態を維持するため、グリーンハウス自体の気密性を高くする必要があることから、出入口に取り付けるカーテンについてはチャック式のカーテンとする。

○要員は出入口扉から入退域することになるが、中央制御室内への放射性物質の流入を防止するため、中央制御室バウンダリの境界側の出入口扉のカーテン及び中央制御室側のカーテンの同時開放は禁止することとし、カーテン部に注意喚起の標識を掲示する。

また、チャック式カーテン通過後には完全にチャックを閉止することとし、上記の標識の他に注意喚起の標識を合わせて掲示する。なお、同時開放させないための出入口扉、カーテンの状態の監視は、スクリーニングエリアに常駐する放管班員が行うこととし、必要に応じ放管班員から入退域しようとする要員に対して指示・指導するものとする。

②チャック式のカーテンの開閉運用手順

チャック式のカーテンが同時開放される可能性があるのは、グリーンハウス両端から要員が同時に入退域する場合であり、同時開放を防止するため運用方法を以下のとおりとする。

SA 条文関連

- チェンジングエリア内のスクリーニングエリアに常駐している放管班員は、グリーンハウス両端の2箇所を設置されているチャック式のカーテンから入退城しようとする要員がいる場合、要員に対して指示・指導する必要があるため、入退城状況を常時監視する。
  - 放管班員は2箇所同時にチャック式のカーテンから要員が入退城しようとしている場合、両方の要員に対して待機を指示する。
  - 放管班員は、待機を指示した要員に対してチャック式のカーテンは同時開放が禁止であること及び通過後にはチャックを完全に閉止することを告知する。
  - 告知後、放管班員はどちらか一方の要員に通過を指示し、もう一方の要員に対しては待機の継続を指示する。
  - 先に指示した要員がチャック式のカーテンの通過後、放管班員は待機している要員に通過を指示する。
  - 待機を指示されたにもかかわらず、同時にチャック式のカーテンを通過しようとする要員がいた場合、放管班員は当該要員に対して適切に指導する。
  - 放管班員は、グリーンハウス内の使用済み防護具類の回収等に合わせて、適宜チャック式カーテンのチャックが完全に閉止しているかを確認する。
- (d) 中央制御室空調装置による放射性物質の中央制御室への流入防止
- 仮にグリーンハウスから放射性物質が漏えいした場合においても、放射性物質を中央制御室へ流入させないようにするため、中央制御室空調装置による空気の流れにより、放射性物質の中央制御室への流入を防止する。中央制御室に放射性物質を流入させない風向として、グリーンハウス内については放射性物質をグリーンハウス内に留めておくため無風とし、グリーンハウス外については、中央制御室出入口扉近傍の給気口からチェンジングエリア出入口近傍の排気口への風向とする。
- 以上から、検証のためチェンジングエリアを設営し風向確認試験を行ったが、実際の空気の流れは、図 3.2-9 に示す風向であることを確認した。試験の概要を以下に示す。
- チェンジングエリアに設置するすべての資機材を配置した。
  - グリーンハウスの両端に設置するカーテンはチャック式とする。
  - 中央制御室空調装置は、重大事故時の運転状態である閉回路循環運転にて、試験を行った。
  - グリーンハウスから中央制御室内への放射性物質の流入する経路となるようにグリーンハウスのスクリーニングエリア側に取り付けたカーテン、中央制御室出入口扉を開放し、中央制御室バウンダリの境界となる出入口扉及びカーテンについては閉止状態とした。
  - 確認高さは、中央制御室内、スクリーニングエリア内及びグリーンハウス内は、要員を模擬し床上高さ+1500mmとし、その他にグリーンハウス上、排気ダクト付近については、床上高さ+2000mmで確認を行った。

## SA 条文関連

放射性物質をグリーンハウス内に閉じ込めること及び中央制御室空調装置により、中央制御室へ放射性物質が流入することはないことから、チェンジングエリアへの可搬型空気浄化装置は設置しない設計とする。

(e) 中央制御室バウンダリ内に設営することによる外部被ばく等の低減

チェンジングエリアを中央制御室バウンダリ内に設営することにより、外部被ばく、衣服汚染及び身体汚染を低減できる。具体的には以下のとおり。

①外部被ばくの低減

グリーンハウスを中央制御室バウンダリ外に設営した場合、チェンジングエリア周辺の汚染レベルが高く、要員が防護具類を脱衣する際に外部被ばくの増加が懸念される。

このため、中央制御室バウンダリ内にチェンジングエリアを設営することで、環境の線量当量率は低くなり、要員の外部被ばくを低減できる。

②衣服汚染及び身体汚染の低減

グリーンハウスを中央制御室バウンダリ外に設営した場合、チェンジングエリア周辺の汚染レベルが高く、中央制御室への要員の入退室時に外部の放射性物質が流入することから、グリーンハウス内に汚染が付着しやすくなり要員の衣服汚染及び身体汚染の発生が増加する懸念がある。

一方、チェンジングエリアを中央制御室バウンダリ内に設営した場合は、中央制御室内の環境の汚染レベルは低いため、衣服汚染及び身体汚染の発生を抑制することができる。

d. チェンジングエリアの設営と中央制御室空調装置の閉回路循環運転の開始タイミングの関係について

チェンジングエリアの設営は「原子力災害対策特別措置法」第10条特定事象が発生した場合に、放管班長が事象進展の状況（炉心損傷を判断した場合等）、参集済みの要員数を考慮して、チェンジングエリアを設営すると判断した場合に着手する。設営着手の判断後、緊急時対策所から3号炉中央制御室へ要員が移動を開始し、資機材準備及び最低限の養生を行いチェンジングエリアの運用を開始するまでに約50分を見込んでいる。また、チェンジングエリアの全ての設営は設営着手の判断から約100分を見込んでいる。

中央制御室が設置されている原子炉補助建屋の補助建屋空調装置及び中央制御室空調装置は全交流動力電源喪失時には停止するが、事象発生から約115分後には中央制御室空調装置による閉回路循環運転が開始される。ただし、炉心損傷タイミングは事故事象により異なるため、チェンジングエリアの設営開始タイミングと閉回路循環運転の開始タイミングが前後する場合がある。

例として、図3.2-12及び図3.2-13で原子炉格納容器の過圧破損事象と過温破損事象時のタイムチャートを比較する。

チェンジングエリアについては、補助建屋空調装置及び中央制御室空調装置が停止中は設営箇所が無風状態のため設営に支障はなく、閉回路循環運転中であっても設営箇所では風を感じる程ではないため設営に支障はない。また、このような空調状態においてチェンジングエリアの運用を開始しても無風状態又は適切な風の流れを確保できることから、防護具の脱衣、身体サーベイ等を実施することにより、中央制御室への汚染の持込みを防止することが可能である。

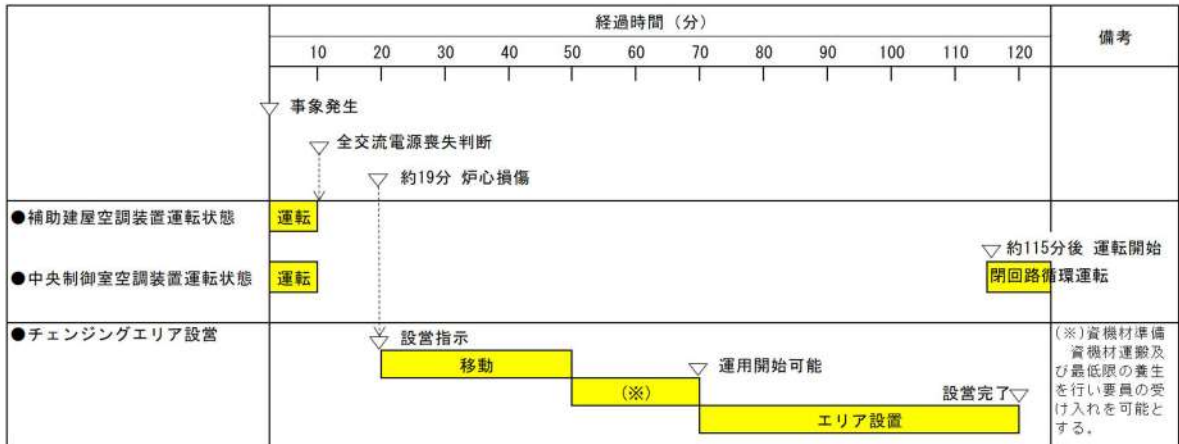


図 3.2-12 原子炉格納容器の過圧破損時のタイムチャート

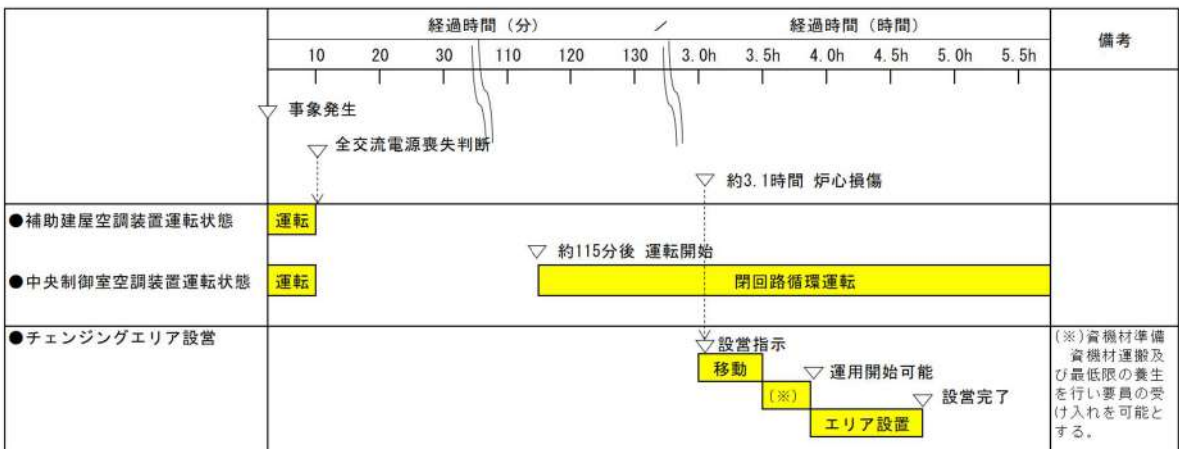


図 3.2-13 原子炉格納容器の過温破損時のタイムチャート



e. チェンジングエリアでのクロスコンタミ防止について

中央制御室に入室しようとする要員に付着した汚染が、他の要員に伝播することがないようスクリーニングエリアにおいて要員の汚染が確認された場合は、汚染箇所を養生するとともに、スクリーニングエリア内に汚染が移行していないことを確認する。

スクリーニングエリア内に汚染が確認された場合は、一時的にチェンジングエリアを閉鎖するが、速やかに養生シートを張り替える等により、要員の出入りに大きな影響は与えないようにする。ただし、中央制御室から緊急に現場に行く必要がある場合は、張り替え途中であっても、退室する要員は防護具を着用していることから、退室することは可能である。

また、中央制御室への入室の動線と退室の動線を分離することで、スクリーニングエリアで汚染が確認された要員との接触を防止する。なお、中央制御室から退室する要員は、防護具を着用しているため、中央制御室に入室しようとする要員と接触したとしても、汚染が身体に付着することはない。

(8) 汚染の管理基準

表 3.2-3 のとおり、状況に応じた汚染の管理基準を運用する。

ただし、スクリーニングエリアのバックグラウンドに応じて、表 3.2-3 の管理基準での運用が困難となった場合は、バックグラウンドと識別できる値を設定する。

表 3.2-3 汚染の管理基準

	状況	汚染の管理基準 <sup>※1</sup>	根拠等
状況①	屋外（発電所構内全般）へ少量の放射性物質が漏えい又は放出されるような原子力災害時	1,300 cpm <sup>※2</sup>	法令に定める表面汚染密度限度（アルファ線を放出しない放射性同位元素の表面汚染密度限度：40 Bq/cm <sup>2</sup> ）の 1/10
状況②	大規模プルームが放出されるような原子力災害時	40,000 cpm <sup>※3</sup>	原子力災害対策指針における O I L 4 に準拠
		13,000 cpm <sup>※4</sup>	原子力災害対策指針における O I L 4 【1ヶ月後の値】に準拠

※1：計測器の仕様や校正により計数率が異なる場合は、計測器ごとの数値を確認しておく。

また、測定する場所のバックグラウンドに留意する必要がある。

※2：4Bq/cm<sup>2</sup> 相当。

※3：120Bq/cm<sup>2</sup> 相当。バックグラウンドが高い状況下に適用。バックグラウンドの影響が相対的に小さくなる数値のうち、最低の水準（バックグラウンドのノイズに信号が埋まらないレベルとして3倍程度の余裕を見込む水準）として設定（13,000×3≒40,000cpm）。

※4：40Bq/cm<sup>2</sup> 相当（放射性ヨウ素の吸入により小児の甲状腺等価線量が 100mSv に相当する内部被ばくをもたらすと想定される体表面密度）。

SA 条文関連

上記汚染の管理基準の設定に当たり、中央制御室滞在における内部被ばく線量を試算した。評価条件は表 3.2-4 のとおりとし、中央制御室に入室する運転員等の衣類には、 $40\text{Bq}/\text{cm}^2$  の放射性物質が付着しているものと仮定し、付着した放射性物質 ( $40\text{Bq}/\text{cm}^2$ ) がすべて中央制御室内に持ち込まれ、浮遊するものとして評価した。

表 3.2-4 中央制御室における線量評価条件

項目	使用値	設定理由
運転員等の衣類に付着して中央制御室に持ち込まれる放射性物質の量	$2.096\text{E}+07 \text{ Bq}/31 \text{ 名}$	<ul style="list-style-type: none"> <li>• <math>40 \text{ Bq}/\text{cm}^2 \times 16900 \text{ cm}^2</math> (体表面積) <math>\times 31</math> 名 (衣類に付着した放射性物質が 0~60 s の短時間で中央制御室内へ全量浮遊するものと仮定)</li> <li>• Cs-137 と I-131 を想定</li> </ul>
中央制御室の空調バウンダリ体積	$4000 \text{ m}^3$	空調機器の体積を含む中央制御室バウンダリ体積として設定
中央制御室非常用循環系統フィルタ容量	$85 \text{ m}^3/\text{min}$	設計値
中央制御室非常用循環系統起動時間	60 s	0~60 s に中央制御室操作員の着衣の放射性物質が全て中央制御室内に浮遊するものと仮定。安全側に放射性物質が全量浮遊するまでの中央制御室非常用循環系統のフィルタ効果は期待しないものとした
中央制御室非常用循環系統よう素フィルタによる除去効率	0~60 s : 0 % 60 s ~ : 95 %	設計上期待できる値として設定
中央制御室非常用循環系統微粒子フィルタによる除去効率	0~60 s : 0 % 60 s ~ : 99 %	同上
空気流入率	$2000 \text{ m}^3/\text{h}$ (0.5 回/h)	空気流入率測定試験結果 (0.15 回/h) を基に余裕を見込んだ値として設定
マスクの着用	考慮しない	被ばく評価上、安全側にマスクの着用を考慮しないものとする
交替回数	20 回	7 日間の直交替回数に余裕をみた値
中央制御室滞在時間	49 時間	運転員の勤務形態として 5 直 2.5 交替とし、評価期間中、最大となる班の滞在時間を設定
評価期間	7 日	審査ガイド*1に基づく

\* 1 : 「実用発電用原子炉に係る重大事故時の制御室及び緊急時対策所の居住性に係る被ばく評価に関する審査ガイド」

SA 条文関連

被ばく評価結果を表 3.2-5 に示す。衣類の付着物として全量 Cs-137 を仮定した場合は、約 0.8 mSv/7 日、全量 I-131 を仮定した場合は約 0.4 mSv/7 日であり、持ち込まれた放射性物質が全量浮遊したものと仮定しても被ばく線量は小さいものであり、現実的には全量浮遊することはないため、実際の被ばく影響は十分に小さいものとする。

なお、中央制御室の居住性に係る被ばく評価については、別途「原子炉制御室の居住性に係る被ばく評価について」において審査ガイドに基づき評価しており、本評価は中央制御室入室の汚染管理基準の評価のため試算したものである。

表 3.2-5 衣類に付着した放射性物質による中央制御室での被ばく評価結果

	Cs-137 の衣類への 付着を仮定	I-131 の衣類への 付着を仮定
吸入摂取による 実効線量結果 (mSv/7 日)	約 0.8	約 0.4

また、さらなる被ばく低減の観点からもより低い管理基準で運用していくことも視野に入れて改善を図っていく。

SA 条文関連

(9) 中央制御室におけるマスク着用の要否について

中央制御室におけるマスクの着用の判断基準は表 3.2-6 のとおりとする。

事故直後の運転員操作の輻輳を鑑みるとマスク着用の判断に迷わないことが最優先であることから、重大事故等が発生し炉心損傷が予想される事態となった場合又は炉心損傷の兆候が見られた場合は、運転員等の内部被ばくを低減するために全面マスクを着用する。

表 3.2-6 マスクの着用の判断基準


判断情報	判断方法	判断主体
重大事故等が発生し、炉心出口温度等により炉心損傷が予想される事態となった場合又は炉心損傷の兆候が見られた場合	炉心出口温度が 350℃を超えて上昇が継続する場合、又は格納容器内高レンジエリアモニタ（高レンジ）の指示値が $1 \times 10^5$ mSv/h 以上	中央制御室 発電課長（当直）

(10) 可搬型照明（SA）

チェンジングエリア設営場所付近の全照明が消灯した場合に可搬型照明（SA）を使用する。

可搬型照明（SA）は、脱衣、汚染検査、除染時に必要な照度を確保するために表 3.2-7 に示す数量及び仕様とする。

表 3.2-7 チェンジングエリアの可搬型照明（SA）

	保管場所	数量	仕様
可搬型照明（SA） 	中央制御室付近	2 個 (予備 1 個)	電源：AC100V 点灯時間：約 2.5 時間 (蓄電池による点灯時)

(11) チェンジングエリアのスペースについて

中央制御室における現場作業を行う運転員は、2名1組で2組を想定し、同時に4名の運転員がチェンジングエリア内に収容できる設計とする。チェンジングエリアに同時に4名の要員が来た場合、すべての要員が中央制御室に入りきるまで約9分であり、すべての要員が汚染している場合（局所的に汚染し、拭き取りによる除染を行う者を3名、広範囲に汚染し、簡易シャワーによる除染を行う者を1名と想定）でも約28分であることを確認している。

また、仮に想定人数以上の要員が同時にチェンジングエリアに来た場合でも、チェンジングエリアは建屋内に設置しており、屋外での待機はなく不要な被ばくを防止することができる。

## SA 条文関連

(12) 放管班の緊急時対応のケーススタディ

放管班は、チェンジングエリアの設営以外に、可搬型モニタリングポストの設置（約 190 分）、可搬型モニタリングポスト（海側用及び緊急時対策所付近用）の設置（約 120 分）、可搬型気象観測設備（気象観測設備代替測定用）の設置（約 100 分）、可搬型気象観測設備（緊急時対策所付近用）の設置（約 80 分）を行うことを想定している。これら対応項目の優先順位については、放管班長が状況に応じ判断する。以下にタイムチャートの例を示す。

例えば、平日の勤務時間帯に事故が発生した場合（ケース①）には、チェンジングエリアの設営を優先し、次に可搬型モニタリングポスト等の設置を行うことになる。また、夜間・休日（平日の勤務時間帯以外）に事故が発生した場合で、原子力災害対策特別措置法第 10 条 特定事象発生直後から周辺環境が汚染してしまうような事象が発生した場合（ケース②）は、参集に 12 時間かかるとして、参集要員の放管班 6 名が参集後、チェンジングエリアの設営を優先し、次に可搬型モニタリングポスト等の設置を行うことになる。

・ケース①（平日の勤務時間帯に事故が発生した場合）

対応項目	単位	標準時間[時間]		日																							
		参集前	参集後	1	2	3	4	5	6	7	8	9	10	11	12	13	14	15	16	17	18	19	20	21	22		
				事故発生 ▼ 参集要員 ▼ 11時																							
新規設営（モニタリングポスト含む）	放管班		2(A)																								
可搬型モニタリングポストの設置	放管班		2(A)																								
可搬型気象観測設備の設置	放管班		2(A)																								
中央監視室チェンジングエリアの設営	放管班		2(B)																								
緊急時対策所付近用チェンジングエリアの設営	放管班		2(C)																								
緊急時対策所付近用チェンジングエリアの設営	放管班		2(C)																								
可搬型モニタリングポスト（海側）の設置	放管班		2(C)																								
可搬型気象観測設備（代替）の設置	放管班		2(C)																								
可搬型モニタリングポスト（陸側）の設置	放管班		2(A)																								

・ケース②（夜間・休日（平日の勤務時間帯以外）に事故が発生した場合）

対応項目	単位	標準時間[時間]		日																							
		参集前	参集後	22	23	24	25	26	27	28	29	30	31	1	2	3	4	5	6	7	8						
				事故発生 ▼ 参集要員 ▼ 11時																							
新規設営（モニタリングポスト含む）	放管班		2(A)																								
可搬型モニタリングポストの設置	放管班		2(A)																								
可搬型気象観測設備の設置	放管班		2(A)																								
中央監視室チェンジングエリアの設営	放管班		2(B)																								
緊急時対策所付近用チェンジングエリアの設営	放管班		2(C)																								
緊急時対策所付近用チェンジングエリアの設営	放管班		2(C)																								
可搬型モニタリングポスト（TSC）の設置	放管班		2(C)																								
可搬型気象観測設備（代替）の設置	放管班		2(C)																								
可搬型モニタリングポスト（陸側）の設置	放管班		2(A)																								

SA 条文関連

### 3.3 中央制御室への地震、火災等の影響

地震、自然災害（竜巻等）、火災及び溢水について、中央制御室に影響を与える事象を抽出し、対応について整理した。

中央制御室に影響を与える可能性のある事象として、表 3.3-1 に示す起因事象（内部火災、内部溢水、地震等）と同時にもたらされる環境条件が考えられるが、いずれの場合でも中央制御室での運転操作に影響を与えることはない。

中央制御室における主な対応を以下に示す。

#### ○地震

3号炉中央制御室の中央制御盤付近で被災した場合、運転員は中央制御盤への誤接触、運転員自身の転倒を防止するため、運転員机又は中央制御盤の手摺にて安全を確保するとともに警報発信状況等の把握に努める。また、地震時においても運転員が必要な監視操作を行うことができるよう、中央制御室は基準地震動に対し耐震性を有する原子炉補助建屋地上2階に設置するとともに、中央制御盤は必要な耐震性を有する設計とする。

#### ○火災

中央制御室にて火災が発生した場合は、運転員が火災状況を確認できる設計とし、初期消火を行うことができるよう消火器を設置している。

また、中央制御室外で発生した火災に対しても、中央制御室の機能に影響を与えることがない設計とする。

#### ○溢水

中央制御室には溢水源は存在しないことを確認している。万一、火災が発生したとしても、運転員が火災状況を確認し、消火器にて初期消火を行うこととしているため、消火活動に伴う内部溢水による影響はない。

また、中央制御室外で発生した溢水に対しても、中央制御室の機能に影響を与えることがない設計とする。

DB 条文関連

表 3.3-1 中央制御室に同時にもたらされる環境条件への対応 (1/2)

起回事象	同時にもたらされる中央制御室の環境条件	中央制御室での操作性 (操作の容易性)を確保するための対応
内部火災 (地震起因含む)	火災に伴う炎、煙の発生及び温度上昇による中央制御室内設備操作性への影響	中央制御室は、常駐する運転員によって火災感知器による早期の火災感知、並びに二酸化炭素消火器または粉末消火器による消火活動が可能であり、中央制御室床下のフロアケーブルダクトには、火災感知器及び自動消火設備であるイナートガス消火設備を設置することにより、中央制御室の機能を維持する。 また、中央制御室内で火災が発生した場合には、盤内の煙感知器により火災を感知し、常駐する運転員が二酸化炭素消火器による消火を行うことで中央制御室の機能を維持する。 (詳細については、設置許可基準規則第8条「火災による損傷の防止」に関する適合状況説明資料を参照)
内部溢水 (地震起因含む)	溢水に伴う水位、温度、線量上昇、化学薬品、照明喪失、感電、漂流物による中央制御室内設備操作性への影響	中央制御室には溢水源がない設計とする。火災が発生したとしても、「運転員が火災状況を確認し、二酸化炭素消火器または粉末消火器にて初期消火を行う」ことを社内規程類に定めることとし、消火水による溢水の影響がない設計とする。蒸気配管破断が発生した場合も、漏えいした蒸気の影響がない設計とする。 (詳細については、設置許可基準規則第9条「溢水による損傷の防止等」に関する適合状況説明資料を参照)
地震	余震による中央制御室内設備操作性への影響	「運転員は地震の揺れを感じた場合、操作を中止し運転員机又は中央制御室の手摺にて安全を確保するとともに、主盤上の操作器への誤接触の防止を図り、警報発生状況等の把握に努める」ことを社内規程類(運転要領)に定める。なお、地震発生の際候として以下の項目を社内規程類(運転要領)に記載している。 ・体感等による揺れ ・「原子炉トリップバーチャル作動」警報発信 ・地震加速度大による原子炉トリップ ・地震による2次的警報発信
竜巻	外部電源喪失による照明等の所内電源の喪失	外部電源喪失においても、中央制御室の照明は、ディーゼル発電機から給電され <sup>※</sup> 、機能が喪失しない設計とする。また、無停電運転保安灯及び可搬型照明を備えており、全交流動力電源喪失時に重大事故等に対処するために必要な電源の供給が代替非常用発電機から開始されるまでの間においても照明は確保される。(詳細については、設置許可基準規則第11条「安全避難通路等」に関する適合状況説明資料を参照) ※ ディーゼル発電機は各自然現象に対して健全性が確保される設計とする。 地 震 : 設計基準地震動に対して、耐震Sクラス設計とする。 竜 巻 : 設計基準の竜巻風速による複合荷重(風圧、気圧差、飛来物衝撃力)に対して、外殻による防護で健全性を確保する。 風 ( 台 風 ) : 設計基準の風速による風圧に対して、外殻による防護で健全性を確保する。 積 雪 : 設計基準の積雪による堆積荷重に対して、外殻による防護で健全性を確保する。 落 雷 : 設計基準の雷撃電流値に対して、避雷針や避雷器等による防護で健全性を確保する。
風(台風)		
積雪		
落雷		
外部火災		
火山の影響		
降水(豪雨(降雨))		
生物学的事象		

DB 条文関連

表 3.3-1 中央制御室に同時にもたらされる環境条件への対応 (2/2)

起回事象	同時にもたらされる中央制御室の環境条件	中央制御室での操作性（操作の容易性）を確保するための対応
(前頁から続き)	(前頁から続き)	<p>外部火災：防火帯の内側に設置することにより延焼を防止し、熱影響に対して健全性を確保する。また、ばい煙に対してもフィルタにより健全性を確保する。</p> <p>火山の影響：設計基準の火山灰の堆積荷重に対して、外殻による防護で健全性を確保する。また、給気系はフィルタ交換等により閉塞せず健全性を確保する。</p> <p>降水(豪雨(降雨))：構内排水設備による排水による防護で健全性を確保する。</p> <p>生物学的事象：原子炉補機冷却海水設備等に影響を与える海生物等をトラベリングスクリーン等で除去することにより健全性を確保する。</p>
外部火災 (森林火災)	ばい煙や有毒ガスの発生による中央制御室内環境への影響	<p>中央制御室空調装置の外気取入ダンパを閉止し、閉回路循環運転とすることで外気を遮断することから、中央制御室内環境への影響はない。</p> <p>(詳細については、設置許可基準規則第6条「外部からの衝撃による損傷の防止(外部火災)」，設置許可基準規則第6条「外部からの衝撃による損傷の防止(火山の影響)」，設置許可基準規則第6条「外部からの衝撃による損傷の防止(近隣工場等の火災)」に関する適合状況説明資料を参照)</p>
外部火災 (近隣工場等の火災)		
火山の影響	降下火砕物による中央制御室内環境への影響	
凍結	凍結による中央制御室内環境への影響	<p>中央制御室空調装置により環境温度が維持されるため、中央制御室内環境への影響はない。</p> <p>(詳細については、設置許可基準規則第6条「外部からの衝撃による損傷の防止(凍結)」に関する適合状況説明資料を参照)</p>
電磁的障害*	サージ・ノイズによる計測制御回路への影響	<p>計測制御回路を構成する制御盤及びケーブルは、鋼製筐体や金属シールド付ケーブルの適用により電磁波の侵入を防止する設計としており、中央制御室内環境への影響はない。</p> <p>(詳細については、設置許可基準規則第6条「外部からの衝撃による損傷の防止(電磁的障害)」に関する適合状況説明資料を参照)</p>

\*電磁的障害による影響は、指示・制御機能への影響となるため、操作性に直接影響を与えるものではない。

DB 条文関連



### 3.4 バス等の汚染確認方法について

中央制御室居住性に係る被ばく評価に用いている敷地外から発電所内事務所までの動線は、バスによる移動を想定している。

バス等の車両や人の出入り制限と汚染防護のための入退域管理、汚染サーベイ等をおこなう拠点は、通常、UPZ付近等で設定され、バス等の車両もそこで汚染管理を実施することとなる。

バス等の車両の汚染管理としては、当該車両をUPZ内専用の車両として管理するとともに汚染検査等により必要に応じて除染を行うこととする。

除染方法としては、内部被ばくの防止の観点から、マスク、ゴム手袋等の防護具類を着用し使用済の防護具類は適切に除染又は処分する。また、汚染の除去は放射性物質の飛散防止の観点から、基本的に拭取りによる除去とし、汚染の除去が困難な部品等については新品と交換する等の措置を取る。

乗車員の被ばく管理については、UPZ付近に設定される入退域管理・汚染サーベイの拠点により行い、被ばく低減の観点から、乗車する車両の運行場所の汚染状況により、必要に応じてマスク、ゴム手袋等の防護具類を着用し内部被ばくの低減に努めるとともに上記車両の除染により外部被ばくの低減も行うこととする。

また、中央制御室の居住性に係る被ばく評価においては、表 3.4-1 のとおり、入退域時の運転員の被ばくを考慮している。入退域時の被ばく評価において、実際にはバスで移動をするために外気濃度そのものを吸入摂取することはないが外気濃度条件で内部被ばくを評価している等の保守性を有しており、バスに若干の汚染があったとしても、中央制御室の居住性に係る被ばく評価全体に影響を与えることはない。

表 3.4-1 中央制御室の居住性（重大事故）に係る被ばく評価

被ばく経路		7日間の実効線量 (mSv) ※1※2※3		
		外部被ばくによる 実効線量	内部被ばくによる 実効線量	実効線量の合計
室内 作業時	①原子炉建屋内の放射性物質からのガンマ線による被ばく	約 $3.3 \times 10^{-2}$	—	約 $3.3 \times 10^{-2}$
	②大気中へ放出された放射性物質からのガンマ線による被ばく	約 $2.1 \times 10^{-2}$	—	約 $2.1 \times 10^{-2}$
	③室内に外気から取り込まれた放射性物質による被ばく	約 $1.7 \times 10^0$	約 $6.2 \times 10^0$	約 $7.9 \times 10^0$
	小計 (①+②+③)	約 $1.8 \times 10^0$	約 $6.2 \times 10^0$	約 $8.0 \times 10^0$
入退 域時	④原子炉建屋内の放射性物質からのガンマ線による被ばく	約 $1.2 \times 10^1$	—	約 $1.2 \times 10^1$
	⑤大気中へ放出された放射性物質による被ばく	約 $7.3 \times 10^{-1}$	約 $3.0 \times 10^{-2}$	約 $7.6 \times 10^{-1}$
	小計 (④+⑤)	約 $1.2 \times 10^1$	約 $3.0 \times 10^{-2}$	約 $1.2 \times 10^1$
合計 (①+②+③+④+⑤)		約 14	約 6.2	約 21 <sup>※4</sup>

※1 中央制御室内でマスク (DF=50) の着用を考慮。1日目は6時間当たり18分間、2日以降は6時間当たり1時間外すものとして評価

※2 入退域時においてマスク (DF=50) の着用を考慮

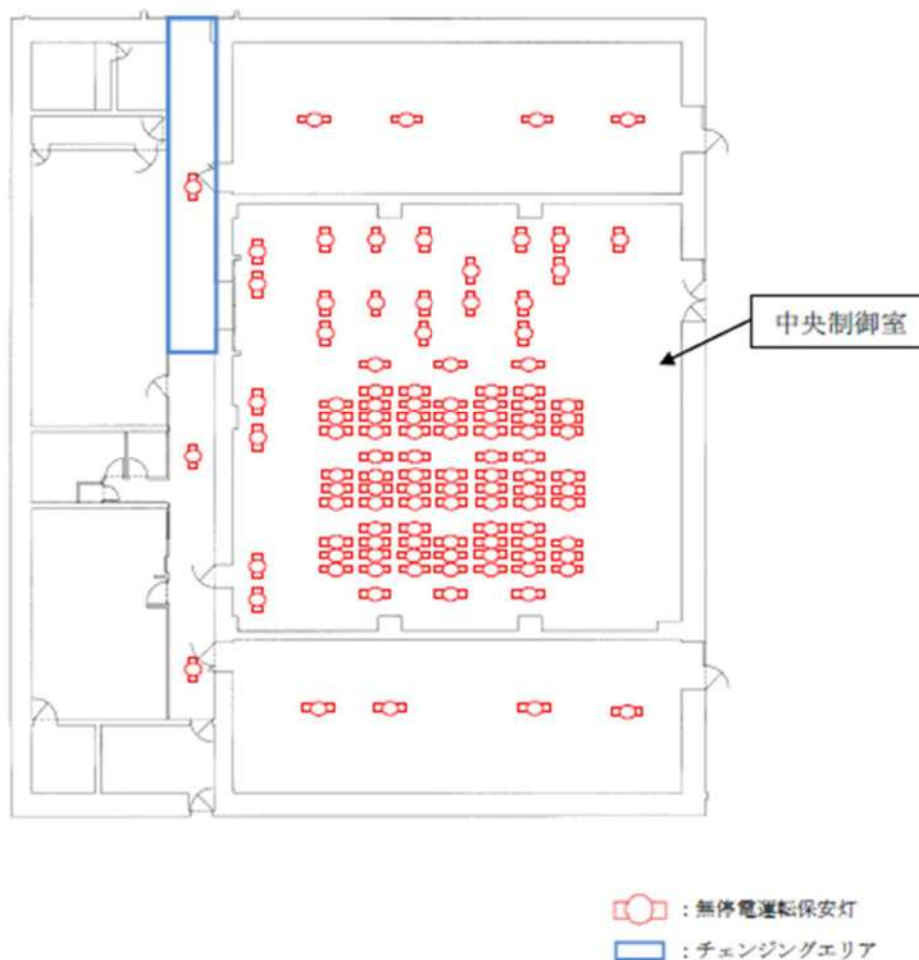
※3 表における「実効線量の合計 (①+②+③+④+⑤)」以外の数値は、有効数値3桁目を四捨五入し2桁に丸めた値

※4 「実効線量の合計 (①+②+③+④+⑤)」の数値は、有効数値3桁目を切り上げて2桁に丸めた値

### 3.5 全交流動力電源喪失時の中央制御室設備への給電について

全交流動力電源喪失発生時から4時間以上無充電で点灯する無停電運転保安灯を中央制御室内に以下のとおり配備しており、代替非常用発電機が起動するまでの間（事故発生後25分以内）の照明は確保されている。

無停電運転保安灯により、運転員の操作・監視に支障のない程度の照度を確保しているとともに、全交流動力電源喪失を想定した対応操作訓練を実施している。また、仮に無停電運転保安灯が使用できない場合にも必要な照度を確保できるよう、代替非常用発電機から給電できる可搬型照明（SA）を配備する。



なお、空調については代替非常用発電機が起動するまでの間起動しないが、居住性に係る被ばく評価においては、保守的に全交流動力電源喪失発生から300分後に起動することを条件としている。

また、チェンジングエリア内の照明についても、中央制御室内の照明と同様である。

## SA 条文関連

### 3.6 酸素濃度、二酸化炭素濃度を踏まえた対応について

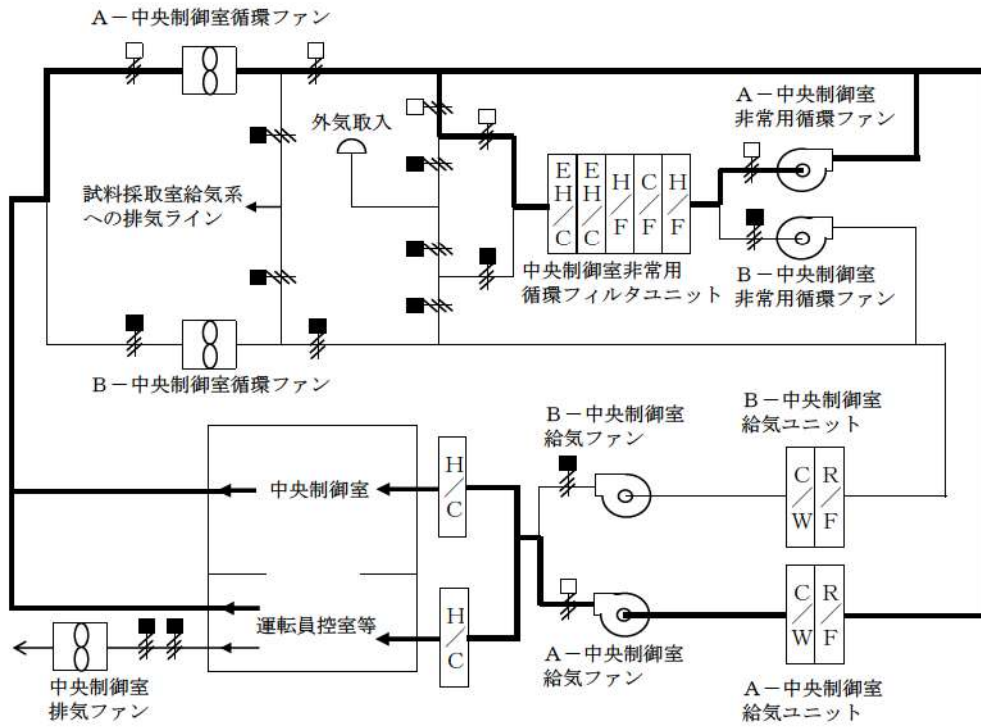
非常用炉心冷却装置が動作する等の事故時においては、中央制御室空調装置について、通常開いている外気取り込みダンパを閉止し、再循環させて放射性物質をフィルタにより低減する系統構成（閉回路循環運転）となる。

閉回路循環運転中には、酸素濃度及び二酸化炭素濃度を定期的に測定し、酸素濃度が19%を下回るおそれがある場合又は二酸化炭素濃度が1.0%を超えるおそれがある場合は、外気をフィルタで浄化しながら取り入れることとし、その内容を手順に反映する。系統構成概要を添付1に示す。

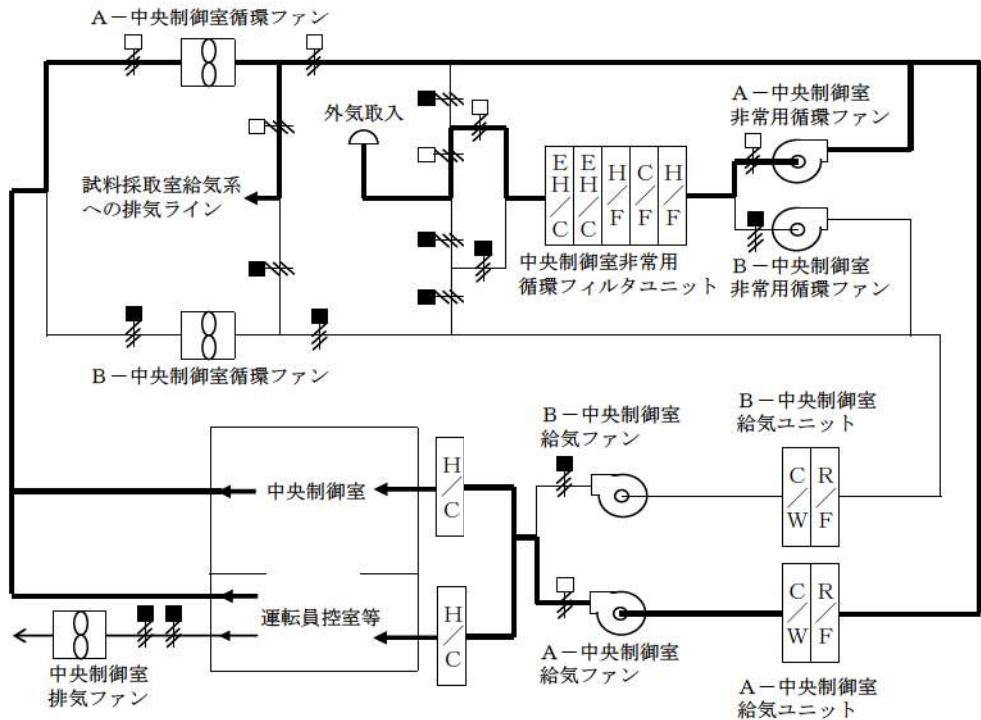
フィルタで浄化しながらの外気取入れであるため、添付2のとおり、中央制御室の居住性に係る被ばく評価への影響は無視できる程度である。

なお、外気取入れを閉止した際において、中央制御室内の酸素濃度及び二酸化炭素濃度を評価した結果は添付3のとおりであり、中央制御室の居住性に係る被ばく評価の評価期間中、中央制御室に滞在する運転員の操作環境に影響を与えることは考えられない。

DB・SA 条文関連



中央制御室空調装置の系統構成概要（閉回路循環運転）



中央制御室空調装置の系統構成概要（外気取入れ運転）

DB・SA 条文関連

## 外気取入れ時の被ばく影響について

重大事故時の中央制御室外気取入れ遮断（閉回路循環運転）中において酸素濃度及び二酸化炭素濃度に係る環境が悪化し、外気を取り入れた場合の居住性に係る被ばく評価への影響を確認する。

外気取入れを考慮した影響確認の評価結果と外気取入れを考慮していない評価結果は表 3.6-1 のとおりであり、フィルタで浄化しながらの外気取入れであるため、中央制御室の居住性に係る被ばく評価への影響は無視できる程度である。評価条件を表 3.6-2 に示す。

なお、本評価においては、7日間の評価期間において最も中央制御室の滞在時間が長く入退域回数が多し運転員を対象として、7日間の積算線量を滞在期間及び入退域に要する時間の割合で配分することで、実効線量を評価した。

また、本評価結果は、原子炉格納容器貫通部のエアロゾル粒子に対する DF を 1 とした場合の結果であるが、原子炉格納容器貫通部のエアロゾル粒子に対する DF を 10 とした場合においては被ばく評価への影響はより軽減される。

表 3.6-1 中央制御室被ばく評価結果比較表（3号炉）

被ばく経路		7日間の実効線量 (mSv)	
		ベース評価 (外気取入れを考慮なし)	影響確認 (外気取入れを考慮)
室内作業時	①建屋からのガンマ線による中央制御室内での被ばく	約 $1.7 \times 10^{-2}$	同左
	②大気中へ放出された放射性物質のガンマ線による被ばく	約 $1.2 \times 10^{-2}$	同左
	③室内に外気から取り込まれた放射性物質による被ばく	約 $2.2 \times 10^0$	約 $2.2 \times 10^0$ (約 $3.1 \times 10^{-4}$ )*2
	小計 (①+②+③)	約 $2.2 \times 10^0$	約 $2.2 \times 10^0$
入退域時	④建屋からのガンマ線による被ばく	約 $1.0 \times 10^1$	同左
	⑤大気中へ放出された放射性物質による被ばく	約 $1.4 \times 10^0$	同左
	小計 (④+⑤)	約 $1.2 \times 10^1$	同左
合計 (①+②+③+④+⑤)		約 $15^{*1}$	約 $15^{*1}$

\* 1 : 詳細値を有効数字 2 桁に切り上げた値

\* 2 : カッコ内は現行評価からの被ばく線量の増加分を記載

SA 条文関連

表 3.6-2 評価条件比較表（中央制御室空調装置条件）

項目	ベース評価での使用値 (外気取入を考慮なし)	影響確認での使用値 (外気取入を考慮)	影響確認での使用値の 設定理由
事故時における外気取り込み	0～168 h：外気取入れなし	0～96 h：外気取入れなし 96～99 h：5.1×10 <sup>3</sup> m <sup>3</sup> /h 外気をフィルタを介して取り込む 99 h～168 h：外気取入れなし	<ul style="list-style-type: none"> <li>・酸素及び二酸化炭素濃度を初期値近くまで戻すために必要な外気取入れ時間として3時間<sup>*1</sup>を想定。</li> <li>・7日（168時間）以内に環境悪化をすることは想定できないため、仮に96時間後の取入れを想定。</li> </ul>
中央制御室バウンダリ体積(容積)	4.0×10 <sup>3</sup> m <sup>3</sup>	同左	条件変更なし
外部ガンマ線による全身に対する線量評価時の自由体積	3.8×10 <sup>3</sup> m <sup>3</sup>	同左	条件変更なし
空気流入量	2.00×10 <sup>3</sup> m <sup>3</sup> /h (0.5回/h)	同左	条件変更なし
中央制御室非常用循環フィルタユニットよう素フィルタによる除去効率	0～300分：0% 300分～7日：95%	同左	条件変更なし
中央制御室非常用循環フィルタユニット微粒子フィルタによる除去効率	0～300分：0% 300分～7日：99%	同左	条件変更なし
中央制御室非常用循環フィルタユニットフィルタによる除去効率遅れ時間	300分	同左	条件変更なし
中央制御室非常用循環ファン流量	5.1×10 <sup>3</sup> m <sup>3</sup> /h (ただし、300分後に起動)	同左	条件変更なし

※1：酸素濃度19%、二酸化炭素濃度1.0%（運用上の許容濃度を設定）の環境から、3時間外気取入れを実施した場合、酸素濃度20.89%、二酸化炭素濃度0.063%となる。（初期酸素濃度：20.95%、初期二酸化炭素濃度：0.03%）

SA 条文関連

外気隔離時の中央制御室の酸素及び二酸化炭素濃度の評価について  
(設計基準事故及び重大事故時)

1. 設計基準事故時の中央制御室内の酸素濃度及び二酸化炭素濃度の評価

(1) 概要

「実用発電用原子炉及びその付属施設の技術基準に関する規則の解釈」第38条第13項に規定する「換気設備の隔離その他の適切な防護措置」として、中央制御室空調装置は、隔離ダンパを閉操作することにより外気から遮断し閉回路循環運転とすることができる。

設計基準事故発生時において、隔離ダンパを閉操作し、外気から隔離した場合の中央制御室内の居住性について、以下のとおり評価した。

(2) 評価

外気隔離時の中央制御室内に滞在する運転員の操作環境の悪化防止のため、酸素濃度及び二酸化炭素濃度について評価を行った。

a. 酸素濃度

「空気調和・衛生工学便覧 空調設備篇」に基づき、酸素濃度について評価した。

(a) 評価条件

- ・在室人数 10名
- ・中央制御室バウンダリ内体積から空調システム（ダクト等）を除いた保守的な体積 3,500m<sup>3</sup>
- ・空気流入率 0.05回/h<sup>\*</sup>（閉回路循環運転）  
※空気流入率測定試験結果（約0.12回/h）を基に保守的に設定。
- ・初期酸素濃度 20.95%
- ・1人当たりの呼吸量は、事故時の運転操作を想定し、歩行時の呼吸量を適用して、24L/minとする。
- ・1人当たりの酸素消費量は、呼気の酸素濃度：16.40%として、65.52L/hとする。
- ・許容酸素濃度 19%以上（鉱山保安法施行規則から）

(b) 評価結果

上記評価条件から求めた酸素濃度は、表 3.6-3 のとおりであり、720 時間外気取入れを遮断したままでも、中央制御室内に滞在する運転員の操作環境に影響を与えない。

表 3.6-3 外気隔離時の酸素濃度（設計基準事故時）

時間	12 時間	24 時間	36 時間	96 時間	168 時間	720 時間
酸素濃度	20.78 %	20.69 %	20.64 %	20.58 %	20.58 %	20.58 %

b. 二酸化炭素濃度

「空気調和・衛生工学便覧 空調設備篇」に基づき、二酸化炭素濃度について評価した。

(a) 評価条件

- ・ 在室人数 10 名
- ・ 中央制御室バウンダリ内体積から空調システム（ダクト等）を除いた保守的な体積 3,500m<sup>3</sup>
- ・ 空気流入率 0.05 回/h\*（閉回路循環運転）  
※空気流入率測定試験結果（約 0.12 回/h）を基に保守的に設定。
- ・ 初期二酸化炭素濃度 0.03%
- ・ 1 人当たりの二酸化炭素吐出量は、事故時の運転操作を想定し、中等作業時の吐出量を適用して、0.046m<sup>3</sup>/h とする。
- ・ 許容二酸化炭素濃度 1.0%以下（鉱山保安法施行規則から）

なお、米国での研究レポート（U. S. Naval Medical Research Lab. Report No. 228）には、1.5%環境下に 42 日間滞在しても、生理学的な機能や精神運動機能の明らかな低下はないとされている。

また、消防庁が発行している通知文書「二酸化炭素消火設備の安全対策について（通知）」（平成 8 年 9 月 20 日）には、2%未満において、はっきりした影響は認められないとされている。（表 3.6-4 参照）



表 3.6-4 二酸化酸素の濃度と人体への影響  
 (「二酸化炭素消火設備の安全対策について(通知)」より抜粋)

二酸化炭素の濃度 (%)	症状発現までの暴露時間	人体への影響
2%未満		はっきりした影響は認められない
2~3%	5~10分	呼吸深度の増加, 呼吸数の増加
3~4%	10~30分	頭痛, めまい, 悪心, 知覚低下
4~6%	5~10分	上記症状, 過呼吸による不快感
6~8%	10~60分	意識レベルの低下, その後意識喪失へ進む, ふるえ, けいれんなどの不随意運動を伴うこともある
8~10%	1~10分	同上
10%以上	数分以内	意識喪失, その後短時間で生命の危機あり
30%	8~12呼吸	同上

(b) 評価結果

上記評価条件から求めた二酸化炭素濃度は, 表 3.6-5 のとおりであり, 720 時間外気取入れを遮断したままでも, 中央制御室内に滞在する運転員の操作環境に影響を与えない。

表 3.6-5 外気隔離時の二酸化炭素濃度 (設計基準事故時)

時間	12 時間	24 時間	36 時間	96 時間	168 時間	720 時間
二酸化炭素濃度	0.149 %	0.214 %	0.249 %	0.291 %	0.293 %	0.293 %

2. 重大事故時の中央制御室内の酸素及び二酸化炭素濃度の評価

(1) 概要

「実用発電用原子炉及びその付属施設の技術基準に関する規則の解釈」第 74 条に規定する「運転員がとどまるために必要な措置」として, 中央制御室空調装置は, 外気から遮断する閉回路循環運転とすることができる。

重大事故が発生した際の閉回路循環運転により, 外気の取り込みを一時的に停止した場合の中央制御室内の居住性について, 以下のとおり評価した。

DB・SA 条文関連

## (2) 評価

外気隔離時の中央制御室内に滞在する運転員の操作環境の悪化防止のため、酸素濃度及び二酸化炭素濃度について評価を行った。

### a. 酸素濃度

「空気調和・衛生工学便覧 空調設備篇」に基づき、酸素濃度について評価した。

#### (a) 評価条件

- ・ 在室人数 13 名
- ・ 中央制御室バウンダリ内体積から空調システム（ダクト等）を除いた保守的な体積 3,500m<sup>3</sup>
- ・ 空気流入率  
0～5h 0 回/h（SBO 想定によるファン停止）  
5～168h 0.05 回/h\*（閉回路循環運転）  
※空気流入率測定試験結果（約 0.12 回/h）を基に保守的に設定。
- ・ 初期酸素濃度 20.95%
- ・ 1 人当たりの呼吸量は、事故時の運転操作を想定し、歩行時の呼吸量を適用して、24L/min とする。
- ・ 1 人当たりの酸素消費量は、呼気の酸素濃度：16.40%として、65.52L/h とする。
- ・ 許容酸素濃度 19%以上（鉱山保安法施行規則から）

#### (b) 評価結果

上記評価条件から求めた酸素濃度は、表 3.6-6 のとおりであり、168 時間外気取入れを遮断したままでも、中央制御室内に滞在する運転員の操作環境に影響を与えない。

表 3.6-6 外気隔離時の酸素濃度（重大事故時）

時間	12 時間	24 時間	36 時間	96 時間	168 時間
酸素濃度	20.72 %	20.60 %	20.54 %	20.47 %	20.46 %

## b. 二酸化炭素濃度

「空気調和・衛生工学便覧空調設備篇」に基づき、二酸化炭素濃度について評価した。

### (a) 評価条件

- ・ 在室人数 13 人
- ・ 中央制御室バウンダリ内体積から空調システム（ダクト等）を除いた保守的な体積 3,500m<sup>3</sup>
- ・ 空気流入率  
0～5h 0 回/h（SBO 想定によるファン停止）  
5～168h 0.05 回/h\*（閉回路循環運転）  
※空気流入率測定試験結果（約 0.12 回/h）を基に保守的に設定。
- ・ 初期二酸化炭素濃度 0.03%
- ・ 1 人当たりの二酸化炭素吐出量は、事故時の運転操作を想定し、中等作業時の吐出量を適用して、0.046 m<sup>3</sup>/h とする。
- ・ 許容二酸化炭素濃度 1.0%以下（鉱山保安法施行規則から）

### (b) 評価結果

上記評価条件から求めた二酸化炭素濃度は、表 3.6-7 のとおりであり、168 時間外気取入れを遮断したままでも、中央制御室内に滞在する運転員の操作環境に影響を与えない。

表 3.6-7 外気隔離時の二酸化炭素濃度（重大事故時）

時間	12 時間	24 時間	36 時間	96 時間	168 時間
二酸化炭素濃度	0.191 %	0.273 %	0.317 %	0.369 %	0.372 %

## 中央制御室内の酸素濃度及び二酸化炭素濃度の評価における人員について

泊発電所 3 号炉の中央制御室における酸素濃度及び二酸化炭素濃度の評価において想定する人員の設定については、評価のベースとなる人数として中央制御室の標準人員である 6 人を想定している。その上で、中央制御室に立入る可能性のある人員を考慮して、本評価においては以下のとおり設定している。

すなわち、設計基準事故時については 4 人、重大事故等時については 7 人を、評価のベースとなる人数に加えることで、各々 10 人及び 13 人が外気隔離の期間中（設計基準事故時：30 日、重大事故等時：7 日間）に中央制御室に滞在するものとして評価を行っている。（表 3.6-8）

なお、(1)(2)項に設定の考え方を示す。

表 3.6-8 中央制御室内の酸素濃度及び二酸化炭素濃度の評価における人員の設定

	在室人員	評価条件の設定
設計基準事故時	10 人	当直員 6 人 <sup>※1</sup> に加えて 4 人 <sup>※2</sup> を考慮
重大事故等時	13 人	当直員 6 人 <sup>※1</sup> に加えて 7 人 <sup>※3</sup> を考慮

※1：標準人員（表 2）

※2：研修員等を想定

※3：重大事故等時に当直指揮下となる可能性のある災害対策要員（運転班員）を想定

## (1) 評価のベースとなる人数

評価のベースとなる人数（評価期間中は中央制御室内に滞在）としては、標準人員である 6 人を考慮している（表 3.6-9）。「標準人員」は、発電課長（当直）、副長、運転員 I 及び運転員 II から成り、通常運転時の対応、停止時の対応、事故等時の事象収束対応等の中央制御室内の操作状況によらず変わるものではない。

一方、保安規定では確保する運転員の人数が発電用原子炉の運転モードに応じて定められており、最も多くなる発電用原子炉運転中の場合では「6 名以上」と定めている。ここで、保安規定で定める運転員の人数に対しては、欠員が生じないように補充することも規定されており、当直体制としての人数が確保されることを前提としている。この人数が標準人員の 6 人であり、評価のベースとしてこの標準人員を用いることは妥当と考える。

表 3.6-9 標準人員の内訳

	在室人員
発電課長（当直）	1 人
副長	1 人
運転員 I，運転員 II	4 人

## (2) 評価条件の設定の考え方

本評価においては中央制御室に在室する要員として、(1)で設定したベースの人数に加えて、立入る可能性のある人員を追加し、この人員が評価期間中、中央制御室に常駐しているものと想定した。

ここで、(1)で設定した運転員についても、評価条件を設定するに当たって運転員に加える人員についても、設計基準事故時及び重大事故等時の評価で想定する評価期間（30日間及び7日間）中、常に中央制御室に在室するわけではないが、これらの合計人数が評価期間中は常に在室するものと想定した。

なお、運転員に対して設定している(1)の標準人員に対し、研修員等が中央制御室に在室することもある。また、重大事故等時においては災害対策要員（運転班員）7人が当直指揮下に入るため中央制御室に立入る可能性がある。

一方、事故発生時には中央制御室への立入りを制限が定められている。これらを踏まえて、今回の評価では設計基準事故時の評価では4人、重大事故等時の評価では7人を(1)の標準人員に加えて評価することとした。

なお、中央制御室の平均的な在室人員及び中央制御室の在室人員の推移を表 3.6-10、表 3.6-11 及び図 3.6-1、図 3.6-2 にそれぞれ示す。

表3.6-10 設計基準事故時における中央制御室の在室人員

	1日目	2日目	3日目	・・・	29日目	30日目	30日間 平均
事象発生時 点で1, 2, 3直	8.65	8.44	8.65	・・・	8.65	8.44	8.55
事象発生時 点で1, 連 直	8.44	8.65	8.44	・・・	8.44	8.65	8.55

(単位：人)

表3.6-11 重大事故等時（過圧破損シナリオの場合）における中央制御室の在室人員

	1日目			2日目	3日目	4日目	5日目	6日目	7日目	7日間 平均
	2時間 (初動)	2～24 時間	平均							
事象発生時 点で1, 2, 3直	8.31	8.86	8.81	5.25	5.38	5.25	5.38	5.25	5.38	5.82
事象発生時 点で1, 連 直	8.31	8.73	8.69	5.38	5.25	5.38	5.25	5.38	5.25	5.80

(単位：人)

DB・SA 条文関連

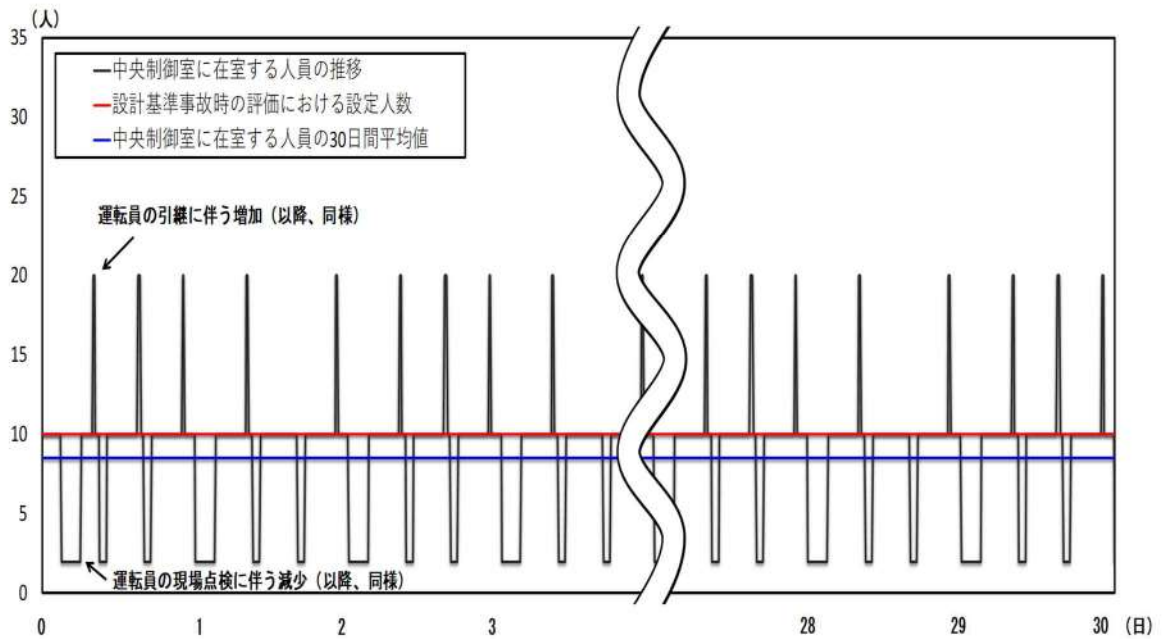


図 3.6-1 設計基準事故時における中央制御室の在室人員の推移のイメージ

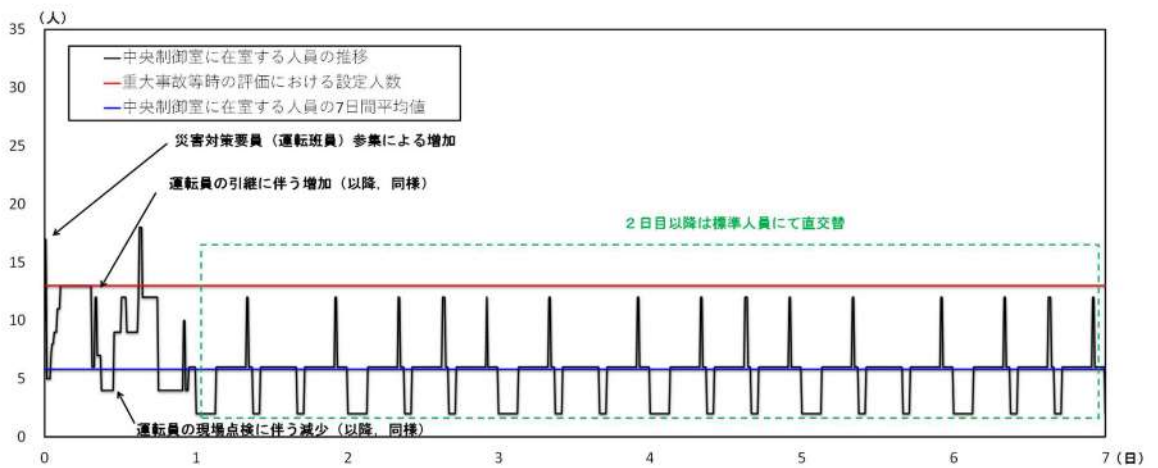


図3.6-2 重大事故等時（過圧破損シナリオの場合）における中央制御室の在室人員の推移のイメージ

### 3.7 設置許可基準規則 59 条における可搬型照明の扱いについて

#### (1) 中央制御室用の可搬型照明の扱い

中央制御室用の照明に関しては、設置許可基準規則 59 条解釈において、「原子炉制御室用の電源（空調及び照明等）は、代替交流電源設備からの給電を可能とすること。」とされている。この条文要求は、照明へ給電する代替交流電源設備の設置が要求事項であり、照明自体を重大事故等対処設備とすることが要求事項ではないと考える。

したがって、中央制御室用の照明は条文要求上は重大事故等対処設備とすることが必須とは考えていないが、運転員による中央制御室内でのパラメータ監視や操作のために安定的に制御盤等の照度を確保することの重要性に鑑み、重大事故等対処設備として整理する。具体的には、可搬型照明を重大事故等対処設備として整理し、中央制御室の常設照明は耐震性を有していないため自主対策設備として整理する。

#### (2) チェンジングエリア用の可搬型照明の扱い

チェンジングエリアに関しては、設置許可基準規則 59 条解釈において、「原子炉制御室の外側が放射性物質により汚染したような状況下において、原子炉制御室への汚染の持ち込みを防止するため、モニタリング及び作業服の着替え等を行うための区画を設けること。」とされており、照明設置に関する要求事項はない。

したがって、チェンジングエリア用の照明については、条文要求上は重大事故等対処設備とすることが必須とは考えていないが、チェンジングエリアの運用のために照明確保は必要であり、また、59 条における照明の扱いの整合性を図るために、チェンジングエリア用の照明についても重大事故等対処設備として扱うこととする。具体的には、可搬型照明を重大事故等対処設備として整理し、チェンジングエリアの常設照明は耐震性を有していないため自主対策設備として整理する。



59-7

原子炉制御室の居住性に係る被ばく評価について

1. 中央制御室の居住性（設計基準事故）に係る被ばく評価について	26条-別添2-1-1
1.1 大気中への放出量の評価	26条-別添2-1-1
1.2 大気拡散の評価	26条-別添2-1-1
1.3 建屋内の放射性物質からのガンマ線の評価	26条-別添2-1-1
1.4 中央制御室の居住性に係る被ばく評価	26条-別添2-1-1
1.4.1 中央制御室内での被ばく	26条-別添2-1-2
1.4.1.1 建屋内の放射性物質からのガンマ線による中央制御室内での被ばく（経路①）	26条-別添2-1-2
1.4.1.2 大気中へ放出された放射性物質のガンマ線による中央制御室内での被ばく（経路②）	26条-別添2-1-2
1.4.1.3 室内に外気から取り込まれた放射性物質による中央制御室内での被ばく（経路③）	26条-別添2-1-2
1.4.2 入退域時の被ばく	26条-別添2-1-4
1.4.2.1 建屋内の放射性物質からのガンマ線による入退域時の被ばく（経路④）	26条-別添2-1-4
1.4.2.2 大気中へ放出された放射性物質による入退域時の被ばく（経路⑤）	26条-別添2-1-4
1.5 評価結果のまとめ	26条-別添2-1-6

2. 中央制御室の居住性（炉心の著しい損傷）に係る被ばく評価について	59-7-2-1
2.1 評価事象	59-7-2-1
2.2 大気中への放出量の評価	59-7-2-1
2.3 大気拡散の評価	59-7-2-2
2.4 中央制御室の居住性（炉心の著しい損傷）に係る被ばく評価	59-7-2-3
2.4.1 中央制御室内での被ばく	59-7-2-3
2.4.1.1 原子炉建屋内の放射性物質からのガンマ線による被ばく（経路①）	59-7-2-3
2.4.1.2 大気中へ放出された放射性物質からのガンマ線による被ばく（経路②）	59-7-2-3
2.4.1.3 室内に外気から取り込まれた放射性物質による被ばく（経路③）	59-7-2-4
2.4.2 入退域時の被ばく	59-7-2-4

2.4.2.1 原子炉建屋内の放射性物質からのガンマ線による被ばく（経路④）	59-7-2-4
2.4.2.2 大気中へ放出された放射性物質による被ばく（経路⑤）	59-7-2-4
2.5 評価結果のまとめ	59-7-2-4

添付資料 1 中央制御室の居住性（設計基準事故）に係る被ばく評価について

て	26 条-別添 2-添 1-1-1
1-1 中央制御室の居住性（設計基準事故）に係る被ばく評価条件表	26 条-別添 2-添 1-1-1
1-2 原子炉冷却材喪失時における再循環開始時間について	26 条-別添 2-添 1-2-1
1-3 居住性に係る被ばく評価に用いた気象資料の代表性について	26 条-別添 2-添 1-3-1
1-4 線量評価に用いる大気拡散の評価について	26 条-別添 2-添 1-4-1
1-5 空気流入率試験結果について	26 条-別添 2-添 1-5-1
1-6 直交替の考え方について	26 条-別添 2-添 1-6-1
1-7 中央制御室（設計基準事故）居住性に係る被ばく評価との適合状況	26 条-別添 2-添 1-7-1

添付資料 2 中央制御室の居住性（炉心の著しい損傷）に係る被ばく評価について

て	59-7-添 2-1-1
2-1 中央制御室の居住性（炉心の著しい損傷）に係る被ばく評価条件表	59-7-添 2-1-1
2-2 事象の選定の考え方について	59-7-添 2-2-1
2-3 居住性評価に用いる炉心選定の考え方について	59-7-添 2-3-1
2-4 核分裂生成物の放出割合について	59-7-添 2-4-1
2-5 放射性物質の大気放出過程について	59-7-添 2-5-1
2-6 よう素の化学形態の設定について	59-7-添 2-6-1
2-7 原子炉格納容器等への無機よう素の沈着効果について	59-7-添 2-7-1
2-8 原子炉格納容器等へのエアロゾルの沈着効果について	59-7-添 2-8-1
2-9 スprayによるエアロゾルの除去速度の設定について	59-7-添 2-9-1
2-10 アニュラス空気浄化設備 空気作動弁の開放手順の成立性について	59-7-添 2-10-1
2-11 アニュラス部の負圧達成時間について	59-7-添 2-11-1
2-12 フィルタ除去効率の設定について	59-7-添 2-12-1
2-13 被ばく評価に用いた気象資料の代表性について	59-7-添 2-13-1
2-14 被ばく評価に用いる大気拡散評価について	59-7-添 2-14-1
2-15 地表面への沈着速度の設定について	59-7-添 2-15-1
2-16 乾性沈着速度の設定について	59-7-添 2-16-1
2-17 マスクによる防護係数について	59-7-添 2-17-1

2-18	中央制御室空調装置の閉回路循環運転時における空気作動ダンパ 強制開放手順の成立性について	59-7-添 2-18-1
2-19	原子炉建屋内の放射性物質からのガンマ線による被ばくの評価方 法について	59-7-添 2-19-1
2-20	放射性雲中の放射性物質からのガンマ線による被ばくの評価方法 について	59-7-添 2-20-1
2-21	地表面に沈着した放射性物質からのガンマ線による被ばくの評価 方法について	59-7-添 2-21-1
2-22	室内に外気から取り込まれた放射性物質による被ばくの評価方法 について	59-7-添 2-22-1
2-23	大気中に放出された放射性物質の入退域時の吸入摂取による被ば くの評価方法について	59-7-添 2-23-1
2-24	原子炉格納容器漏えい率の設定について	59-7-添 2-24-1
2-25	原子炉格納容器からの漏えいに関するエアロゾル粒子の捕集効果 の設定について	59-7-添 2-25-1
2-26	審査ガイド <sup>※2</sup> への適合状況	59-7-添 2-26-1

(※1) 原子力発電所中央制御室の居住性に係る被ばく評価方法について (内規)

(※2) 実用発電用原子炉に係る重大事故時の制御室及び緊急時対策所の居住性に係る被ばく評価に  
関する審査ガイド

## 2. 中央制御室の居住性（炉心の著しい損傷）に係る被ばく評価について

炉心の著しい損傷が発生した場合の中央制御室の居住性（炉心の著しい損傷）に係る被ばく評価は、「実用発電用原子炉に係る重大事故時の制御室及び緊急時対策所の居住性に係る被ばく評価に関する審査ガイド」（以下、「審査ガイド」という。）に基づき行った。

（実用発電用原子炉及びその附属施設の位置、構造及び設備の基準に関する規則の解釈  
第 59 条抜粋）

- b) 炉心の著しい損傷が発生した場合の原子炉制御室の居住性について、次の要件を満たすものであること。
- ① 本規程第 37 条の想定する格納容器破損モードのうち、原子炉制御室の運転員の被ばくの観点から結果が最も厳しくなる事故収束に成功した事故シーケンス（例えば、炉心の著しい損傷の後、格納容器圧力逃がし装置等の格納容器破損防止対策が有効に機能した場合）を想定すること。
  - ② 運転員はマスクの着用を考慮してもよい。ただしその場合は、実施のための体制を整備すること。
  - ③ 交代要員体制を考慮してもよい。ただしその場合は、実施のための体制を整備すること。
  - ④ 判断基準は、運転員の実効線量が 7 日間で 100mSv を超えないこと。

評価の結果、7 日間での実効線量は約 21mSv となった。なお、この評価結果は遮蔽モデル上のコンクリート厚を許容される施工誤差分だけ薄くした場合の評価としている。

このことから、判断基準である「運転員の実効線量が 7 日間で 100mSv を超えないこと」を満足することを確認した。

### 2.1 評価事象

泊発電所 3 号炉においては、「想定する格納容器破損モードのうち、原子炉制御室の運転員の被ばくの観点から結果が最も厳しくなる事故収束に成功した事故シーケンス」を想定し、格納容器破損防止対策に係る有効性評価における雰囲気圧力・温度による静的負荷のうち、格納容器過圧の破損モードにおいて想定している、「大破断 LOCA 時に低圧注入機能、高圧注入機能及び格納容器スプレイ注入機能が喪失する事故」を想定する。

### 2.2 大気中への放出量の評価

大気中へ放出される放射性物質の量は、上記 2.1 で示した事故シーケンスを想定し、従来の原子炉設置変更許可申請書添付書類十の原子炉冷却材喪失時被ばく評価と同様のプロセスにて評価した。

また、上記評価事象が炉心損傷後の事象であることを踏まえ、原子炉格納容器内に放出され

た放射性物質は NUREG-1465 の原子炉格納容器内への放出割合を基に設定して評価した。

大気中への放射性物質の放出低減機能を有する代替格納容器スプレイ設備及びアニュラス空気浄化設備の起動時間については、全交流動力電源喪失及び最終ヒートシンク喪失を想定した起動遅れを考慮した評価とした。評価に用いた放出放射エネルギーを第 1 表に示す。

第 1 表 大気中への放出放射エネルギー (7 日間積算) \*

核種グループ	停止時炉心内蓄積量 [Bq] (gross 値)	放出放射エネルギー [Bq] (gross 値)
		原子炉格納容器からの漏えい及び アニュラス空気浄化設備による放出
希ガス類	約 $3.0 \times 10^{19}$	約 $5.4 \times 10^{16}$
よう素類	約 $3.1 \times 10^{19}$	約 $2.3 \times 10^{14}$
Cs 類	約 $1.2 \times 10^{19}$	約 $5.0 \times 10^{12}$
Te 類	約 $1.9 \times 10^{19}$	約 $2.5 \times 10^{12}$
Ba 類	約 $1.8 \times 10^{19}$	約 $1.7 \times 10^{12}$
Ru 類	約 $3.7 \times 10^{19}$	約 $2.3 \times 10^{11}$
Ce 類	約 $6.5 \times 10^{19}$	約 $3.4 \times 10^{11}$
La 類	約 $6.6 \times 10^{19}$	約 $2.4 \times 10^{11}$

\* : 有効数字 2 桁で四捨五入した値

### 2.3 大気拡散の評価

被ばく評価に用いる相対濃度と相対線量は、大気拡散の評価に従い実効放出継続時間を基に計算した値を年間について小さい方から順に並べて整理し、累積出現頻度 97% に当たる値を用いた。評価においては、泊発電所敷地内において観測した 1997 年 1 月～1997 年 12 月の 1 年間における気象データを使用した。

なお、当該データの使用に当たっては、風向風速データが不良標本の棄却検定により、1998 年 1 月～2007 年 12 月の気象状態と比較して特に異常でないことを確認している。

相対濃度及び相対線量の評価結果を第 2 表に示す。

第2表 相対濃度及び相対線量

放出源及び 放出源高さ	評価点	着目方位	相対濃度 [s/m <sup>3</sup> ]	相対線量 [Gy/Bq]
地上 (地上 0m)	中央制御室中心	W, WNW, NW, NNW, N	約 5.6×10 <sup>-4</sup>	約 2.4×10 <sup>-18</sup>
	出入管理建屋入口	WNW, NW, NNW	約 3.8×10 <sup>-4</sup>	約 1.8×10 <sup>-18</sup>
	中央制御室入口	W, WNW, NW, NNW, N, NNE	約 5.7×10 <sup>-4</sup>	約 2.3×10 <sup>-18</sup>
排気筒 (地上 73.1m)	中央制御室中心	W, WNW, NW, NNW, N	約 2.8×10 <sup>-4</sup>	約 4.6×10 <sup>-19</sup>
	出入管理建屋入口	WNW, NW, NNW	約 1.9×10 <sup>-4</sup>	約 3.3×10 <sup>-19</sup>
	中央制御室入口	W, WNW, NW, NNW, N, NNE	約 2.8×10 <sup>-4</sup>	約 4.7×10 <sup>-19</sup>

※放出源高さは放出エネルギーによる影響は未考慮

#### 2.4 中央制御室の居住性（炉心の著しい損傷）に係る被ばく評価

被ばく評価に当たっては、評価期間を事故発生後7日間とし、運転員が交代（5直3交代）するものとして実効線量を評価した。運転員の直交代サイクルを第3表に、交代スケジュール例を第4表に示す。なお、本評価においては、3直（1日目）の中央制御室滞在開始時に事故が発生するものと想定した。

被ばく評価に当たって考慮した被ばく経路と被ばく経路のイメージを第1図及び第2図に示す。また、中央制御室の居住性（炉心の著しい損傷）に係る被ばく評価の主要条件を第8表に、被ばく評価に係る中央制御室空調装置の概略図を第3図に示す。

第3表 直交代サイクル

勤務	勤務時刻	勤務時間
1直	22:00 ~ 8:10	10時間10分
2直	8:10 ~ 15:20	7時間20分
3直	15:00 ~ 22:10	7時間10分
連直	8:00 ~ 22:10	14時間10分

第4表 勤務スケジュール例

	1日	2日	3日	4日	5日	6日	7日	滞在時間	入退域回数
A班	3直	連直	2直		1直	1直		49:00	10回
B班	日勤								
C班			3直	連直	2直		1直	38:50	8回
D班	1直	1直			3直	連直	2直	49:00	10回
E班	2直		1直	1直			3直	34:50	8回

2.4.1 中央制御室内での被ばく

2.4.1.1 原子炉建屋内の放射性物質からのガンマ線による被ばく（経路①）

事故期間中に原子炉建屋内に存在する放射性物質からの直接ガンマ線及びスカイシャインガンマ線による中央制御室内での外部被ばくは、原子炉格納容器内の放射性物質の積算線源強度、施設の位置、遮蔽構造、地形条件等を踏まえて評価した。

原子炉格納容器内に存在する放射性物質からの直接ガンマ線については、QAD-CGGP2Rコードを用い、スカイシャインガンマ線についてはSCATTERINGコードを用いて評価した。

2.4.1.2 大気中へ放出された放射性物質からのガンマ線による被ばく（経路②）

大気中へ放出された放射性物質からのガンマ線による中央制御室での外部被ばくは、事故期間中の大気中への放射性物質の放出量を基に、大気拡散効果と中央制御室の壁によるガンマ線の遮蔽効果を踏まえて評価した。地表面に沈着した放射性物質からのガンマ線についても考慮して評価した。

2.4.1.3 室内に外気から取り込まれた放射性物質による被ばく（経路③）

外気から中央制御室内に取り込まれた放射性物質による被ばくは、中央制御室内の放射性物質濃度を基に、放射性物質からのガンマ線による外部被ばく及び放射性物質の吸入摂取による内部被ばくの和として評価した。

なお、内部被ばくの評価に当たっては、マスクの着用による防護効果を考慮した。

中央制御室内の放射性物質濃度の計算は、以下の(1)、(2)に示す効果を考慮した。

(1) 閉回路循環運転：中央制御室空調装置

中央制御室空調装置の閉回路循環運転は、通常開いている外気取り入れダンパを閉止し、再循環させて放射性物質をフィルタにより低減する運転モードである。具体的な系統構成を第3図に示す。

中央制御室内の放射性物質濃度は閉回路循環運転で評価している。

なお、中央制御室空調装置の起動時間については、全交流動力電源喪失及び最終ヒート



シンク喪失を想定した遅れを考慮し、300分を起動遅れ時間として考慮した。

#### (2) 中央制御室への外気の直接流入率

中央制御室へのフィルタを通らない空気流入量は、保守的に換気率換算で0.5回/hを仮定して評価した。

#### 2.4.2 入退域時の被ばく

入退域時の運転員の実効線量の評価に当たっては、周辺監視区域境界から中央制御室入口までの運転員の移動経路を対象とした。代表評価点は出入管理建屋入口及び中央制御室入口の2箇所とし、入退域ごとに各々の評価点に10分間及び5分間滞在するとして評価した。

##### 2.4.2.1 原子炉建屋内の放射性物質からのガンマ線による被ばく（経路④）

事故期間中に原子炉建屋内に存在する放射性物質からの直接ガンマ線及びスカイシャインガンマ線による入退域時の運転員の外部被ばくは、中央制御室の壁によるガンマ線の遮蔽効果を期待しないこと以外は、「2.4.1.1 原子炉建屋内からのガンマ線による被ばく（経路①）」と同様な手法で実効線量を評価した。

##### 2.4.2.2 大気中へ放出された放射性物質による被ばく（経路⑤）

大気中へ放出された放射性物質からのガンマ線による入退域時について、外部被ばくは、中央制御室の壁によるガンマ線の遮蔽効果を期待しないこと以外は「2.4.1.2 大気中へ放出された放射性物質からのガンマ線による被ばく（経路②）」と同様な手法で、内部被ばくは、空調設備効果を期待しないこと以外は「2.4.1.3 室内に外気から取り込まれた放射性物質による被ばく（経路③）」と同様な手法で放射性物質からのガンマ線による外部被ばく及び吸入摂取による内部被ばくの和として運転員の実効線量を評価した。地表面に沈着した放射性物質からのガンマ線についても考慮して評価した。

入退域時の運転員の実効線量の評価に当たっては、上記2.4.2.1の仮定に同じである。

#### 2.5 評価結果のまとめ

評価結果を第5-1表及び第5-2表に示す。さらに、被ばく線量の合計が最も大きい班の評価結果の内訳を第6-1表及び第6-2表に、被ばく線量の合計が最も大きい滞在日における評価結果の内訳を第7-1表及び第7-2表に示す。

評価の結果、7日間での実効線量は約21mSvとなった。この評価結果は遮蔽モデル上のコンクリート厚を許容される施工誤差分だけ薄くした場合の評価としている。

このことから、判断基準である「運転員の実効線量が7日間で100mSvを超えないこと」を満足することを確認した。

なお、参考として原子炉格納容器からの漏えいに関するエアロゾル粒子の捕集効果に期待しない(DF=1)の評価結果について、第5-3表に示す。

第5-1表 各勤務サイクルでの被ばく線量

(中央制御室内でマスクの着用を考慮した場合) (単位:mSv) ※1※2※3※4

	1日目	2日目	3日目	4日目	5日目	6日目	7日目	8日目	合計※5
A班	<small>3直</small> 約8.4	<small>連直</small> 約4.9	<small>2直</small> 約3.0	—	<small>1直</small> 約2.2	<small>1直</small> 約1.9	—	—	約21
B班	—	—	—	—	—	—	—	—	0
C班	—	—	<small>3直</small> 約2.8	<small>連直</small> 約2.6	<small>2直</small> 約1.9	—	<small>1直</small> 約1.6	<small>1直</small> 約1.4	約11
D班	<small>1直</small> ※6 —	<small>1直</small> 約6.7	—	—	<small>3直</small> 約1.8	<small>連直</small> 約1.9	<small>2直</small> 約1.4	—	約12
E班	<small>2直</small> ※6 —	—	<small>1直</small> 約3.6	<small>1直</small> 約2.7	—	—	<small>3直</small> 約1.3	<small>連直</small> ※7 約0.7	約8.4

- ※1 3直(1日目)の中央制御室滞在開始時に事故が発生するものと想定するため、評価期間が7日=168時間であることから8日目の途中まで考慮  
 ※2 入退域時においてマスク(DF=50)の着用を考慮  
 ※3 中央制御室内でマスク(DF=50)の着用を考慮。1日目は6時間当たり18分間、2日以降は6時間当たり1時間外すものとして評価  
 ※4 遮蔽モデル上のコンクリート厚を許容される施工誤差分だけ薄くした場合の被ばく線量  
 ※5 合計線量は、有効数値3桁目を切り上げて2桁に丸めた値  
 ※6 事象発生前のため、評価対象外  
 ※7 本評価において想定した直交代スケジュールでは、8日目連直の途中で評価期間終了となることから、入域及び中央制御室滞在(評価期間終了まで)に伴う線量を示している。

第5-2表 各勤務サイクルでの被ばく線量

(中央制御室内でマスクの着用を考慮しない場合) (単位:mSv) ※1※2※3

	1日目	2日目	3日目	4日目	5日目	6日目	7日目	8日目	合計※4
A班	<small>3直</small> 約69	<small>連直</small> 約8.1	<small>2直</small> 約4.4	—	<small>1直</small> 約3.8	<small>1直</small> 約3.3	—	—	約89
B班	—	—	—	—	—	—	—	—	0
C班	—	—	<small>3直</small> 約4.1	<small>連直</small> 約5.0	<small>2直</small> 約3.1	—	<small>1直</small> 約2.9	<small>1直</small> 約2.6	約18
D班	<small>1直</small> ※5 —	<small>1直</small> 約9.8	—	—	<small>3直</small> 約2.9	<small>連直</small> 約3.8	<small>2直</small> 約2.3	—	約19
E班	<small>2直</small> ※5 —	—	<small>1直</small> 約5.7	<small>1直</small> 約4.5	—	—	<small>3直</small> 約2.2	<small>連直</small> ※6 約1.5	約14

- ※1 3直(1日目)の中央制御室滞在開始時に事故が発生するものと想定するため、評価期間が7日=168時間であることから8日目の途中まで考慮  
 ※2 入退域時においてマスク(DF=50)の着用を考慮  
 ※3 遮蔽モデル上のコンクリート厚を許容される施工誤差分だけ薄くした場合の被ばく線量  
 ※4 合計線量は、有効数値3桁目を切り上げて2桁に丸めた値  
 ※5 事象発生前のため、評価対象外  
 ※6 本評価において想定した直交代スケジュールでは、8日目連直の途中で評価期間終了となることから、入域及び中央制御室滞在(評価期間終了まで)に伴う線量を示している。

第 5-3 表 各勤務サイクルでの被ばく線量 (参考)

(原子炉格納格納容器からの漏えいに関するエアロゾル粒子の捕集効果を DF=1 とした場合)

(中央制御室内でマスクの着用を考慮した場合) (単位:mSv) ※1※2※3※4

	1 日目	2 日目	3 日目	4 日目	5 日目	6 日目	7 日目	8 日目	合計※5
A 班	<small>3直</small> 約 14	<small>連直</small> 約 5.3	<small>2直</small> 約 3.2	—	<small>1直</small> 約 2.4	<small>1直</small> 約 2.0	—	—	約 27
B 班	—	—	—	—	—	—	—	—	0
C 班	—	—	<small>3直</small> 約 3.0	<small>連直</small> 約 2.9	<small>2直</small> 約 2.1	—	<small>1直</small> 約 1.8	<small>1直</small> 約 1.5	約 12
D 班	<small>1直</small> ※6 —	<small>1直</small> 約 7.8	—	—	<small>3直</small> 約 2.0	<small>連直</small> 約 2.1	<small>2直</small> 約 1.5	—	約 14
E 班	<small>2直</small> ※6 —	—	<small>1直</small> 約 3.8	<small>1直</small> 約 2.9	—	—	<small>3直</small> 約 1.5	<small>連直</small> ※7 約 0.8	約 9.1

※1 3直 (1 日目) の中央制御室滞在開始時に事故が発生するものと想定するため、評価期間が 7 日 =168 時間であることから 8 日目の途中まで考慮

※2 入退域時においてマスク (DF=50) の着用を考慮

※3 中央制御室内でマスク (DF=50) の着用を考慮。1 日目は 6 時間当たり 18 分間、2 日以降は 6 時間当たり 1 時間外すものとして評価

※4 遮蔽モデル上のコンクリート厚を許容される施工誤差分だけ薄くした場合の被ばく線量

※5 合計線量は、有効数値 3 桁目を切り上げて 2 桁に丸めた値

※6 事象発生前のため、評価対象外

※7 本評価において想定した直交代スケジュールでは、8 日目連直の途中で評価期間終了となることから、入域及び中央制御室滞在 (評価期間終了まで) に伴う線量を示している。

第6-1表 評価結果の内訳（被ばく線量が最大となる班（A班）の合計）  
（中央制御室内でマスクの着用を考慮した場合）（単位:mSv）

被ばく経路		7日間の実効線量 (mSv) ※1※2※3※5		
		外部被ばくによる 実効線量	内部被ばくによる 実効線量	実効線量の 合計
室内作業時	①原子炉建屋内の放射性物質からのガンマ線による被ばく	約 $3.3 \times 10^{-2}$	—	約 $3.3 \times 10^{-2}$
	②大気中へ放出された放射性物質からのガンマ線による被ばく	約 $2.1 \times 10^{-2}$	—	約 $2.1 \times 10^{-2}$
	③室内に外気から取り込まれた放射性物質による被ばく	約 $1.7 \times 10^0$	約 $6.2 \times 10^0$	約 $7.9 \times 10^0$
	小計 (①+②+③)	約 $1.8 \times 10^0$	約 $6.2 \times 10^0$	約 $8.0 \times 10^0$
入退域時	④原子炉建屋内の放射性物質からのガンマ線による被ばく	約 $1.2 \times 10^1$	—	約 $1.2 \times 10^1$
	⑤大気中へ放出された放射性物質による被ばく	約 $7.3 \times 10^{-1}$	約 $3.0 \times 10^{-2}$	約 $7.6 \times 10^{-1}$
	小計 (④+⑤)	約 $1.2 \times 10^1$	約 $3.0 \times 10^{-2}$	約 $1.2 \times 10^1$
合 計 (①+②+③+④+⑤)		約 14	約 6.2	約 21※4

- ※1 中央制御室内でマスク（DF=50）の着用を考慮。1日目は6時間当たり18分間、2日以降は6時間当たり1時間外すものとして評価
- ※2 入退域時においてマスク（DF=50）の着用を考慮
- ※3 表における「実効線量の合計（①+②+③+④+⑤）」以外の数値は、有効数値3桁目を四捨五入し2桁に丸めた値
- ※4 「実効線量の合計（①+②+③+④+⑤）」の数値は、有効数値3桁目を切り上げて2桁に丸めた値
- ※5 遮蔽モデル上のコンクリート厚を許容される施工誤差分だけ薄くした場合の被ばく線量

第6-2表 評価結果の内訳（被ばく線量が最大となる班（A班）の合計）  
（中央制御室内でマスクの着用を考慮しない場合）（単位:mSv）

被ばく経路		7日間の実効線量 (mSv) ※1※2※4		
		外部被ばくによる 実効線量	内部被ばくによる 実効線量	実効線量の 合計
室内作業時	①原子炉建屋内の放射性物質からのガンマ線による被ばく	約 $3.3 \times 10^{-2}$	—	約 $3.3 \times 10^{-2}$
	②大気中へ放出された放射性物質からのガンマ線による被ばく	約 $2.1 \times 10^{-2}$	—	約 $2.1 \times 10^{-2}$
	③室内に外気から取り込まれた放射性物質による被ばく	約 $1.7 \times 10^0$	約 $7.4 \times 10^1$	約 $7.6 \times 10^1$
	小計 (①+②+③)	約 $1.8 \times 10^0$	約 $7.4 \times 10^1$	約 $7.6 \times 10^1$
入退域時	④原子炉建屋内の放射性物質からのガンマ線による被ばく	約 $1.2 \times 10^1$	—	約 $1.2 \times 10^1$
	⑤大気中へ放出された放射性物質による被ばく	約 $7.3 \times 10^{-1}$	約 $3.0 \times 10^{-2}$	約 $7.6 \times 10^{-1}$
	小計 (④+⑤)	約 $1.2 \times 10^1$	約 $3.0 \times 10^{-2}$	約 $1.2 \times 10^1$
合 計 (①+②+③+④+⑤)		約 14	約 74	約 89※3

※1 入退域時においてマスク (DF=50) の着用を考慮

※2 表における「実効線量の合計 (①+②+③+④+⑤)」以外の数値は、有効数値3桁目を四捨五入し2桁に丸めた値

※3 「実効線量の合計 (①+②+③+④+⑤)」の数値は、有効数値3桁目を切り上げて2桁に丸めた値

※4 遮蔽モデル上のコンクリート厚を許容される施工誤差分だけ薄くした場合の被ばく線量

第7-1表 評価結果の内訳（A班の1日目）  
 （中央制御室内でマスクの着用を考慮した場合）（単位:mSv）

被ばく経路		1日目の実効線量 (mSv) ※1※2※3※5		
		外部被ばくによる 実効線量	内部被ばくによる 実効線量	実効線量の 合計
室内作業時	①原子炉建屋内の放射性物質からのガンマ線による被ばく	約 $2.4 \times 10^{-2}$	—	約 $2.4 \times 10^{-2}$
	②大気中へ放出された放射性物質からのガンマ線による被ばく	約 $1.4 \times 10^{-2}$	—	約 $1.4 \times 10^{-2}$
	③室内に外気から取り込まれた放射性物質による被ばく	約 $7.6 \times 10^{-1}$	約 $4.5 \times 10^0$	約 $5.2 \times 10^0$
	小計 (①+②+③)	約 $7.9 \times 10^{-1}$	約 $4.5 \times 10^0$	約 $5.3 \times 10^0$
入退域時	④原子炉建屋内の放射性物質からのガンマ線による被ばく	約 $2.9 \times 10^0$	—	約 $2.9 \times 10^0$
	⑤大気中へ放出された放射性物質による被ばく	約 $1.9 \times 10^{-1}$	約 $6.4 \times 10^{-3}$	約 $2.0 \times 10^{-1}$
	小計 (④+⑤)	約 $3.1 \times 10^0$	約 $6.4 \times 10^{-3}$	約 $3.1 \times 10^0$
合計 (①+②+③+④+⑤)		約 3.9	約 4.5	約 $8.4^{※4}$

※1 中央制御室内でマスク（DF=50）の着用を考慮。1日目は6時間当たり18分間外すものとして評価

※2 入退域時においてマスク（DF=50）の着用を考慮

※3 表における「実効線量の合計（①+②+③+④+⑤）」以外の数値は、有効数値3桁目を四捨五入し2桁に丸めた値

※4 「実効線量の合計（①+②+③+④+⑤）」の数値は、有効数値3桁目を切り上げて2桁に丸めた値

※5 遮蔽モデル上のコンクリート厚を許容される施工誤差分だけ薄くした場合の被ばく線量

第7-2表 評価結果の内訳（A班の1日目）  
 （中央制御室内でマスクの着用を考慮しない場合）（単位:mSv）

被ばく経路		1日目の実効線量 (mSv) ※1※2※4		
		外部被ばくによる 実効線量	内部被ばくによる 実効線量	実効線量の 合計
室内作業時	①原子炉建屋内の放射性物質からのガンマ線による被ばく	約 $2.4 \times 10^{-2}$	—	約 $2.4 \times 10^{-2}$
	②大気中へ放出された放射性物質からのガンマ線による被ばく	約 $1.4 \times 10^{-2}$	—	約 $1.4 \times 10^{-2}$
	③室内に外気から取り込まれた放射性物質による被ばく	約 $7.6 \times 10^{-1}$	約 $6.5 \times 10^1$	約 $6.6 \times 10^1$
	小計 (①+②+③)	約 $7.9 \times 10^{-1}$	約 $6.5 \times 10^1$	約 $6.6 \times 10^1$
入退域時	④原子炉建屋内の放射性物質からのガンマ線による被ばく	約 $2.9 \times 10^0$	—	約 $2.9 \times 10^0$
	⑤大気中へ放出された放射性物質による被ばく	約 $1.9 \times 10^{-1}$	約 $6.4 \times 10^{-3}$	約 $2.0 \times 10^{-1}$
	小計 (④+⑤)	約 $3.1 \times 10^0$	約 $6.4 \times 10^{-3}$	約 $3.1 \times 10^0$
合計 (①+②+③+④+⑤)		約 3.9	約 65	約 69※3

※1 入退域時においてマスク (DF=50) の着用を考慮

※2 表における「実効線量の合計 (①+②+③+④+⑤)」以外の数値は、有効数値3桁目を四捨五入し2桁に丸めた値

※3 「実効線量の合計 (①+②+③+④+⑤)」の数値は、有効数値3桁目を切り上げて2桁に丸めた値

※4 遮蔽モデル上のコンクリート厚を許容される施工誤差分だけ薄くした場合の被ばく線量

第8表 中央制御室の居住性（炉心の著しい損傷）に係る被ばく評価の主要条件（1/3）

項目		評価条件	
炉心内蓄積量	発災プラント	3号炉	
	評価事象	大破断 LOCA 時に低圧注入機能, 高圧注入機能及び格納容器スプレイ注入機能が喪失する事故	
	炉心熱出力	2,705MWt	
	原子炉運転時間	ウラン燃料 1 サイクル : 10,000h (約 416 日) 2 サイクル : 20,000h 3 サイクル : 30,000h 4 サイクル : 40,000h ウラン・プルトニウム混合酸化物燃料 1 サイクル : 10,000h (約 416 日) 2 サイクル : 20,000h 3 サイクル : 30,000h	
	取替炉心の燃料装荷割合	装荷割合は ウラン燃料 : 約 3/4 (117 体/157 体) ウラン・プルトニウム混合酸化物燃料 : 約 1/4 (40 体/157 体) サイクル数 (バッチ数) は ウラン燃料 : 4 ウラン・プルトニウム混合酸化物燃料 : 3	
大気拡散	気象資料	泊発電所における 1 年間の気象データ (1997 年 1 月 ~ 1997 年 12 月) (地上約 10m)	
	実効放出継続時間	全放出源 : 1 時間	
	建屋巻き込み	考慮する	
	累積出現頻度	小さい方から累積して 97%	
	放出源及び放出源高さ	地上 : 地上 0m 排気筒 : 地上 73.1m	
	着目方位	中央制御室滞在時	【地上, 排気筒】 中央制御室中心 : 5 方位
		入退域時	【地上, 排気筒】 出入管理建屋入口 : 3 方位 中央制御室入口 : 6 方位



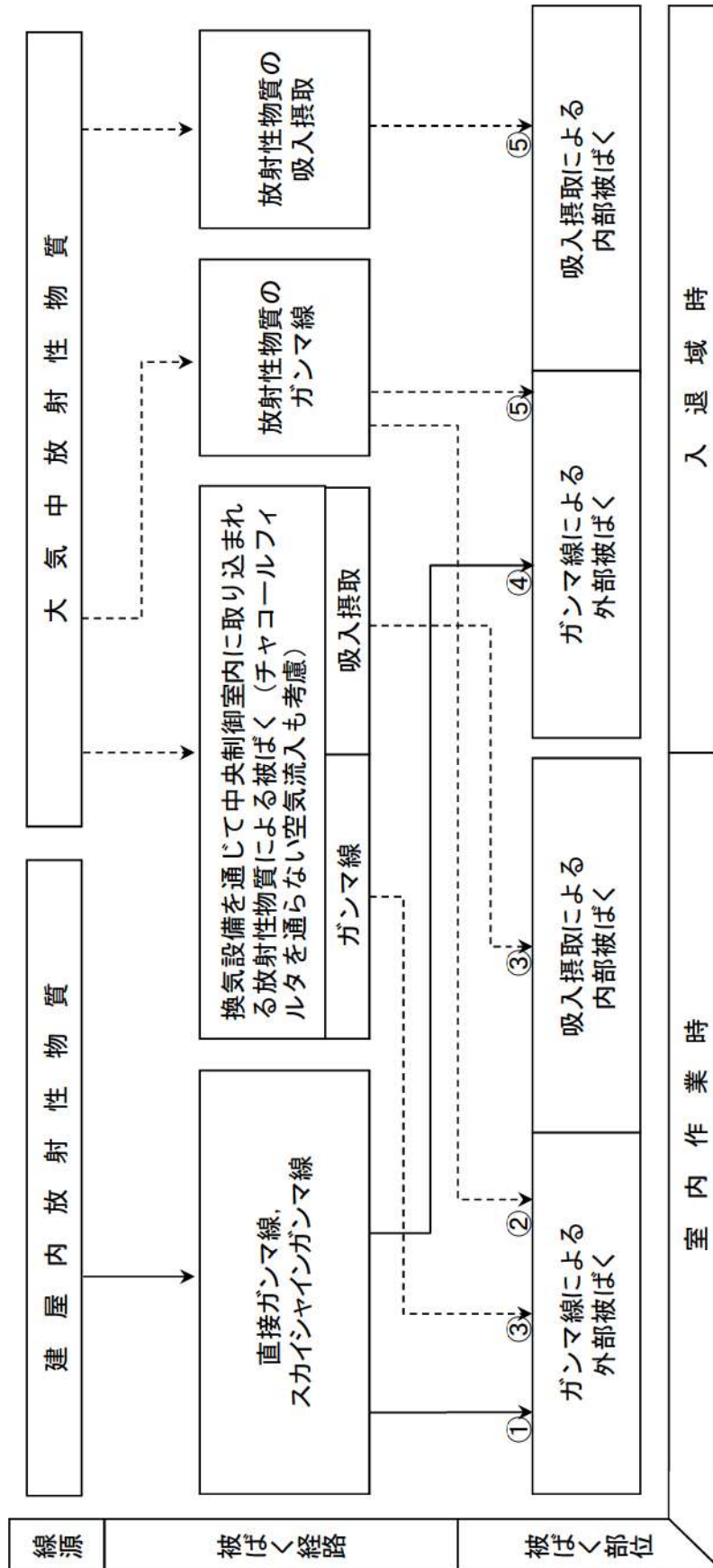
第8表 中央制御室の居住性（炉心の著しい損傷）に係る被ばく評価の主要条件（2/3）

	項目	評価条件
原子炉格納容器外への放出	原子炉格納容器の漏えい開始時刻	0秒
	原子炉格納容器からの漏えい率	0.16%/day
	原子炉格納容器からの漏えい割合	アニュラス部 : 97% アニュラス部以外 : 3%
	原子炉格納容器に放出されるよう素の形態	粒子状よう素 : 5% 無機よう素 : 91% 有機よう素 : 4%
	原子炉格納容器内の pH 制御の効果	未考慮
	原子炉格納容器からの漏えいに関する捕集効率 (DF)	希ガス : 1 エアロゾル粒子 : 10 無機よう素 : 1 有機よう素 1
	原子炉格納容器内での有機よう素の除去効果	未考慮
	原子炉格納容器内での粒子状放射性物質の除去効果	・代替格納容器スプレーによる除去効果 ・自然沈着による除去効果
	原子炉格納容器等への無機よう素の沈着効果	$9.0 \times 10^{-4}$ [1/s]
	原子炉格納容器等へのエアロゾルの沈着効果	$6.65 \times 10^{-3}$ [1/h]
	代替格納容器スプレーによるスプレー効果開始時間	60分
	代替格納容器スプレーによるエアロゾルのスプレー除去効果	SRP6.5.2※に示された評価式に基づく
	原子炉格納容器に放出される核分裂生成物割合	炉心内内蔵量に対して, 希ガス類 : $1.0 \times 10^0$ よう素類 : $7.5 \times 10^{-1}$ Cs 類 : $7.5 \times 10^{-1}$ Te 類 : $3.05 \times 10^{-1}$ Ba 類 : $1.2 \times 10^{-1}$ Ru 類 : $5.0 \times 10^{-3}$ La 類 : $5.2 \times 10^{-3}$ Ce 類 : $5.5 \times 10^{-3}$

※：米国 Standard Review Plan 6.5.2 “Containment Spray as a Fission Product Cleanup System”

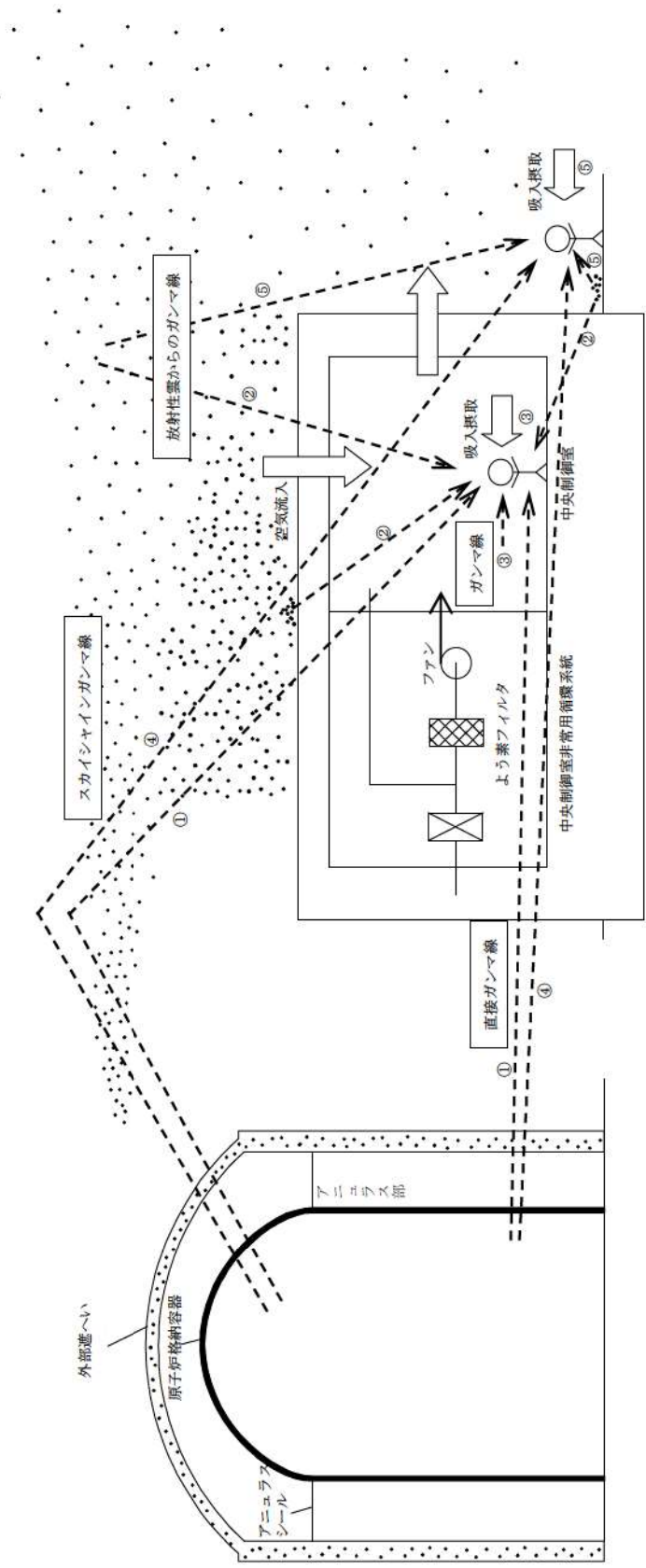
第8表 中央制御室の居住性（炉心の著しい損傷）に係る被ばく評価の主要条件（3/3）

項目		評価条件
環境への放出	アニュラス部体積	7860m <sup>3</sup>
	アニュラス空気浄化設備 ファン流量	1.86×10 <sup>4</sup> m <sup>3</sup> /h (ただし 60 分後起動)
	アニュラス負圧達成時間	78 分
	アニュラス空気浄化設備 よう素フィルタによる除去効率	0～78 分： 0% 78 分～： 95%
	アニュラス空気浄化設備 微粒子フィルタによる除去効率	0～78 分： 0% 78 分～： 99%
運転員の被ばく評価	中央制御室非常用循環系統 (風量, フィルタ除去効率及び 起動遅れ時間)	<b>【風量】</b> 事故発生から 0 ～300 分後： 0 m <sup>3</sup> /h 事故発生から 300 分～7 日： 5.1×10 <sup>3</sup> m <sup>3</sup> /h <b>【よう素フィルタによる除去効率】</b> 事故発生から 0 ～300 分後： 0% 事故発生から 300 分～7 日： 95% <b>【微粒子フィルタによる除去効率】</b> 事故発生から 0 ～300 分後： 0% 事故発生から 300 分～7 日： 99% <b>【起動遅れ時間】</b> 300 分
	中央制御室バウンダリへの 外気の直接流入率	0.5 回/h
	マスク防護係数	入退域： 50 中央制御室滞在時： 50
	ヨウ素剤の服用	未考慮
	交代要員体制の考慮	考慮する
	直接ガンマ線及びスカイシャイ ンガンマ線の評価コード	直接ガンマ線： QAD-CGGP2R コード スカイシャインガンマ線： SCATTERING コード
	地表面への沈着速度	希ガス： 沈着なし 希ガス以外： 1.2cm/s
	事故の評価期間	7 日間

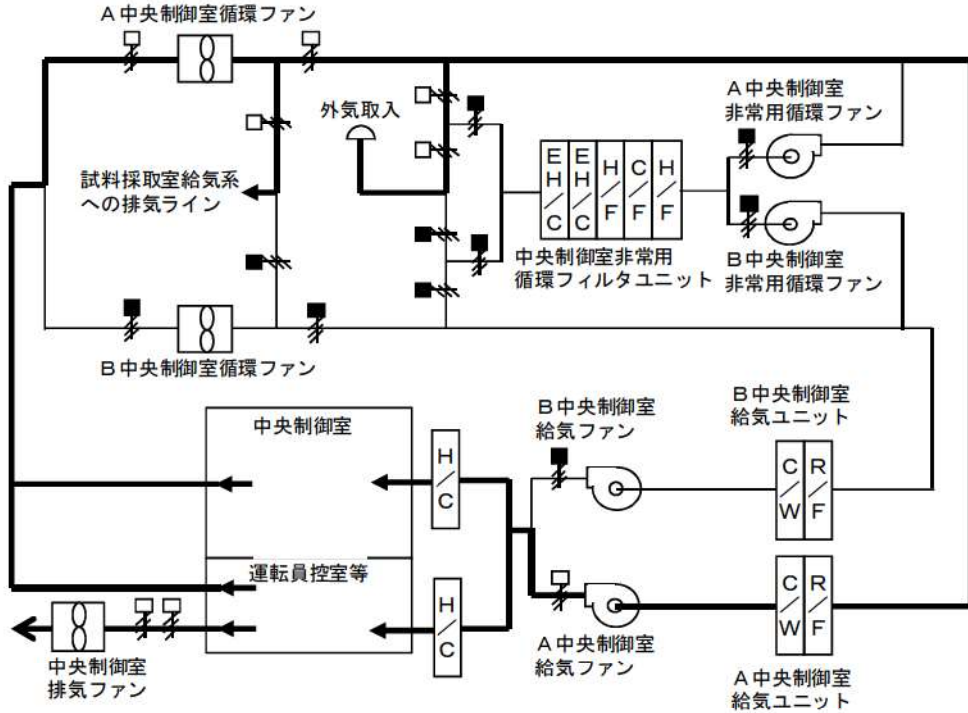
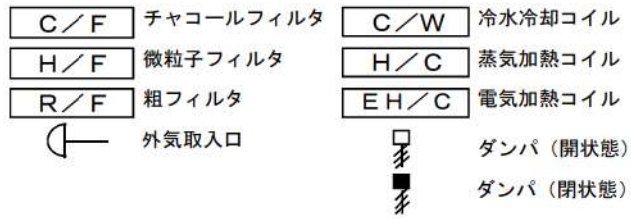


第1図 中央制御室の居住性(炉心の著しい損傷)に係る被ばく評価において考慮する被ばく経路

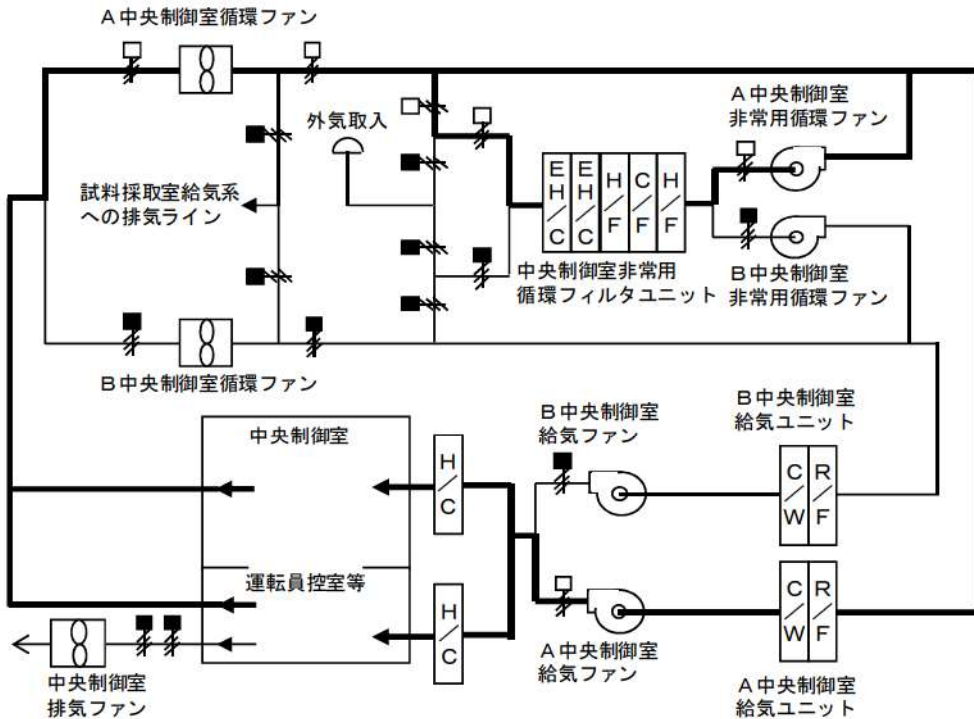
中央制御室内	<p>①原子炉建屋内の放射性物質からのガンマ線による被ばく（直接ガンマ線及びスカイシャインガンマ線による外部被ばく）</p> <p>②大気中へ放出された放射性物質からのガンマ線による被ばく （クラウドシャインガンマ線及びグラウンドシャインによる外部被ばく）</p> <p>③室内に外気から取り込まれた放射性物質による被ばく （吸入摂取による内部被ばく，室内に浮遊している放射性物質による外部被ばく）</p>
入退域	<p>④原子炉建屋内の放射性物質からのガンマ線による被ばく（直接ガンマ線及びスカイシャインガンマ線による外部被ばく）</p> <p>⑤大気中へ放出された放射性物質による被ばく （クラウドシャインガンマ線及びグラウンドシャインによる外部被ばく，吸入摂取による内部被ばく）</p>



第2図 中央制御室の居住性（炉心の著しい損傷）に係る被ばく評価の被ばく経路イメージ図



(通常運転時)



(閉回路循環運転時)

第3図 中央制御室空調装置の概要図

添付資料 2 中央制御室の居住性（炉心の著しい損傷）に係る被ばく評価について

2-1 中央制御室の居住性（炉心の著しい損傷）に係る被ばく評価条件表

第 2-1-1 表 大気中への放出放射エネルギー評価条件（1/3）

項目	評価条件	選定理由	審査ガイドでの記載
発災プラント	3号炉	運転号炉を想定	4.2(3)h. 同じ敷地内に複数の原子炉施設が設置されている場合、全原子炉施設について同時に事故が起きたと想定して評価を行うが、各原子炉施設から被ばく経路別に個別に評価を実施して、その結果を合算することは保守的な結果を与える。
評価事象	大破断 LOCA 時に低圧注入機能、 高圧注入機能及び格納容器スプレ イ注入機能が喪失する事故	運転員の被ばくの観点から結果が最も厳しくなる事故シーケンスとして選定 (添付資料 2 2-2 参照)	4.1(2)a. 原子炉制御室の居住性に係る被ばく評価では、格納容器破損防止対策の有効性評価で想定する格納容器破損モードのうち、原子炉制御室の運転員又は対策要員の被ばくの観点から結果が最も厳しくなる事故収束に成功した事故シーケンス（この場合、格納容器破損防止対策が有効に働くため、格納容器は健全である）のソースターム解析を基に、大気中への放射性物質放出量及び原子炉施設内の放射性物質存在量分布を設定する。
炉心熱出力	2,705MWt	定格値 (2,652MWt) に 定常誤差 (+ 2%) を考慮	—
運転時間	ウラン燃料 1 サイクル：10,000h(約 416 日) 2 サイクル：20,000h 3 サイクル：30,000h 4 サイクル：40,000h ウラン・プルトニウム混合酸化 物燃料 1 サイクル：10,000h(約 416 日) 2 サイクル：20,000h 3 サイクル：30,000h	1 サイクル 13 ヶ 月 (395 日) を 考慮して、燃料 の最高取出燃焼 度に余裕を持た せ長めに設定	—
取替炉心の 燃料装荷割合	装荷割合は ウラン燃料：約 3/4 (117 体/157 体) ウラン・プルトニウム混合酸化 物燃料：約 1/4 (40 体/157 体)  サイクル数 (バッチ数) は ウラン燃料：4 ウラン・プルトニウム混合酸化 物燃料：3	取替炉心の燃料 装荷割合に基づ き設定	—

第 2-1-1 表 大気中への放出放射エネルギー評価条件 (2/3)

項目	評価条件	選定理由	審査ガイドでの記載
放出開始時刻	0 秒	選定した事故シーケンスのソースターム解析結果の NUREG-1465 記載の値を設定	4.3(4)a. 放射性物質の大気中への放出開始時刻及び放出継続時間は、4.1(2)a で選定した事故シーケンスのソースターム解析結果を基に設定する。
原子炉格納容器内の pH 制御の効果	未考慮	既設の格納容器スプレイ失敗を想定して、pH 調整ができず、pH>7 となると限らないため	—
原子炉容器から原子炉格納容器に放出されるよう素の形態	粒子状よう素：5% 無機よう素：91% 有機よう素：4%	原子炉格納容器内の pH 制御の効果に期待しないため、R.G.1.195 に基づき設定（添付資料 2 2-6 参照）	4.3(1)a. 原子炉格納容器内への放出割合の設定に際し、ヨウ素類の性状を適切に考慮する。
原子炉格納容器からの漏えい率	0.16%/day	有効性評価で想定する事故収束に成功した事故シーケンスのうち、原子炉格納容器内圧力が高く推移する対象事故シーケンスの原子炉格納容器内圧力に応じた漏えい率に余裕をみた値を設定（添付資料 2 2-24 参照）	4.3(3)e. 原子炉格納容器漏えい率は、4.1(2)a. で選定した事故シーケンスの事故進展解析結果を基に設定する。
原子炉格納容器からの漏えいに関する捕集効率 (DF)	希ガス：1 エアロゾル粒子：10 無機よう素：1 有機よう素 1	粒子状物質に対しては、原子炉格納容器からの漏えいに関する捕集効果を考慮（添付資料 2 2-25 参照）	—
原子炉格納容器内での粒子状放射性物質の除去効果	・代替格納容器スプレイによる除去効果 ・自然沈着による除去効果	選定した事故シーケンスの事故進展解析条件を基に設定	4.3(3)c. 原子炉格納容器スプレイの作動については、4.1(2)a. で選定した事故シーケンスの事故進展解析条件を基に設定する。 4.3(3)d. 原子炉格納容器内の自然沈着率については、実験棟から得られた適切なモデルを基に設定する。
原子炉格納容器内での有機よう素の除去効果	未考慮	保守的に考慮しないものとした	—
原子炉格納容器内での無機よう素の自然沈着率	$9.0 \times 10^{-4}$ [1/s]	CSE 実験に基づき設定（添付資料 2 2-7 参照）	4.3(3)d. 原子炉格納容器内の自然沈着率については、実験棟から得られた適切なモデルを基に設定する。

第 2-1-1 表 大気中への放出放射エネルギー評価条件 (3/3)

項目	評価条件	選定理由	審査ガイドでの記載
原子炉格納容器からの漏えい割合	アニュラス部 : 97% アニュラス部以外 : 3%	内規に示されたとおり設定	解説 4.3 原子炉格納容器からの漏えいは、97%がアニュラス部で生じ、残り 3%はアニュラス部外で生ずるものと仮定することは妥当である。
原子炉格納容器に放出される核分裂生成物割合	炉心内内蔵量に対して、 希ガス類 : $1.0 \times 10^0$ よう素類 : $7.5 \times 10^{-1}$ Cs 類 : $7.5 \times 10^{-1}$ Te 類 : $3.05 \times 10^{-1}$ Ba 類 : $1.2 \times 10^{-1}$ Ru 類 : $5.0 \times 10^{-3}$ La 類 : $5.2 \times 10^{-3}$ Ce 類 : $5.5 \times 10^{-3}$	評価対象が炉心損傷後であることを踏まえ、核分裂生成物放出量が大きくなる低圧シーケンス（大破断 LOCA 時に低圧注入機能、高圧注入機能及び格納容器スプレイ注入機能が喪失する事故を含む）を代表する。NUREG-1465 記載の放出割合（Gap Release ~ Late in-Vessel までを考慮）を設定。（添付資料 2 2-4 参照）	4.3(4)a. 放射性物質の大気中への放出開始時刻及び放出継続時間は、4.1(2)a. で選定した事故シーケンスのソースターム解析結果を基に設定する。
アニュラス空気浄化設備起動時間	事故発生から 60 分後	運用を基に設定	—
アニュラス空気浄化設備ファン流量	$1.86 \times 10^4$ m <sup>3</sup> /h	設計値としてファン 1 台の起動を想定。	4.3(3)a. アニュラス空気浄化設備の作動については、4.1(2)a. で選定した事故シーケンスの事故進展解析条件を基に設定する。
アニュラス空気浄化設備よう素フィルタによる除去効率	0~78 分 : 0% 78 分~ : 95%	設計値を基に設定	4.3(3)b. アニュラス空気浄化設備フィルタ効率ヨウ素類及びエアロゾルのフィルタ効率は、使用条件での設計値を基に設定する。
アニュラス空気浄化設備微粒子フィルタによる除去効率	0~78 分 : 0% 78 分~ : 99%	設計値を基に設定	
アニュラス負圧達成時間	事故発生から 78 分後	設計値を基に設定（添付資料 2 2-11 参照）	4.3(3)a. アニュラス空気浄化設備の作動については、4.1(2)a. で選定した事故シーケンスの事故進展解析条件を基に設定する。
事故の評価期間	7 日	審査ガイドに示された通り評価期間を設定	3. 判断基準は、運転員の実効線量が 7 日間で 100mSv を超えないこと。



第 2-1-2 表 大気中への放出放射エネルギー（7日間積算値）\*

核種グループ	停止時炉心内蓄積量 [Bq] (gross 値)	放出放射エネルギー [Bq] (gross 値)
		原子炉格納容器からの漏えい及び アニュラス空気浄化設備による放出
希ガス類	約 $3.0 \times 10^{19}$	約 $5.4 \times 10^{16}$
よう素類	約 $3.1 \times 10^{19}$	約 $2.3 \times 10^{14}$
Cs 類	約 $1.2 \times 10^{19}$	約 $5.0 \times 10^{12}$
Te 類	約 $1.9 \times 10^{19}$	約 $2.5 \times 10^{12}$
Ba 類	約 $1.8 \times 10^{19}$	約 $1.7 \times 10^{12}$
Ru 類	約 $3.7 \times 10^{19}$	約 $2.3 \times 10^{11}$
Ce 類	約 $6.5 \times 10^{19}$	約 $3.4 \times 10^{11}$
La 類	約 $6.6 \times 10^{19}$	約 $2.4 \times 10^{11}$

\* : 有効数字 2 桁で四捨五入した値

第 2-1-3 表 大気拡散条件 (1/3)

項目	評価条件	選定理由	審査ガイドでの記載
大気拡散 評価モデル	ガウスプルームモデル	審査ガイドに示された とおり設定	4.2(2)a. 放射性物質の空 気中濃度は、放出源高さ 及び気象条件に応じて、 空間濃度分布が水平方向 及び鉛直方向ともに正規 分布になると仮定したガ ウスプルームモデルを適 用して計算する。
気象データ	泊発電所における 1 年間の気 象データ (1997 年 1 月～ 1997 年 12 月) (地上約 10m)	建屋影響を受ける大気 拡散評価を行うため保 守的に地上風 (地上約 10m) の気象データを使用 また、審査ガイドに示 されたとおり発電所に おいて観測された 1 年 間の気象資料を使用 (添付資料 2 2-13 参 照)	4.2(2)a. 風向、風速、大 気安定度及び降雨の観測 項目を、現地において少 なくとも 1 年間観測して 得られた気象資料を大気 拡散式に用いる。
実効放出 継続時間	全放出源：1 時間	保守的に 1 時間と設定	4.3(4)a. 放射性物質の大 気中への放出継続時間 は、4.1.(2)a. で選定した 事故シーケンスのソー スターム解析結果を基に設 定する。
放出源及び 放出源高さ	地上：地上 0m 排気筒：地上 73.1m	審査ガイドに示された とおり設定 ただし、放出エネルギー による影響は未考慮	4.3(4)b. 放出源高さは、 4.1(2)a. で選定した事故 シーケンスに応じた放出 口からの放出を仮定す る。4.1(2)a. で選定した 事故シーケンスのソー スターム解析結果を基に、 放出エネルギーを考慮し てもよい。

第 2-1-3 表 大気拡散条件 (2/3)

項目	評価条件	選定理由	審査ガイドでの記載
累積出現頻度	小さい方から累積して 97%	審査ガイドに示されたとおり設定 (添付資料 2 2-14 参照)	4.2(2)c. 評価点の相対濃度又は相対線量は、毎時刻の相対濃度又は相対線量を年間について小さい方から累積した場合、その累積出現頻度が 97%に当たる値とする。
建屋巻き込み	考慮する	放出点から近距離の建屋の影響を受けるため、建屋による巻き込み現象を考慮	4.2(2)a. 原子炉制御室の居住性評価で特徴的な放出点から近距離の建屋の影響を受ける場合には、建屋による巻き込み現象を考慮した大気拡散による拡散パラメータを用いる。
巻き込みを生じる代表建屋	原子炉格納容器	巻き込みの影響が最も大きい建屋として選定	4.2(2)b. 巻き込みを生じる建屋として、原子炉格納容器、原子炉建屋、原子炉補助建屋、タービン建屋、コントロール建屋及び燃料取り扱い建屋等、原則として放出源の近隣に存在するすべての建屋が対象となるが、巻き込みの影響が最も大きいと考えられる一つの建屋を代表建屋とすることは、保守的な結果を与える。
放射性物質濃度の評価点	<p>【中央制御室内】</p> <ul style="list-style-type: none"> <li>中央制御室中心</li> </ul> <p>【入退域時】</p> <ul style="list-style-type: none"> <li>出入管理建屋入口</li> <li>中央制御室入口</li> </ul>	審査ガイドに示されたとおり設定	<p>4.2.(2)b. 2) i) 評価期間中も給気口から外気を取入れることを前提とする場合は、給気口が設置されている原子炉制御室が属する建屋の表面とする。</p> <p>4.2.(2)b. 3) i) 建屋の巻き込みの影響を受ける場合には、原子炉制御室／緊急時制御室／緊急時対策所の属する建屋表面での濃度は風下距離の依存性は小さくほぼ一様と考えられるので、評価点は厳密に定める必要はない。</p> <p>屋上面を代表とする場合、例えば原子炉制御室／緊急時制御室／緊急時対策所の中心点を評価点とするのは妥当である。</p>

第 2-1-3 表 大気拡散条件 (3/3)

項目	評価条件		選定理由	審査ガイドでの記載
着目方位	中央制御室滞在時	中央制御室中心：5 方位 (W, WNW, NW, NNW, N)	審査ガイドに示された評価方法に基づき設定 (添付資料 2 2-14 参照)	4.2(2)a. 原子炉制御室の被ばく評価の計算では、代表建屋の風下後流側での広範囲に及ぶ乱流混合域が顕著であることから、放射性物質濃度を計算する当該着目方位としては、放出源と評価点とを結ぶラインが含まれる 1 方位のみを対象とするのではなく、図 5 に示すように、代表建屋の後流側の拡がりの影響が評価点に及ぶ可能性のある複数の方位を対象とする。
	入退域時	出入管理建屋入口：3 方位 (WNW, NW, NNW) 中央制御室入口：6 方位 (W, WNW, NW, NNW, N, NNE)		
建屋 投影面積	2,700m <sup>2</sup>		審査ガイドに示されたとおり設定 保守的に最小面積をすべての方位に適用	4.2(2)b.1) 風向に垂直な代表建屋の投影面積を求め、放射性物質の濃度を求めるために大気拡散式の入力とする。 4.2(2)b.2) 建屋の影響がある場合の多くは複数の風向を対象に計算する必要があるため、風向の方位ごとに垂直な投影面積を求める。ただし、対象となる複数の方位の投影面積の中で、最小面積を、すべての方位の計算の入力として共通に適用することは、合理的であり保守的である。
形状係数	1/2		「原子力発電所中央制御室の居住性に係る被ばく評価手法について (内規)」に示されたとおり設定	4.2 (2)a. 放射性物質の大気拡散の詳細は、「原子力発電所中央制御室の居住性に係る被ばく評価手法について (内規)」による。

第2-1-4表 相対濃度 ( $\chi/Q$ ) 及び相対線量 (D/Q)

放出源及び 放出源高さ※	評価点	相対濃度 [s/m <sup>3</sup> ]	相対線量 [Gy/Bq]
地上 (地上 0m)	中央制御室中心	約 $5.6 \times 10^{-4}$	約 $2.4 \times 10^{-18}$
	出入管理建屋入口	約 $3.8 \times 10^{-4}$	約 $1.8 \times 10^{-18}$
	中央制御室入口	約 $5.7 \times 10^{-4}$	約 $2.3 \times 10^{-18}$
排気筒 (地上 73.1m)	中央制御室中心	約 $2.8 \times 10^{-4}$	約 $4.6 \times 10^{-19}$
	出入管理建屋入口	約 $1.9 \times 10^{-4}$	約 $3.3 \times 10^{-19}$
	中央制御室入口	約 $2.8 \times 10^{-4}$	約 $4.7 \times 10^{-19}$

※放出源高さは放出エネルギーによる影響は未考慮

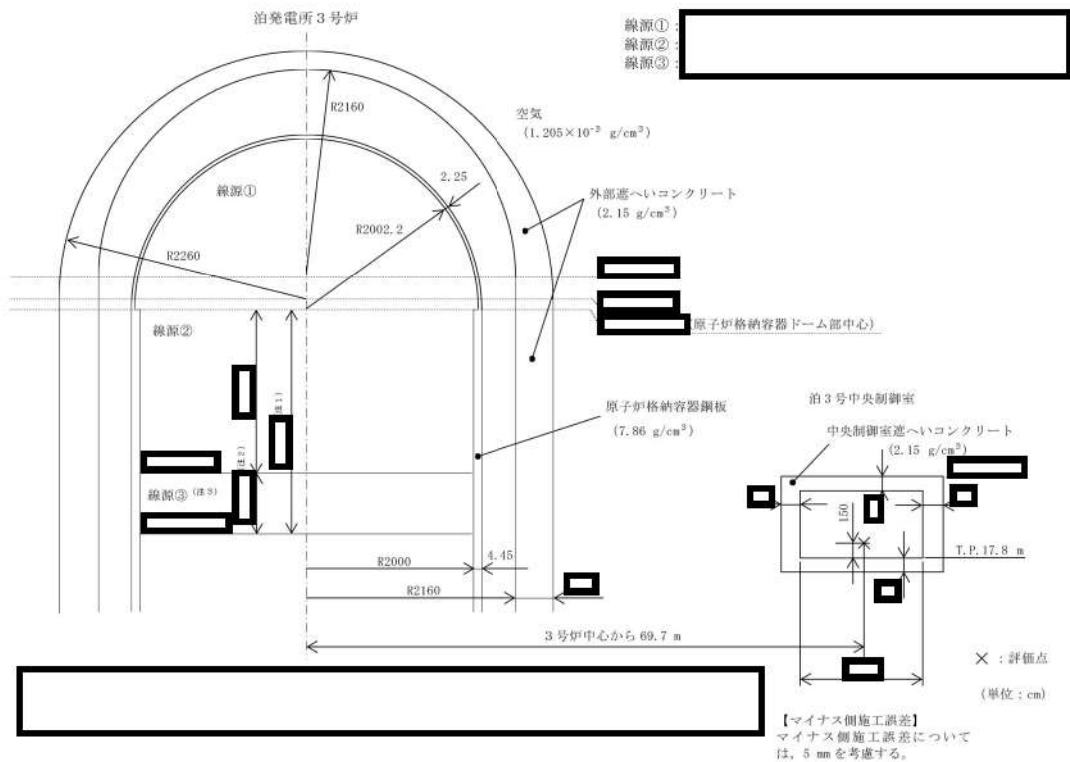
第 2-1-5 表 原子炉建屋内の放射性物質からの直接ガンマ線及び  
スカイシャインガンマ線の評価条件

項目	評価条件	選 定 理 由	審査ガイドでの記載	
線 源 強 度	原子炉格納容器内 線源強度分布	放出された放射性 物質が自由空間容 積に均一に分布す るとし、積算線源 強度を計算	審査ガイドに示されたとおり 設定	4.3(5)a. 原子炉建 屋内の放射性物質 は、自由空間容積に 均一に分布するもの として、事故後 7 日 間の積算線源強度を 計算する。
	事故の評価期間	7 日	審査ガイドに示されたとおり 設定	同上
計 算 モ デ ル	外部遮へい厚さ	ドーム部： <input type="text"/> (最薄部) 円筒部： <input type="text"/> マイナス側許容差 については、-5mm を考慮する。	審査ガイドに示された評価方 法に基づき設定（コンクリー ト厚の施工誤差を考慮して評 価モデルを設定）	4.3(5)a. 原子炉建 屋内の放射性物質か らのスカイシャイン ガンマ線及び直接ガ ンマ線による外部被 ばく線量は、積算線 源強度、施設の位 置、遮へい構造及び 地形条件から計算す る。
	中央制御室 遮へい厚さ	壁： <input type="text"/> 天井： <input type="text"/> マイナス側許容差 については、-5mm を考慮する。	審査ガイドに示されたとおり 設定。	
評 価 コ ー ド	直接ガンマ線量評価： QAD-CGGP2R コード (QAD-CGGP2R Ver. 1.04)  スカイシャインガンマ線量評価： SCATTERING コード (SCATTERING Ver. 90m)	QAD-CGGP2R 及び SCATTERING は共に 3 次元形状の遮蔽解析 コードであり、ガンマ線の線 量を計算することができる。 計算に必要な主な条件は、線 源条件、遮蔽体条件であり、 これらの条件が与えられれば 線量評価は可能である。した がって、設計基準事故を超え る事故における線量評価に適 用可能である。 QAD-CGGP2R 及び SCATTERING はそれぞれ許認可での使用実 績がある。	—	

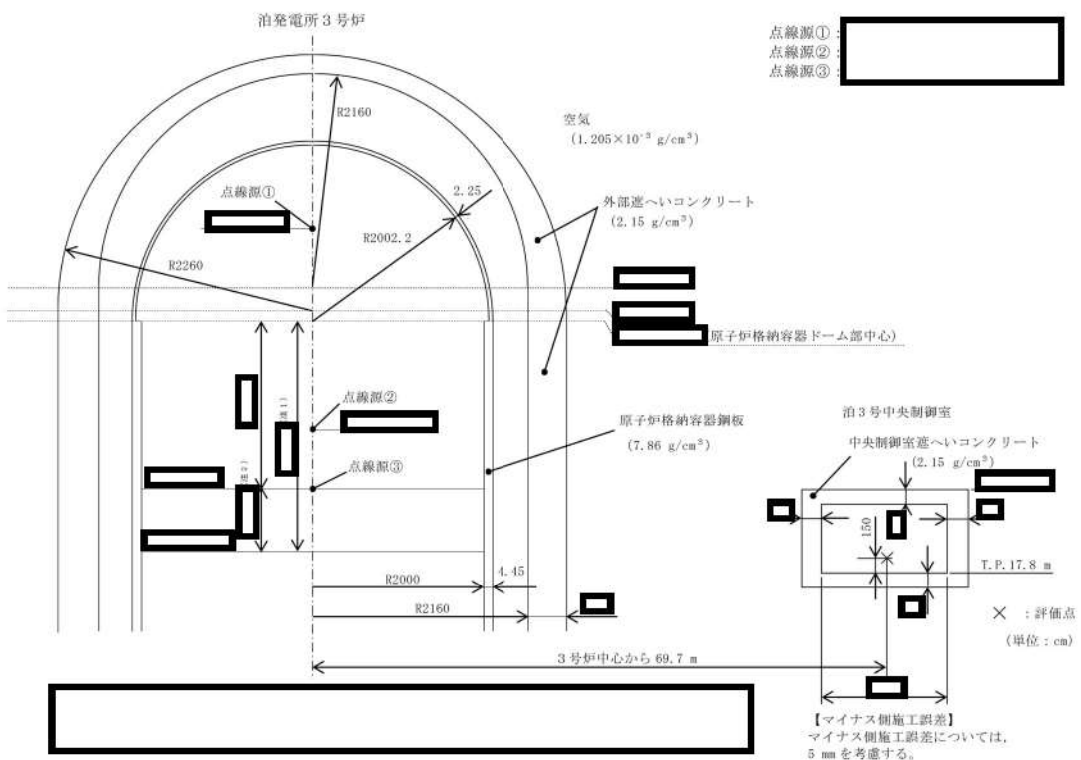
枠囲みの内容は機密情報に属しますので公開できません。

第 2-1-6 表 直接ガンマ線及びスカイシャインガンマ線の評価に用いる  
原子炉格納容器内の積算線源強度

代表エネルギー (MeV/dis)	エネルギー範囲 (MeV/dis)	原子炉格納容器内 積算線源強度 (MeV)
0.1	$E \leq 0.1$	$1.7 \times 10^{23}$
0.125	$0.1 < E \leq 0.15$	$1.6 \times 10^{22}$
0.225	$0.15 < E \leq 0.3$	$1.9 \times 10^{23}$
0.375	$0.3 < E \leq 0.45$	$3.3 \times 10^{23}$
0.575	$0.45 < E \leq 0.7$	$1.4 \times 10^{24}$
0.85	$0.7 < E \leq 1$	$1.3 \times 10^{24}$
1.25	$1 < E \leq 1.5$	$5.0 \times 10^{23}$
1.75	$1.5 < E \leq 2$	$1.2 \times 10^{23}$
2.25	$2 < E \leq 2.5$	$7.2 \times 10^{22}$
2.75	$2.5 < E \leq 3$	$5.8 \times 10^{21}$
3.5	$3 < E \leq 4$	$5.8 \times 10^{20}$
5	$4 < E \leq 6$	$1.1 \times 10^{20}$
7	$6 < E \leq 8$	$2.6 \times 10^{13}$
9.5	$8 < E$	$4.0 \times 10^{12}$



(直接ガンマ線の評価モデル)



(スカイシャインガンマ線の評価モデル)

第2-1-1図 直接ガンマ線及びスカイシャインガンマ線の計算モデル

枠囲みの内容は機密情報に属しますので公開できません。



第 2-1-7 表 防護措置の設備条件 (1/2)

項目	評価条件	選定理由	審査ガイドでの記載
中央制御室空調装置非常用循環ファン流量	事故発生から 0分～300分：0 m <sup>3</sup> /h 300分～7日： 5.1×10 <sup>3</sup> m <sup>3</sup> /h	審査ガイドに示されたとおり作動開始時間については、選定した事故シーケンスに基づき、時間遅れを考慮。流量は設計値を基に設定。	4.2(2)e. 原子炉制御室内への外気取入による放射性物質の取り込みについては、非常用換気空調設備の設計及び運転条件に従って計算する。
中央制御室空調装置の起動遅れ時間	300分	選定した事故シーケンスに基づき、非常用電源の復旧を見込んだ作動時間	4.3(3)f. 原子炉制御室の非常用換気空調設備の作動については、非常用電源の作動状態を基に設定する。
中央制御室空調装置微粒子フィルタによる除去効率	希ガス : 0% 無機よう素 : 0% 有機よう素 : 0% 粒子状放射性物質 : 99%	審査ガイドに示されたとおり使用条件での設計値を基に設定。(添付資料 2 2-12 参照)	4.3(3)b. ヨウ素類及びエアロゾルのフィルタ効率は、使用条件での設計値を基に設定する。なお、フィルタ効率の設定に際し、ヨウ素類の性状を適切に考慮する。
中央制御室空調装置よう素フィルタによる除去効率	希ガス : 0% 無機よう素 : 95% 有機よう素 : 95% 粒子状放射性物質 : 0%	審査ガイドに示されたとおり使用条件での設計値を基に設定。(添付資料 2 2-12 参照)	同上
中央制御室バンダリへの外気の直接流入率	0.5 回/h	空気流入率測定試験結果(0.14 回/h)を基に余裕を見込んだ値として設定。	4.2(1)b. 既設の場合では、空気流入率は、空気流入率測定試験結果を基に値を設定する。

第 2-1-7 表 防護措置の設備条件 (2/2)

項目	評価条件	選定理由	審査ガイドでの記載
中央制御室の空調バウンダリ体積	4,000 m <sup>3</sup>	設計値を基に設定	4.2(2)e. 原子炉制御室内に取り込まれる放射性物質の空気流入量は、空気流入率及び原子炉制御室バウンダリ体積（容積）を用いて計算する。
放射性物質のガンマ線による外部被ばくに係る容積	3,800 m <sup>3</sup>	事故時運転員が立ち入る可能性がある中央制御室と同フロアのエリア体積を設定。	同上
マスクの防護係数	50	性能上期待できる値 入退域時及び中央制御室滞在時ともにマスクの着用を考慮した。 （添付資料 2 2-17 参照）	②運転員はマスクの着用を考慮してもよい。ただしその場合は、実施のための体制を整備すること。
ヨウ素剤の服用	未考慮	保守的に考慮しないものとした	—
要員の交代	考慮する	運用を基に設定	③交代要員体制を考慮してもよい。ただしその場合は、実施のための体制を整備すること。
入退域に要する時間	入退及び退域でそれぞれ1回当たり、 ・ 出入管理建屋入口に10分間とどまるものとする ・ 中央制御室入口に5分間とどまるものとする。	・ 周辺監視区域境界から出入管理建屋までの車での移動を考慮して、出入管理建屋入口に10分間滞在するものとし評価する。 ・ 出入管理建屋入口から中央制御室入口までの徒歩での移動を考慮して、中央制御室入口に5分間滞在するものとし評価する。	—