

資料 1 - 2 - 1 3

泊発電所 3 号炉審査資料	
資料番号	SAT105 r. 11. 0
提出年月日	令和5年8月3日

## 泊発電所 3 号炉

「実用発電用原子炉に係る発電用原子炉設置者の  
重大事故の発生及び拡大の防止に必要な措置を  
実施するために必要な技術的能力に係る審査基準」  
に係る適合状況説明資料

### 1. 5 最終ヒートシンクへ熱を輸送するための手順等

令和 5 年 8 月  
北海道電力株式会社

## 1.5 最終ヒートシンクへ熱を輸送するための手順等

### < 目 次 >

#### 1.5.1 対応手段と設備の選定

(1) 対応手段と設備の選定の考え方

(2) 対応手段と設備の選定の結果

a. フロントライン系故障時の対応手段及び設備

(a) 蒸気発生器 2 次側からの除熱による発電用原子炉の冷却（注水）

(b) 蒸気発生器 2 次側からの除熱による発電用原子炉の冷却（蒸気放出）

(c) 蒸気発生器 2 次側のフィードアンドブリードによる発電用原子炉の冷却

(d) 格納容器内自然対流冷却

(e) 可搬型大型送水ポンプ車による代替補機冷却

(f) 可搬型大容量海水送水ポンプ車による代替補機冷却

(g) 重大事故等対処設備と自主対策設備

b. サポート系故障時の対応手段及び設備

(a) 蒸気発生器 2 次側からの除熱による発電用原子炉の冷却（注水）

(b) 蒸気発生器 2 次側からの除熱による発電用原子炉の冷却（蒸気放出）

(c) 蒸気発生器 2 次側のフィードアンドブリードによる発電用原子炉の冷却

(d) 格納容器内自然対流冷却

(e) 可搬型大型送水ポンプ車による代替補機冷却

(f) 可搬型大容量海水送水ポンプ車による代替補機冷却

(g) 重大事故等対処設備と自主対策設備

c. 手順等

1.5.2 重大事故等時の手順

1.5.2.1 フロントライン系故障時の対応手順

(1) 蒸気発生器 2 次側からの除熱による発電用原子炉の冷却（注水）

a. 電動補助給水ポンプ又はタービン動補助給水ポンプによる蒸気発生器への注水

b. 電動主給水ポンプによる蒸気発生器への注水

c. SG 直接給水用高圧ポンプによる蒸気発生器への注水

d. 海水を用いた可搬型大型送水ポンプ車による蒸気発生器への注水

e. 代替給水ピットを水源とした可搬型大型送水ポンプ車による蒸気発生器への注水

f. 原水槽を水源とした可搬型大型送水ポンプ車による蒸気発生器への注水

(2) 蒸気発生器 2 次側からの除熱による発電用原子炉の冷却（蒸気放出）

a. 所内用空気圧縮機による主蒸気逃がし弁の機能回復

b. タービンバイパス弁による蒸気放出

c. 現場手動操作による主蒸気逃がし弁の機能回復

d. 主蒸気逃がし弁操作用可搬型空気ポンベによる主蒸気逃がし弁の機能回復

e. 可搬型大型送水ポンプ車を用いた A-制御用空気圧縮機による主蒸気逃がし弁の機能回復

(3) 蒸気発生器 2 次側のフィードアンドブリードによる発電用原子

炉の冷却

- a. 可搬型大型送水ポンプ車を用いた蒸気発生器 2 次側のフィード  
アンドブリード

(4) 格納容器内自然対流冷却

- a. 可搬型大型送水ポンプ車を用いた C, D - 格納容器再循環ユニ  
ットによる格納容器内自然対流冷却

(5) 可搬型大型送水ポンプ車による代替補機冷却

- a. 可搬型大型送水ポンプ車による A - 高圧注入ポンプへの補機冷  
却水（海水）通水
- b. 可搬型大型送水ポンプ車による A - 制御用空気圧縮機への補機  
冷却水（海水）通水

(6) 可搬型大容量海水送水ポンプ車による代替補機冷却

- a. 補機冷却水（可搬型大容量海水送水ポンプ車冷却）による余熱  
除去ポンプを用いた代替炉心冷却

(7) 重大事故等時の対応手段の選択

#### 1.5.2.2 サポート系故障時の対応手順

(1) 蒸気発生器 2 次側からの除熱による発電用原子炉の冷却（注水）

- a. タービン動補助給水ポンプ又は電動補助給水ポンプによる蒸気  
発生器への注水
- b. SG 直接給水用高圧ポンプによる蒸気発生器への注水
- c. 海水を用いた可搬型大型送水ポンプ車による蒸気発生器への注  
水
- d. 代替給水ピットを水源とした可搬型大型送水ポンプ車による蒸  
気発生器への注水
- e. 原水槽を水源とした可搬型大型送水ポンプ車による蒸気発生器

への注水

- (2) 蒸気発生器 2 次側からの除熱による発電用原子炉の冷却（蒸気放出）
  - a. 現場手動操作による主蒸気逃がし弁の機能回復
  - b. 主蒸気逃がし弁操作用可搬型空気ポンベによる主蒸気逃がし弁の機能回復
  - c. 可搬型大型送水ポンプ車を用いた A-制御用空気圧縮機による主蒸気逃がし弁の機能回復
- (3) 蒸気発生器 2 次側のフィードアンドブリードによる発電用原子炉の冷却
  - a. 可搬型大型送水ポンプ車を用いた蒸気発生器 2 次側のフィードアンドブリード
- (4) 格納容器内自然対流冷却
  - a. 可搬型大型送水ポンプ車を用いた C, D-格納容器再循環ユニットによる格納容器内自然対流冷却
- (5) 可搬型大型送水ポンプ車による代替補機冷却
  - a. 可搬型大型送水ポンプ車による A-高圧注入ポンプへの補機冷却水（海水）通水
  - b. 可搬型大型送水ポンプ車による A-制御用空気圧縮機への補機冷却水（海水）通水
- (6) 可搬型大容量海水送水ポンプ車による代替補機冷却
  - a. 補機冷却水（可搬型大容量海水送水ポンプ車冷却）による余熱除去ポンプを用いた代替炉心冷却
- (7) 重大事故等時の対応手段の選択

#### 1.5.2.3 重大事故等対処設備（設計基準拡張）による対応手順

(1) 原子炉補機冷却海水ポンプ及び原子炉補機冷却水ポンプによる  
補機冷却水確保

1.5.2.4 その他の手順項目について考慮する手順

- 添付資料 1.5.1 審査基準，基準規則と対処設備との対応表
- 添付資料 1.5.2 対応手段として選定した設備の電源構成図
- 添付資料 1.5.3 自主対策設備仕様
- 添付資料 1.5.4 可搬型大型送水ポンプ車を用いた蒸気発生器 2 次側のフィードアンドブリード
- 添付資料 1.5.5 可搬型大型送水ポンプ車による A－高圧注入ポンプへの補機冷却水（海水）通水
- 添付資料 1.5.6 可搬型大型送水ポンプ車による A－制御用空気圧縮機への補機冷却水（海水）通水
- 添付資料 1.5.7 補機冷却水（可搬型大容量海水送水ポンプ車冷却）による余熱除去ポンプを用いた代替炉心冷却
- 添付資料 1.5.8 解釈一覧
1. 判断基準の解釈一覧
  2. 操作手順の解釈一覧
  3. 弁番号及び弁名称一覧

## 1.5 最終ヒートシンクへ熱を輸送するための手順等

### 【要求事項】

発電用原子炉設置者において、設計基準事故対処設備が有する最終ヒートシンクへ熱を輸送する機能が喪失した場合において炉心の著しい損傷及び原子炉格納容器の破損（炉心の著しい損傷が発生する前に生ずるものに限る。）を防止するため、最終ヒートシンクへ熱を輸送するために必要な手順等が適切に整備されているか、又は整備される方針が適切に示されていること。

### 【解釈】

1 「最終ヒートシンクへ熱を輸送するために必要な手順等」とは、以下に掲げる措置又はこれと同等以上の効果を有する措置を行うための手順等をいう。

#### (1) 炉心損傷防止

a) 取水機能の喪失により最終ヒートシンクが喪失することを想定した上で、BWRにおいては、サプレッションプールへの熱の蓄積により、原子炉冷却機能が確保できる一定の期間内に、十分な余裕を持って所内車載代替の最終ヒートシンク（UHS）の繋ぎ込み及び最終的な熱の逃がし場への熱の輸送ができること。加えて、残留熱除去系（RHR）の使用が不可能な場合について考慮すること。

また、PWRにおいては、タービン動補助給水ポンプ及び主蒸気逃がし弁による2次冷却系からの除熱により、最終的な熱の逃がし場への熱の輸送ができること。

設計基準事故対処設備が有する最終ヒートシンクへ熱を輸送する機能は、



原子炉補機冷却海水設備及び原子炉補機冷却水設備による冷却機能である。

これらの機能が喪失した場合においても炉心の著しい損傷及び原子炉格納容器の破損（炉心の著しい損傷が発生する前に生ずるものに限る。）を防止するため、最終ヒートシンクへ熱を輸送するための対処設備を整備する。ここでは、この対処設備を活用した手順等について説明する。

### 1.5.1 対応手段と設備の選定

#### (1) 対応手段と設備の選定の考え方

炉心の著しい損傷及び原子炉格納容器の破損（炉心の著しい損傷が発生する前に生ずるものに限る。）を防止するため、最終ヒートシンクへ熱を輸送する必要がある。最終ヒートシンクへ熱を輸送するための設計基準事故対処設備として、原子炉補機冷却海水ポンプ及び原子炉補機冷却水ポンプを設置している。

これらの設計基準事故対処設備が健全であれば、これらを重大事故等対処設備（設計基準拡張）と位置付け重大事故等の対処に用いるが、設計基準事故対処設備が故障した場合は、その機能を代替するために、設計基準事故対処設備が有する機能、相互関係を明確にした（以下「機能喪失原因対策分析」という。）上で、想定する故障に対応できる対応手段及び重大事故等対処設備を選定する（第1.5.1図）。

重大事故等対処設備の他に、柔軟な事故対応を行うための対応手段と自主対策設備<sup>\*</sup>を選定する。

※ 自主対策設備：技術基準上のすべての要求事項を満たすことやすべてのプラント状況において使用することは困難であるが、プラント状況によっては、事故対応に有効な設備。

選定した重大事故等対処設備により、「技術的能力審査基準」（以下「審査基準」という。）だけでなく、「設置許可基準規則」第四十八条及び「技術基準規則」第六十三条（以下「基準規則」という。）の要求機能を満足する設備が網羅されていることを確認するとともに、自主対策設備との関係を明確にする。

（添付資料1.5.1, 1.5.2, 1.5.3）

## (2) 対応手段と設備の選定の結果

設計基準事故対処設備である原子炉補機冷却海水ポンプ及び原子炉補機冷却水ポンプが健全であれば重大事故等対処設備（設計基準拡張）として重大事故等の対処に用いる。

原子炉補機冷却海水ポンプ及び原子炉補機冷却水ポンプによる除熱で使用する設備は以下のとおり。

- ・ 原子炉補機冷却海水ポンプ
- ・ 原子炉補機冷却水ポンプ
- ・ 原子炉補機冷却設備 配管・弁・ストレーナ
- ・ 原子炉補機冷却水サージタンク
- ・ 原子炉補機冷却水冷却器
- ・ 非常用取水設備
- ・ 非常用交流電源設備

機能喪失原因対策分析の結果、フロントライン系故障として、最終ヒートシンクへ熱を輸送する設備の故障を想定する。また、サポート系の故障として、全交流動力電源喪失を想定する。

設計基準事故対処設備に要求される機能の喪失原因から選定した対応手段及び「審査基準」、「基準規則」からの要求により選定した対応手段と、その対応に使用する重大事故等対処設備及び自主対策設備を以下に示す。

なお、機能喪失を想定する設計基準事故対処設備、対応に使用する重大事故等対処設備及び自主対策設備と整備する手順についての関係を第1.5.1表に整理する。

### a. フロントライン系故障時の対応手段及び設備

(a) 蒸気発生器2次側からの除熱による発電用原子炉の冷却（注水）

設計基準事故対処設備である原子炉補機冷却海水ポンプ又は原子炉補機冷却水ポンプの故障等により最終ヒートシンクへ熱を輸送できない場合は、蒸気発生器2次側からの除熱による発電用原子炉の冷却（注水）により最終ヒートシンクへ熱を輸送する手段がある。

i. 電動補助給水ポンプ又はタービン動補助給水ポンプによる蒸気発生器への注水

電動補助給水ポンプ又はタービン動補助給水ポンプによる蒸気発生器への注水で使用する設備は以下のとおり。

- ・ 電動補助給水ポンプ
- ・ タービン動補助給水ポンプ
- ・ 補助給水ピット
- ・ 蒸気発生器
- ・ 2次冷却設備（給水設備）配管
- ・ 2次冷却設備（補助給水設備）配管・弁
- ・ 2次冷却設備（主蒸気設備）配管・弁
- ・ 非常用交流電源設備
- ・ 常設代替交流電源設備
- ・ 所内常設蓄電式直流電源設備

ii. 電動主給水ポンプによる蒸気発生器への注水

電動主給水ポンプによる蒸気発生器への注水で使用する設備は以下のとおり。

- ・ 電動主給水ポンプ
- ・ 脱気器タンク
- ・ 蒸気発生器

- ・ 2次冷却設備（給水設備）配管・弁
- ・ 常用電源設備

iii. SG直接給水用高圧ポンプによる蒸気発生器への注水

SG直接給水用高圧ポンプによる蒸気発生器への注水で使用する設備は以下のとおり。

- ・ SG直接給水用高圧ポンプ
- ・ 可搬型ホース
- ・ 補助給水ピット
- ・ 蒸気発生器
- ・ 2次冷却設備（給水設備）配管
- ・ 2次冷却設備（補助給水設備）配管・弁
- ・ 非常用交流電源設備
- ・ 常設代替交流電源設備

iv. 海水を用いた可搬型大型送水ポンプ車による蒸気発生器への注水

海水を用いた可搬型大型送水ポンプ車による蒸気発生器への注水で使用する設備は以下のとおり。

- ・ 可搬型大型送水ポンプ車
- ・ 可搬型ホース・接続口
- ・ ホース延長・回収車（送水車用）
- ・ 蒸気発生器
- ・ 2次冷却設備（給水設備）配管
- ・ 2次冷却設備（補助給水設備）配管・弁
- ・ 非常用取水設備
- ・ 非常用交流電源設備

- ・常設代替交流電源設備
- ・燃料補給設備

v. 代替給水ピットを水源とした可搬型大型送水ポンプ車による蒸気発生器への注水

代替給水ピットを水源とした可搬型大型送水ポンプ車による蒸気発生器への注水で使用する設備は以下のとおり。

- ・可搬型大型送水ポンプ車
- ・可搬型ホース・接続口
- ・ホース延長・回収車（送水車用）
- ・代替給水ピット
- ・蒸気発生器
- ・2次冷却設備（給水設備）配管
- ・2次冷却設備（補助給水設備）配管・弁
- ・非常用交流電源設備
- ・常設代替交流電源設備
- ・燃料補給設備

vi. 原水槽を水源とした可搬型大型送水ポンプ車による蒸気発生器への注水

原水槽を水源とした可搬型大型送水ポンプ車による蒸気発生器への注水で使用する設備は以下のとおり。

- ・可搬型大型送水ポンプ車
- ・可搬型ホース・接続口
- ・ホース延長・回収車（送水車用）
- ・原水槽
- ・2次系純水タンク

- ・ろ過水タンク
- ・蒸気発生器
- ・2次冷却設備（給水設備）配管
- ・2次冷却設備（補助給水設備）配管・弁
- ・給水処理設備 配管・弁
- ・非常用交流電源設備
- ・常設代替交流電源設備
- ・燃料補給設備

(b) 蒸気発生器2次側からの除熱による発電用原子炉の冷却（蒸気放出）

設計基準事故対処設備である原子炉補機冷却海水ポンプ又は原子炉補機冷却水ポンプの故障等により最終ヒートシンクへ熱を輸送できない場合は、蒸気発生器2次側からの除熱による発電用原子炉の冷却（蒸気放出）により最終ヒートシンクへ熱を輸送する手段がある。

i. 所内用空気圧縮機による主蒸気逃がし弁の機能回復

所内用空気圧縮機による主蒸気逃がし弁の機能回復で使用する設備は以下のとおり。

- ・主蒸気逃がし弁
- ・蒸気発生器
- ・所内用空気圧縮機
- ・2次冷却設備（主蒸気設備）配管・弁
- ・圧縮空気設備 配管・弁
- ・所内常設蓄電式直流電源設備

ii. タービンバイパス弁による蒸気放出

タービンバイパス弁による蒸気放出で使用する設備は以下のとおり。

- ・タービンバイパス弁
- ・蒸気発生器
- ・復水器
- ・2次冷却設備（主蒸気設備）配管・弁
- ・常用電源設備
- ・所内常設蓄電式直流電源設備

iii. 現場手動操作による主蒸気逃がし弁の機能回復

現場手動操作による主蒸気逃がし弁の機能回復で使用する設備は以下のとおり。

- ・主蒸気逃がし弁
- ・蒸気発生器
- ・2次冷却設備（主蒸気設備）配管・弁

iv. 主蒸気逃がし弁操作用可搬型空気ポンベによる主蒸気逃がし弁の機能回復

主蒸気逃がし弁操作用可搬型空気ポンベによる主蒸気逃がし弁の機能回復で使用する設備は以下のとおり。

- ・主蒸気逃がし弁
- ・主蒸気逃がし弁操作用可搬型空気ポンベ
- ・ホース・弁
- ・蒸気発生器
- ・2次冷却設備（主蒸気設備）配管・弁
- ・圧縮空気設備（制御用圧縮空気設備）配管・弁
- ・所内常設蓄電式直流電源設備



v. 可搬型大型送水ポンプ車を用いたA-制御用空気圧縮機による主蒸気逃がし弁の機能回復

可搬型大型送水ポンプ車を用いたA-制御用空気圧縮機による主蒸気逃がし弁の機能回復で使用する設備は以下のとおり。

- ・ 主蒸気逃がし弁
- ・ 可搬型大型送水ポンプ車
- ・ 可搬型ホース・接続口
- ・ ホース延長・回収車（送水車用）
- ・ A-制御用空気圧縮機
- ・ 蒸気発生器
- ・ 2次冷却設備（主蒸気設備）配管
- ・ 原子炉補機冷却設備（原子炉補機冷却水設備）配管・弁
- ・ 非常用取水設備
- ・ 非常用交流電源設備
- ・ 常設代替交流電源設備
- ・ 所内常設蓄電式直流電源設備
- ・ 燃料補給設備

(c) 蒸気発生器2次側のフィードアンドブリードによる発電用原子炉の冷却

原子炉補機冷却海水ポンプ又は原子炉補機冷却水ポンプの故障等により最終ヒートシンクへ熱を輸送する機能が喪失した場合において、蒸気発生器2次側からの除熱による発電用原子炉の冷却手段によって、発電用原子炉を冷却後に低温停止へ移行するために蒸気発生器2次側のフィードアンドブリードを行う手段がある。

i. 可搬型大型送水ポンプ車を用いた蒸気発生器2次側のフィー

## ドアンドブリード

可搬型大型送水ポンプ車を用いた蒸気発生器 2 次側のフィード  
アンドブリードで使用する設備は以下のとおり。

- ・可搬型大型送水ポンプ車
- ・可搬型ホース・接続口
- ・ホース延長・回収車（送水車用）
- ・蒸気発生器
- ・2次冷却設備（給水設備）配管
- ・2次冷却設備（補助給水設備）配管・弁
- ・2次冷却設備（主蒸気設備）配管・弁
- ・非常用取水設備
- ・所内常設蓄電式直流電源設備
- ・燃料補給設備

### (d) 格納容器内自然対流冷却

最終ヒートシンクへ熱を輸送する設備の機能喪失により，原子  
炉格納容器内で発生した熱を最終ヒートシンクへ輸送できない場  
合は，格納容器内自然対流冷却により原子炉格納容器内を冷却す  
る手段がある。

#### i. 可搬型大型送水ポンプ車を用いた C，D－格納容器再循環ユ ニットによる格納容器内自然対流冷却

可搬型大型送水ポンプ車を用いた C，D－格納容器再循環ユ  
ニットによる格納容器内自然対流冷却で使用する設備は以下のとお  
り。

- ・可搬型大型送水ポンプ車
- ・可搬型ホース・接続口

- ・ホース延長・回収車（送水車用）
- ・C，D－格納容器再循環ユニット
- ・原子炉補機冷却設備（原子炉補機冷却水設備）配管・弁
- ・原子炉格納容器
- ・可搬型温度計測装置（格納容器再循環ユニット入口温度／出口温度）
- ・常設代替交流電源設備
- ・非常用交流電源設備
- ・非常用取水設備
- ・燃料補給設備

(e) 可搬型大型送水ポンプ車による代替補機冷却

原子炉補機冷却機能が喪失した場合は、補機冷却水を確保するため、海水を使用した可搬型大型送水ポンプ車による代替補機冷却を行う手段がある。

i. 可搬型大型送水ポンプ車によるA－高圧注入ポンプへの補機冷却水（海水）通水

可搬型大型送水ポンプ車によるA－高圧注入ポンプへの補機冷却水（海水）通水で使用する設備は以下のとおり。

- ・可搬型大型送水ポンプ車
- ・可搬型ホース・接続口
- ・ホース延長・回収車（送水車用）
- ・A－高圧注入ポンプ
- ・原子炉補機冷却設備（原子炉補機冷却水設備）配管・弁
- ・非常用取水設備
- ・非常用交流電源設備

- ・常設代替交流電源設備
- ・燃料補給設備

ii. 可搬型大型送水ポンプ車による A-制御用空気圧縮機への補機冷却水（海水）通水

可搬型大型送水ポンプ車による A-制御用空気圧縮機への補機冷却水（海水）通水で使用する設備は以下のとおり。

- ・可搬型大型送水ポンプ車
- ・可搬型ホース・接続口
- ・ホース延長・回収車（送水車用）
- ・A-制御用空気圧縮機
- ・原子炉補機冷却設備（原子炉補機冷却水設備）配管・弁
- ・非常用取水設備
- ・非常用交流電源設備
- ・常設代替交流電源設備
- ・燃料補給設備

(f) 可搬型大容量海水送水ポンプ車による代替補機冷却

原子炉補機冷却海水ポンプの故障等により最終ヒートシンクへ熱を輸送できない場合は、可搬型大容量海水送水ポンプ車による代替補機冷却を行う手段がある。

i. 補機冷却水（可搬型大容量海水送水ポンプ車冷却）による余熱除去ポンプを用いた代替炉心冷却

補機冷却水（可搬型大容量海水送水ポンプ車冷却）による余熱除去ポンプを用いた代替炉心冷却で使用する設備は以下のとおり。

- ・可搬型大容量海水送水ポンプ車
- ・可搬型ホース・接続口

- ・原子炉補機冷却水ポンプ
- ・原子炉補機冷却水冷却器
- ・原子炉補機冷却水サージタンク
- ・余熱除去ポンプ
- ・余熱除去冷却器
- ・1次冷却設備 配管・弁
- ・余熱除去設備 配管・弁
- ・原子炉補機冷却設備 配管・弁
- ・原子炉容器
- ・非常用取水設備
- ・常設代替交流電源設備
- ・燃料補給設備

(g) 重大事故等対処設備と自主対策設備

蒸気発生器2次側から除熱による発電用原子炉の冷却（注水）で使用する設備のうち、常設代替交流電源設備及び所内常設蓄電式直流電源設備は重大事故等対処設備として位置付ける。また、電動補助給水ポンプ、タービン動補助給水ポンプ、補助給水ピット、蒸気発生器、2次冷却設備（給水設備）配管、2次冷却設備（補助給水設備）配管・弁、2次冷却設備（主蒸気設備）配管・弁及び非常用交流電源設備は重大事故等対処設備（設計基準拡張）として位置付ける。

蒸気発生器2次側から除熱による発電用原子炉の冷却（蒸気放出）で使用する設備のうち、主蒸気逃がし弁、蒸気発生器及び2次冷却設備（主蒸気設備）配管・弁は重大事故等対処設備（設計基準拡張）として位置付ける。

格納容器内自然対流冷却で使用する設備のうち、可搬型大型送水ポンプ車、可搬型ホース・接続口、ホース延長・回収車（送水車用）、C、D－格納容器再循環ユニット、原子炉補機冷却設備（原子炉補機冷却水設備）配管・弁、原子炉格納容器、可搬型温度計測装置（格納容器再循環ユニット入口温度／出口温度）、常設代替交流電源設備、非常用取水設備及び燃料補給設備は重大事故等対処設備として位置付ける。また、非常用交流電源設備は重大事故等対処設備（設計基準拡張）として位置付ける。

可搬型大型送水ポンプ車による代替補機冷却で使用する設備のうち、可搬型大型送水ポンプ車、可搬型ホース・接続口、ホース延長・回収車（送水車用）、原子炉補機冷却設備（原子炉補機冷却水設備）配管・弁、非常用取水設備、常設代替交流電源設備及び燃料補給設備は重大事故等対処設備として位置付ける。また、A－高圧注入ポンプ及び非常用交流電源設備は重大事故等対処設備（設計基準拡張）として位置付ける。

これらの機能喪失原因対策分析の結果により選定した設備は、「審査基準」及び「基準規則」に要求される設備がすべて網羅されている。

（添付資料1.5.1）

以上の重大事故等対処設備により、原子炉補機冷却海水ポンプ及び原子炉補機冷却水ポンプの使用が不可能な場合においても最終ヒートシンクへ熱を輸送できる。

また、以下の設備はプラント状況によっては事故対応に有効な設備であるため、自主対策設備として位置付ける。あわせて、その理由を示す。

- ・電動主給水ポンプ，脱気器タンク

耐震性がないものの，常用母線が健全で，脱気器タンクの保有水があれば，電動補助給水ポンプ及びタービン動補助給水ポンプ（以下「補助給水ポンプ」という。）の代替手段として有効である。

- ・SG直接給水用高圧ポンプ，補助給水ピット

系統構成に時間を要し，蒸気発生器への注水開始までの所要時間が約60分となるため，蒸気発生器がドライアウトするまでに確実な注水を確保することは困難であるが，補助給水ポンプの代替手段として長期的な事故収束のための蒸気発生器への注水手段として有効である。

- ・可搬型大型送水ポンプ車，代替給水ピット，原水槽，2次系純水タンク，ろ過水タンク

ポンプ吐出圧力が約1.3MPa[gage]であるため，1次冷却材圧力及び温度が低下し，蒸気発生器2次側の圧力が低下しないと使用できないが，補助給水ポンプの代替手段として長期的な事故収束のための蒸気発生器への注水手段として有効である。

- ・所内用空気圧縮機

耐震性がないものの，常用母線が健全であれば，制御用空気喪失時に所内用空気圧縮機から代替制御用空気が供給され，主蒸気逃がし弁の制御用空気として使用できるため有効である。

- ・タービンバイパス弁

耐震性がないものの，常用母線が健全で復水器の真空状態

が維持できていれば，主蒸気逃がし弁の代替手段として有効である。

- ・主蒸気逃がし弁操作用可搬型空気ポンベ

主蒸気逃がし弁操作用可搬型空気ポンベの容量から使用時間に制限があるものの，事故発生時の初動対応である主蒸気逃がし弁の現場手動操作に対して，中央制御室からの遠隔操作が可能となり，運転員の負担軽減となる。また，蒸気発生器伝熱管破損又は主蒸気，主給水配管破断等により現場の環境が悪化した場合でも対応可能である。

- ・A-制御用空気圧縮機，可搬型大型送水ポンプ車

可搬型大型送水ポンプ車を用いて補機冷却水（海水）を通水するまでに約270分を要するが，A-制御用空気圧縮機の機能回復により，主蒸気逃がし弁の中央制御室からの遠隔操作が可能となり，運転員の負担軽減となる。

- ・可搬型大容量海水送水ポンプ車，余熱除去ポンプ，原子炉補機冷却水ポンプ，原子炉補機冷却水冷却器

可搬型大容量海水送水ポンプ車を用いて補機冷却水（可搬型大容量海水送水ポンプ車冷却）を通水するまでに約920分を要するが，長期的な事故収束のための発電用原子炉の冷却として有効である。

- b. サポート系故障時の対応手段及び設備

- (a) 蒸気発生器2次側からの除熱による発電用原子炉の冷却（注水）

全交流動力電源喪失により最終ヒートシンクへ熱を輸送できない場合は，蒸気発生器2次側からの除熱による発電用原子炉の冷却（注水）により最終ヒートシンクへ熱を輸送する手段がある。



i. タービン動補助給水ポンプ又は電動補助給水ポンプによる蒸気発生器への注水

タービン動補助給水ポンプ又は電動補助給水ポンプによる蒸気発生器への注水で使用する設備は以下のとおり。

- ・ 電動補助給水ポンプ
- ・ タービン動補助給水ポンプ
- ・ 補助給水ピット
- ・ 蒸気発生器
- ・ 2次冷却設備（給水設備）配管
- ・ 2次冷却設備（補助給水設備）配管・弁
- ・ 2次冷却設備（主蒸気設備）配管・弁
- ・ 常設代替交流電源設備
- ・ 所内常設蓄電式直流電源設備

ii. SG直接給水用高圧ポンプによる蒸気発生器への注水

SG直接給水用高圧ポンプによる蒸気発生器への注水で使用する設備は以下のとおり。

- ・ SG直接給水用高圧ポンプ
- ・ 可搬型ホース
- ・ 補助給水ピット
- ・ 蒸気発生器
- ・ 2次冷却設備（給水設備）配管
- ・ 2次冷却設備（補助給水設備）配管・弁
- ・ 常設代替交流電源設備

iii. 海水を用いた可搬型大型送水ポンプ車による蒸気発生器への注水

海水を用いた可搬型大型送水ポンプ車による蒸気発生器への注水で使用する設備は以下のとおり。

- ・可搬型大型送水ポンプ車
- ・可搬型ホース・接続口
- ・ホース延長・回収車（送水車用）
- ・蒸気発生器
- ・2次冷却設備（給水設備）配管
- ・2次冷却設備（補助給水設備）配管・弁
- ・非常用取水設備
- ・常設代替交流電源設備
- ・燃料補給設備

iv. 代替給水ピットを水源とした可搬型大型送水ポンプ車による蒸気発生器への注水

代替給水ピットを水源とした可搬型大型送水ポンプ車による蒸気発生器への注水で使用する設備は以下のとおり。

- ・可搬型大型送水ポンプ車
- ・可搬型ホース・接続口
- ・ホース延長・回収車（送水車用）
- ・代替給水ピット
- ・蒸気発生器
- ・2次冷却設備（給水設備）配管
- ・2次冷却設備（補助給水設備）配管・弁
- ・常設代替交流電源設備
- ・燃料補給設備

v. 原水槽を水源とした可搬型大型送水ポンプ車による蒸気発生

## 器への注水

原水槽を水源とした可搬型大型送水ポンプ車による蒸気発生器への注水で使用する設備は以下のとおり。

- ・可搬型大型送水ポンプ車
- ・可搬型ホース・接続口
- ・ホース延長・回収車（送水車用）
- ・原水槽
- ・2次系純水タンク
- ・ろ過水タンク
- ・蒸気発生器
- ・2次冷却設備（給水設備）配管
- ・2次冷却設備（補助給水設備）配管・弁
- ・給水処理設備 配管・弁
- ・常設代替交流電源設備
- ・燃料補給設備

### (b) 蒸気発生器2次側からの除熱による発電用原子炉の冷却（蒸気放出）

全交流動力電源喪失により最終ヒートシンクへ熱を輸送できない場合は、蒸気発生器2次側からの除熱による発電用原子炉の冷却（蒸気放出）により最終ヒートシンクへ熱を輸送する手段がある。

#### i. 現場手動操作による主蒸気逃がし弁の機能回復

現場手動操作による主蒸気逃がし弁の機能回復で使用する設備は以下のとおり。

- ・主蒸気逃がし弁

- ・ 蒸気発生器
- ・ 2次冷却設備（主蒸気設備）配管・弁

ii. 主蒸気逃がし弁操作用可搬型空気ポンベによる主蒸気逃がし弁の機能回復

主蒸気逃がし弁操作用可搬型空気ポンベによる主蒸気逃がし弁の機能回復で使用する設備は以下のとおり。

- ・ 主蒸気逃がし弁
- ・ 主蒸気逃がし弁操作用可搬型空気ポンベ
- ・ ホース・弁
- ・ 蒸気発生器
- ・ 2次冷却設備（主蒸気設備）配管・弁
- ・ 圧縮空気設備（制御用圧縮空気設備）配管・弁
- ・ 所内常設蓄電式直流電源設備

iii. 可搬型大型送水ポンプ車を用いたA-制御用空気圧縮機による主蒸気逃がし弁の機能回復

可搬型大型送水ポンプ車を用いたA-制御用空気圧縮機による主蒸気逃がし弁の機能回復で使用する設備は以下のとおり。

- ・ 主蒸気逃がし弁
- ・ 可搬型大型送水ポンプ車
- ・ 可搬型ホース・接続口
- ・ ホース延長・回収車（送水車用）
- ・ A-制御用空気圧縮機
- ・ 蒸気発生器
- ・ 2次冷却設備（主蒸気設備）配管
- ・ 原子炉補機冷却設備（原子炉補機冷却水設備）配管・弁

- ・非常用取水設備
- ・常設代替交流電源設備
- ・所内常設蓄電式直流電源設備
- ・燃料補給設備

(c) 蒸気発生器 2 次側のフィードアンドブリードによる発電用原子炉の冷却

全交流動力電源喪失により最終ヒートシンクへ熱を輸送できない場合は、蒸気発生器 2 次側からの除熱による発電用原子炉の冷却手段によって、発電用原子炉を冷却後に低温停止へ移行するために蒸気発生器 2 次側のフィードアンドブリードを行う手段がある。

i. 可搬型大型送水ポンプ車を用いた蒸気発生器 2 次側のフィードアンドブリード

可搬型大型送水ポンプ車を用いた蒸気発生器 2 次側のフィードアンドブリードで使用する設備は以下のとおり。

- ・可搬型大型送水ポンプ車
- ・可搬型ホース・接続口
- ・ホース延長・回収車（送水車用）
- ・蒸気発生器
- ・2 次冷却設備（給水設備）配管
- ・2 次冷却設備（補助給水設備）配管・弁
- ・2 次冷却設備（主蒸気設備）配管・弁
- ・非常用取水設備
- ・所内常設蓄電式直流電源設備
- ・燃料補給設備

(d) 格納容器内自然対流冷却

全交流動力電源喪失により最終ヒートシンクへ熱を輸送できない場合は、格納容器内自然対流冷却により原子炉格納容器内を冷却する手段がある。

i. 可搬型大型送水ポンプ車を用いた C, D - 格納容器再循環ユニットによる格納容器内自然対流冷却

可搬型大型送水ポンプ車を用いた C, D - 格納容器再循環ユニットによる格納容器内自然対流冷却で使用する設備は以下のとおり。

- ・可搬型大型送水ポンプ車
- ・可搬型ホース・接続口
- ・ホース延長・回収車（送水車用）
- ・ C, D - 格納容器再循環ユニット
- ・原子炉補機冷却設備（原子炉補機冷却水設備）配管・弁
- ・原子炉格納容器
- ・可搬型温度計測装置（格納容器再循環ユニット入口温度／出口温度）
- ・常設代替交流電源設備
- ・非常用取水設備
- ・燃料補給設備

(e) 可搬型大型送水ポンプ車による代替補機冷却

全交流動力電源喪失により原子炉補機冷却機能が喪失した場合は、補機冷却水を確保するため、可搬型大型送水ポンプ車による代替補機冷却を行う手段がある。

i. 可搬型大型送水ポンプ車による A - 高圧注入ポンプへの補機

冷却水（海水）通水

可搬型大型送水ポンプ車による A－高圧注入ポンプへの補機冷却水（海水）通水で使用する設備は以下のとおり。

- ・可搬型大型送水ポンプ車
- ・可搬型ホース・接続口
- ・ホース延長・回収車（送水車用）
- ・A－高圧注入ポンプ
- ・原子炉補機冷却設備（原子炉補機冷却水設備）配管・弁
- ・非常用取水設備
- ・常設代替交流電源設備
- ・燃料補給設備

ii. 可搬型大型送水ポンプ車による A－制御用空気圧縮機への補機冷却水（海水）通水

可搬型大型送水ポンプ車による A－制御用空気圧縮機への補機冷却水（海水）通水で使用する設備は以下のとおり。

- ・可搬型大型送水ポンプ車
- ・可搬型ホース・接続口
- ・ホース延長・回収車（送水車用）
- ・A－制御用空気圧縮機
- ・原子炉補機冷却設備（原子炉補機冷却水設備）配管・弁
- ・非常用取水設備
- ・常設代替交流電源設備
- ・燃料補給設備

(f) 可搬型大容量海水送水ポンプ車による代替補機冷却

全交流動力電源喪失により最終ヒートシンクへ熱を輸送できな

い場合は、可搬型大容量海水送水ポンプ車による代替補機冷却を行う手段がある。

i. 補機冷却水（可搬型大容量海水送水ポンプ車冷却）による余熱除去ポンプを用いた代替炉心冷却

補機冷却水（可搬型大容量海水送水ポンプ車冷却）による余熱除去ポンプを用いた代替炉心冷却で使用する設備は以下のとおり。

- ・可搬型大容量海水送水ポンプ車
- ・可搬型ホース・接続口
- ・原子炉補機冷却水ポンプ
- ・原子炉補機冷却水冷却器
- ・原子炉補機冷却水サージタンク
- ・余熱除去ポンプ
- ・余熱除去冷却器
- ・1次冷却設備 配管・弁
- ・余熱除去設備 配管・弁
- ・原子炉補機冷却設備 配管・弁
- ・原子炉容器
- ・非常用取水設備
- ・常設代替交流電源設備
- ・燃料補給設備

(g) 重大事故等対処設備と自主対策設備

蒸気発生器2次側からの除熱による発電用原子炉の冷却(注水)で使用する設備のうち、常設代替交流電源設備及び所内常設蓄電式直流電源設備は重大事故等対処設備として位置付ける。また、電動補助給水ポンプ、タービン動補助給水ポンプ、補助給水ピッ



ト、蒸気発生器，2次冷却設備（給水設備）配管，2次冷却設備（補助給水設備）配管・弁及び2次冷却設備（主蒸気設備）配管・弁は重大事故等対処設備（設計基準拡張）として位置付ける。

蒸気発生器2次側からの除熱による発電用原子炉の冷却（蒸気放出）で使用する設備のうち，主蒸気逃がし弁，蒸気発生器及び2次冷却設備（主蒸気設備）配管・弁は重大事故等対処設備（設計基準拡張）として位置付ける。

格納容器内自然対流冷却で使用する設備のうち，可搬型大型送水ポンプ車，可搬型ホース・接続口，ホース延長・回収車（送水車用），C，D－格納容器再循環ユニット，原子炉補機冷却設備（原子炉補機冷却水設備）配管・弁，原子炉格納容器，可搬型温度計測装置（格納容器再循環ユニット入口温度／出口温度），常設代替交流電源設備，非常用取水設備及び燃料補給設備は重大事故等対処設備として位置付ける。

可搬型大型送水ポンプ車による代替補機冷却で使用する設備のうち，可搬型大型送水ポンプ車，可搬型ホース・接続口，ホース延長・回収車（送水車用），原子炉補機冷却設備（原子炉補機冷却水設備）配管・弁，非常用取水設備，常設代替交流電源設備及び燃料補給設備は重大事故等対処設備として位置付ける。また，A－高圧注入ポンプは重大事故等対処設備（設計基準拡張）として位置付ける。

これらの機能喪失原因対策分析の結果により選定した設備は，「審査基準」及び「基準規則」に要求される設備がすべて網羅されている。

（添付資料1.5.1）

以上の重大事故等対処設備により，全交流動力電源が喪失し最終ヒートシンクへ熱を輸送できない場合においても，発電用原子炉の著しい損傷及び原子炉格納容器の破損を防止できる。

また，以下の設備はプラント状況によっては事故対応に有効な設備であるため，自主対策設備として位置付ける。あわせて，その理由を示す。

- ・ SG直接給水用高圧ポンプ，補助給水ピット

系統構成に時間を要し，蒸気発生器への注水開始までの所要時間が約60分となるため，蒸気発生器がドライアウトするまでに確実な注水を確保することは困難であるが，補助給水ポンプの代替手段として長期的な事故収束のための蒸気発生器への注水手段として有効である。

- ・ 可搬型大型送水ポンプ車，代替給水ピット，原水槽，2次系純水タンク，ろ過水タンク

ポンプ吐出圧力が約1.3MPa[gage]であるため，1次冷却材圧力及び温度が低下し，蒸気発生器2次側の圧力が低下しないと使用できないが，補助給水ポンプの代替手段として長期的な事故収束のための蒸気発生器への注水手段として有効である。

- ・ 主蒸気逃がし弁操作用可搬型空気ポンベ

主蒸気逃がし弁操作用可搬型空気ポンベの容量から使用時間に制限があるものの，事故発生時の初動対応である主蒸気逃がし弁の現場手動操作に対して，中央制御室からの遠隔操作が可能となり，運転員の負担軽減となる。また，蒸気発生器伝熱管破損又は主蒸気，主給水配管破断等により現場の環

境が悪化した場合でも対応可能である。

- ・ A-制御用空気圧縮機，可搬型大型送水ポンプ車

可搬型大型送水ポンプ車を用いて補機冷却水（海水）を通水するまでに約270分を要するが，A-制御用空気圧縮機の機能回復により，主蒸気逃がし弁の中央制御室からの遠隔操作が可能となり，運転員の負担軽減となる。

- ・ 可搬型大容量海水送水ポンプ車，余熱除去ポンプ，原子炉補機冷却水ポンプ，原子炉補機冷却水冷却器

可搬型大容量海水送水ポンプ車を用いて補機冷却水（可搬型大容量海水送水ポンプ車冷却）を通水するまでに約 920 分を要するが，長期的な事故収束のための発電用原子炉の冷却として有効である。

#### c. 手順等

上記「a. フロントライン系故障時の対応手段及び設備」及び「b. サポート系故障時の対応手段及び設備」により選定した対応手段に係る手順を整備する。

これらの手順は，発電所対策本部長，発電課長（当直），運転員，災害対策要員及び復旧班員の対応として原子炉補機冷却機能喪失時の対応手順書等に定める（第 1.5.1 表）。

また，重大事故等時に監視が必要となる計器及び給電が必要となる設備についても整理する（第 1.5.2 表，第 1.5.3 表）。

（添付資料 1.5.2）

### 1.5.2 重大事故等時の手順

#### 1.5.2.1 フロントライン系故障時の対応手順

(1) 蒸気発生器 2 次側からの除熱による発電用原子炉の冷却（注水）

a. 電動補助給水ポンプ又はタービン動補助給水ポンプによる蒸気発生器への注水

原子炉補機冷却海水ポンプ又は原子炉補機冷却水ポンプの故障等により，最終ヒートシンクへ熱を輸送する機能が喪失した場合に，蒸気発生器 2 次側からの除熱による発電用原子炉の冷却を行うため，電動補助給水ポンプ又はタービン動補助給水ポンプの起動を確認し，補助給水ピット水が蒸気発生器へ注水されていることを確認する。この時，補助給水ポンプが運転していなければ，中央制御室で電動補助給水ポンプ又はタービン動補助給水ポンプを起動し蒸気発生器へ注水する。

なお，淡水又は海水を蒸気発生器へ注水する場合，蒸気発生器器内水の塩分濃度及び不純物濃度が上昇するため，蒸気発生器ブローダウンラインにより排水を行う。

(a) 手順着手の判断基準

原子炉補機冷却海水ポンプ又は原子炉補機冷却水ポンプの故障等により，最終ヒートシンクへ熱を輸送する機能が喪失し，原子炉補機冷却水の通水を，原子炉補機冷却水供給母管流量等にて確認できない場合に，蒸気発生器へ注水するために必要な補助給水ピット水位が確保されている場合。

(b) 操作手順

電動補助給水ポンプ又はタービン動補助給水ポンプによる蒸気発生器への注水は，中央制御室からの遠隔操作が可能であり，通常の運転操作により対応する。概要図を第 1.5.2 図に示す。

(c) 操作の成立性

上記の操作は、運転員（中央制御室）1名にて操作を実施する。操作器による中央制御室からの遠隔操作であるため、速やかに対応できる。

b. 電動主給水ポンプによる蒸気発生器への注水

補助給水ポンプが使用できない場合、脱気器タンク水を常用設備である電動主給水ポンプにより蒸気発生器へ注水する。

(a) 手順着手の判断基準

補助給水ポンプの故障等により、補助給水流量等が確認できない場合に、外部電源により常用母線が受電され、蒸気発生器へ注水するために必要な脱気器タンク水位が確保されている場合。

(b) 操作手順

電動主給水ポンプによる蒸気発生器への注水は、中央制御室からの遠隔操作が可能であり、通常の運転操作により対応する。概要図を第 1.5.3 図に示す。

(c) 操作の成立性

上記の操作は、運転員（中央制御室）1名にて操作を実施する。操作器による中央制御室からの遠隔操作であるため、速やかに対応できる。

c. SG 直接給水用高圧ポンプによる蒸気発生器への注水

補助給水ポンプが使用できず、さらに電動主給水ポンプが使用できない場合、補助給水ピット水を SG 直接給水用高圧ポンプにより蒸気発生器へ注水する。

なお、淡水又は海水を蒸気発生器へ注水する場合、蒸気発生器器内水の塩分濃度及び不純物濃度が上昇するため、蒸気発生器ブ

ローダウンラインにより排水を行う。

(a) 手順着手の判断基準

電動主給水ポンプの故障等により、蒸気発生器への注水を主給水ライン流量等にて確認できない場合に、蒸気発生器へ注水するために必要な補助給水ピット水位が確保されている場合。

(b) 操作手順

SG 直接給水用高圧ポンプによる蒸気発生器への注水については、「1.2 原子炉冷却材圧力バウンダリ高圧時に発電用原子炉を冷却するための手順等」のうち、1.2.2.1(2) b. 「SG 直接給水用高圧ポンプによる蒸気発生器への注水」の操作手順と同様である。

(c) 操作の成立性

上記の操作は、運転員（中央制御室）1名、運転員（現場）1名及び災害対策要員1名にて作業を実施した場合、作業開始を判断してから蒸気発生器への注水開始まで60分以内で可能である。

d. 海水を用いた可搬型大型送水ポンプ車による蒸気発生器への注水

補助給水ポンプが使用できず、さらに電動主給水ポンプ及びSG直接給水用高圧ポンプが使用できず、かつ主蒸気ライン圧力が約1.3MPa [gage]まで低下している場合、海水を可搬型大型送水ポンプ車により蒸気発生器へ注水する。

なお、海水を蒸気発生器へ注水する場合、蒸気発生器器内水の塩分濃度及び不純物濃度が上昇するため、蒸気発生器ブローダウンラインにより排水を行う。

(a) 手順着手の判断基準

補助給水ポンプの故障等により、補助給水流量等が確認できない場合及び蒸気発生器への注水流量が喪失した場合。

(b) 操作手順

海水を用いた可搬型大型送水ポンプ車による蒸気発生器への注水については、「1.2 原子炉冷却材圧力バウンダリ高圧時に発電用原子炉を冷却するための手順等」のうち、1.2.2.1(2)c.

「海水を用いた可搬型大型送水ポンプ車による蒸気発生器への注水」の操作手順と同様である。

(c) 操作の成立性

上記の操作は、運転員（中央制御室）1名、運転員（現場）1名及び災害対策要員6名にて作業を実施した場合、作業開始を判断してから蒸気発生器への注水開始まで230分以内で可能である。

e. 代替給水ピットを水源とした可搬型大型送水ポンプ車による蒸気発生器への注水

補助給水ポンプが使用できず、さらに電動主給水ポンプ及びSG直接給水用高圧ポンプが使用できず、かつ主蒸気ライン圧力が約1.3MPa[gage]まで低下している場合、代替給水ピット水を可搬型大型送水ポンプ車により蒸気発生器へ注水する。

なお、淡水を蒸気発生器へ注水する場合、蒸気発生器器内水の不純物濃度が上昇するため、蒸気発生器ブローダウンラインにより排水を行う。

(a) 手順着手の判断基準

補助給水ポンプの故障等により、補助給水流量等が確認でき

ない場合及び蒸気発生器への注水流量が喪失した場合において、海水取水箇所へのアクセスに時間を要する又は原水槽が使用できないと判断し、代替給水ピットの水位が確保され、使用できることを確認した場合。

(b) 操作手順

代替給水ピットを水源とした可搬型大型送水ポンプ車による蒸気発生器への注水については、「1.2 原子炉冷却材圧力バウンダリ高圧時に発電用原子炉を冷却するための手順等」のうち、1.2.2.1(2) d. 「代替給水ピットを水源とした可搬型大型送水ポンプ車による蒸気発生器への注水」の操作手順と同様である。

(c) 操作の成立性

上記の操作は、運転員（中央制御室）1名、運転員（現場）1名及び災害対策要員6名にて作業を実施した場合、作業開始を判断してから蒸気発生器への注水開始まで180分以内で可能である。

f. 原水槽を水源とした可搬型大型送水ポンプ車による蒸気発生器への注水

補助給水ポンプが使用できず、さらに電動主給水ポンプ及びSG直接給水用高圧ポンプが使用できず、かつ主蒸気ライン圧力が約1.3MPa[gage]まで低下している場合、原水槽水を可搬型大型送水ポンプ車により蒸気発生器へ注水する。

なお、淡水を蒸気発生器へ注水する場合、蒸気発生器器内水の不純物濃度が上昇するため、蒸気発生器ブローダウンラインにより排水を行う。

(a) 手順着手の判断基準



補助給水ポンプの故障等により，補助給水流量等が確認できない場合及び蒸気発生器への注水流量が喪失した場合において，海水の取水ができないと判断し，原水槽の水位が確保され，使用できることを確認した場合。

(b) 操作手順

原水槽を水源とした可搬型大型送水ポンプ車による蒸気発生器への注水については，「1.2 原子炉冷却材圧力バウンダリ高圧時に発電用原子炉を冷却するための手順等」のうち，1.2.2.1(2) e. 「原水槽を水源とした可搬型大型送水ポンプ車による蒸気発生器への注水」の操作手順と同様である。

(c) 操作の成立性

上記の操作は，運転員（中央制御室）1名，運転員（現場）1名及び災害対策要員6名にて作業を実施した場合，作業開始を判断してから蒸気発生器への注水開始まで205分以内で可能である。

(2) 蒸気発生器2次側からの除熱による発電用原子炉の冷却（蒸気放出）

a. 所内用空気圧縮機による主蒸気逃がし弁の機能回復

原子炉補機冷却海水ポンプ又は原子炉補機冷却水ポンプの故障等により，制御用空気圧縮機が運転できない場合に，常用設備である所内用空気圧縮機による代替制御用空気を供給する。

また，代替制御用空気が主蒸気逃がし弁へ供給された場合は，中央制御室にて主蒸気逃がし弁を開操作し蒸気発生器2次側からの除熱による発電用原子炉の冷却を行う。

(a) 手順着手の判断基準

原子炉補機冷却海水ポンプ又は原子炉補機冷却水ポンプの故障等により，制御用空気圧縮機が運転できない場合。

(b) 操作手順

所内用空気圧縮機による主蒸気逃がし弁の機能回復は，中央制御室からの遠隔操作が可能であり，通常の運転操作により対応する。また，主蒸気逃がし弁の中央制御室からの開操作については，「1.3 原子炉冷却材圧力バウンダリを減圧するための手順等」のうち，1.3.2.1(3) a. 「主蒸気逃がし弁による蒸気放出」の操作手順と同様である。概要図を第 1.5.4 図に示す。

(c) 操作の成立性

上記の操作はいずれも，運転員（中央制御室）1名にて操作を実施する。操作器による中央制御室からの遠隔操作であるため，速やかに対応できる。

b. タービンバイパス弁による蒸気放出

主蒸気逃がし弁による蒸気発生器からの蒸気放出ができない場合，常用設備であるタービンバイパス弁を中央制御室で開操作し，蒸気発生器からの蒸気放出を行う。

(a) 手順着手の判断基準

主蒸気逃がし弁による蒸気放出を主蒸気ライン圧力等にて確認できない場合に，外部電源により常用母線が受電され，2次冷却系の設備が運転中であり復水器の真空が維持されている場合。

(b) 操作手順

タービンバイパス弁による蒸気放出については，「1.3 原子炉冷却材圧力バウンダリを減圧するための手順等」のうち，

1.3.2.1(3) b. 「タービンバイパス弁による蒸気放出」の操作手順と同様である。

(c) 操作の成立性

上記の操作は、運転員（中央制御室）1名にて操作を実施する。操作器による中央制御室からの遠隔操作であるため、速やかに対応できる。

c. 現場手動操作による主蒸気逃がし弁の機能回復

原子炉補機冷却海水ポンプ又は原子炉補機冷却水ポンプの故障等により、最終ヒートシンクへ熱を輸送する機能が喪失した場合に、制御用空気圧縮機が機能喪失した場合、主蒸気逃がし弁の現場での手動による開操作にて蒸気発生器2次側からの除熱により発電用原子炉を冷却する。また、常用設備である所内用空気圧縮機から代替制御用空気が主蒸気逃がし弁へ供給された場合、中央制御室にて開操作し蒸気発生器2次側からの除熱による発電用原子炉の冷却を行う。

なお、蒸気発生器伝熱管破損又は主蒸気、主給水配管破断等により現場の環境が悪化した際の現場操作時は状況に応じて放射線防護具を着用し、個人線量計を携帯する。

(a) 手順着手の判断基準

原子炉補機冷却海水ポンプ又は原子炉補機冷却水ポンプの故障等により、最終ヒートシンクへ熱を輸送する機能が喪失し、原子炉補機冷却水の通水を、原子炉補機冷却水供給母管流量等にて確認できない場合に、補助給水流量等により蒸気発生器への注水が確保されている場合。

(b) 操作手順

現場手動操作による主蒸気逃がし弁の開操作については、  
「1.3 原子炉冷却材圧力バウンダリを減圧するための手順等」  
のうち、1.3.2.2(2) a. 「現場手動操作による主蒸気逃がし弁  
の機能回復」の操作手順と同様である。

(c) 操作の成立性

上記の操作は、運転員（中央制御室）1名、運転員（現場）  
1名及び災害対策要員2名にて作業を実施した場合、作業開始  
を判断してから蒸気発生器からの蒸気放出開始まで20分以内  
で可能である。

d. 主蒸気逃がし弁操作用可搬型空気ポンベによる主蒸気逃がし弁  
の機能回復

制御用空気が喪失した場合、主蒸気逃がし弁操作用可搬型空気  
ポンベにより駆動源を確保し、主蒸気逃がし弁を操作する。

この手順は、主蒸気逃がし弁の現場手動操作に対して中央制御  
室からの遠隔操作を可能とすることで、運転員の負担軽減を図る。  
また、蒸気発生器伝熱管破損又は主蒸気、主給水配管破断等によ  
り現場の環境が悪化した場合でも対応可能である。

なお、中央制御室からの遠隔操作による主蒸気逃がし弁の開度  
調整は必須ではなく、これらの対応に期待しなくても炉心の著し  
い損傷を防止できる。

(a) 手順着手の判断基準

原子炉補機冷却海水ポンプ又は原子炉補機冷却水ポンプの故  
障等により、制御用空気圧縮機が運転できない場合に、現場手  
動操作による主蒸気逃がし弁の開操作後、中央制御室から遠隔  
で操作する必要がある場合。

(b) 操作手順

主蒸気逃がし弁操作用可搬型空気ポンベによる主蒸気逃がし弁の開操作については、「1.3 原子炉冷却材圧力バウンダリを減圧するための手順等」のうち、1.3.2.2(2) b. 「主蒸気逃がし弁操作用可搬型空気ポンベによる主蒸気逃がし弁の機能回復」の操作手順と同様である。

(c) 操作の成立性

上記の操作は、運転員（中央制御室）1名及び運転員（現場）1名にて作業を実施した場合、作業開始を判断してから蒸気発生器からの蒸気放出開始まで35分以内で可能である。

e. 可搬型大型送水ポンプ車を用いたA-制御用空気圧縮機による主蒸気逃がし弁の機能回復

制御用空気が喪失した場合、可搬型大型送水ポンプ車によるA-制御用空気圧縮機へ補機冷却水（海水）を通水して機能を回復する。

(a) 手順着手の判断基準

原子炉補機冷却海水ポンプ又は原子炉補機冷却水ポンプの故障等により、制御用空気圧縮機が運転できない場合に、長期的に中央制御室で操作する等、A-制御用空気圧縮機の起動が必要と判断した場合。

(b) 操作手順

可搬型大型送水ポンプ車によるA-制御用空気圧縮機への補機冷却水（海水）通水については、1.5.2.1(5) b. 「可搬型大型送水ポンプ車によるA-制御用空気圧縮機への補機冷却水（海水）通水」の操作手順と同様である。

可搬型大型送水ポンプ車を用いたA-制御用空気圧縮機による主蒸気逃がし弁の機能回復後の主蒸気逃がし弁の開度調整については、「1.3 原子炉冷却材圧力バウンダリを減圧するための手順等」のうち、1.3.2.2(2)b.「主蒸気逃がし弁操作用可搬型空気ポンベによる主蒸気逃がし弁の機能回復」の操作手順④と同様である。

(c) 操作の成立性

可搬型大型送水ポンプ車によるA-制御用空気圧縮機への補機冷却水（海水）通水操作は、運転員（中央制御室）1名、運転員（現場）2名及び災害対策要員6名にて作業を実施した場合、作業開始を判断してから原子炉補機冷却水系への補機冷却水（海水）通水開始まで270分以内で可能である。

(3) 蒸気発生器2次側のフィードアンドブリードによる発電用原子炉の冷却

a. 可搬型大型送水ポンプ車を用いた蒸気発生器2次側のフィードアンドブリード

原子炉補機冷却海水ポンプ又は原子炉補機冷却水ポンプの故障等により、最終ヒートシンクへ熱を輸送する機能が喪失した場合、蒸気発生器2次側からの除熱による発電用原子炉の冷却手段によって発電用原子炉を冷却した後に、海を水源とする可搬型大型送水ポンプ車を使用した蒸気発生器への注水による蒸気発生器2次側のフィードアンドブリードを行う。

蒸気発生器2次側のフィードアンドブリード時は、主蒸気ドレンラインを使用し、温水ピットに排出させ、適時水質を確認し排出する。

なお、海水を蒸気発生器へ注水する場合、蒸気発生器器内水の塩分濃度及び不純物濃度が上昇するため、蒸気発生器ブローダウンラインにより排水を行う。

(a) 手順着手の判断基準

原子炉補機冷却海水ポンプ又は原子炉補機冷却水ポンプの故障等により、最終ヒートシンクへ熱を輸送する機能が喪失した場合に、低温停止への移行を判断した場合。

(b) 操作手順

可搬型大型送水ポンプ車を用いた蒸気発生器2次側のフィードアンドブリードを行う手順の概要は以下のとおり。概要図を第1.5.5図に、タイムチャートを第1.5.6図に示す。

- ① 発電課長（当直）は、手順着手の判断基準に基づき、低温停止への移行が可能と判断すれば、運転員及び災害対策要員に海水を用いた可搬型大型送水ポンプ車による蒸気発生器2次側のフィードアンドブリードの準備開始を指示する。
- ② 災害対策要員は、現場の資機材の保管場所へ移動し、可搬型大型送水ポンプ車及び可搬型ホースを所定の位置に移動する。
- ③ 災害対策要員は、現場で可搬型ホースを敷設し、蒸気発生器注水ラインのホース接続口と接続する。
- ④ 災害対策要員は、現場でホース延長・回収車（送水車用）にて可搬型ホースを敷設する。
- ⑤ 災害対策要員は、現場で海水取水箇所近傍に可搬型大型送水ポンプ車を設置する。

- ⑥ 災害対策要員は、現場で可搬型大型送水ポンプ車から水中ポンプを取り出し、可搬型ホースと接続後、海水取水箇所水中ポンプを水面より低く、かつ着底しない位置に設置する。
- ⑦ 災害対策要員は、可搬型大型送水ポンプ車による蒸気発生器への注水準備が完了したことを発電課長（当直）に報告する。
- ⑧ 運転員（中央制御室）A、運転員（現場）B及びCは、中央制御室及び現場で蒸気発生器への注水及び主蒸気管水張り並びに主蒸気管水抜きの実施構成を実施し、発電課長（当直）に報告する。
- ⑨ 発電課長（当直）は、蒸気発生器2次側への注水が可能となれば、運転員及び災害対策要員に蒸気発生器への注水を指示する。
- ⑩ 災害対策要員は、現場で可搬型大型送水ポンプ車を起動し、蒸気発生器への注水を開始する。また、可搬型大型送水ポンプ車の運転状態に異常がないことを確認し、発電課長（当直）に報告する。
- ⑪ 運転員（中央制御室）Aは、中央制御室で蒸気発生器水位の上昇等により、可搬型大型送水ポンプ車の運転状態に異常がないことを継続して確認する。
- ⑫ 運転員（現場）B及びCは、現場で蒸気発生器2次側のフィードアンドブリードを開始し、発電課長（当直）に報告する。
- ⑬ 運転員（中央制御室）Aは、中央制御室で主蒸気ライン



圧力，蒸気発生器水位及び1次冷却材温度の監視を行う。

- ⑭ 災害対策要員は，現場で可搬型大型送水ポンプ車の運転状態を継続して監視し，定格負荷運転時における給油間隔を目安に燃料の補給を実施する（燃料を補給しない場合，可搬型大型送水ポンプ車は約5.5時間の運転が可能）。

(c) 操作の成立性

上記の操作は，運転員（中央制御室）1名，運転員（現場）2名及び災害対策要員6名にて作業を実施した場合，作業開始を判断してから蒸気発生器2次側のフィードアンドブリード開始まで445分以内で可能である。

円滑に作業できるように，移動経路を確保し，防護具，照明及び通信連絡設備を整備する。速やかに作業を開始できるよう，使用する資機材は可搬型大型送水ポンプ車の保管場所及び作業場所近傍に配備する。可搬型大型送水ポンプ車からのホースの接続は，汎用の結合金具であり，十分な作業スペースを確保していることから，容易に実施可能である。

また，車両付属の作業用照明及び可搬型照明（ヘッドライト及び懐中電灯）を用いることで，夜間における作業性についても確保している。

作業環境の周囲温度は通常運転時と同程度である。

また，可搬型大型送水ポンプ車による蒸気発生器への注水時に構内のアクセス状況を考慮して可搬型ホースを敷設し，移送ルートを確保する。

(添付資料 1.5.4)

(4) 格納容器内自然対流冷却

a. 可搬型大型送水ポンプ車を用いたC, D-格納容器再循環ユニットによる格納容器内自然対流冷却

原子炉補機冷却海水ポンプ又は原子炉補機冷却水ポンプの故障等により、最終ヒートシンクへ熱を輸送する機能が喪失した状態において、1次冷却材喪失事象が発生した場合、可搬型大型送水ポンプ車を用いてC, D-格納容器再循環ユニットに海水を通水することにより格納容器内自然対流冷却を行う。

(a) 手順着手の判断基準

原子炉補機冷却海水ポンプ又は原子炉補機冷却水ポンプの故障等により、最終ヒートシンクへ熱を輸送する機能が喪失し、原子炉補機冷却水又は原子炉補機冷却海水の通水を原子炉補機冷却水供給母管流量等にて確認できない場合。

(b) 操作手順

可搬型大型送水ポンプ車を用いたC, D-格納容器再循環ユニットによる格納容器内自然対流冷却については、「1.7 原子炉格納容器の過圧破損を防止するための手順等」のうち、1.7.2.2(1) a. 「可搬型大型送水ポンプ車を用いたC, D-格納容器再循環ユニットによる格納容器内自然対流冷却」の操作手順と同様である。

(c) 操作の成立性

上記の操作は、運転員（中央制御室）1名、運転員（現場）2名及び災害対策要員6名にて作業を実施した場合、作業開始を判断してから格納容器内自然対流冷却開始まで275分以内で可能である。

(5) 可搬型大型送水ポンプ車による代替補機冷却

a. 可搬型大型送水ポンプ車による A－高圧注入ポンプへの補機冷却水（海水）通水

原子炉補機冷却海水ポンプ又は原子炉補機冷却水ポンプの故障等により、最終ヒートシンクへ熱を輸送する機能が喪失した場合、可搬型大型送水ポンプ車により A－高圧注入ポンプへ補機冷却水（海水）を通水し、A－高圧注入ポンプの機能を回復する。

(a) 手順着手の判断基準

原子炉補機冷却海水ポンプ又は原子炉補機冷却水ポンプの故障等により、原子炉補機冷却機能が喪失し、原子炉補機冷却水又は原子炉補機冷却海水の通水を原子炉補機冷却水供給母管流量等にて確認できない場合。

(b) 操作手順

可搬型大型送水ポンプ車による補機冷却水（海水）を通水し、A－高圧注入ポンプの機能を回復する手順の概要は以下のとおり。概要図を第 1.5.7 図に、タイムチャートを第 1.5.8 図に示す。

また、可搬型大型送水ポンプ車による補機冷却水（海水）通水後に行う A－高圧注入ポンプによる高圧代替再循環運転については、「1.4 原子炉冷却材圧力バウンダリ低圧時に発電用原子炉を冷却するための手順等」のうち、1.4.2.1(2) b. (a) i. 「A－高圧注入ポンプによる高圧代替再循環運転」の操作手順と同様である。

- ① 発電課長（当直）は、手順着手の判断基準に基づき、運転員及び災害対策要員に可搬型大型送水ポンプ車による A－高圧注入ポンプへの補機冷却水（海水）通水の準備開始

を指示する。

② 運転員（中央制御室）A，運転員（現場）B及びCは，中央制御室及び現場で可搬型大型送水ポンプ車によるA－高压注入ポンプへの補機冷却水（海水）通水のため，原子炉補機冷却水系の系統構成を実施し，発電課長（当直）に報告する。

③ 災害対策要員は，現場の資機材の保管場所へ移動し，可搬型大型送水ポンプ車及び可搬型ホースを所定の位置に移動する。

④<sup>a</sup> 原子炉建屋東又は原子炉補助建屋南接続口を使用する場合

災害対策要員は，現場でホース延長・回収車（送水車用）にて可搬型ホースを敷設し，原子炉補機冷却水系のホース接続口と接続する。また，原子炉補機冷却水系の系統構成を実施する。

④<sup>b</sup> 原子炉補助建屋西（建屋内）接続口を使用する場合（故意による大型航空機の衝突その他のテロリズムによる影響がある場合）

災害対策要員は，現場でホース延長・回収車（送水車用）にて可搬型ホースを敷設し，原子炉補機冷却水系のホース接続口と接続する。

⑤ 災害対策要員は，現場で海水取水箇所近傍に可搬型大型送水ポンプ車を設置する。

⑥ 災害対策要員は，現場で可搬型大型送水ポンプ車から水中ポンプを取り出し，可搬型ホースと接続後，海水取水箇

所に水中ポンプを水面より低く、かつ着底しない位置に設置する。

- ⑦ 災害対策要員は、可搬型大型送水ポンプ車によるA－高圧注入ポンプへの補機冷却水（海水）通水準備が完了したことを発電課長（当直）に報告する。
- ⑧ 発電課長（当直）は、補機冷却水（海水）通水が可能となれば、運転員及び災害対策要員に補機冷却水（海水）通水の開始を指示する。
- ⑨ 災害対策要員は、現場で可搬型大型送水ポンプ車を起動し、原子炉補機冷却水系への補機冷却水（海水）通水を開始する。また、現場で可搬型大型送水ポンプ車の運転状態に異常がないことを確認し、発電課長（当直）に報告する。
- ⑩ 運転員（現場）Cは、現場で原子炉補機冷却水系の弁を開操作し、A－高圧注入ポンプへ補機冷却水（海水）通水を開始する。また、現場でA－高圧注入ポンプ及び油冷却器補機冷却水流量等にて冷却水が通水されていることを確認し、発電課長（当直）に報告する。
- ⑪ 災害対策要員は、現場で可搬型大型送水ポンプ車の運転状態を継続して監視し、定格負荷運転時における給油間隔を目安に燃料の補給を実施する（燃料を補給しない場合、可搬型大型送水ポンプ車は約5.5時間の運転が可能）。

(c) 操作の成立性

上記の操作は、運転員（中央制御室）1名、運転員（現場）2名及び災害対策要員6名にて作業を実施した場合、作業開始を判断してから原子炉補機冷却水系への補機冷却水（海水）通

水開始まで 270 分以内で可能である。

円滑に作業できるように、移動経路を確保し、防護具、照明及び通信連絡設備を整備する。

速やかに作業が開始できるように、使用する資機材は可搬型大型送水ポンプ車の保管場所及び作業場所近傍に配備する。

可搬型大型送水ポンプ車からのホースの接続は、汎用の結合金具であり、十分な作業スペースを確保していることから、容易に実施可能である。

また、車両付属の作業用照明及び可搬型照明（ヘッドライト及び懐中電灯）を用いることで、夜間における作業性についても確保している。

作業環境の周囲温度は通常運転時と同程度である。

また、可搬型大型送水ポンプ車による原子炉補機冷却水系への海水通水時に構内のアクセス状況を考慮して可搬型ホースを敷設し、移送ルートを確保する。

(添付資料 1.5.5)

b. 可搬型大型送水ポンプ車による A-制御用空気圧縮機への補機冷却水（海水）通水

原子炉補機冷却海水ポンプ又は原子炉補機冷却水ポンプの故障等により、最終ヒートシンクへ熱を輸送する機能が喪失した場合、可搬型大型送水ポンプ車により A-制御用空気圧縮機へ補機冷却水（海水）を通水し、A-制御用空気圧縮機の機能を回復する。

(a) 手順着手の判断基準

原子炉補機冷却海水ポンプ又は原子炉補機冷却水ポンプの故障等により、原子炉補機冷却機能が喪失し、原子炉補機冷却水

又は原子炉補機冷却海水の通水を原子炉補機冷却水供給母管流量等にて確認できない場合に、長期的に中央制御室で主蒸気逃がし弁又は加圧器逃がし弁を操作する等、A-制御用空気圧縮機の起動が必要と判断した場合。

(b) 操作手順

可搬型大型送水ポンプ車による補機冷却水(海水)を通水し、A-制御用空気圧縮機の機能を回復する手順の概要は以下のとおり。概要図を第 1.5.9 図に、タイムチャートを第 1.5.10 図に示す。

また、可搬型大型送水ポンプ車による補機冷却水(海水)通水後に行う A-制御用空気圧縮機の起動操作は、中央制御室からの遠隔操作が可能であり、通常の運転操作により対応する。

- ① 発電課長(当直)は、手順着手の判断基準に基づき、運転員及び災害対策要員に可搬型大型送水ポンプ車による A-制御用空気圧縮機への補機冷却水(海水)通水の準備開始を指示する。
- ② 運転員(中央制御室) A、運転員(現場) B 及び C は、中央制御室及び現場で可搬型大型送水ポンプ車による A-制御用空気圧縮機への補機冷却水(海水)通水のため、原子炉補機冷却水系の系統構成を実施し、発電課長(当直)に報告する。
- ③ 災害対策要員は、現場の資機材の保管場所へ移動し、可搬型大型送水ポンプ車及び可搬型ホースを所定の位置に移動する。
- ④<sup>a</sup> 原子炉建屋東又は原子炉補助建屋南接続口を使用する場

合

災害対策要員は、現場でホース延長・回収車（送水車用）にて可搬型ホースを敷設し、原子炉補機冷却水系のホース接続口と接続する。また、原子炉補機冷却水系の系統構成を実施する。

- ④<sup>b</sup> 原子炉補助建屋西（建屋内）接続口を使用する場合（故意による大型航空機の衝突その他のテロリズムによる影響がある場合）

災害対策要員は、現場でホース延長・回収車（送水車用）にて可搬型ホースを敷設し、原子炉補機冷却水系のホース接続口と接続する。

- ⑤ 災害対策要員は、現場で海水取水箇所近傍に可搬型大型送水ポンプ車を設置する。
- ⑥ 災害対策要員は、現場で可搬型大型送水ポンプ車から水中ポンプを取り出し、可搬型ホースと接続後、海水取水箇所に水中ポンプを水面より低く、かつ着底しない位置に設置する。
- ⑦ 災害対策要員は、可搬型大型送水ポンプ車によるA-制御用空気圧縮機への補機冷却水（海水）通水準備が完了したことを発電課長（当直）に報告する。
- ⑧ 発電課長（当直）は、補機冷却水（海水）通水が可能となれば、運転員及び災害対策要員に補機冷却水（海水）通水の開始を指示する。
- ⑨ 災害対策要員は、現場で可搬型大型送水ポンプ車を起動し、原子炉補機冷却水系への補機冷却水（海水）通水を開



始する。また、現場で可搬型大型送水ポンプ車の運転状態に異常がないことを確認し、発電課長（当直）に報告する。

⑩ 運転員（現場）Cは、現場で原子炉補機冷却水系の弁を開操作し、A-制御用空気圧縮機へ補機冷却水（海水）通水を開始する。また、現場でA-制御用空気圧縮機補機冷却水流量にて補機冷却水（海水）が通水されていることを確認し、発電課長（当直）に報告する。

⑪ 災害対策要員は、現場で可搬型大型送水ポンプ車の運転状態を継続して監視し、定格負荷運転時における給油間隔を目安に燃料の補給を実施する（燃料を補給しない場合、可搬型大型送水ポンプ車は約 5.5 時間の運転が可能）。

#### (c) 操作の成立性

上記の操作は、運転員（中央制御室）1名、運転員（現場）2名及び災害対策要員6名にて作業を実施した場合、作業開始を判断してから原子炉補機冷却水系への補機冷却水（海水）通水開始まで 270 分以内で可能である。

円滑に作業できるように、移動経路を確保し、防護具、照明及び通信連絡設備を整備する。

速やかに作業を開始できるように、使用する資機材は可搬型大型送水ポンプ車の保管場所及び作業場所近傍に配備する。

可搬型大型送水ポンプ車からのホースの接続は、汎用の結合金具であり、十分な作業スペースを確保していることから、容易に実施可能である。

また、車両付属の作業用照明及び可搬型照明（ヘッドライト及び懐中電灯）を用いることで、夜間における作業性について

も確保している。

作業環境の周囲温度は通常運転時と同程度である。

また、可搬型大型送水ポンプ車による原子炉補機冷却水系への海水通水時に構内のアクセス状況を考慮して可搬型ホースを敷設し、移送ルートを確保する。

(添付資料 1.5.6)

(6) 可搬型大容量海水送水ポンプ車による代替補機冷却

a. 補機冷却水（可搬型大容量海水送水ポンプ車冷却）による余熱除去ポンプを用いた代替炉心冷却

原子炉補機冷却海水ポンプの故障等により、最終ヒートシンクへ熱を輸送する機能が喪失した状態において、可搬型大容量海水送水ポンプ車を使用し、原子炉補機冷却水を冷却することにより、余熱除去系を運転し低温停止へ移行する。

(a) 手順着手の判断基準

原子炉補機冷却海水ポンプの故障等により、最終ヒートシンクへ熱を輸送する機能が喪失した場合に、低温停止への移行を判断した場合。

(b) 操作手順

補機冷却水（可搬型大容量海水送水ポンプ車冷却）による余熱除去ポンプを用いた代替炉心冷却の手順の概要は以下のとおり。概要図を第 1.5.11 図に、タイムチャートを第 1.5.12 図に示す。

低温停止への移行に伴う余熱除去ポンプの操作は、中央制御室からの遠隔操作が可能であり、通常の運転操作により対応する。

- ① 発電課長（当直）は、手順着手の判断基準に基づき、低温停止への移行を判断した場合、運転員及び災害対策要員に可搬型大容量海水送水ポンプ車による原子炉補機冷却水冷却器への海水通水の準備開始を指示する。
- ② 発電課長（当直）は、手順着手の判断基準に基づき、低温停止への移行を判断した場合、発電所対策本部長に可搬型大容量海水送水ポンプ車による原子炉補機冷却水冷却器への海水通水の準備開始を依頼する。
- ③ 発電所対策本部長は、復旧班員に可搬型大容量海水送水ポンプ車による原子炉補機冷却水冷却器への海水通水の準備開始を指示する。
- ④ 運転員（中央制御室）A、運転員（現場）B及びCは、中央制御室及び現場にて、可搬型大容量海水送水ポンプ車による原子炉補機冷却水冷却器への海水通水のための系統構成を実施し、発電課長（当直）に報告する。
- ⑤ 災害対策要員は、現場の資機材の保管場所へ移動し、可搬型大容量海水送水ポンプ車及び可搬型ホースを所定の位置に移動する。
- ⑥ 災害対策要員は、現場でホース延長・回収車（放水砲用）にて可搬型ホースを敷設する。
- ⑦ 災害対策要員は、現場で海水取水箇所近傍に可搬型大容量海水送水ポンプ車を設置する。
- ⑧ 災害対策要員は、現場で可搬型大容量海水送水ポンプ車から水中ポンプを取り出し、可搬型ホースと接続後、海水取水箇所に設置する。

- ⑨ 復旧班員は、現場で原子炉補機冷却海水系へ可搬型ホースを接続するため、ディーゼル発電機冷却配管の取り外し及びホース接続口を設置し、発電所対策本部長に報告する。
- ⑩ 発電所対策本部長は、原子炉補機冷却海水系へ可搬型ホースを接続するための作業が完了したことを発電課長（当直）に報告する。
- ⑪ 発電課長（当直）は、災害対策要員に原子炉補機冷却海水系へ可搬型ホースの接続を指示する。
- ⑫ 災害対策要員は、現場で原子炉補機冷却海水系へ可搬型ホースを接続する。
- ⑬ 災害対策要員は、可搬型大容量海水送水ポンプ車による海水通水のための準備が完了したことを発電課長（当直）に報告する。
- ⑭ 発電課長（当直）は、原子炉補機冷却水冷却器への海水通水が可能となれば、運転員及び災害対策要員に海水通水の開始を指示する。
- ⑮ 災害対策要員は、現場で可搬型大容量海水送水ポンプ車を起動し、原子炉補機冷却海水系への海水通水を開始する。また、現場で可搬型大容量海水送水ポンプ車の運転状態に異常がないことを確認し、発電課長（当直）に報告する。
- ⑯ 運転員（中央制御室）Aは、中央制御室で原子炉補機冷却水冷却器補機冷却海水流量にて海水が通水されていることを確認し、発電課長（当直）に報告する。
- ⑰ 災害対策要員は、現場で可搬型大容量海水送水ポンプ車の運転状態を継続して監視し、定格負荷運転時における給

油間隔を目安に燃料の補給を実施する（燃料を補給しない場合、可搬型大容量海水送水ポンプ車は約 3.1 時間の運転が可能）。

(c) 操作の成立性

上記の操作は、運転員（中央制御室）1名、運転員（現場）2名、災害対策要員6名及び復旧班員3名にて作業を実施した場合、作業開始を判断してから原子炉補機冷却海水系への海水通水開始まで920分以内で可能である。

円滑に作業できるように、移動経路を確保し、防護具、照明及び通信連絡設備を整備する。

速やかに作業を開始できるように、使用する資機材は可搬型大容量海水送水ポンプ車の保管場所及び作業場所近傍に配備する。

可搬型大容量海水送水ポンプ車からのホースの接続は、汎用の結合金具であり、十分な作業スペースを確保していることから、容易に実施可能である。

また、車両付属の作業用照明及び可搬型照明（ヘッドライト及び懐中電灯）を用いることで、夜間における作業性についても確保している。

作業環境の周囲温度は通常運転時と同程度である。

また、可搬型大容量海水送水ポンプ車による原子炉補機冷却海水系への海水通水時に構内のアクセス状況を考慮して可搬型ホースを敷設し、移送ルートを確保する。

（添付資料 1.5.6）

(7) 重大事故等時の対応手段の選択

重大事故等時の対応手段の選択方法は以下のとおり。対応手段の選択フローチャートを第 1.5.15 図に示す。

フロントライン系故障時に、最終ヒートシンクへ熱を輸送する機能が喪失した場合の対応手段である蒸気発生器 2 次側からの除熱による発電用原子炉の冷却のために蒸気発生器へ注水する優先順位は、電動補助給水ポンプ、タービン動補助給水ポンプ、電動主給水ポンプ、SG 直接給水用高圧ポンプ、可搬型大型送水ポンプ車の順である。補助給水ポンプの使用は、最終ヒートシンクへ熱を輸送する機能が喪失した場合において、外部電源又はディーゼル発電機から給電できる場合は、電動補助給水ポンプを優先し、電動補助給水ポンプが使用できなければタービン動補助給水ポンプを使用する。補助給水ポンプによる蒸気発生器への注水機能が喪失した場合は、自主対策設備である電動主給水ポンプ、SG 直接給水用高圧ポンプ又は可搬型大型送水ポンプ車による蒸気発生器への注水を行う。操作の容易性から電動主給水ポンプを優先する。電動主給水ポンプが使用できなければ SG 直接給水用高圧ポンプを使用する。可搬型大型送水ポンプ車は、使用準備に時間を要することから、補助給水ポンプによる注水手段を失った場合に準備を開始し、準備が整った際に他の注水手段がなければ蒸気発生器に注水を行う。

可搬型大型送水ポンプ車による蒸気発生器への注水のための水源は、水源の切替えによる注水の中断が発生しない海水を優先して使用し、海水取水箇所へのアクセスに時間を要する場合には、準備時間が最も短い代替給水ピットを使用する。海水の取水ができない場合は、保有水量が大きい原水槽を使用する。原水槽への補給は、2 次系純水タンク又はろ過水タンクから移送することにより行う。ただ

し、ろ過水タンクは、重大事故等対処に悪影響を与える火災の発生がない場合に使用する。

蒸気発生器 2 次側からの除熱による発電用原子炉の冷却（蒸気放出）は、所内用空気圧縮機による代替制御用空気の供給により中央制御室からの遠隔操作が可能となる主蒸気逃がし弁の開操作、タービンバイパス弁の開操作の順で実施する。

所内用空気圧縮機による代替制御用空気の供給が実施できない場合は、現場で主蒸気逃がし弁を開操作する。ただし、主蒸気逃がし弁を中央制御室から遠隔操作する必要がある場合は、主蒸気逃がし弁操作用可搬型空気ポンプによる主蒸気逃がし弁の開操作を行う。

蒸気発生器 2 次側のフィードアンドブリードを行う場合に使用する可搬型大型送水ポンプ車は、最終ヒートシンクへ熱を輸送する機能が喪失した場合において、低温停止への移行を判断した場合に、蒸気発生器に注水を行う。

#### 1.5.2.2 サポート系故障時の対応手順

##### (1) 蒸気発生器 2 次側からの除熱による発電用原子炉の冷却（注水）

###### a. タービン動補助給水ポンプ又は電動補助給水ポンプによる蒸気発生器への注水

全交流動力電源が喪失し、最終ヒートシンクへ熱を輸送する機能が喪失した場合、蒸気発生器 2 次側からの除熱による発電用原子炉の冷却を行うため、タービン動補助給水ポンプ又は電動補助給水ポンプを起動し、補助給水ピット水を蒸気発生器へ注水する。

電動補助給水ポンプは常設代替交流電源設備からの給電後に使用可能となる。

なお、淡水又は海水を蒸気発生器へ注水する場合、蒸気発生器

器内水の塩分濃度及び不純物濃度が上昇するため、蒸気発生器ブローダウンラインにより排水を行う。

(a) 手順着手の判断基準

全交流動力電源喪失時において、蒸気発生器へ注水されていることを補助給水流量等により確認できない場合に、蒸気発生器へ注水するために必要な補助給水ピットの水位が確保されている場合。

(b) 操作手順

タービン動補助給水ポンプ又は電動補助給水ポンプによる蒸気発生器への注水は、中央制御室からの遠隔操作が可能であり、通常の運転操作により対応する。概要図を第 1.5.2 図に示す。

(c) 操作の成立性

上記の操作は、運転員（中央制御室）1名にて操作を実施する。操作器による中央制御室からの遠隔操作であるため、速やかに対応できる。

b. SG 直接給水用高圧ポンプによる蒸気発生器への注水

全交流動力電源が喪失し、最終ヒートシンクへ熱を輸送する機能が喪失した場合、蒸気発生器 2 次側からの除熱による発電用原子炉の冷却を行うため、補助給水ピット水を SG 直接給水用高圧ポンプにより蒸気発生器へ注水する。

なお、淡水又は海水を蒸気発生器へ注水する場合、蒸気発生器器内水の塩分濃度及び不純物濃度が上昇するため、蒸気発生器ブローダウンラインにより排水を行う。

(a) 手順着手の判断基準

タービン動補助給水ポンプの故障等により、補助給水流量等



が確認できず、タービン動補助給水ポンプの機能回復ができないと判断した場合に、蒸気発生器へ注水するために必要な補助給水ピット水位が確保されている場合。

(b) 操作手順

SG 直接給水用高圧ポンプによる蒸気発生器への注水については、「1.2 原子炉冷却材圧力バウンダリ高圧時に発電用原子炉を冷却するための手順等」のうち、1.2.2.1(2) b. 「SG 直接給水用高圧ポンプによる蒸気発生器への注水」の操作手順と同様である。

(c) 操作の成立性

上記の操作は、運転員（中央制御室）1名、運転員（現場）1名及び災害対策要員1名にて作業を実施した場合、作業開始を判断してから蒸気発生器への注水開始まで60分以内で可能である。

c. 海水を用いた可搬型大型送水ポンプ車による蒸気発生器への注水

補助給水ポンプが使用できず、さらにSG直接給水用高圧ポンプが使用できず、かつ主蒸気ライン圧力が約1.3MPa [gage]まで低下している場合、海水を可搬型大型送水ポンプ車により蒸気発生器へ注水する。

なお、海水を蒸気発生器へ注水する場合、蒸気発生器器内水の塩分濃度及び不純物濃度が上昇するため、蒸気発生器ブローダウンラインにより排水を行う。

(a) 手順着手の判断基準

補助給水ポンプの故障等により、補助給水流量等が確認でき

ない場合及び蒸気発生器への注水流量が喪失した場合。

(b) 操作手順

海水を用いた可搬型大型送水ポンプ車による蒸気発生器への注水については、「1.2 原子炉冷却材圧力バウンダリ高圧時に発電用原子炉を冷却するための手順等」のうち、1.2.2.1(2) c.

「海水を用いた可搬型大型送水ポンプ車による蒸気発生器への注水」の操作手順と同様である。

(c) 操作の成立性

上記の操作は、運転員（中央制御室）1名、運転員（現場）1名及び災害対策要員6名にて作業を実施した場合、作業開始を判断してから蒸気発生器への注水開始まで230分以内で可能である。

d. 代替給水ピットを水源とした可搬型大型送水ポンプ車による蒸気発生器への注水

補助給水ポンプが使用できず、さらにSG直接給水用高圧ポンプが使用できず、かつ主蒸気ライン圧力が約1.3MPa[gage]まで低下している場合、代替給水ピット水を可搬型大型送水ポンプ車により蒸気発生器へ注水する。

なお、淡水を蒸気発生器へ注水する場合、蒸気発生器器内水の不純物濃度が上昇するため、蒸気発生器ブローダウンラインにより排水を行う。

(a) 手順着手の判断基準

補助給水ポンプの故障等により、補助給水流量等が確認できない場合及び蒸気発生器への注水流量が喪失した場合において、海水取水箇所へのアクセスに時間を要する又は原水槽が使用で

きないと判断し、代替給水ピットの水位が確保され、使用できることを確認した場合。

(b) 操作手順

代替給水ピットを水源とした可搬型大型送水ポンプ車による蒸気発生器への注水については、「1.2 原子炉冷却材圧力バウンダリ高圧時に発電用原子炉を冷却するための手順等」のうち、1.2.2.1(2) d. 「代替給水ピットを水源とした可搬型大型送水ポンプ車による蒸気発生器への注水」の操作手順と同様である。

(c) 操作の成立性

上記の操作は、運転員（中央制御室）1名、運転員（現場）1名及び災害対策要員6名にて作業を実施した場合、作業開始を判断してから蒸気発生器への注水開始まで180分以内で可能である。

e. 原水槽を水源とした可搬型大型送水ポンプ車による蒸気発生器への注水

補助給水ポンプが使用できず、さらにSG直接給水用高圧ポンプが使用できず、かつ主蒸気ライン圧力が約1.3MPa[gage]まで低下している場合、原水槽水を可搬型大型送水ポンプ車により蒸気発生器へ注水する。

なお、淡水を蒸気発生器へ注水する場合、蒸気発生器器内水の不純物濃度が上昇するため、蒸気発生器ブローダウンラインにより排水を行う。

(a) 手順着手の判断基準

補助給水ポンプの故障等により、補助給水流量等が確認できない場合及び蒸気発生器への注水流量が喪失した場合において、

海水の取水ができないと判断し、原水槽の水位が確保され、使用できることを確認した場合。

(b) 操作手順

原水槽を水源とした可搬型大型送水ポンプ車による蒸気発生器への注水については、「1.2 原子炉冷却材圧力バウンダリ高圧時に発電用原子炉を冷却するための手順等」のうち、1.2.2.1(2) e. 「原水槽を水源とした可搬型大型送水ポンプ車による蒸気発生器への注水」の操作手順と同様である。

(c) 操作の成立性

上記の操作は、運転員（中央制御室）1名、運転員（現場）1名及び災害対策要員6名にて作業を実施した場合、作業開始を判断してから蒸気発生器への注水開始まで205分以内で可能である。

(2) 蒸気発生器2次側からの除熱による発電用原子炉の冷却（蒸気放出）

a. 現場手動操作による主蒸気逃がし弁の機能回復

全交流動力電源が喪失し、最終ヒートシンクへ熱を輸送する機能が喪失した場合、主蒸気逃がし弁を現場にて手動により開操作し、蒸気発生器2次側からの除熱による発電用原子炉の冷却を行う。

(a) 手順着手の判断基準

全交流動力電源が喪失し、主蒸気逃がし弁の駆動源が喪失した場合において、中央制御室から主蒸気逃がし弁を操作できないことを主蒸気ライン圧力等にて確認した場合に、補助給水流量等により蒸気発生器への注水が確保されている場合。

(b) 操作手順

現場手動操作による主蒸気逃がし弁の開操作については、「1.3 原子炉冷却材圧力バウンダリを減圧するための手順等」のうち、1.3.2.2(1) b. 「現場手動操作による主蒸気逃がし弁の機能回復」の操作手順と同様である。

(c) 操作の成立性

上記の操作は、運転員（中央制御室）1名、運転員（現場）1名及び災害対策要員2名にて作業を実施した場合、作業開始を判断してから蒸気発生器からの蒸気放出開始まで20分以内で可能である。

b. 主蒸気逃がし弁操作用可搬型空気ポンベによる主蒸気逃がし弁の機能回復

制御用空気が喪失した場合、主蒸気逃がし弁操作用可搬型空気ポンベにより駆動源を確保し、主蒸気逃がし弁を操作する。

この手順は、主蒸気逃がし弁の現場手動操作に対して中央制御室からの遠隔操作を可能とすることで、運転員の負担軽減を図る。

また、蒸気発生器伝熱管破損又は主蒸気、主給水配管破断等により現場の環境が悪化した場合でも対応可能である。

なお、中央制御室からの遠隔操作による主蒸気逃がし弁の開度調整は必須ではなく、これらの対応に期待しなくても炉心の著しい損傷を防止できる。

(a) 手順着手の判断基準

制御用空気喪失が継続する場合に、現場手動操作による主蒸気逃がし弁の開操作後、中央制御室から遠隔で操作する必要がある場合。

(b) 操作手順

主蒸気逃がし弁操作用可搬型空気ポンベによる主蒸気逃がし弁の機能回復については、「1.3 原子炉冷却材圧力バウンダリを減圧するための手順等」のうち、1.3.2.2(2) b. 「主蒸気逃がし弁操作用可搬型空気ポンベによる主蒸気逃がし弁の機能回復」の操作手順と同様である。

(c) 操作の成立性

上記の操作は、運転員（中央制御室）1名及び運転員（現場）1名にて作業を実施した場合、作業開始を判断してから蒸気発生器からの蒸気放出開始まで35分以内で可能である。

c. 可搬型大型送水ポンプ車を用いたA-制御用空気圧縮機による主蒸気逃がし弁の機能回復

全交流動力電源喪失により、原子炉補機冷却機能が喪失した場合、可搬型大型送水ポンプ車によるA-制御用空気圧縮機へ補機冷却水（海水）を通水して機能を回復する。

(a) 手順着手の判断基準

全交流動力電源が喪失した場合に、長期的に中央制御室で操作する等、A-制御用空気圧縮機の起動が必要と判断した場合。

(b) 操作手順

可搬型大型送水ポンプ車によるA-制御用空気圧縮機への補機冷却水（海水）通水については、1.5.2.1(5) b. 「可搬型大型送水ポンプ車によるA-制御用空気圧縮機への補機冷却水（海水）通水」の操作手順と同様である。

可搬型大型送水ポンプ車を用いたA-制御用空気圧縮機による主蒸気逃がし弁の機能回復後の主蒸気逃がし弁の開度調整に

については、「1.3 原子炉冷却材圧力バウンダリを減圧するための手順等」のうち、1.3.2.2(2) b. 「主蒸気逃がし弁操作用可搬型空気ポンベによる主蒸気逃がし弁の機能回復」の操作手順④と同様である。

(c) 操作の成立性

可搬型大型送水ポンプ車によるA-制御用空気圧縮機への補機冷却水(海水)通水操作は、運転員(中央制御室)1名、運転員(現場)2名及び災害対策要員6名にて作業を実施した場合、作業開始を判断してから原子炉補機冷却水系への補機冷却水(海水)通水開始まで270分以内で可能である。

(3) 蒸気発生器2次側のフィードアンドブリードによる発電用原子炉の冷却

a. 可搬型大型送水ポンプ車を用いた蒸気発生器2次側のフィードアンドブリード

全交流動力電源が喪失し、最終ヒートシンクへ熱を輸送する機能が喪失した場合、蒸気発生器2次側からの除熱による発電用原子炉の冷却手段によって発電用原子炉を冷却した後に、海を水源とした可搬型大型送水ポンプ車を使用した蒸気発生器への注水による蒸気発生器2次側のフィードアンドブリードを行う。

蒸気発生器2次側のフィードアンドブリード時は、主蒸気ドレンラインを使用し、温水ピットに排出させ、適時水質を確認し排出する。

なお、海水を蒸気発生器へ注水する場合、蒸気発生器器内水の塩分濃度及び不純物濃度が上昇するため、蒸気発生器ブローダウンラインにより排水を行う。

(a) 手順着手の判断基準

全交流動力電源が喪失し、最終ヒートシンクへ熱を輸送する機能が喪失した場合に、蒸気発生器 2 次側からの除熱による発電用原子炉の冷却（注水，蒸気放出）手段によって低温停止への移行を判断した場合。

(b) 操作手順

可搬型大型送水ポンプ車を用いた蒸気発生器 2 次側のフィードアンドブリードについては、1.5.2.1(3) a. 「可搬型大型送水ポンプ車を用いた蒸気発生器 2 次側のフィードアンドブリード」の操作手順と同様である。

(c) 操作の成立性

上記の操作は、運転員（中央制御室）1 名，運転員（現場）2 名及び災害対策要員 6 名にて作業を実施した場合，作業開始を判断してから蒸気発生器 2 次側のフィードアンドブリード開始まで 445 分以内で可能である。

(4) 格納容器内自然対流冷却

a. 可搬型大型送水ポンプ車を用いた C，D 格納容器再循環ユニットによる格納容器内自然対流冷却

全交流動力電源が喪失し、最終ヒートシンクへ熱を輸送する機能が喪失した場合に、原子炉格納容器内において発生した熱を最終ヒートシンクへ輸送する必要がある場合は、可搬型大型送水ポンプ車による格納容器内自然対流冷却を行う。

(a) 手順着手の判断基準

全交流動力電源喪失が発生した場合。

(b) 操作手順



可搬型大型送水ポンプ車を用いたC，D－格納容器再循環ユニットによる格納容器内自然対流冷却については，「1.7 原子炉格納容器の過圧破損を防止するための手順等」のうち，1.7.2.2(1) a. 「可搬型大型送水ポンプ車を用いたC，D－格納容器再循環ユニットによる格納容器内自然対流冷却」の操作手順と同様である。

(c) 操作の成立性

上記の操作は，運転員（中央制御室）1名，運転員（現場）2名及び災害対策要員6名にて作業を実施した場合，作業開始を判断してから格納容器内自然対流冷却開始まで275分以内で可能である。

(5) 可搬型大型送水ポンプ車による代替補機冷却

a. 可搬型大型送水ポンプ車によるA－高圧注入ポンプへの補機冷却水（海水）通水

発電用原子炉の運転中又は停止中に，全交流動力電源が喪失し，原子炉補機冷却機能が喪失した場合，可搬型大型送水ポンプ車により，A－高圧注入ポンプに補機冷却水（海水）を通水し，A－高圧注入ポンプの機能を回復する。

(a) 手順着手の判断基準

全交流動力電源喪失が発生した場合。

(b) 操作手順

可搬型大型送水ポンプ車によるA－高圧注入ポンプへの補機冷却水（海水）通水については，1.5.2.1(5) a. 「可搬型大型送水ポンプ車によるA－高圧注入ポンプへの補機冷却水（海水）通水」の操作手順と同様である。

また、可搬型大型送水ポンプ車による補機冷却水（海水）通水後に行う A－高圧注入ポンプによる高圧代替再循環運転については、「1.4 原子炉冷却材圧力バウンダリ低圧時に発電用原子炉を冷却するための手順等」のうち、1.4.2.1(2) b. (a) i. 「A－高圧注入ポンプによる高圧代替再循環運転」の操作手順と同様である。

(c) 操作の成立性

可搬型大型送水ポンプ車による A－高圧注入ポンプへの補機冷却水（海水）通水操作は、運転員（中央制御室）1名、運転員（現場）2名及び災害対策要員6名にて作業を実施した場合、作業開始を判断してから原子炉補機冷却水系への海水通水開始まで270分以内で可能である。

b. 可搬型大型送水ポンプ車による A－制御用空気圧縮機への補機冷却水（海水）通水

発電用原子炉の運転中又は停止中に、全交流動力電源が喪失し、原子炉補機冷却水機能が喪失した場合、可搬型大型送水ポンプ車により、A－制御用空気圧縮機に補機冷却水（海水）を通水し、A－制御用空気圧縮機の機能を回復する。

(a) 手順着手の判断基準

全交流動力電源喪失が発生した場合に、長期的に中央制御室で主蒸気逃がし弁又は加圧器逃がし弁を操作する等、A－制御用空気圧縮機の起動が必要と判断した場合。

(b) 操作手順

可搬型大型送水ポンプ車による A－制御用空気圧縮機への補機冷却水（海水）通水については、1.5.2.1(5) b. 「可搬型大

型送水ポンプ車による A-制御用空気圧縮機への補機冷却水（海水）通水」の操作手順と同様である。

可搬型大型送水ポンプ車を用いた A-制御用空気圧縮機による主蒸気逃がし弁の機能回復後の主蒸気逃がし弁の開度調整については、「1.3 原子炉冷却材圧力バウンダリを減圧するための手順等」のうち、1.3.2.2(2) b. 「主蒸気逃がし弁操作用可搬型空気ポンベによる主蒸気逃がし弁の機能回復」の操作手順④と同様である。

(c) 操作の成立性

可搬型大型送水ポンプ車による A-制御用空気圧縮機への補機冷却水（海水）通水操作は、運転員（中央制御室）1名、運転員（現場）2名及び災害対策要員6名にて作業を実施した場合、作業開始を判断してから原子炉補機冷却水系への補機冷却水（海水）通水開始まで270分以内で可能である。

(6) 可搬型大容量海水送水ポンプ車による代替補機冷却

a. 補機冷却水（可搬型大容量海水送水ポンプ車冷却）による余熱除去ポンプを用いた代替炉心冷却

全交流動力電源が喪失し、最終ヒートシンクへ熱を輸送する機能が喪失した場合、可搬型大容量海水送水ポンプ車を使用し、補機冷却水を冷却することにより、余熱除去系を運転し低温停止へ移行する。

(a) 手順着手の判断基準

最終ヒートシンクへ熱を輸送する機能が喪失した場合に、低温停止への移行を判断した場合。

(b) 操作手順

補機冷却水（可搬型大容量海水送水ポンプ車冷却）による余熱除去ポンプを用いた代替炉心冷却については、1.5.2.1(6) a.

「補機冷却水（可搬型大容量海水送水ポンプ車冷却）による余熱除去ポンプを用いた代替炉心冷却」の操作手順と同様である。

(c) 操作の成立性

上記の操作は、運転員（中央制御室）1名、運転員（現場）2名、災害対策要員6名及び復旧班員3名にて作業を実施した場合、作業開始を判断してから原子炉補機冷却海水系への海水通水開始まで920分以内で可能である。

(7) 重大事故等時の対応手段の選択

重大事故等時の対応手段の選択方法は以下のとおり。対応手段の選択フローチャートを第1.5.15図に示す。

全交流動力電源が喪失し、最終ヒートシンクへ熱を輸送する機能が喪失している場合の冷却手段として、蒸気発生器2次側からの除熱による発電用原子炉の冷却のための蒸気発生器へ注水する優先順位は、タービン動補助給水ポンプ、電動補助給水ポンプ、SG直接給水用高圧ポンプ、可搬型大型送水ポンプ車の順である。常設代替交流電源設備からの給電前は、タービン動補助給水ポンプによる蒸気発生器への注水を行う。常設代替交流電源設備からの給電により非常用母線が復旧すれば、電動補助給水ポンプの運転が可能となるが、代替非常用発電機の燃料消費量削減の観点から、タービン動補助給水ポンプが使用できる間は、電動補助給水ポンプは起動せず後備の設備として待機させる。補助給水ポンプによる蒸気発生器への注水ができない場合は、SG直接給水用高圧ポンプ又は可搬型大型送水ポンプ車による蒸気発生器への注水を行う。

全交流動力電源喪失でかつタービン動補助給水ポンプが機能喪失した場合であって、タービン動補助給水ポンプの機能回復ができないと判断した場合には、SG 直接給水用高圧ポンプによる蒸気発生器への注水の準備を開始し、注水準備が完了した時点で電動補助給水ポンプによる蒸気発生器への注水を開始していなければ、注水を開始する。

可搬型大型送水ポンプ車は、使用準備に時間を要することから、補助給水ポンプによる注水手段を失った場合に準備を開始し、準備が整った際に他の注水手段がなければ蒸気発生器に注水を行う。

可搬型大型送水ポンプ車による蒸気発生器への注水のための水源は、水源の切替えによる注水の中断が発生しない海水を優先して使用し、海水取水箇所へのアクセスに時間を要する場合には、準備時間が最も短い代替給水ピットを使用する。海水の取水ができない場合は、保有水量が大きい原水槽を使用する。原水槽への補給は、2次系純水タンク又はろ過水タンクから移送することにより行う。ただし、ろ過水タンクは、重大事故等対処に悪影響を与える火災の発生がない場合に使用する。

主蒸気逃がし弁による蒸気発生器2次側からの除熱による発電用原子炉の冷却は、現場での手動による主蒸気逃がし弁開操作により行う。また、その後制御用空気の喪失が継続する場合に、主蒸気逃がし弁を中央制御室から遠隔で操作する必要がある場合は、主蒸気逃がし弁操作用可搬型空気ポンベによる主蒸気逃がし弁の開操作を行う。なお、長期的に中央制御室からの遠隔操作が必要でかつ可搬型大型送水ポンプ車による補機冷却水（海水）通水によりA-制御用空気圧縮機が運転可能となった場合は、制御用空気系を回復し主

蒸気逃がし弁の開操作を行う。

蒸気発生器 2 次側のフィードアンドブリードを行う場合に使用する可搬型大型送水ポンプ車は、最終ヒートシンクへ熱を輸送する機能が喪失した場合において、低温停止への移行を判断した場合に、蒸気発生器に注水を行う。

#### 1.5.2.3 重大事故等対処設備（設計基準拡張）による対応手順

##### (1) 原子炉補機冷却海水ポンプ及び原子炉補機冷却水ポンプによる補機冷却水確保

原子炉補機冷却海水ポンプ及び原子炉補機冷却水ポンプが健全な場合は、自動起動信号による作動、又は中央制御室からの手動操作により原子炉補機冷却海水ポンプ及び原子炉補機冷却水ポンプを起動し、原子炉補機冷却海水ポンプ及び原子炉補機冷却水ポンプによる補機冷却水確保を行う。

###### a. 手順着手の判断基準

原子炉補機冷却海水ポンプ及び原子炉補機冷却水ポンプによる補機冷却が必要な場合。

###### b. 操作手順

原子炉補機冷却海水ポンプ及び原子炉補機冷却水ポンプによる補機冷却水確保手順の概要は以下のとおり。概要図を第 1.5.13 図及び第 1.5.14 図に示す。

- ① 発電課長（当直）は、手順着手の判断基準に基づき、運転員に原子炉補機冷却海水ポンプ及び原子炉補機冷却水ポンプによる補機冷却水確保開始を指示する。
- ② 運転員（中央制御室）A は、中央制御室からの手動起動操作又は自動起動信号により待機中の原子炉補機冷却海水ポンプ及び原

子炉補機冷却水ポンプが起動したことを確認する。

- ③ 運転員（中央制御室）Aは、補機冷却水が確保されたことを原子炉補機冷却水供給母管流量及び原子炉補機冷却水冷却器補機冷却海水流量にて確認し発電課長（当直）に報告する。

c. 操作の成立性

上記の操作は、運転員（中央制御室）1名にて操作を実施する。操作器による中央制御室からの遠隔操作であるため、速やかに対応できる。

1.5.2.4 その他の手順項目について考慮する手順

可搬型大型送水ポンプ車及び可搬型大容量海水送水ポンプ車への燃料補給の手順については、「1.14 電源の確保に関する手順等」のうち、1.14.2.4「燃料の補給手順」にて整備する。

補助給水ピットの枯渇時の補給手順については、「1.13 重大事故等時に必要となる水の供給手順等」のうち、1.13.2.2「水源へ水を補給するための対応手順」にて整備する。

常設代替交流電源設備の代替電源に関する手順等については、「1.14 電源の確保に関する手順等」のうち、1.14.2.1(1)「代替交流電源設備による給電」にて整備する。

代替非常用発電機への燃料補給の手順については、「1.14 電源の確保に関する手順等」のうち、1.14.2.4「燃料の補給手順」にて整備する。

操作の判断及び確認に係る計装設備に関する手順については、「1.15 事故時の計装に関する手順等」のうち、1.15.2「重大事故等時の手順等」にて整備する。

第 1.5.1 表 機能喪失を想定する設計基準事故対処設備と整備する手順  
 対応手段, 対処設備, 手順書一覧 (1/8)

(重大事故等対処設備 (設計基準拡張))

分類	機能喪失を想定する設計基準事故対処設備	対応手段	対処設備	設備分類*2	整備する手順書	手順書の分類
重大事故等対処設備 (設計基準拡張)	-	原子炉補機冷却海水ポンプによる及び除熱	原子炉補機冷却海水ポンプ 原子炉補機冷却水ポンプ 原子炉補機冷却設備 配管・弁・ストレーナ 原子炉補機冷却水サージタンク 原子炉補機冷却水冷却器 非常用取水設備 非常用交流電源設備*1	重大事故等対処設備 (設計基準拡張)	a, b	事象の判別を行う運転手順書 故障及び設計基準事故に対処する運転手順書

\*1: 手順は「1.14 電源の確保に関する手順等」にて整備する。

\*2: 重大事故等対策において用いる設備の分類

a: 当該条文に適合する重大事故等対処設備 b: 37条に適合する重大事故等対処設備 c: 自主的対策として整備する重大事故等対処設備



対応手段, 対処設備, 手順書一覧 (2/8)

(フロントライン系故障時)

分類	機能喪失を想定する設計基準事故対処設備	対応手段	対処設備	設備分類*5	整備する手順書	手順書の分類
フロントライン系故障時	原子炉補機冷却海水ポンプ 又は 原子炉補機冷却水ポンプ	タービン補助給水ポンプ又は蒸気発生器への注水	電動補助給水ポンプ タービン補助給水ポンプ 補助給水ピット 蒸気発生器 2次冷却設備(給水設備)配管 2次冷却設備(補助給水設備)配管・弁 2次冷却設備(主蒸気設備)配管・弁 非常用交流電源設備*1	重大事故等対処設備 (設計基準拡張)	余熱除去設備の異常時における対応手順書等  原子炉補機冷却機能喪失時の対応手順書等	故障及び設計基準事故に対処する運転手順書  炉心の著しい損傷及び原子炉格納容器破損を防止する運転手順書
			常設代替交流電源設備*1 所内常設蓄電池式直流電源設備*1	重大事故等対処設備		
		電動主給水ポンプ又は蒸気発生器への注水	電動主給水ポンプ 脱気器タンク 蒸気発生器 2次冷却設備(給水設備)配管・弁 常用電源設備	自主対策設備	余熱除去設備の異常時における対応手順書等  原子炉補機冷却機能喪失時の対応手順書等	故障及び設計基準事故に対処する運転手順書  炉心の著しい損傷及び原子炉格納容器破損を防止する運転手順書
			SG直接給水用高圧ポンプ*2 可搬型ホース 補助給水ピット 蒸気発生器 2次冷却設備(給水設備)配管 2次冷却設備(補助給水設備)配管・弁 非常用交流電源設備*1 常設代替交流電源設備*1	自主対策設備		
		海水を用いた可搬型大型送水ポンプへの注水	可搬型大型送水ポンプ車*2*3 可搬型ホース・接続口 ホース延長・回収車(送水車用) 蒸気発生器 2次冷却設備(給水設備)配管 2次冷却設備(補助給水設備)配管・弁 非常用取水設備 非常用交流電源設備*1 常設代替交流電源設備*1 燃料補給設備*1	自主対策設備	余熱除去設備の異常時における対応手順書等  原子炉補機冷却機能喪失時の対応手順書等	故障及び設計基準事故に対処する運転手順書  炉心の著しい損傷及び原子炉格納容器破損を防止する運転手順書
			代替給水ピットを水源とした可搬型大型送水ポンプへの注水	可搬型大型送水ポンプ車*2 可搬型ホース・接続口 ホース延長・回収車(送水車用) 代替給水ピット 蒸気発生器 2次冷却設備(給水設備)配管 2次冷却設備(補助給水設備)配管・弁 非常用交流電源設備*1 常設代替交流電源設備*1 燃料補給設備*1		
		原水槽を水源とした可搬型大型送水ポンプへの注水	可搬型大型送水ポンプ車*2 可搬型ホース・接続口 ホース延長・回収車(送水車用) 原水槽*4 2次系純水タンク*4 ろ過タンク*4 蒸気発生器 2次冷却設備(給水設備)配管 2次冷却設備(補助給水設備)配管・弁 給水処理設備 配管・弁 非常用交流電源設備*1 常設代替交流電源設備*1 燃料補給設備*1	自主対策設備	余熱除去設備の異常時における対応手順書等  原子炉補機冷却機能喪失時の対応手順書等	故障及び設計基準事故に対処する運転手順書  炉心の著しい損傷及び原子炉格納容器破損を防止する運転手順書

\*1: 手順は「1.14 電源の確保に関する手順等」にて整備する。  
 \*2: 手順は「1.2 原子炉冷却材圧力バウンダリ高圧時に発電用原子炉を冷却するための手順等」にて整備する。  
 \*3: 可搬型大型送水ポンプ車により海水を蒸気発生器へ注水する。  
 \*4: 原水槽への補給は、2次系純水タンク又はろ過タンクから移送することにより行う。  
 \*5: 重大事故等対策において用いる設備の分類  
 a: 当該条文中に適合する重大事故等対処設備 b: 37条に適合する重大事故等対処設備 c: 自主的対策として整備する重大事故等対処設備

対応手段, 対処設備, 手順書一覧 (3/8)

(フロントライン系故障時)

分類	機能喪失を想定する設計基準事故対処設備	対応手段	対処設備	設備分類*3	整備する手順書	手順書の分類		
フロントライン系故障時	原子炉補機冷却海水ポンプ 又は 原子炉補機冷却水ポンプ	主蒸気速がし弁の機能回復	主蒸気速がし弁*1 蒸気発生器 所内用空気圧縮機 2次冷却設備(主蒸気設備)配管・弁 圧縮空気設備 配管・弁 所内常設蓄電式直流電源設備*2	自主対策設備	余熱除去設備の異常時における対応手順書等  原子炉補機冷却機能喪失時の対応手順書等	故障及び設計基準事故に対処する運転手順書  炉心の著しい損傷及び原子炉格納容器破損を防止する運転手順書		
		タービンによる蒸気放し弁	タービンバイパス弁*1 蒸気発生器 復水器 2次冷却設備(主蒸気設備)配管・弁 常用電源設備 所内常設蓄電式直流電源設備*2	自主対策設備	余熱除去設備の異常時における対応手順書等  原子炉補機冷却機能喪失時の対応手順書等	故障及び設計基準事故に対処する運転手順書  炉心の著しい損傷及び原子炉格納容器破損を防止する運転手順書		
		主蒸気速がし弁の機能回復	現場手動操作による	主蒸気速がし弁*1 蒸気発生器 2次冷却設備(主蒸気設備)配管・弁	重大事故等対処設備 (設計基準拡張)	a, b	余熱除去設備の異常時における対応手順書等  原子炉補機冷却機能喪失時の対応手順書等	故障及び設計基準事故に対処する運転手順書  炉心の著しい損傷及び原子炉格納容器破損を防止する運転手順書
		主蒸気速がし弁の機能回復	可搬型空気ポンプによる	主蒸気速がし弁*1 主蒸気速がし弁操作用可搬型空気ポンプ ホース・弁 蒸気発生器 2次冷却設備(主蒸気設備)配管・弁 圧縮空気設備(制御用圧縮空気設備)配管・弁 所内常設蓄電式直流電源設備*2	自主対策設備	余熱除去設備の異常時における対応手順書等  原子炉補機冷却機能喪失時の対応手順書等	故障及び設計基準事故に対処する運転手順書  炉心の著しい損傷及び原子炉格納容器破損を防止する運転手順書	
		主蒸気速がし弁の機能回復	可搬型大型送水ポンプ車を用いたA1制御用空気圧縮機による	主蒸気速がし弁*1 可搬型大型送水ポンプ車 可搬型ホース・接続口 ホース延長・回収車(送水車用) A1制御用空気圧縮機 蒸気発生器 2次冷却設備(主蒸気設備)配管 原子炉補機冷却設備(原子炉補機冷却水設備)配管・弁 非常用取水設備 非常用交流電源設備*2 常設代替交流電源設備*2 所内常設蓄電式直流電源設備*2 燃料補給設備*2	自主対策設備	余熱除去設備の異常時における対応手順書等  原子炉補機冷却機能喪失時の対応手順書等	故障及び設計基準事故に対処する運転手順書  炉心の著しい損傷及び原子炉格納容器破損を防止する運転手順書	

\*1: 手順は「1.3 原子炉冷却材圧力バウンダリを減圧するための手順等」にて整備する。

\*2: 手順は「1.14 電源の確保に関する手順等」にて整備する。

\*3: 重大事故等対策において用いる設備の分類

a: 当該条文中に適合する重大事故等対処設備 b: 37条に適合する重大事故等対処設備 c: 自主的対策として整備する重大事故等対処設備

対応手段, 対処設備, 手順書一覧 (4/8)

(フロントライン系故障時)

分類	機能喪失を想定する設計基準事故対処設備	対応手段	対処設備	設備分類*8	整備する手順書	手順書の分類		
フロントライン系故障時	原子炉補機冷却海水ポンプ 又は 原子炉補機冷却水ポンプ	可搬型大型送水ポンプ車を用いた	可搬型大型送水ポンプ車*1*2*3 可搬型ホース・接続口 ホース延長・回収車(送水車用) 蒸気発生器 2次冷却設備(給水設備)配管 2次冷却設備(補助給水設備)配管・弁 2次冷却設備(主蒸気設備)配管・弁 非常用取水設備 所内常設蓄電式直流電源設備*4 燃料補給設備*4	自主対策設備	余熱除去設備の異常時における対応手順書等  原子炉補機冷却機能喪失時の対応手順書等	故障及び設計基準事故に対処する運転手順書  炉心の著しい損傷及び原子炉格納容器破損を防止する運転手順書		
		C, D 格納容器内自然対流冷却	可搬型大型送水ポンプ車を用いた	可搬型大型送水ポンプ車*5 可搬型ホース・接続口 ホース延長・回収車(送水車用) C, D-格納容器再循環ユニット*5 原子炉補機冷却設備(原子炉補機冷却水設備)配管・弁 原子炉格納容器 可搬型温度計測装置(格納容器再循環ユニット入口温度/出口温度)*5 常設代替交流電源設備*4 非常用取水設備 燃料補給設備*4 接続口*6	重大事故等対処設備	余熱除去設備の異常時における対応手順書等  原子炉補機冷却機能喪失時の対応手順書等	故障及び設計基準事故に対処する運転手順書  炉心の著しい損傷及び原子炉格納容器破損を防止する運転手順書	
			非常用交流電源設備*4	(重大事故等対処設備) (設計基準拡張)	a, b  a	余熱除去設備の異常時における対応手順書等  原子炉補機冷却機能喪失時の対応手順書等	故障及び設計基準事故に対処する運転手順書  炉心の著しい損傷及び原子炉格納容器破損を防止する運転手順書	
		A 高圧注入ポンプへの海水通水	可搬型大型送水ポンプ車を用いた	可搬型大型送水ポンプ車 可搬型ホース・接続口 ホース延長・回収車(送水車用) 原子炉補機冷却設備(原子炉補機冷却水設備)配管・弁 非常用取水設備 常設代替交流電源設備*4 燃料補給設備*4 接続口*6	重大事故等対処設備	a, b  a	余熱除去設備の異常時における対応手順書等  原子炉補機冷却機能喪失時の対応手順書等	故障及び設計基準事故に対処する運転手順書  炉心の著しい損傷及び原子炉格納容器破損を防止する運転手順書
			A-高圧注入ポンプ*7 非常用交流電源設備*4	(重大事故等対処設備) (設計基準拡張)	a, b	余熱除去設備の異常時における対応手順書等	故障及び設計基準事故に対処する運転手順書	
A 制御用空圧縮機への海水通水	可搬型大型送水ポンプ車を用いた	可搬型大型送水ポンプ車 可搬型ホース・接続口 ホース延長・回収車(送水車用) A-制御用空圧縮機 原子炉補機冷却設備(原子炉補機冷却水設備)配管・弁 非常用取水設備 非常用交流電源設備*4 常設代替交流電源設備*4 燃料補給設備*4	自主対策設備	余熱除去設備の異常時における対応手順書等  原子炉補機冷却機能喪失時の対応手順書等	故障及び設計基準事故に対処する運転手順書  炉心の著しい損傷及び原子炉格納容器破損を防止する運転手順書			

\*1: 可搬型大型送水ポンプ車により海水を蒸気発生器へ注水する。  
 \*2: 蒸気発生器2次側のフィードアンドブリード時は、主蒸気ドレンラインを使用する。  
 \*3: 蒸気発生器へ海水を注水する場合は蒸気発生器ブローダウンラインにより排水を行う。  
 \*4: 手順は「1.14 電源の確保に関する手順等」にて整備する。  
 \*5: 手順は「1.7 原子炉格納容器の過圧破損を防止するための手順等」にて整備する。  
 \*6: 故意による大型航空機の衝突その他のテロリズムによる影響がある場合に使用する。  
 \*7: 手順は「1.4 原子炉冷却材圧力バウンダリ低圧時に発電用原子炉を冷却するための手順等」にて整備する。  
 \*8: 重大事故等対策において用いる設備の分類  
 a: 当該条文中に適合する重大事故等対処設備 b: 37条に適合する重大事故等対処設備 c: 自主的対策として整備する重大事故等対処設備

対応手段，対処設備，手順書一覧（5/8）

（フロントライン系故障時）

分類	機能喪失を想定する設計基準事故対処設備	対応手段	対処設備	設備分類*2	整備する手順書	手順書の分類
フロントライン系故障時	原子炉補機冷却海水ポンプ	補機冷却水（可搬型大容量海水送水ポンプ車冷却）による 余熱除去ポンプを用いた代替炉心冷却	可搬型大容量海水送水ポンプ車 可搬型ホース・接続口 原子炉補機冷却水ポンプ 原子炉補機冷却水冷却器 原子炉補機冷却水サージタンク 余熱除去ポンプ 余熱除去冷却器 1次冷却設備 配管・弁 余熱除去設備 配管・弁 原子炉補機冷却設備 配管・弁 原子炉容器 非常用取水設備 常設代替交流電源設備*1 燃料補給設備*1	自主対策設備	余熱除去設備の異常時における対応手順書  原子炉補機冷却機能喪失時の対応手順書	故障及び設計基準事故に対処する運転手順書  炉心の著しい損傷及び原子炉格納容器破損を防止する運転手順書

\*1：手順は「1.14 電源の確保に関する手順等」にて整備する。

\*2：重大事故等対策において用いる設備の種類

a：当該条文中に適合する重大事故等対処設備 b：37条に適合する重大事故等対処設備 c：自主的対策として整備する重大事故等対処設備

対応手段, 対処設備, 手順書一覧 (6/8)

(サポート系故障時)

分類	機能喪失を想定する設計基準事故対処設備	対応手段	対処設備	設備分類*5	整備する手順書	手順書の分類		
サポート系故障時	全交流動力電源	タービン動補助給水ポンプ 補助給水ビット 蒸気発生器 2次冷却設備(給水設備)配管 2次冷却設備(補助給水設備)配管・弁 2次冷却設備(主蒸気設備)配管・弁	タービン動補助給水ポンプ	重大事故等対処設備 (設計基準拡張)	a, b	余熱除去設備の異常時における対応手順書  全交流動力電源喪失時における対応手順書	故障及び設計基準事故に対処する運転手順書  炉心の著しい損傷及び原子炉格納容器破損を防止する運転手順書	
								電動補助給水ポンプ
		タービン動補助給水ポンプ又は蒸気発生器への注水	所内常設蓄電式直流電源設備*1	重大事故等対処設備	a, b	a		
			常設代替交流電源設備*1					
		SG直接給水用高圧ポンプによる蒸気発生器への注水	SG直接給水用高圧ポンプ*2 可搬型ホース 補助給水ビット 蒸気発生器 2次冷却設備(給水設備)配管 2次冷却設備(補助給水設備)配管・弁 常設代替交流電源設備*1	自主対策設備			余熱除去設備の異常時における対応手順書  全交流動力電源喪失時における対応手順書	故障及び設計基準事故に対処する運転手順書  炉心の著しい損傷及び原子炉格納容器破損を防止する運転手順書
可搬型大型送水ポンプ車を用いた海水を用いた蒸気発生器への注水	可搬型大型送水ポンプ車*2*3 可搬型ホース・接続口 ホース延長・回収車(送水車用) 蒸気発生器 2次冷却設備(給水設備)配管 2次冷却設備(補助給水設備)配管・弁 非常用取水設備 常設代替交流電源設備*1 燃料補給設備*1	自主対策設備			余熱除去設備の異常時における対応手順書  全交流動力電源喪失時における対応手順書	故障及び設計基準事故に対処する運転手順書  炉心の著しい損傷及び原子炉格納容器破損を防止する運転手順書		
代替給水ビットを水源とした可搬型大型送水ポンプへの注水	可搬型大型送水ポンプ車*2 可搬型ホース・接続口 ホース延長・回収車(送水車用) 代替給水ビット 蒸気発生器 2次冷却設備(給水設備)配管 2次冷却設備(補助給水設備)配管・弁 常設代替交流電源設備*1 燃料補給設備*1	自主対策設備			余熱除去設備の異常時における対応手順書  全交流動力電源喪失時における対応手順書	故障及び設計基準事故に対処する運転手順書  炉心の著しい損傷及び原子炉格納容器破損を防止する運転手順書		
可搬型大型送水ポンプ車を用いた原水槽を水源とした蒸気発生器への注水	可搬型大型送水ポンプ車*2 可搬型ホース・接続口 ホース延長・回収車(送水車用) 原水槽*4 2次系純水タンク*4 ろ過水タンク*4 蒸気発生器 2次冷却設備(給水設備)配管 2次冷却設備(補助給水設備)配管・弁 給水処理設備 配管・弁 常設代替交流電源設備*1 燃料補給設備*1	自主対策設備			余熱除去設備の異常時における対応手順書  全交流動力電源喪失時における対応手順書	故障及び設計基準事故に対処する運転手順書  炉心の著しい損傷及び原子炉格納容器破損を防止する運転手順書		

\*1: 手順は「1.14 電源の確保に関する手順等」にて整備する。  
 \*2: 手順は「1.2 原子炉冷却材圧力バウンダリ高圧時に発電用原子炉を冷却するための手順等」にて整備する。  
 \*3: 可搬型大型送水ポンプ車により海水を蒸気発生器へ注水する。  
 \*4: 原水槽への補給は、2次系純水タンク又はろ過水タンクから移送することにより行う。  
 \*5: 重大事故等対策において用いる設備の分類  
 a: 当該条文に適合する重大事故等対処設備 b: 37条に適合する重大事故等対処設備 c: 自主的対策として整備する重大事故等対処設備

対応手段, 対処設備, 手順書一覧 (7/8)

(サポート系故障時)

分類	機能喪失を想定する設計基準事故対処設備	対応手段	対処設備		設備分類*8	整備する手順書	手順書の分類	
サポート系故障時	全交流動力電源	主蒸気逃がし弁の現場手動操作による機能回復	主蒸気逃がし弁*1 蒸気発生器 2次冷却設備(主蒸気設備)配管・弁	重大事故等対処設備 (設計基準拡張)	a, b	余熱除去設備の異常時における対応手順書	故障及び設計基準事故に対処する運転手順書	
		主蒸気逃がし弁の可搬型空気ポンプによる機能回復	主蒸気逃がし弁*1 主蒸気逃がし弁操作用可搬型空気ポンプ ホース・弁 蒸気発生器 2次冷却設備(主蒸気設備)配管・弁 圧縮空気設備(制御用圧縮空気設備)配管・弁 所内常設蓄電式直流電源設備*2			自主対策設備	余熱除去設備の異常時における対応手順書	故障及び設計基準事故に対処する運転手順書
		主蒸気逃がし弁の可搬型大型送水ポンプ車を用いた機能回復	主蒸気逃がし弁*1 可搬型大型送水ポンプ車 可搬型ホース・接続口 ホース延長・回収車(送水車用) A-制御用空気圧縮機 蒸気発生器 2次冷却設備(主蒸気設備)配管 原子炉補機冷却設備(原子炉補機冷却水設備)配管・弁 非常用取水設備 常設代替交流電源設備*2 所内常設蓄電式直流電源設備*2 燃料補給設備*2			自主対策設備	余熱除去設備の異常時における対応手順書	故障及び設計基準事故に対処する運転手順書
		主蒸気逃がし弁の可搬型大型送水ポンプ車を用いた機能回復	可搬型大型送水ポンプ車*3*4*5 可搬型ホース・接続口 ホース延長・回収車(送水車用) 蒸気発生器 2次冷却設備(給水設備)配管 2次冷却設備(補助給水設備)配管・弁 2次冷却設備(主蒸気設備)配管・弁 非常用取水設備 所内常設蓄電式直流電源設備*2 燃料補給設備*2			自主対策設備	余熱除去設備の異常時における対応手順書	故障及び設計基準事故に対処する運転手順書
		主蒸気逃がし弁の可搬型大型送水ポンプ車を用いた機能回復	可搬型大型送水ポンプ車*6 可搬型ホース・接続口 ホース延長・回収車(送水車用) C, D-格納容器再循環ユニット*6 原子炉補機冷却設備(原子炉補機冷却水設備)配管・弁 原子炉格納容器 可搬型温度計測装置(格納容器再循環ユニット入口温度/出口温度)*6 常設代替交流電源設備*2 非常用取水設備 燃料補給設備*2			重大事故等対処設備	余熱除去設備の異常時における対応手順書	故障及び設計基準事故に対処する運転手順書
		接続口*7			a	全交流動力電源喪失時における対応手順書	炉心の著しい損傷及び原子炉格納容器破損を防止する運転手順書	

\*1: 手順は「1.3 原子炉冷却材圧力バウンダリを減圧するための手順等」にて整備する。

\*2: 手順は「1.14 電源の確保に関する手順等」にて整備する。

\*3: 可搬型大型送水ポンプ車により海水を蒸気発生器へ注水する。

\*4: 蒸気発生器2次側のフィードアンドブリード時は、主蒸気ドレンラインを使用する。

\*5: 蒸気発生器へ海水を注水する場合は蒸気発生器ブローダウンラインにより排水を行う。

\*6: 手順は「1.7 原子炉格納容器の過圧破損を防止するための手順等」にて整備する。

\*7: 故意による大型航空機の衝突その他のテロリズムによる影響がある場合に使用する。

\*8: 重大事故等対策において用いる設備の分類

a: 当該条項に適合する重大事故等対処設備 b: 37条に適合する重大事故等対処設備 c: 自主的対策として整備する重大事故等対処設備

対応手段，対処設備，手順書一覧（8/8）

（サポート系故障時）

分類	機能喪失を想定する設計基準事故対処設備	対応手段	対処設備	設備分類*4	整備する手順書	手順書の分類		
サポート系故障時	全交流動力電源	可搬型大型送水ポンプ車によるA-1高圧注入ポンプへの海水通水	可搬型大型送水ポンプ車 可搬型ホース・接続口 ホース延長・回収車（送水車用） 原子炉補機冷却設備（原子炉補機冷却水設備）配管・弁 非常用取水設備 常設代替交流電源設備*1 燃料補給設備*1	重大事故等対処設備 a, b	余熱除去設備の異常時における対応手順書 全交流動力電源喪失時における対応手順書	故障及び設計基準事故に対処する運転手順書 炉心の著しい損傷及び原子炉格納容器破損を防止する運転手順書		
			接続口*2				a	
			A-1高圧注入ポンプ*3	重大事故等対処設備 （設計基準拡張） a, b				
		可搬型大型送水ポンプ車によるA-1制御用空気圧縮機への海水通水	可搬型大型送水ポンプ車 可搬型ホース・接続口 ホース延長・回収車（送水車用） A-1制御用空気圧縮機 原子炉補機冷却設備（原子炉補機冷却水設備）配管・弁 非常用取水設備 常設代替交流電源設備*1 燃料補給設備*1	自主対策設備	余熱除去設備の異常時における対応手順書 全交流動力電源喪失時における対応手順書	故障及び設計基準事故に対処する運転手順書 炉心の著しい損傷及び原子炉格納容器破損を防止する運転手順書		
補機冷却水（可搬型大容量海水送水ポンプ車冷却）による余熱除去ポンプを用いた代替炉心冷却	可搬型大容量海水送水ポンプ車 可搬型ホース・接続口 原子炉補機冷却水ポンプ 原子炉補機冷却水冷却器 原子炉補機冷却水サージタンク 余熱除去ポンプ 余熱除去冷却器 1次冷却設備 配管・弁 余熱除去設備 配管・弁 原子炉補機冷却設備 配管・弁 原子炉容器 非常用取水設備 常設代替交流電源設備*1 燃料補給設備*1	自主対策設備	余熱除去設備の異常時における対応手順書 全交流動力電源喪失時における対応手順書	故障及び設計基準事故に対処する運転手順書 炉心の著しい損傷及び原子炉格納容器破損を防止する運転手順書				

\*1：手順は「1.14 電源の確保に関する手順等」にて整備する。

\*2：故意による大型航空機の衝突その他のテロリズムによる影響がある場合に使用する。

\*3：手順は「1.4 原子炉冷却材圧力バウンダリ低圧時に発電用原子炉を冷却するための手順等」にて整備する。

\*4：重大事故等対策において用いる設備の分類

a：当該条文中に適合する重大事故等対処設備 b：37条に適合する重大事故等対処設備 c：自主的対策として整備する重大事故等対処設備

第 1.5.2 表 重大事故等対処に係る監視計器

監視計器一覧 (1/15)

対応手段	重大事故等の 対応に必要となる 監視項目	監視計器	
1.5.2.1 フロントライン系故障時の対応手順 (1) 蒸気発生器2次側からの除熱による発電用原子炉の冷却（注水）			
a. 電動補助給水ポンプ又はタービン動補助給水ポンプによる蒸気発生器への注水	判断基準	水源の確保	・ 補助給水ピット水位
		補機監視機能	<ul style="list-style-type: none"> <li>・ 原子炉補機冷却水供給母管流量</li> <li>・ 原子炉補機冷却水供給母管流量（AM用）</li> <li>・ 原子炉補機冷却水冷却器補機冷却海水流量</li> <li>・ 原子炉補機冷却水冷却器補機冷却海水流量（AM用）</li> </ul>
	操作	—	—
b. 電動主給水ポンプによる蒸気発生器への注水	判断基準	最終ヒートシンクの確保	・ 蒸気発生器水位（広域）
			・ 蒸気発生器水位（狭域）
			・ 補助給水流量
		電源	・ 泊幹線 1 L 電圧, 2 L 電圧
			・ 後志幹線 1 L 電圧, 2 L 電圧
			・ 甲母線電圧, 乙母線電圧
水源の確保	・ 脱気器タンク水位		
補機監視機能	・ 原子炉補機冷却水供給母管流量		
	・ 原子炉補機冷却水供給母管流量（AM用）		
	・ 原子炉補機冷却水冷却器補機冷却海水流量		
操作	—		

—：通常の運転操作により対応する手順については、監視計器を記載しない。



監視計器一覧 (2/15)

対応手段	重大事故等の 対応に必要な 監視項目	監視計器	
1.5.2.1 フロントライン系故障時の対応手順 (1) 蒸気発生器2次側からの除熱による発電用原子炉の冷却（注水）			
c. SG直接給水用高圧ポンプによる 蒸気発生器への注水	判断 基準	最終ヒートシンク の確保	・ 蒸気発生器水位（広域）
		・ 蒸気発生器水位（狭域）	
		・ 補助給水流量	
		・ 主給水ライン流量	
		・ 蒸気発生器水張り流量	
		水源の確保	・ 補助給水ピット水位
補機監視機能	・ 原子炉補機冷却水供給母管流量		
・ 原子炉補機冷却水供給母管流量（AM 用）			
・ 原子炉補機冷却水冷却器補機冷却海水 流量			
・ 原子炉補機冷却水冷却器補機冷却海水 流量（AM用）			
操作	「1.2 原子炉冷却材圧力バウンダリ高圧時に発電用原子炉を冷却するための手順等」のうち、1.2.2.1(2) b. 「SG直接給水用高圧ポンプによる蒸気発生器への注水」の操作手順と同様である。		
d. 海水を用いた 可搬型大型送水ポンプ車による 蒸気発生器への注水	判断 基準	最終ヒートシンク の確保	・ 蒸気発生器水位（広域）
		・ 蒸気発生器水位（狭域）	
		・ 補助給水流量	
操作	「1.2 原子炉冷却材圧力バウンダリ高圧時に発電用原子炉を冷却するための手順等」のうち、1.2.2.1(2) c. 「海水を用いた可搬型大型送水ポンプ車による蒸気発生器への注水」の操作手順と同様である。		
e. 代替給水ピットを水源とした 可搬型大型送水ポンプ車による 蒸気発生器への注水	判断 基準	原子炉圧力容器内 の温度	・ 1次冷却材温度（広域－高温側）
		・ 1次冷却材温度（広域－低温側）	
		最終ヒートシンク の確保	・ 蒸気発生器水位（広域）
		・ 蒸気発生器水位（狭域）	
		・ 補助給水流量	
操作	「1.2 原子炉冷却材圧力バウンダリ高圧時に発電用原子炉を冷却するための手順等」のうち、1.2.2.1(2) d. 「代替給水ピットを水源とした可搬型大型送水ポンプ車による蒸気発生器への注水」の操作手順と同様である。		
f. 原水槽を水源とした 可搬型大型送水ポンプ車による 蒸気発生器への注水	判断 基準	原子炉圧力容器内 の温度	・ 1次冷却材温度（広域－高温側）
		・ 1次冷却材温度（広域－低温側）	
		最終ヒートシンク の確保	・ 蒸気発生器水位（広域）
		・ 蒸気発生器水位（狭域）	
		・ 補助給水流量	
操作	「1.2 原子炉冷却材圧力バウンダリ高圧時に発電用原子炉を冷却するための手順等」のうち、1.2.2.1(2) e. 「原水槽を水源とした可搬型大型送水ポンプ車による蒸気発生器への注水」の操作手順と同様である。		

監視計器一覧 (3/15)

対応手段	重大事故等の 対応に必要な 監視項目	監視計器														
1.5.2.1 フロントライン系故障時の対応手順 (2) 蒸気発生器2次側からの除熱による発電用原子炉の冷却(蒸気放出)																
a. 所内用空気圧縮機による 主蒸気逃がし弁の機能回復	判断基準	<table border="1"> <tr><td>最終ヒートシンクの確保</td><td>・ 主蒸気ライン圧力</td></tr> <tr><td></td><td>・ 蒸気発生器水位(広域)</td></tr> <tr><td></td><td>・ 蒸気発生器水位(狭域)</td></tr> <tr><td></td><td>・ 補助給水流量</td></tr> <tr><td></td><td>・ 主給水ライン流量</td></tr> <tr><td></td><td>・ 蒸気発生器水張り流量</td></tr> </table>	最終ヒートシンクの確保	・ 主蒸気ライン圧力		・ 蒸気発生器水位(広域)		・ 蒸気発生器水位(狭域)		・ 補助給水流量		・ 主給水ライン流量		・ 蒸気発生器水張り流量		
	最終ヒートシンクの確保	・ 主蒸気ライン圧力														
	・ 蒸気発生器水位(広域)															
	・ 蒸気発生器水位(狭域)															
	・ 補助給水流量															
	・ 主給水ライン流量															
	・ 蒸気発生器水張り流量															
補機監視機能	<table border="1"> <tr><td></td><td>・ 原子炉補機冷却水供給母管流量</td></tr> <tr><td></td><td>・ 原子炉補機冷却水供給母管流量(AM用)</td></tr> <tr><td></td><td>・ 原子炉補機冷却水冷却器補機冷却海水流量</td></tr> <tr><td></td><td>・ 原子炉補機冷却水冷却器補機冷却海水流量(AM用)</td></tr> </table>		・ 原子炉補機冷却水供給母管流量		・ 原子炉補機冷却水供給母管流量(AM用)		・ 原子炉補機冷却水冷却器補機冷却海水流量		・ 原子炉補機冷却水冷却器補機冷却海水流量(AM用)							
	・ 原子炉補機冷却水供給母管流量															
	・ 原子炉補機冷却水供給母管流量(AM用)															
	・ 原子炉補機冷却水冷却器補機冷却海水流量															
	・ 原子炉補機冷却水冷却器補機冷却海水流量(AM用)															
b. タービンバイパス弁による蒸気放出	判断基準	<table border="1"> <tr><td>最終ヒートシンクの確保</td><td>・ 主蒸気ライン圧力</td></tr> <tr><td></td><td>・ 蒸気発生器水位(広域)</td></tr> <tr><td></td><td>・ 蒸気発生器水位(狭域)</td></tr> <tr><td></td><td>・ 補助給水流量</td></tr> <tr><td></td><td>・ 主給水ライン流量</td></tr> <tr><td></td><td>・ 蒸気発生器水張り流量</td></tr> <tr><td></td><td>・ 復水器真空(広域)</td></tr> </table>	最終ヒートシンクの確保	・ 主蒸気ライン圧力		・ 蒸気発生器水位(広域)		・ 蒸気発生器水位(狭域)		・ 補助給水流量		・ 主給水ライン流量		・ 蒸気発生器水張り流量		・ 復水器真空(広域)
	最終ヒートシンクの確保	・ 主蒸気ライン圧力														
	・ 蒸気発生器水位(広域)															
	・ 蒸気発生器水位(狭域)															
	・ 補助給水流量															
	・ 主給水ライン流量															
	・ 蒸気発生器水張り流量															
	・ 復水器真空(広域)															
電源	<table border="1"> <tr><td></td><td>・ 泊幹線 1 L 電圧, 2 L 電圧</td></tr> <tr><td></td><td>・ 後志幹線 1 L 電圧, 2 L 電圧</td></tr> <tr><td></td><td>・ 甲母線電圧, 乙母線電圧</td></tr> <tr><td></td><td>・ 6-C 1, C 2, D 母線電圧</td></tr> </table>		・ 泊幹線 1 L 電圧, 2 L 電圧		・ 後志幹線 1 L 電圧, 2 L 電圧		・ 甲母線電圧, 乙母線電圧		・ 6-C 1, C 2, D 母線電圧							
	・ 泊幹線 1 L 電圧, 2 L 電圧															
	・ 後志幹線 1 L 電圧, 2 L 電圧															
	・ 甲母線電圧, 乙母線電圧															
	・ 6-C 1, C 2, D 母線電圧															
	補機監視機能	<table border="1"> <tr><td></td><td>・ 原子炉補機冷却水供給母管流量</td></tr> <tr><td></td><td>・ 原子炉補機冷却水供給母管流量(AM用)</td></tr> <tr><td></td><td>・ 原子炉補機冷却水冷却器補機冷却海水流量</td></tr> <tr><td></td><td>・ 原子炉補機冷却水冷却器補機冷却海水流量(AM用)</td></tr> </table>		・ 原子炉補機冷却水供給母管流量		・ 原子炉補機冷却水供給母管流量(AM用)		・ 原子炉補機冷却水冷却器補機冷却海水流量		・ 原子炉補機冷却水冷却器補機冷却海水流量(AM用)						
	・ 原子炉補機冷却水供給母管流量															
	・ 原子炉補機冷却水供給母管流量(AM用)															
	・ 原子炉補機冷却水冷却器補機冷却海水流量															
	・ 原子炉補機冷却水冷却器補機冷却海水流量(AM用)															
	操作	「1.3 原子炉冷却材圧力バウンダリを減圧するための手順等」のうち、1.3.2.1(3)b.「タービンバイパス弁による蒸気放出」の操作手順と同様である。														

監視計器一覧 (4/15)

対応手段	重大事故等の 対応に必要なとなる 監視項目	監視計器		
1.5.2.1 フロントライン系故障時の対応手順 (2) 蒸気発生器2次側からの除熱による発電用原子炉の冷却(蒸気放出)				
c. 現場手動操作による 主蒸気逃がし弁の機能回復	判断基準	原子炉圧力容器内の 圧力	・ 1次冷却材圧力(広域)	
		原子炉圧力容器内の 水位	・ 加圧器水位	
		原子炉格納容器内の 温度	・ 格納容器内温度	
		原子炉格納容器内の 圧力	・ 原子炉格納容器圧力 ・ 格納容器圧力(AM用)	
		原子炉格納容器内の 水位	・ 格納容器再循環サンプル水位(狭域)	
		最終ヒートシンクの 確保	・ 主蒸気ライン圧力 ・ 蒸気発生器水位(広域) ・ 蒸気発生器水位(狭域) ・ 補助給水流量 ・ 主給水ライン流量 ・ 蒸気発生器水張り流量	
		電源	・ 泊幹線1L電圧, 2L電圧 ・ 後志幹線1L電圧, 2L電圧 ・ 甲母線電圧, 乙母線電圧 ・ 6-A, B, C1, C2, D母線電圧	
		補機監視機能	・ 制御用空気圧力 ・ 原子炉補機冷却水供給母管流量 ・ 原子炉補機冷却水供給母管流量(AM用) ・ 原子炉補機冷却水冷却器補機冷却海水流量 ・ 原子炉補機冷却水冷却器補機冷却海水流量(AM用)	
		操作	「1.3 原子炉冷却材圧力バウンダリを減圧するための手順等」のうち, 1.3.2.2(2)a.「現場手動操作による主蒸気逃がし弁の機能回復」の操作手順と同様である。	

監視計器一覧 (5/15)

対応手段	重大事故等の 対応に必要なとなる 監視項目	監視計器
1.5.2.1 フロントライン系故障時の対応手順 (2) 蒸気発生器2次側からの除熱による発電用原子炉の冷却（蒸気放出）		
d. 主蒸気逃がし弁操作用可搬型 空気ポンベによる 主蒸気逃がし弁の機能回復	判断基準	最終ヒートシンク の確保
		・ 主蒸気ライン圧力
		・ 蒸気発生器水位（広域）
		・ 蒸気発生器水位（狭域）
		・ 補助給水流量
		・ 主給水ライン流量
		・ 蒸気発生器水張り流量
		補機監視機能
		・ 制御用空気圧力
		・ 原子炉補機冷却水供給母管流量
・ 原子炉補機冷却水供給母管流量（AM 用）		
・ 原子炉補機冷却水冷却器補機冷却海水 流量		
・ 原子炉補機冷却水冷却器補機冷却海水 流量（AM用）		
操作	「1.3 原子炉冷却材圧力バウンダリを減圧するための手順 等」のうち、1.3.2.2(2)b.「主蒸気逃がし弁操作用可搬型空 気ポンベによる主蒸気逃がし弁の機能回復」の操作手順と同 様である。	
e. 可搬型大型送水ポンプ車を用いた A-制御用空気圧縮機による 主蒸気逃がし弁の機能回復	判断基準	補機監視機能
		・ 制御用空気圧力
		最終ヒートシンク の確保
		・ 主蒸気ライン圧力
		・ 蒸気発生器水位（狭域）
		・ 蒸気発生器水位（広域）
		・ 補助給水流量
操作	可搬型大型送水ポンプ車によるA-制御用空気圧縮機への補 機冷却水（海水）通水については、1.5.2.1(5) b.「可搬型大 型送水ポンプ車によるA-制御用空気圧縮機への補機冷却水 （海水）通水」の操作手順と同様である。  主蒸気逃がし弁の開度調整については、「1.3 原子炉冷却材 圧力バウンダリを減圧するための手順等」のうち、 1.3.2.2(2)b.「主蒸気逃がし弁操作用可搬型空気ポンベによ る主蒸気逃がし弁の機能回復」の操作手順④と同様である。	

監視計器一覧 (6/15)

対応手段	重大事故等の 対応に必要な 監視項目	監視計器	
1.5.2.1 フロントライン系故障時の対応手順 (3) 蒸気発生器2次側のフィードアンドブリードによる発電用原子炉の冷却			
a. 可搬型大型送水ポンプ車を用いた 蒸気発生器2次側の フィードアンドブリード	判断基準	原子炉压力容器内の 温度	・ 1次冷却材温度 (広域-高温側)
		・ 1次冷却材温度 (広域-低温側)	
		・ 炉心出口温度	
		最終ヒートシンク の確保	・ 蒸気発生器水位 (狭域)
		・ 蒸気発生器水位 (広域)	
		・ 補助給水流量	
	補機監視機能	・ 原子炉補機冷却水供給母管流量	
	・ 原子炉補機冷却水供給母管流量 (AM 用)		
	・ 原子炉補機冷却水冷却器補機冷却海水 流量		
	・ 原子炉補機冷却水冷却器補機冷却海水 流量 (AM用)		
操作	原子炉压力容器内の 温度	・ 1次冷却材温度 (広域-高温側)	
	・ 1次冷却材温度 (広域-低温側)		
	・ 炉心出口温度		
	最終ヒートシンク の確保	・ 主蒸気ライン圧力	
	・ 蒸気発生器水位 (狭域)		
	・ 蒸気発生器水位 (広域)		

監視計器一覧 (7/15)

対応手段	重大事故等の 対応に必要な 監視項目	監視計器
1.5.2.1 フロントライン系故障時の対応手順 (4) 格納容器内自然対流冷却		
a. 可搬型大型送水ポンプ車を用いた C, D-格納容器再循環ユニット による格納容器内自然対流冷却	判断 基準	補機監視機能 <ul style="list-style-type: none"> <li>・ 原子炉補機冷却水供給母管流量</li> <li>・ 原子炉補機冷却水供給母管流量 (AM用)</li> <li>・ 原子炉補機冷却水冷却器補機冷却海水流量</li> <li>・ 原子炉補機冷却水冷却器補機冷却海水流量 (AM用)</li> </ul>
	操作	「1.7 原子炉格納容器の過圧破損を防止するための手順等」のうち、1.7.2.2(1)a.「可搬型大型送水ポンプ車を用いたC, D-格納容器再循環ユニットによる格納容器内自然対流冷却」の操作手順と同様である。
(5) 可搬型大型送水ポンプ車による代替補機冷却		
a. 可搬型大型送水ポンプ車による A-高圧注入ポンプへの 補機冷却水 (海水) 通水	判断 基準	補機監視機能 <ul style="list-style-type: none"> <li>・ 原子炉補機冷却水供給母管流量</li> <li>・ 原子炉補機冷却水供給母管流量 (AM用)</li> <li>・ 原子炉補機冷却水冷却器補機冷却海水流量</li> <li>・ 原子炉補機冷却水冷却器補機冷却海水流量 (AM用)</li> </ul>
	操作	補機冷却 <ul style="list-style-type: none"> <li>・ A-高圧注入ポンプ電動機補機冷却水流量</li> <li>・ A-高圧注入ポンプ電動機補機冷却水流量 (AM用)</li> <li>・ A-高圧注入ポンプ及び油冷却器補機冷却水流量</li> <li>・ A-高圧注入ポンプ及び油冷却器補機冷却水流量 (AM用)</li> </ul> A-高圧注入ポンプによる高圧代替再循環運転については、「1.4 原子炉冷却材圧力バウンダリ低圧時に発電用原子炉を冷却するための手順等」のうち、1.4.2.1(2)b.(a) i.「A-高圧注入ポンプによる高圧代替再循環運転」の操作手順と同様である。
b. 可搬型大型送水ポンプ車による A-制御用空気圧縮機への 補機冷却水 (海水) 通水	判断 基準	補機監視機能 <ul style="list-style-type: none"> <li>・ 原子炉補機冷却水供給母管流量</li> <li>・ 原子炉補機冷却水供給母管流量 (AM用)</li> <li>・ 原子炉補機冷却水冷却器補機冷却海水流量</li> <li>・ 原子炉補機冷却水冷却器補機冷却海水流量 (AM用)</li> </ul>
	操作	補機冷却 <ul style="list-style-type: none"> <li>・ A-制御用空気圧縮機補機冷却水流量</li> </ul>

監視計器一覧 (8/15)

対応手段	重大事故等の 対応に必要な 監視項目	監視計器	
1.5.2.1 フロントライン系故障時の対応手順 (6) 可搬型大容量海水送水ポンプ車による代替補機冷却			
a. 補機冷却水（可搬型大容量海水送水ポンプ車冷却）による余熱除去ポンプを用いた代替炉心冷却	判断基準	原子炉圧力容器内の温度	<ul style="list-style-type: none"> <li>・ 1次冷却材温度（広域－高温側）</li> <li>・ 1次冷却材温度（広域－低温側）</li> </ul>
		原子炉圧力容器内の圧力	<ul style="list-style-type: none"> <li>・ 1次冷却材圧力（広域）</li> </ul>
		補機監視機能	<ul style="list-style-type: none"> <li>・ 原子炉補機冷却水冷却器補機冷却海水流量</li> <li>・ 原子炉補機冷却水冷却器補機冷却海水流量（AM用）</li> </ul>
	操作	補機監視機能	<ul style="list-style-type: none"> <li>・ 原子炉補機冷却水冷却器補機冷却海水流量</li> </ul>
			<ul style="list-style-type: none"> <li>・ 原子炉補機冷却水冷却器補機冷却海水流量（AM用）</li> </ul>

監視計器一覧 (9/15)

対応手段	重大事故等の 対応に必要となる 監視項目	監視計器	
1.5.2.2 サポート系故障時の対応手順 (1) 蒸気発生器2次側からの除熱による発電用原子炉の冷却(注水)			
a. タービン動補助給水ポンプ又は 電動補助給水ポンプによる 蒸気発生器への注水	判断基準	最終ヒートシンク の確保	・ 蒸気発生器水位 (狭域)
		・ 蒸気発生器水位 (広域)	
		・ 補助給水流量	
		水源の確保	・ 補助給水ピット水位
	電源	・ 泊幹線 1 L 電圧, 2 L 電圧	
		・ 後志幹線 1 L 電圧, 2 L 電圧	
		・ 甲母線電圧, 乙母線電圧	
・ 6-A, B, C 1, C 2, D 母線電圧			
操作	—	—	
b. SG直接給水用高圧ポンプによる 蒸気発生器への注水	判断基準	最終ヒートシンク の確保	・ 蒸気発生器水位 (狭域)
		・ 蒸気発生器水位 (広域)	
		・ 補助給水流量	
		水源の確保	・ 補助給水ピット水位
	電源	・ 泊幹線 1 L 電圧, 2 L 電圧	
		・ 後志幹線 1 L 電圧, 2 L 電圧	
		・ 甲母線電圧, 乙母線電圧	
・ 6-A, B, C 1, C 2, D 母線電圧			
操作	「1.2 原子炉冷却材圧力バウンダリ高圧時に発電用原子炉を冷却するための手順等」のうち, 1.2.2.1(2) b. 「SG直接給水用高圧ポンプによる蒸気発生器への注水」の操作手順と同様である。		

— : 通常の運転操作により対応する手順書については, 監視計器を記載しない。



監視計器一覧 (10/15)

対応手段	重大事故等の 対応に必要なとなる 監視項目	監視計器
1.5.2.2 サポート系故障時の対応手順 (1) 蒸気発生器2次側からの除熱による発電用原子炉の冷却（注水）		
c. 海水を用いた 可搬型大型送水ポンプ車による 蒸気発生器への注水	判断基準	最終ヒートシンクの確保 <ul style="list-style-type: none"> <li>・ 蒸気発生器水位（狭域）</li> <li>・ 蒸気発生器水位（広域）</li> <li>・ 補助給水流量</li> </ul>
	操作	「1.2 原子炉冷却材圧力バウンダリ高圧時に発電用原子炉を冷却するための手順等」のうち、1.2.2.1(2) c. 「海水を用いた可搬型大型送水ポンプ車による蒸気発生器への注水」の操作手順と同様である。
d. 代替給水ピットを水源とした 可搬型大型送水ポンプ車による 蒸気発生器への注水	判断基準	原子炉圧力容器内の温度
		<ul style="list-style-type: none"> <li>・ 1次冷却材温度（広域－高温側）</li> <li>・ 1次冷却材温度（広域－低温側）</li> </ul>
	操作	最終ヒートシンクの確保 <ul style="list-style-type: none"> <li>・ 蒸気発生器水位（狭域）</li> <li>・ 蒸気発生器水位（広域）</li> <li>・ 補助給水流量</li> </ul> 「1.2 原子炉冷却材圧力バウンダリ高圧時に発電用原子炉を冷却するための手順等」のうち、1.2.2.1(2) d. 「代替給水ピットを水源とした可搬型大型送水ポンプ車による蒸気発生器への注水」の操作手順と同様である。
e. 原水槽を水源とした 可搬型大型送水ポンプ車による 蒸気発生器への注水	判断基準	原子炉圧力容器内の温度
		<ul style="list-style-type: none"> <li>・ 1次冷却材温度（広域－高温側）</li> <li>・ 1次冷却材温度（広域－低温側）</li> </ul>
	操作	最終ヒートシンクの確保 <ul style="list-style-type: none"> <li>・ 蒸気発生器水位（狭域）</li> <li>・ 蒸気発生器水位（広域）</li> <li>・ 補助給水流量</li> </ul> 「1.2 原子炉冷却材圧力バウンダリ高圧時に発電用原子炉を冷却するための手順等」のうち、1.2.2.1(2) e. 「原水槽を水源とした可搬型大型送水ポンプ車による蒸気発生器への注水」の操作手順と同様である。

監視計器一覧 (11/15)

対応手段	重大事故等の 対応に必要な 監視項目	監視計器	
1.5.2.2 サポート系故障時の対応手順 (2) 蒸気発生器2次側からの除熱による発電用原子炉の冷却（蒸気放出）			
a. 現場手動操作による 主蒸気逃がし弁の機能回復	判断基準	原子炉圧力容器内の 圧力	・ 1次冷却材圧力（広域）
		原子炉圧力容器内の 水位	・ 加圧器水位
		原子炉格納容器内の 温度	・ 格納容器内温度
		原子炉格納容器内の 圧力	・ 原子炉格納容器圧力
			・ 格納容器圧力（AM用）
		原子炉格納容器内の 水位	・ 格納容器再循環サンプル水位（狭域）
		最終ヒートシンク の確保	・ 主蒸気ライン圧力
			・ 蒸気発生器水位（広域）
			・ 蒸気発生器水位（狭域）
			・ 補助給水流量
		補機監視機能	・ 制御用空気圧力
			・ 原子炉補機冷却水供給母管流量
			・ 原子炉補機冷却水供給母管流量（AM用）
			・ 原子炉補機冷却水冷却器補機冷却海水流量 ・ 原子炉補機冷却水冷却器補機冷却海水流量（AM用）
		電源	・ 泊幹線 1 L 電圧, 2 L 電圧
・ 後志幹線 1 L 電圧, 2 L 電圧			
・ 甲母線電圧, 乙母線電圧			
・ 6-A, B, C 1, C 2, D 母線電圧			
操作	「1.3 原子炉冷却材圧力バウンダリを減圧するための手順等」のうち、1.3.2.2(1) b. 「現場手動操作による主蒸気逃がし弁の機能回復」の操作手順と同様である。		

監視計器一覧 (12/15)

対応手段	重大事故等の 対応に必要なとなる 監視項目	監視計器								
1.5.2.2 サポート系故障時の対応手順 (2) 蒸気発生器2次側からの除熱による発電用原子炉の冷却(蒸気放出)										
b. 主蒸気逃がし弁操作可搬型 空気ポンベによる 主蒸気逃がし弁の機能回復	判断基準	<table border="1"> <tr> <td data-bbox="783 439 995 495">最終ヒートシンクの確保</td> <td data-bbox="995 439 1445 495">・ 主蒸気ライン圧力</td> </tr> <tr> <td data-bbox="783 495 995 528"></td> <td data-bbox="995 495 1445 528">・ 蒸気発生器水位(狭域)</td> </tr> <tr> <td data-bbox="783 528 995 562"></td> <td data-bbox="995 528 1445 562">・ 蒸気発生器水位(広域)</td> </tr> <tr> <td data-bbox="783 562 995 607"></td> <td data-bbox="995 562 1445 607">・ 補助給水流量</td> </tr> </table>	最終ヒートシンクの確保	・ 主蒸気ライン圧力		・ 蒸気発生器水位(狭域)		・ 蒸気発生器水位(広域)		・ 補助給水流量
	最終ヒートシンクの確保	・ 主蒸気ライン圧力								
	・ 蒸気発生器水位(狭域)									
	・ 蒸気発生器水位(広域)									
	・ 補助給水流量									
補機監視機能	・ 制御用空気圧力									
	「1.3 原子炉冷却材圧力バウンダリを減圧するための手順等」のうち、1.3.2.2(2)b.「主蒸気逃がし弁操作可搬型空気ポンベによる主蒸気逃がし弁の機能回復」の操作手順と同様である。									
c. 可搬型大型送水ポンプ車を用いた A-制御用空気圧縮機による 主蒸気逃がし弁の機能回復	判断基準	<table border="1"> <tr> <td data-bbox="783 763 995 819">最終ヒートシンクの確保</td> <td data-bbox="995 763 1445 819">・ 主蒸気ライン圧力</td> </tr> <tr> <td data-bbox="783 819 995 853"></td> <td data-bbox="995 819 1445 853">・ 蒸気発生器水位(狭域)</td> </tr> <tr> <td data-bbox="783 853 995 887"></td> <td data-bbox="995 853 1445 887">・ 蒸気発生器水位(広域)</td> </tr> <tr> <td data-bbox="783 887 995 943"></td> <td data-bbox="995 887 1445 943">・ 補助給水流量</td> </tr> </table>	最終ヒートシンクの確保	・ 主蒸気ライン圧力		・ 蒸気発生器水位(狭域)		・ 蒸気発生器水位(広域)		・ 補助給水流量
	最終ヒートシンクの確保	・ 主蒸気ライン圧力								
		・ 蒸気発生器水位(狭域)								
		・ 蒸気発生器水位(広域)								
		・ 補助給水流量								
	電源	<table border="1"> <tr> <td data-bbox="783 943 995 976"></td> <td data-bbox="995 943 1445 976">・ 泊幹線 1 L 電圧, 2 L 電圧</td> </tr> <tr> <td data-bbox="783 976 995 1010"></td> <td data-bbox="995 976 1445 1010">・ 後志幹線 1 L 電圧, 2 L 電圧</td> </tr> <tr> <td data-bbox="783 1010 995 1043"></td> <td data-bbox="995 1010 1445 1043">・ 甲母線電圧, 乙母線電圧</td> </tr> <tr> <td data-bbox="783 1043 995 1122"></td> <td data-bbox="995 1043 1445 1122">・ 6-A, B, C 1, C 2, D 母線電圧</td> </tr> </table>		・ 泊幹線 1 L 電圧, 2 L 電圧		・ 後志幹線 1 L 電圧, 2 L 電圧		・ 甲母線電圧, 乙母線電圧		・ 6-A, B, C 1, C 2, D 母線電圧
		・ 泊幹線 1 L 電圧, 2 L 電圧								
	・ 後志幹線 1 L 電圧, 2 L 電圧									
	・ 甲母線電圧, 乙母線電圧									
	・ 6-A, B, C 1, C 2, D 母線電圧									
補機監視機能	・ 制御用空気圧力									
補機監視機能	・ 制御用空気圧力									
補機冷却	・ A-制御用空気圧縮機補機冷却水流量									
操作	<p>可搬型大型送水ポンプ車によるA-制御用空気圧縮機への補機冷却水(海水)通水については、1.5.2.1(5)b.「可搬型大型送水ポンプ車によるA-制御用空気圧縮機への補機冷却水(海水)通水」の操作手順と同様である。</p> <p>主蒸気逃がし弁の開度調整については、「1.3 原子炉冷却材圧力バウンダリを減圧するための手順等」のうち、1.3.2.2(2)b.「主蒸気逃がし弁操作可搬型空気ポンベによる主蒸気逃がし弁の機能回復」の操作手順④と同様である。</p>									

監視計器一覧 (13/15)

対応手段	重大事故等の 対応に必要な 監視項目	監視計器		
1.5.2.2 サポート系故障時の対応手順 (3) 蒸気発生器2次側のフィードアンドブリードによる発電用原子炉の冷却				
a. 可搬型大型送水ポンプ車を用いた 蒸気発生器2次側の フィードアンドブリード	判断 基準	原子炉圧力容器内 の温度	<ul style="list-style-type: none"> <li>・ 1次冷却材温度 (広域-高温側)</li> <li>・ 1次冷却材温度 (広域-低温側)</li> <li>・ 炉心出口温度</li> </ul>	
		最終ヒートシンク の確保	<ul style="list-style-type: none"> <li>・ 蒸気発生器水位 (狭域)</li> <li>・ 蒸気発生器水位 (広域)</li> <li>・ 補助給水流量</li> </ul>	
		電源	<ul style="list-style-type: none"> <li>・ 泊幹線 1 L 電圧, 2 L 電圧</li> <li>・ 後志幹線 1 L 電圧, 2 L 電圧</li> <li>・ 甲母線電圧, 乙母線電圧</li> <li>・ 6-A, B, C 1, C 2, D母線電圧</li> </ul>	
		補機監視機能	<ul style="list-style-type: none"> <li>・ 原子炉補機冷却水供給母管流量</li> <li>・ 原子炉補機冷却水供給母管流量 (AM用)</li> <li>・ 原子炉補機冷却水冷却器補機冷却海水流量</li> <li>・ 原子炉補機冷却水冷却器補機冷却海水流量 (AM用)</li> </ul>	
		操作	1.5.2.1(3) a. 「可搬型大型送水ポンプ車を用いた蒸気発生器2次側のフィードアンドブリード」の操作手順と同様である。	

監視計器一覧 (14/15)

対応手段	重大事故等の 対応に必要なとなる 監視項目	監視計器												
1.5.2.2 サポート系故障時の対応手順 (4) 格納容器内自然対流冷却														
a. 可搬型大型送水ポンプ車を用いた C, D-格納容器再循環ユニット による格納容器内自然対流冷却	判断基準	<table border="1"> <tr> <td data-bbox="783 432 995 477">電源</td> <td data-bbox="995 432 1445 477">・ 泊幹線 1 L 電圧, 2 L 電圧</td> </tr> <tr> <td data-bbox="783 477 995 521"></td> <td data-bbox="995 477 1445 521">・ 後志幹線 1 L 電圧, 2 L 電圧</td> </tr> <tr> <td data-bbox="783 521 995 566"></td> <td data-bbox="995 521 1445 566">・ 甲母線電圧, 乙母線電圧</td> </tr> <tr> <td data-bbox="783 566 995 607"></td> <td data-bbox="995 566 1445 607">・ 6-A, B, C 1, C 2, D 母線電圧</td> </tr> </table>	電源	・ 泊幹線 1 L 電圧, 2 L 電圧		・ 後志幹線 1 L 電圧, 2 L 電圧		・ 甲母線電圧, 乙母線電圧		・ 6-A, B, C 1, C 2, D 母線電圧				
	電源	・ 泊幹線 1 L 電圧, 2 L 電圧												
	・ 後志幹線 1 L 電圧, 2 L 電圧													
	・ 甲母線電圧, 乙母線電圧													
	・ 6-A, B, C 1, C 2, D 母線電圧													
操作	「1.7 原子炉格納容器の過圧破損を防止するための手順等」のうち, 1.7.2.2(1) a. 「可搬型大型送水ポンプ車を用いた C, D-格納容器再循環ユニットによる格納容器内自然対流冷却」の操作手順と同様である。													
1.5.2.2 サポート系故障時の対応手順 (5) 可搬型大型送水ポンプ車による代替補機冷却														
a. 可搬型大型送水ポンプ車による A-高圧注入ポンプへの 補機冷却水(海水)通水	判断基準	<table border="1"> <tr> <td data-bbox="783 781 995 826">電源</td> <td data-bbox="995 781 1445 826">・ 泊幹線 1 L 電圧, 2 L 電圧</td> </tr> <tr> <td data-bbox="783 826 995 871"></td> <td data-bbox="995 826 1445 871">・ 後志幹線 1 L 電圧, 2 L 電圧</td> </tr> <tr> <td data-bbox="783 871 995 916"></td> <td data-bbox="995 871 1445 916">・ 甲母線電圧, 乙母線電圧</td> </tr> <tr> <td data-bbox="783 916 995 960"></td> <td data-bbox="995 916 1445 960">・ 6-A, B, C 1, C 2, D 母線電圧</td> </tr> <tr> <td data-bbox="783 960 995 1028">原子炉圧力容器内の温度</td> <td data-bbox="995 960 1445 1028">・ 炉心出口温度</td> </tr> <tr> <td data-bbox="783 1028 995 1093">原子炉格納容器内の放射線量率</td> <td data-bbox="995 1028 1445 1093">・ 格納容器内高レンジエリアモニタ(高レンジ)</td> </tr> </table>	電源	・ 泊幹線 1 L 電圧, 2 L 電圧		・ 後志幹線 1 L 電圧, 2 L 電圧		・ 甲母線電圧, 乙母線電圧		・ 6-A, B, C 1, C 2, D 母線電圧	原子炉圧力容器内の温度	・ 炉心出口温度	原子炉格納容器内の放射線量率	・ 格納容器内高レンジエリアモニタ(高レンジ)
	電源	・ 泊幹線 1 L 電圧, 2 L 電圧												
	・ 後志幹線 1 L 電圧, 2 L 電圧													
	・ 甲母線電圧, 乙母線電圧													
	・ 6-A, B, C 1, C 2, D 母線電圧													
原子炉圧力容器内の温度	・ 炉心出口温度													
原子炉格納容器内の放射線量率	・ 格納容器内高レンジエリアモニタ(高レンジ)													
操作	1.5.2.1(5) a. 「可搬型大型送水ポンプ車による A-高圧注入ポンプへの補機冷却水(海水)通水」の操作手順と同様である。  A-高圧注入ポンプによる高圧代替再循環運転については, 「1.4 原子炉冷却材圧力バウンダリ低圧時に発電用原子炉を冷却するための手順等」のうち, 1.4.2.1(2) b. (a) i. 「A-高圧注入ポンプによる高圧代替再循環運転」の操作手順と同様である。													
b. 可搬型大型送水ポンプ車による A-制御用空気圧縮機への 補機冷却水(海水)通水	判断基準	<table border="1"> <tr> <td data-bbox="783 1357 995 1532">電源</td> <td data-bbox="995 1357 1445 1532"> <ul style="list-style-type: none"> <li>・ 泊幹線 1 L 電圧, 2 L 電圧</li> <li>・ 後志幹線 1 L 電圧, 2 L 電圧</li> <li>・ 甲母線電圧, 乙母線電圧</li> <li>・ 6-A, B, C 1, C 2, D 母線電圧</li> </ul> </td> </tr> <tr> <td data-bbox="783 1532 995 1794">補機監視機能</td> <td data-bbox="995 1532 1445 1794"> <ul style="list-style-type: none"> <li>・ A-制御用空気圧力</li> <li>・ 原子炉補機冷却水供給母管流量</li> <li>・ 原子炉補機冷却水供給母管流量(AM用)</li> <li>・ 原子炉補機冷却水冷却器補機冷却海水流量</li> <li>・ 原子炉補機冷却水冷却器補機冷却海水流量(AM用)</li> </ul> </td> </tr> </table>	電源	<ul style="list-style-type: none"> <li>・ 泊幹線 1 L 電圧, 2 L 電圧</li> <li>・ 後志幹線 1 L 電圧, 2 L 電圧</li> <li>・ 甲母線電圧, 乙母線電圧</li> <li>・ 6-A, B, C 1, C 2, D 母線電圧</li> </ul>	補機監視機能	<ul style="list-style-type: none"> <li>・ A-制御用空気圧力</li> <li>・ 原子炉補機冷却水供給母管流量</li> <li>・ 原子炉補機冷却水供給母管流量(AM用)</li> <li>・ 原子炉補機冷却水冷却器補機冷却海水流量</li> <li>・ 原子炉補機冷却水冷却器補機冷却海水流量(AM用)</li> </ul>								
	電源	<ul style="list-style-type: none"> <li>・ 泊幹線 1 L 電圧, 2 L 電圧</li> <li>・ 後志幹線 1 L 電圧, 2 L 電圧</li> <li>・ 甲母線電圧, 乙母線電圧</li> <li>・ 6-A, B, C 1, C 2, D 母線電圧</li> </ul>												
補機監視機能	<ul style="list-style-type: none"> <li>・ A-制御用空気圧力</li> <li>・ 原子炉補機冷却水供給母管流量</li> <li>・ 原子炉補機冷却水供給母管流量(AM用)</li> <li>・ 原子炉補機冷却水冷却器補機冷却海水流量</li> <li>・ 原子炉補機冷却水冷却器補機冷却海水流量(AM用)</li> </ul>													
操作	1.5.2.1(5) b. 「可搬型大型送水ポンプ車による A-制御用空気圧縮機への補機冷却水(海水)通水」の操作手順と同様である。													

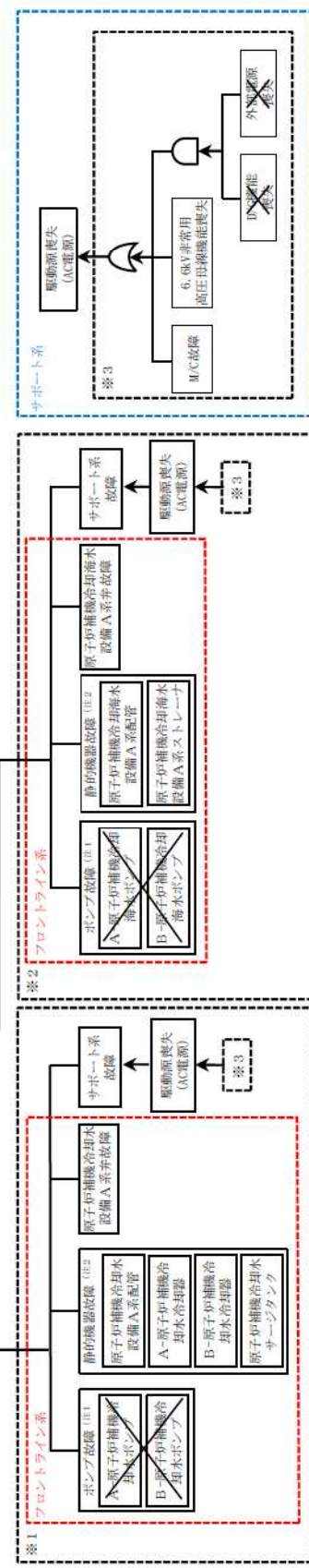
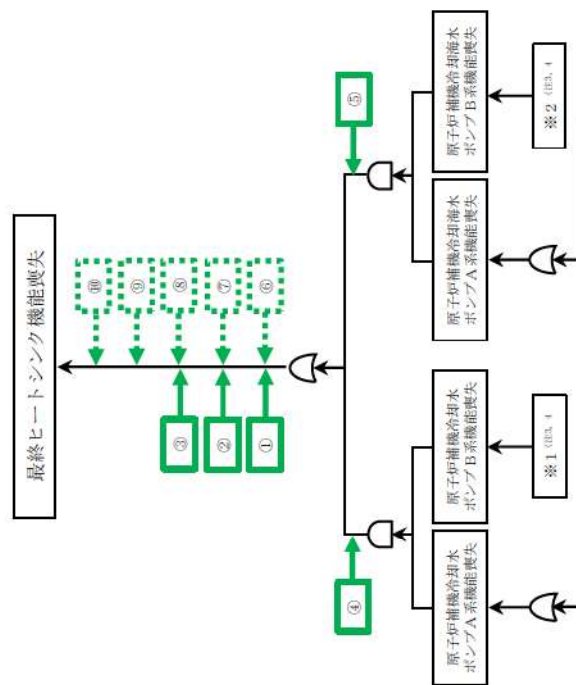
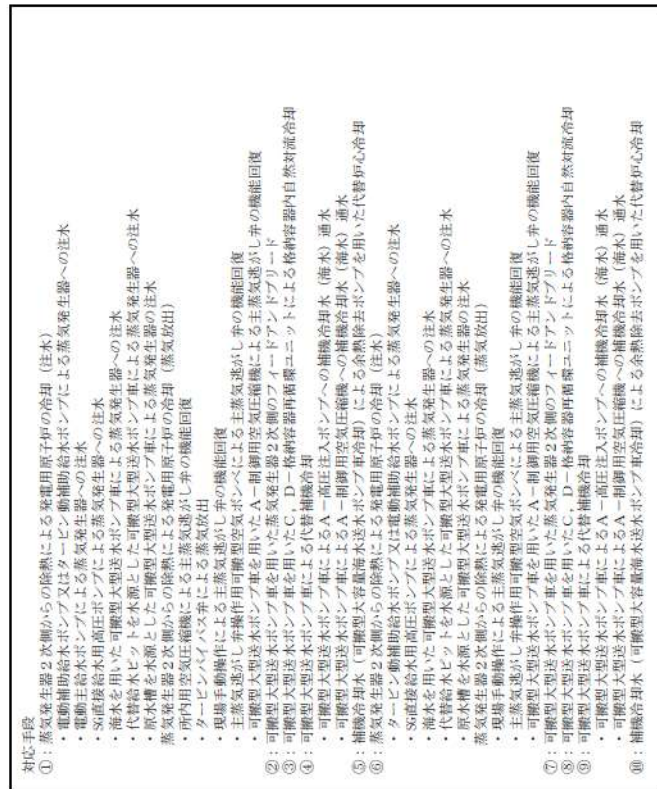
監視計器一覧 (15/15)

対応手段	重大事故等の 対応に必要なとなる 監視項目	監視計器	
1.5.2.2 サポート系故障時の対応手順 (6) 可搬型大容量海水送水ポンプ車による代替補機冷却			
a. 補機冷却水（可搬型大容量海水送水ポンプ車冷却）による余熱除去ポンプを用いた代替炉心冷却	判断基準	原子炉压力容器内の温度	<ul style="list-style-type: none"> <li>・ 1次冷却材温度（広域－高温側）</li> <li>・ 1次冷却材温度（広域－低温側）</li> <li>・ 炉心出口温度</li> </ul>
		原子炉压力容器内の圧力	<ul style="list-style-type: none"> <li>・ 1次冷却材圧力（広域）</li> </ul>
		電源	<ul style="list-style-type: none"> <li>・ 泊幹線 1 L 電圧, 2 L 電圧</li> <li>・ 後志幹線 1 L 電圧, 2 L 電圧</li> <li>・ 甲母線電圧, 乙母線電圧</li> <li>・ 6-A, B, C 1, C 2, D 母線電圧</li> </ul>
		補機監視機能	<ul style="list-style-type: none"> <li>・ 原子炉補機冷却水供給母管流量</li> <li>・ 原子炉補機冷却水供給母管流量（AM用）</li> <li>・ 原子炉補機冷却水冷却器補機冷却海水流量</li> <li>・ 原子炉補機冷却水冷却器補機冷却海水流量（AM用）</li> </ul>
		操作	1.5.2.1(6) a. 「補機冷却水（可搬型大容量海水送水ポンプ車冷却）による余熱除去ポンプを用いた代替炉心冷却」の操作手順と同様である。
		1.5.2.3 重大事故等対処設備（設計基準拡張）による対応手順	
(1) 原子炉補機冷却海水ポンプ及び原子炉補機冷却水ポンプによる補機冷却水確保	判断基準	補機監視機能	<ul style="list-style-type: none"> <li>・ 原子炉補機冷却水供給母管流量</li> <li>・ 原子炉補機冷却水供給母管流量（AM用）</li> <li>・ 原子炉補機冷却水冷却器補機冷却海水流量</li> <li>・ 原子炉補機冷却水冷却器補機冷却海水流量（AM用）</li> </ul>
		補機監視機能	<ul style="list-style-type: none"> <li>・ 原子炉補機冷却水供給母管流量</li> <li>・ 原子炉補機冷却水供給母管流量（AM用）</li> <li>・ 原子炉補機冷却水冷却器補機冷却海水流量</li> <li>・ 原子炉補機冷却水冷却器補機冷却海水流量（AM用）</li> </ul>
		補機監視機能	<ul style="list-style-type: none"> <li>・ 原子炉補機冷却水供給母管流量</li> <li>・ 原子炉補機冷却水供給母管流量（AM用）</li> </ul>
		補機監視機能	<ul style="list-style-type: none"> <li>・ 原子炉補機冷却水冷却器補機冷却海水流量</li> <li>・ 原子炉補機冷却水冷却器補機冷却海水流量（AM用）</li> </ul>

第 1.5.3 表 「審査基準」 における要求事項ごとの給電対象設備

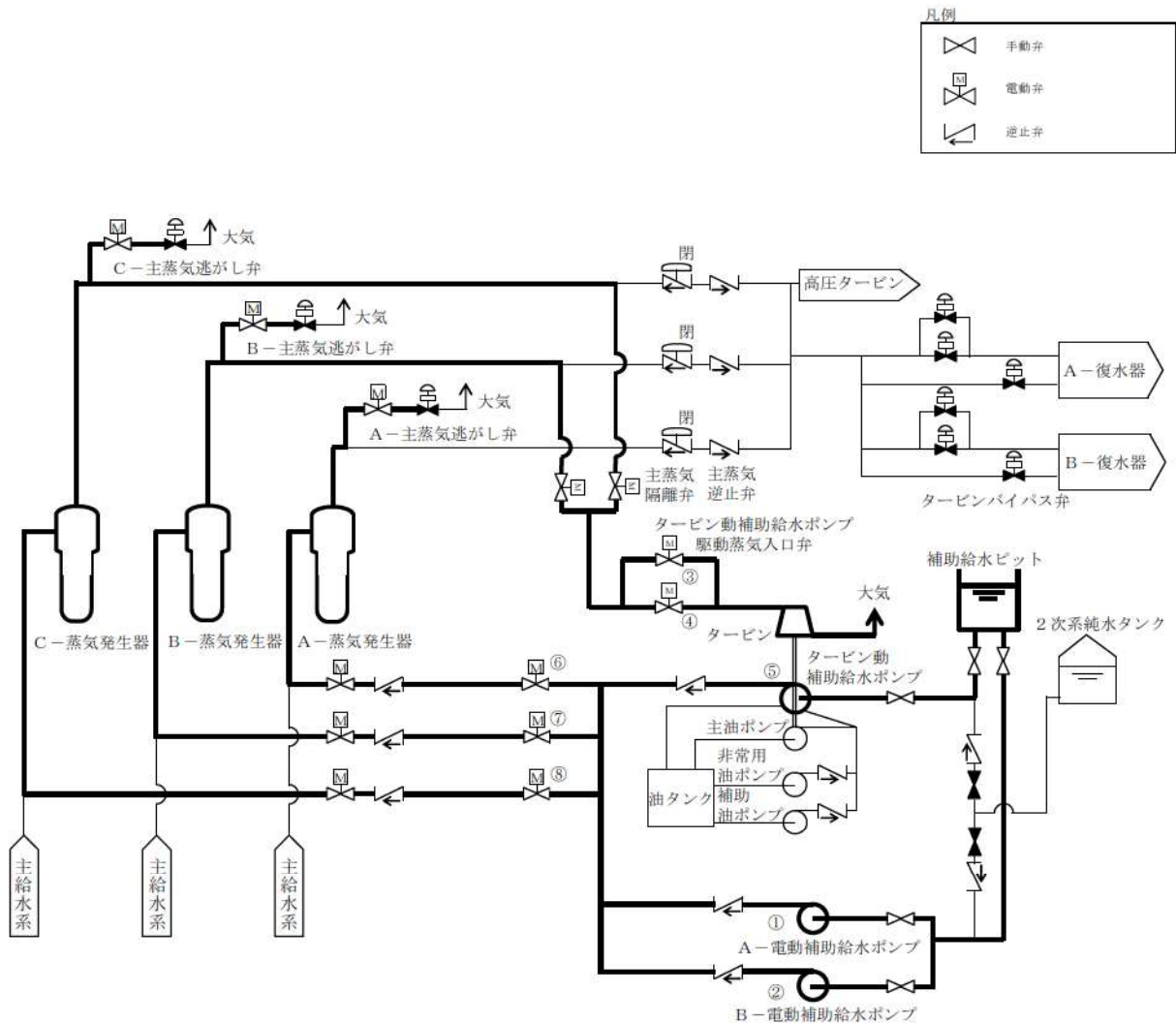
対象条文	供給対象設備	給電元		
		設備	母線	
【1.5】 最終ヒートシンクへ熱を 輸送するための手順等	2次冷却設備（補助給水設備）ポン プ・弁	非常用交流電源設備	6-A 非常用高圧母線 6-B 非常用高圧母線	
		常設代替交流電源設備	6-A 非常用高圧母線 6-B 非常用高圧母線	
		所内常設蓄電式直流電源設備	A-直流母線	
			B-直流母線	
		2次冷却設備（主蒸気設備）弁	所内常設蓄電式直流電源設備	A-直流母線
				B-直流母線
	非常用炉心冷却設備（高圧注入系）ポ ンプ	非常用交流電源設備	6-A 非常用高圧母線	
		常設代替交流電源設備	6-A 非常用高圧母線	
	原子炉補機冷却設備ポンプ・弁	非常用交流電源設備	6-A 非常用高圧母線	
			6-B 非常用高圧母線	
			A1-原子炉コントロールセンタ	
			A2-原子炉コントロールセンタ	
			B1-原子炉コントロールセンタ	
			B2-原子炉コントロールセンタ	
		常設代替交流電源設備	6-A 非常用高圧母線	
			6-B 非常用高圧母線	
			A1-原子炉コントロールセンタ	
			A2-原子炉コントロールセンタ B1-原子炉コントロールセンタ B2-原子炉コントロールセンタ	
	計装用電源※	非常用交流電源設備 所内常設蓄電式直流電源設備 常設代替交流電源設備	A2-計装用交流分電盤	
			B2-計装用交流分電盤	
C2-計装用交流分電盤				
D2-計装用交流分電盤				
A-AM設備直流電源分離盤				
B-AM設備直流電源分離盤				

※：供給負荷は監視計器



第 1.5.1 図 機能喪失原因対策分析

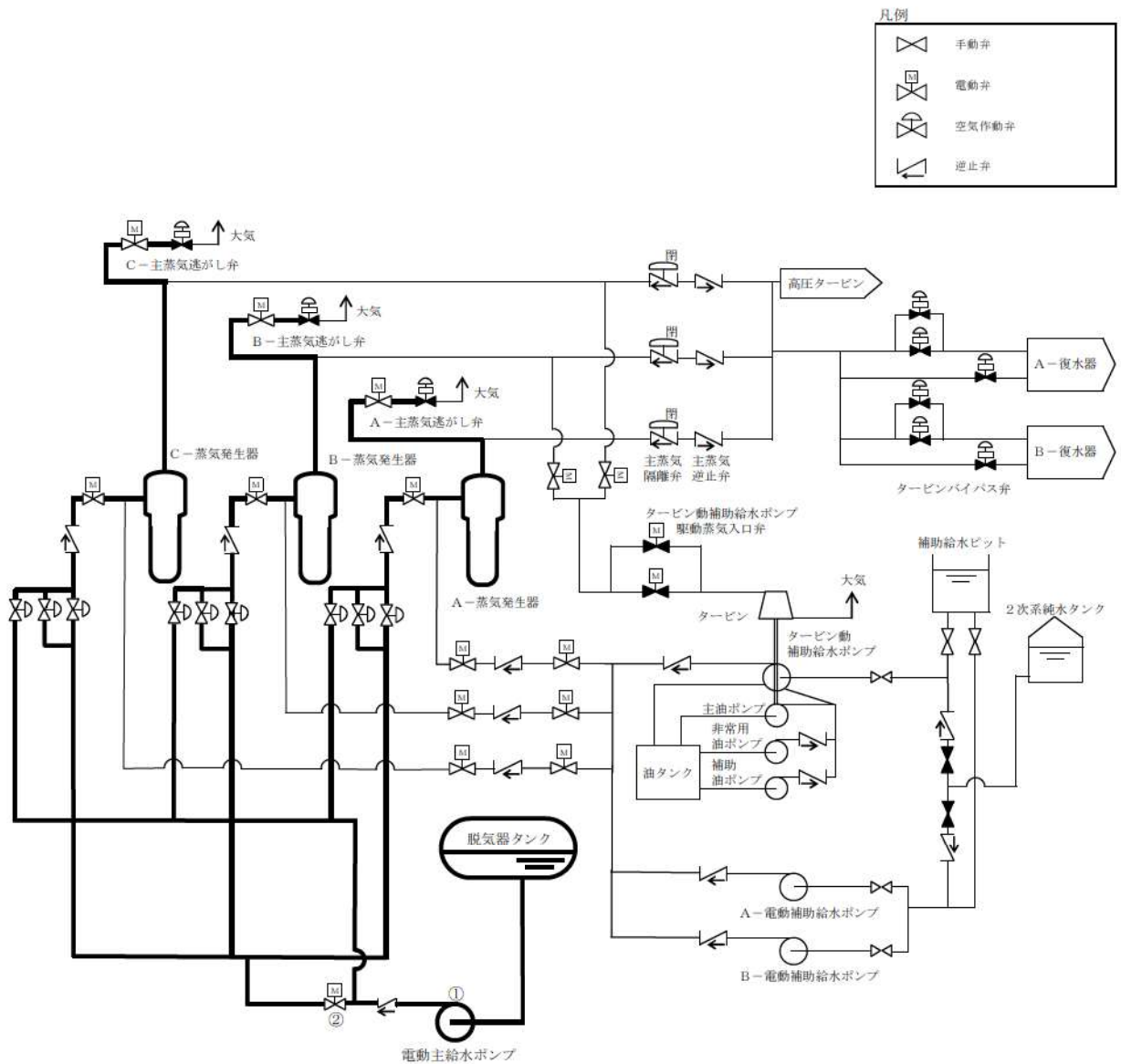




操作順序*	操作対象機器	状態の変化
①	A-電動補助給水ポンプ	停止→起動
②	B-電動補助給水ポンプ	停止→起動
③	タービン動補助給水ポンプ駆動蒸気入口弁A	全閉→全開
④	タービン動補助給水ポンプ駆動蒸気入口弁B	全閉→全開
⑤	タービン動補助給水ポンプ	停止→起動
⑥	A-補助給水ポンプ出口流量調節弁	調整開
⑦	B-補助給水ポンプ出口流量調節弁	調整開
⑧	C-補助給水ポンプ出口流量調節弁	調整開

※本手順は「中央制御室からの遠隔操作が可能であり、通常の運転操作により対応する」手順であることから操作順序を示す。

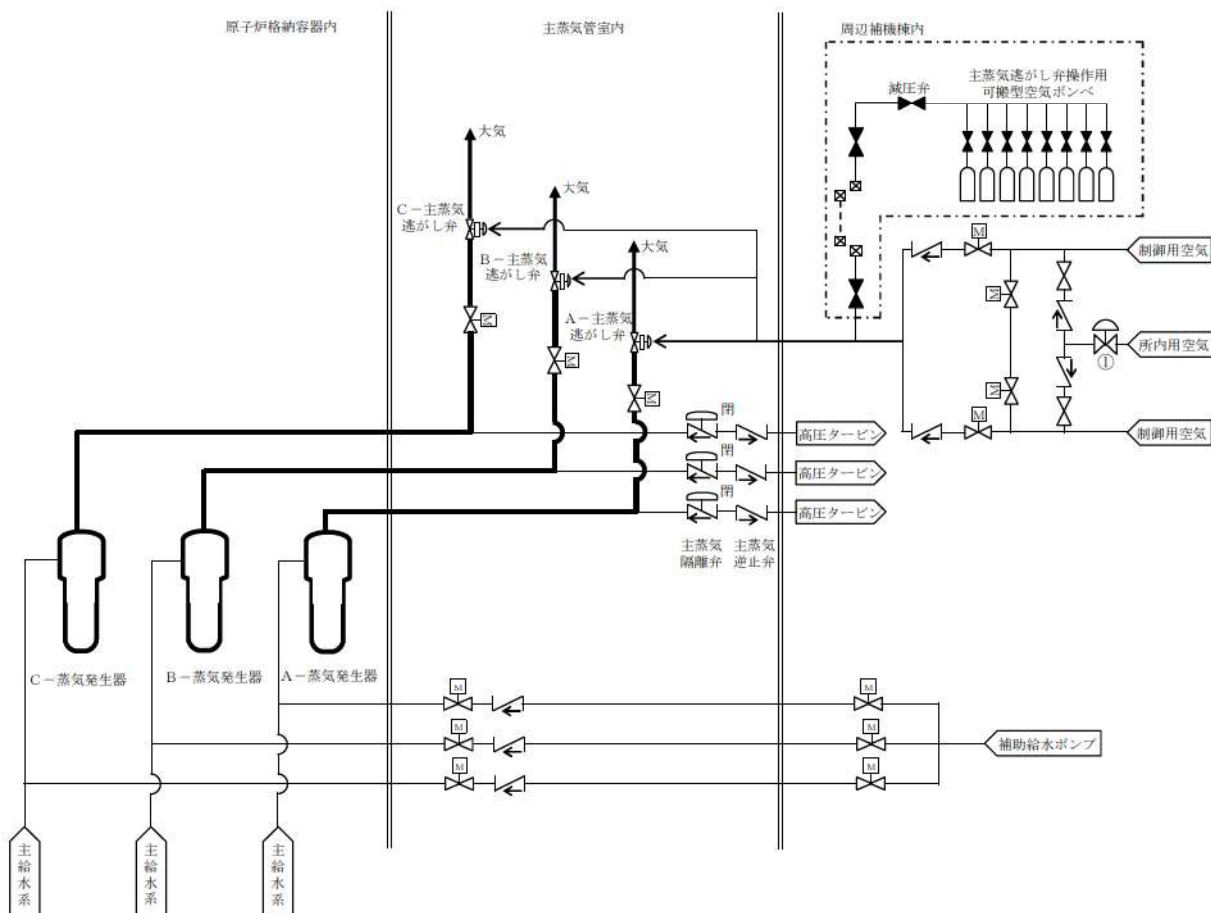
第 1.5.2 図 電動補助給水ポンプ又はタービン動補助給水ポンプによる蒸気発生器への注水 概要図



操作順序※	操作対象機器	状態の変化
①	電動主給水ポンプ	停止→起動
②	M/D FWP出口弁	全閉→全開

※本手順は「中央制御室からの遠隔操作が可能であり、通常の運転操作により対応する」手順であることから操作順序を示す。

第 1.5.3 図 電動主給水ポンプによる蒸気発生器への注水 概要図



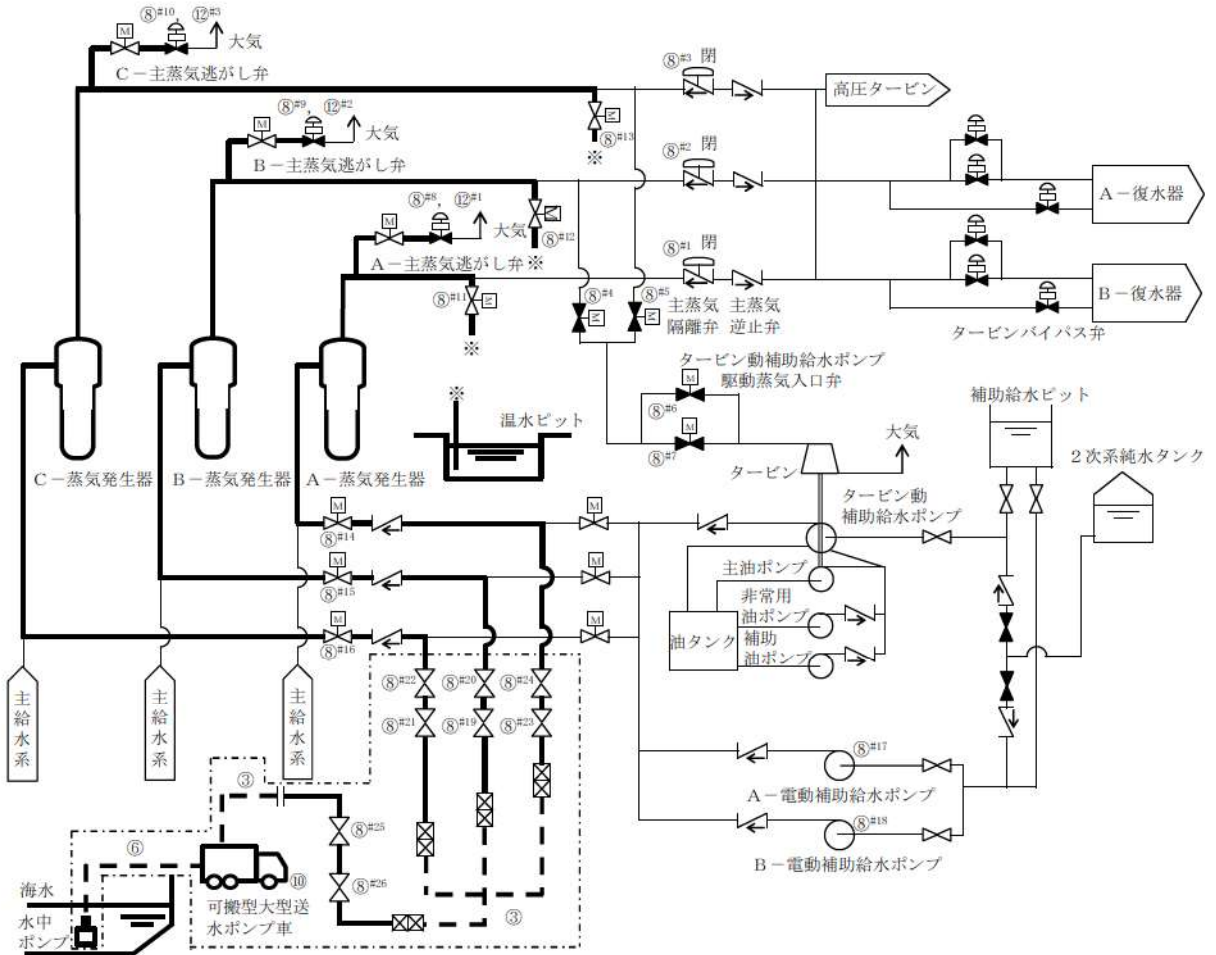
操作順序 <sup>※</sup>	操作対象機器	状態の変化
①	制御用空気圧縮機バックアップライン弁	全閉→全開

※本手順は「中央制御室からの遠隔操作が可能であり、通常の運転操作により対応する」手順であることから操作順序を示す。

第 1.5.4 図 所内用空気圧縮機による主蒸気逃がし弁の機能回復 概要図

凡例

	手動弁		可搬型ホース		設計基準事故対応設備から追加した箇所
	電動弁		カップラ		接続口
	逆止弁				



第 1.5.5 図 可搬型大型送水ポンプ車を用いた蒸気発生器 2 次側のフィードアンドブリード 概要図 (1/2)

操作手順	操作対象機器	状態の変化
③	可搬型ホース	ホース接続
⑥	可搬型ホース	ホース接続
⑧ <sup>#1</sup>	A-主蒸気隔離弁	全閉確認
⑧ <sup>#2</sup>	B-主蒸気隔離弁	全閉確認
⑧ <sup>#3</sup>	C-主蒸気隔離弁	全閉確認
⑧ <sup>#4</sup>	タービン動補助給水ポンプ駆動蒸気B主蒸気ライン元弁	自動開→閉ロック
⑧ <sup>#5</sup>	タービン動補助給水ポンプ駆動蒸気C主蒸気ライン元弁	自動開→閉ロック
⑧ <sup>#6</sup>	タービン動補助給水ポンプ駆動蒸気入口弁A	自動閉→閉ロック
⑧ <sup>#7</sup>	タービン動補助給水ポンプ駆動蒸気入口弁B	自動閉→閉ロック
⑧ <sup>#8</sup>	A-主蒸気逃がし弁	全閉→調整開
⑧ <sup>#9</sup>	B-主蒸気逃がし弁	全閉→調整開
⑧ <sup>#10</sup>	C-主蒸気逃がし弁	全閉→調整開
⑧ <sup>#11</sup>	A-主蒸気隔離弁上流ドレンライン隔離弁	全開確認
⑧ <sup>#12</sup>	B-主蒸気隔離弁上流ドレンライン隔離弁	全開確認
⑧ <sup>#13</sup>	C-主蒸気隔離弁上流ドレンライン隔離弁	全開確認
⑧ <sup>#14</sup>	A-補助給水隔離弁	全開確認
⑧ <sup>#15</sup>	B-補助給水隔離弁	全開確認
⑧ <sup>#16</sup>	C-補助給水隔離弁	全開確認
⑧ <sup>#17</sup>	A-電動補助給水ポンプ	起動→停止
⑧ <sup>#18</sup>	B-電動補助給水ポンプ	起動→停止
⑧ <sup>#19</sup>	B-SG直接給水ライン第2止め弁	全閉→全開
⑧ <sup>#20</sup>	B-SG直接給水ライン第1止め弁	全閉→全開
⑧ <sup>#21</sup>	C-SG直接給水ライン第2止め弁	全閉→全開
⑧ <sup>#22</sup>	C-SG直接給水ライン第1止め弁	全閉→全開
⑧ <sup>#23</sup>	A-SG直接給水ライン第2止め弁	全閉→全開
⑧ <sup>#24</sup>	A-SG直接給水ライン第1止め弁	全閉→全開
⑧ <sup>#25</sup>	代替給水ライン供給元弁	全閉→全開
⑧ <sup>#26</sup>	代替給水ライン供給弁	全閉→全開
⑩	可搬型大型送水ポンプ車	停止→起動
⑫ <sup>#1</sup>	A-主蒸気逃がし弁	全開→全閉
⑫ <sup>#2</sup>	B-主蒸気逃がし弁	全開→全閉
⑫ <sup>#3</sup>	C-主蒸気逃がし弁	全開→全閉

#1～：同一操作手順番号内に複数の操作又は確認を実施する機器があることを示す。

### 第 1.5.5 図 可搬型大型送水ポンプ車を用いた蒸気発生器 2 次側のフィードアンドブリード 概要図 (2/2)

手順の項目	要員(数)	経過時間(時間)									備考	
		1	2	3	4	5	6	7	8	9		
								可搬型大型送水ポンプ車を用いた蒸気発生器2次側のフィードアンドブリード開始 445分 ▽			操作手順	
可搬型大型送水ポンプ車を用いた蒸気発生器2次側のフィードアンドブリード	運転員(中央制御室) A	1	系統構成 <sup>※1</sup>								⑧	
	運転員(現場) B	1		移動, 系統構成 <sup>※2</sup>							⑧	
	運転員(現場) C	1		移動, 系統構成 <sup>※2</sup>							⑧	
	災害対策要員 A~C	3	保管場所への移動 <sup>※3※4</sup>	可搬型ホース敷設, 接続 <sup>※6</sup>	送水準備, 送水 <sup>※9</sup>							② ③ ⑩
									蒸気発生器水張り <sup>※10</sup>			
災害対策要員 D~F	3	保管場所への移動 <sup>※3※5</sup>	可搬型大型送水ポンプ車の移動, 可搬型ホース敷設, 接続 <sup>※7</sup>	可搬型大型送水ポンプ車の設置, 可搬型ホース敷設, 接続 <sup>※8</sup>	可搬型大型送水ポンプ車の起動 <sup>※9</sup>	送水準備, 送水 <sup>※9</sup>					② ②~④ ⑤⑥ ⑩	
								蒸気発生器水張り <sup>※10</sup>				

- ※1: 機器の操作時間及び動作時間に余裕を見込んだ時間
- ※2: 中央制御室から機器操作場所までの移動時間及び機器の操作時間に余裕を見込んだ時間
- ※3: 可搬型大型送水ポンプ車の保管場所は51m倉庫・車庫エリア, 2号炉東側31mエリア(a)及び2号炉東側31mエリア(b), ホース延長・回収車(送水車用)の保管場所は51m倉庫・車庫エリア, 2号炉東側31mエリア(a)及び2号炉東側31mエリア(b), 可搬型ホースの保管場所は51m倉庫・車庫エリア, 2号炉東側31mエリア(a), 2号炉東側31mエリア(b)及び原子炉建屋内
- ※4: 中央制御室から可搬型ホースの保管場所までの移動を想定した移動時間に余裕を見込んだ時間
- ※5: 中央制御室から51m倉庫・車庫エリアまでの移動を想定した移動時間に余裕を見込んだ時間
- ※6: 可搬型ホースの敷設実績を考慮した作業時間に余裕を見込んだ時間
- ※7: 可搬型大型送水ポンプ車の移動時間として, 51m倉庫・車庫エリアから海水取水箇所(3号炉取水ピットスクリーン室)までを想定した移動時間及び可搬型ホースの敷設実績を考慮した作業時間に余裕を見込んだ時間
- ※8: 可搬型大型送水ポンプ車の設置実績及び可搬型ホースの敷設実績を考慮した作業時間に余裕を見込んだ時間
- ※9: 可搬型大型送水ポンプ車の起動実績を考慮した作業時間に余裕を見込んだ時間
- ※10: 蒸気発生器水張りを想定した作業時間に余裕を見込んだ時間

第 1.5.6 図 可搬型大型送水ポンプ車を用いた蒸気発生器2次側のフィードアンドブリード タイムチャート



操作手順	操作対象機器	状態の変化
② <sup>#1</sup>	A-原子炉補機冷却水ポンプ	入→切ロック
	B-原子炉補機冷却水ポンプ	入→切ロック
② <sup>#2</sup>	C-原子炉補機冷却水ポンプ	入→切ロック
	D-原子炉補機冷却水ポンプ	入→切ロック
② <sup>#3</sup>	原子炉補機冷却水戻り母管B側連絡弁	全開→全閉
② <sup>#4</sup>	C-原子炉補機冷却水冷却器補機冷却水出口弁	全開→全閉
② <sup>#5</sup>	D-原子炉補機冷却水冷却器補機冷却水出口弁	全開→全閉
② <sup>#6</sup>	B-余熱除去冷却器補機冷却水出口弁	全閉確認
② <sup>#7</sup>	B-格納容器スプレイ冷却器補機冷却水出口弁	全閉確認
② <sup>#8</sup>	B-使用済燃料ピット冷却器補機冷却水入口弁	全開→全閉
② <sup>#9</sup>	原子炉補機冷却水戻り母管A側連絡弁	全開→全閉
② <sup>#10</sup>	A-原子炉補機冷却水冷却器補機冷却水出口弁	全開→全閉
② <sup>#11</sup>	B-原子炉補機冷却水冷却器補機冷却水出口弁	全開→全閉
② <sup>#12</sup>	A-余熱除去冷却器補機冷却水出口弁	全閉確認
② <sup>#13</sup>	A-格納容器スプレイ冷却器補機冷却水出口弁	全閉確認
② <sup>#14</sup>	A-使用済燃料ピット冷却器補機冷却水入口弁	全開→全閉
② <sup>#15</sup>	A, B-C/V再循環ユニット補機冷却水入口C/V外側隔離弁	全開→全閉
② <sup>#16</sup>	C, D-C/V再循環ユニット補機冷却水入口C/V外側隔離弁	全開→全閉
② <sup>#17</sup>	原子炉補機冷却水供給母管A側連絡弁	全開→開ロック
② <sup>#18</sup>	原子炉補機冷却水供給母管B側連絡弁	全開→開ロック
② <sup>#19</sup>	格納容器雰囲気ガスサンプル冷却器補機冷却水入口弁	全開→全閉
② <sup>#20</sup>	A-サンプル冷却器補機冷却水入口弁	全開→全閉
② <sup>#21</sup>	B-サンプル冷却器補機冷却水入口弁	全開→全閉
② <sup>#22</sup>	B-充てんポンプ, 電動機補機冷却水A供給ライン第1切替弁	全開→全閉
② <sup>#23</sup>	B-充てんポンプ, 電動機補機冷却水A供給ライン第2切替弁	全開→全閉
② <sup>#24</sup>	A-充てんポンプ, 電動機補機冷却水出口弁	全開→全閉
② <sup>#25</sup>	B-充てんポンプ, 電動機補機冷却水B供給ライン第1切替弁	全閉確認
② <sup>#26</sup>	B-充てんポンプ, 電動機補機冷却水B供給ライン第2切替弁	全閉確認
② <sup>#27</sup>	C-充てんポンプ, 電動機補機冷却水出口弁	全開→全閉
② <sup>#28</sup>	B-高圧注入ポンプ電動機補機冷却水出口弁	調整開→全閉
② <sup>#29</sup>	B-高圧注入ポンプ, 油冷却器補機冷却水出口弁	全開→全閉
② <sup>#30</sup>	B-格納容器スプレイポンプ補機冷却水出口止め弁	全開→全閉
② <sup>#31</sup>	B-余熱除去ポンプ電動機補機冷却水出口弁	調整開→全閉
② <sup>#32</sup>	B-余熱除去ポンプ補機冷却水出口弁	調整開→全閉
② <sup>#33</sup>	A-余熱除去ポンプ電動機補機冷却水出口弁	調整開→全閉
② <sup>#34</sup>	A-余熱除去ポンプ補機冷却水出口弁	調整開→全閉
② <sup>#35</sup>	A-格納容器スプレイポンプ電動機補機冷却水出口弁	調整開→全閉
② <sup>#36</sup>	A-格納容器スプレイポンプ補機冷却水出口弁	調整開→全閉
② <sup>#37</sup>	A-制御用空気圧縮装置補機冷却水入口弁	全開→全閉
② <sup>#38</sup>	B-制御用空気圧縮装置補機冷却水入口弁	全開→全閉
② <sup>#39</sup>	C-原子炉補機冷却水供給母管止め弁	全開→全閉
② <sup>#40</sup>	原子炉補機冷却水モニタAライン入口止め弁	全開→全閉
② <sup>#41</sup>	原子炉補機冷却水モニタAライン戻り弁	全開→全閉
② <sup>#42</sup>	A, B-原子炉補機冷却水ポンプ電動機補機冷却水出口弁	全開→全閉
② <sup>#43</sup>	原子炉補機冷却水モニタBライン入口止め弁	全開→全閉
② <sup>#44</sup>	原子炉補機冷却水モニタBライン戻り弁	全開→全閉
② <sup>#45</sup>	C, D-原子炉補機冷却水ポンプ電動機補機冷却水出口弁	全開→全閉
② <sup>#46</sup>	原子炉補機冷却水Aサージライン止め弁	全開→全閉
② <sup>#47</sup>	原子炉補機冷却水Bサージライン止め弁	全開→全閉
② <sup>#48</sup>	原子炉補機冷却水系統A戻り排水ライン第1止め弁 (SA対策)	全閉→全開
② <sup>#49</sup>	原子炉補機冷却水系統A戻り排水ライン第2止め弁 (SA対策)	全閉→全開
④ <sup>#51</sup>	可搬型ホース	ホース接続
④ <sup>#52</sup>	原子炉補機冷却水東側接続用ライン止め弁 (SA対策)	全閉→全開
⑥	可搬型ホース	ホース接続
⑧	可搬型大型送水ポンプ車	停止→起動
⑩	D-原子炉補機冷却水冷却器出口海水供給ライン止め弁 (SA対策) ※4	全開→全閉

#1～: 同一操作手順番号内に複数の操作又は確認を実施する機器があることを示す。

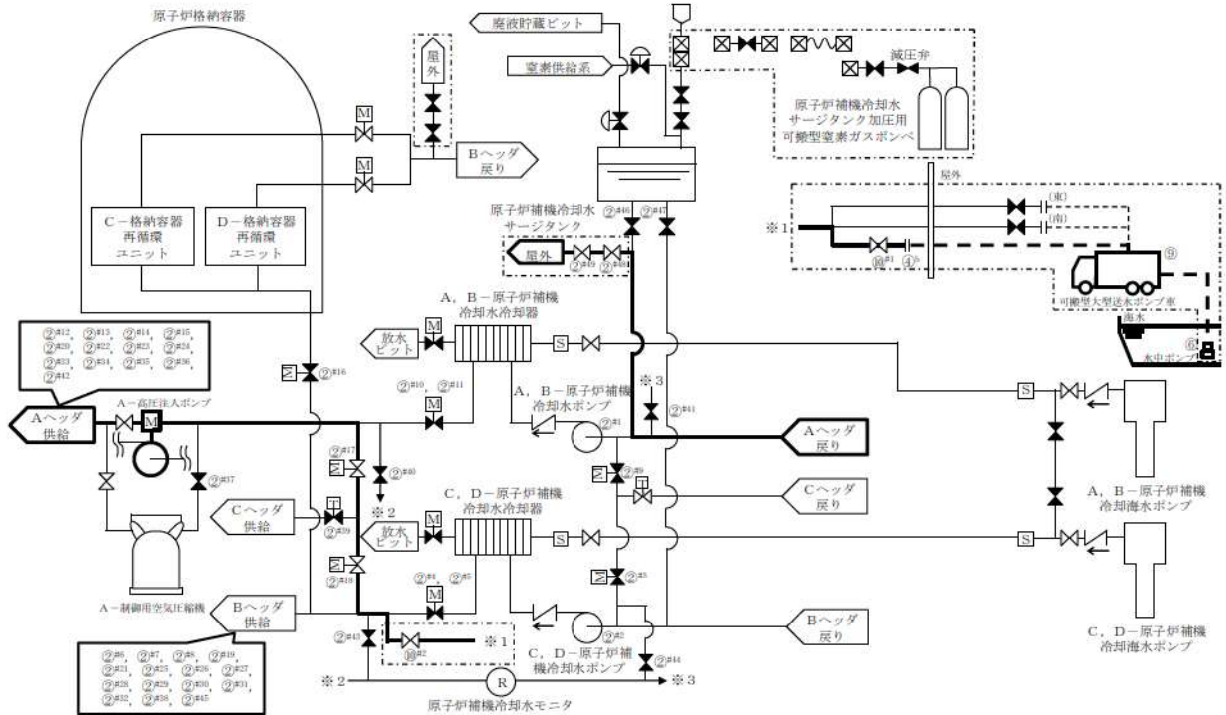
※4: 操作対象機器については今後の検討により変更となる可能性がある。

第 1.5.7 図 可搬型大型送水ポンプ車による A-高圧注入ポンプへの補機冷却水 (海水) 通水 概要図 (2/4)  
(原子炉建屋東接続口又は原子炉補助建屋南接続口を使用する場合)



凡例

	手動弁		ホース		ストレーナ
	電動弁		可搬型ホース		薬品添加口
	空気作動弁		カプラ		設計基準事故対応設備から追加した箇所
	ツインパワー弁		接続口		
	逆止弁		継手		



第 1.5.7 図 可搬型大型送水ポンプ車による A-高圧注入ポンプへの補機冷却水（海水）通水 概要図 (3/4)  
 (原子炉補助建屋西 (建屋内) 接続口を使用する場合 (故意による大型航空機の衝突その他のテロリズムによる影響がある場合) )

操作手順	操作対象機器	状態の変化
② <sup>#1</sup>	A-原子炉補機冷却水ポンプ	入→切ロック
	B-原子炉補機冷却水ポンプ	入→切ロック
② <sup>#2</sup>	C-原子炉補機冷却水ポンプ	入→切ロック
	D-原子炉補機冷却水ポンプ	入→切ロック
② <sup>#3</sup>	原子炉補機冷却水戻り母管B側連絡弁	全開→全閉
② <sup>#4</sup>	C-原子炉補機冷却水冷却器補機冷却水出口弁	全開→全閉
② <sup>#5</sup>	D-原子炉補機冷却水冷却器補機冷却水出口弁	全開→全閉
② <sup>#6</sup>	B-余熱除去冷却器補機冷却水出口弁	全開確認
② <sup>#7</sup>	B-格納容器スプレイ冷却器補機冷却水出口弁	全開確認
② <sup>#8</sup>	B-使用済燃料ピット冷却器補機冷却水入口弁	全開→全閉
② <sup>#9</sup>	原子炉補機冷却水戻り母管A側連絡弁	全開→全閉
② <sup>#10</sup>	A-原子炉補機冷却水冷却器補機冷却水出口弁	全開→全閉
② <sup>#11</sup>	B-原子炉補機冷却水冷却器補機冷却水出口弁	全開→全閉
② <sup>#12</sup>	A-余熱除去冷却器補機冷却水出口弁	全開確認
② <sup>#13</sup>	A-格納容器スプレイ冷却器補機冷却水出口弁	全開確認
② <sup>#14</sup>	A-使用済燃料ピット冷却器補機冷却水入口弁	全開→全閉
② <sup>#15</sup>	A, B-C/V再循環ユニット補機冷却水入口C/V外側隔離弁	全開→全閉
② <sup>#16</sup>	C, D-C/V再循環ユニット補機冷却水入口C/V外側隔離弁	全開→全閉
② <sup>#17</sup>	原子炉補機冷却水供給母管A側連絡弁	全開→開ロック
② <sup>#18</sup>	原子炉補機冷却水供給母管B側連絡弁	全開→開ロック
② <sup>#19</sup>	格納容器雰囲気ガスサンプル冷却器補機冷却水入口弁	全開→全閉
② <sup>#20</sup>	A-サンプル冷却器補機冷却水入口弁	全開→全閉
② <sup>#21</sup>	B-サンプル冷却器補機冷却水入口弁	全開→全閉
② <sup>#22</sup>	B-充てんポンプ, 電動機補機冷却水A供給ライン第1切替弁	全開→全閉
② <sup>#23</sup>	B-充てんポンプ, 電動機補機冷却水A供給ライン第2切替弁	全開→全閉
② <sup>#24</sup>	A-充てんポンプ, 電動機補機冷却水出口弁	全開→全閉
② <sup>#25</sup>	B-充てんポンプ, 電動機補機冷却水B供給ライン第1切替弁	全開確認
② <sup>#26</sup>	B-充てんポンプ, 電動機補機冷却水B供給ライン第2切替弁	全開確認
② <sup>#27</sup>	C-充てんポンプ, 電動機補機冷却水出口弁	全開→全閉
② <sup>#28</sup>	B-高圧注入ポンプ電動機補機冷却水出口弁	調整開→全閉
② <sup>#29</sup>	B-高圧注入ポンプ, 油冷却器補機冷却水出口弁	全開→全閉
② <sup>#30</sup>	B-格納容器スプレイポンプ補機冷却水出口止め弁	全開→全閉
② <sup>#31</sup>	B-余熱除去ポンプ電動機補機冷却水出口弁	調整開→全閉
② <sup>#32</sup>	B-余熱除去ポンプ補機冷却水出口弁	調整開→全閉
② <sup>#33</sup>	A-余熱除去ポンプ電動機補機冷却水出口弁	調整開→全閉
② <sup>#34</sup>	A-余熱除去ポンプ補機冷却水出口弁	調整開→全閉
② <sup>#35</sup>	A-格納容器スプレイポンプ電動機補機冷却水出口弁	調整開→全閉
② <sup>#36</sup>	A-格納容器スプレイポンプ補機冷却水出口弁	調整開→全閉
② <sup>#37</sup>	A-制御用空気圧縮装置補機冷却水入口弁	全開→全閉
② <sup>#38</sup>	B-制御用空気圧縮装置補機冷却水入口弁	全開→全閉
② <sup>#39</sup>	C-原子炉補機冷却水供給母管止め弁	全開→全閉
② <sup>#40</sup>	原子炉補機冷却水モニタAライン入口止め弁	全開→全閉
② <sup>#41</sup>	原子炉補機冷却水モニタAライン戻り弁	全開→全閉
② <sup>#42</sup>	A, B-原子炉補機冷却水ポンプ電動機補機冷却水出口弁	全開→全閉
② <sup>#43</sup>	原子炉補機冷却水モニタBライン入口止め弁	全開→全閉
② <sup>#44</sup>	原子炉補機冷却水モニタBライン戻り弁	全開→全閉
② <sup>#45</sup>	C, D-原子炉補機冷却水ポンプ電動機補機冷却水出口弁	全開→全閉
② <sup>#46</sup>	原子炉補機冷却水Aサージライン止め弁	全開→全閉
② <sup>#47</sup>	原子炉補機冷却水Bサージライン止め弁	全開→全閉
② <sup>#48</sup>	原子炉補機冷却水系統A戻り排水ライン第1止め弁 (SA対策)	全閉→全開
② <sup>#49</sup>	原子炉補機冷却水系統A戻り排水ライン第2止め弁 (SA対策)	全閉→全開
④ <sup>b</sup>	可搬型ホース	ホース接続
⑥	可搬型ホース	ホース接続
⑧	可搬型大型送水ポンプ車	停止→起動
⑩ <sup>#1</sup>	原子炉補機冷却水屋内接続用ライン止め弁 (SA対策)	全閉→全開
⑩ <sup>#2</sup>	D-原子炉補機冷却水冷却器出口海水供給ライン止め弁 (SA対策) ※4	全閉→全開

#1～：同一操作手順番号内に複数の操作又は確認を実施する機器があることを示す。

※4：操作対象機器については今後の検討により変更となる可能性がある。

第 1.5.7 図 可搬型大型送水ポンプ車による A-高圧注入ポンプへの補機冷却水（海水）通水 概要図（4/4）  
（原子炉補助建屋西（建屋内）接続口を使用する場合（故意による大型航空機の衝突その他のテロリズムによる影響がある場合））

手順の項目	要員 (数)	経過時間 (時間)						備考
		1	2	3	4	5	6	
可搬型大型送水ポンプ車によるA-高圧注入ポンプへの補機冷却水(海水)通水開始						可搬型大型送水ポンプ車によるA-高圧注入ポンプへの補機冷却水(海水)通水開始 270分 ▽	操作手順	
可搬型大型送水ポンプ車によるA-高圧注入ポンプへの補機冷却水(海水)通水 (原子炉建屋東接続口又は原子炉補助建屋南接続口を使用する場合)	運転員 (中央制御室) A	1	■ 系統構成 <sup>※1</sup>				■ 系統構成 <sup>※1</sup>	② ②
	運転員 (現場) B, C	2	■ 移動, 系統構成 <sup>※2</sup>				■ 移動, 系統構成 <sup>※2</sup>	② ② ⑩
							■ 通水操作 <sup>※4</sup>	
	災害対策要員 A~C	3	■ 保管場所への移動 <sup>※3※5</sup>					③
						可搬型大型送水ポンプ車の移動, 設置, 可搬型ホース敷設, 接続 <sup>※6</sup>	③⑤⑥	
						■ 可搬型大型送水ポンプ車の起動 <sup>※8</sup>	⑨	
						■ 送水準備, 送水 <sup>※8</sup>		
	災害対策要員 D~F	3	■ 保管場所への移動 <sup>※3※5</sup>					③
						移動, 可搬型ホース敷設, 接続, 系統構成 <sup>※7</sup>	③④ <sup>※</sup>	
						■ 送水準備, 送水 <sup>※8</sup>	⑨	
					→			

- ※1: 機器の操作時間及び動作時間に余裕を見込んだ時間
- ※2: 中央制御室から機器操作場所までの移動時間及び機器の操作時間に余裕を見込んだ時間
- ※3: 可搬型大型送水ポンプ車の保管場所は51m倉庫・車庫エリア, 2号炉東側31mエリア(a)及び2号炉東側31mエリア(b), ホース延長・回収車(送水車用)の保管場所は51m倉庫・車庫エリア, 2号炉東側31mエリア(a)及び2号炉東側31mエリア(b), 可搬型ホースの保管場所は51m倉庫・車庫エリア, 2号炉東側31mエリア(a)及び2号炉東側31mエリア(b)
- ※4: 機器の操作時間に余裕を見込んだ時間
- ※5: 中央制御室から51m倉庫・車庫エリアまでの移動を想定した移動時間に余裕を見込んだ時間
- ※6: 可搬型大型送水ポンプ車の移動時間として, 51m倉庫・車庫エリアから海水取水箇所(3号炉取水ピットスクリーン室)までを想定した移動時間, 可搬型大型送水ポンプ車の設置実績及び可搬型ホースの敷設実績を考慮した作業時間に余裕を見込んだ時間
- ※7: ホース延長・回収車(送水車用)の移動時間として, 51m倉庫・車庫エリアから原子炉補助建屋付近又はディーゼル発電機建屋付近までを想定した移動時間及び可搬型ホースの敷設実績を考慮した作業時間に余裕を見込んだ時間
- ※8: 可搬型大型送水ポンプ車の起動実績を考慮した作業時間に余裕を見込んだ時間

第 1.5.8 図 可搬型大型送水ポンプ車によるA-高圧注入ポンプへの補機冷却水(海水)通水 タイムチャート (1/2)  
(原子炉建屋東接続口又は原子炉補助建屋南接続口を使用する場合)

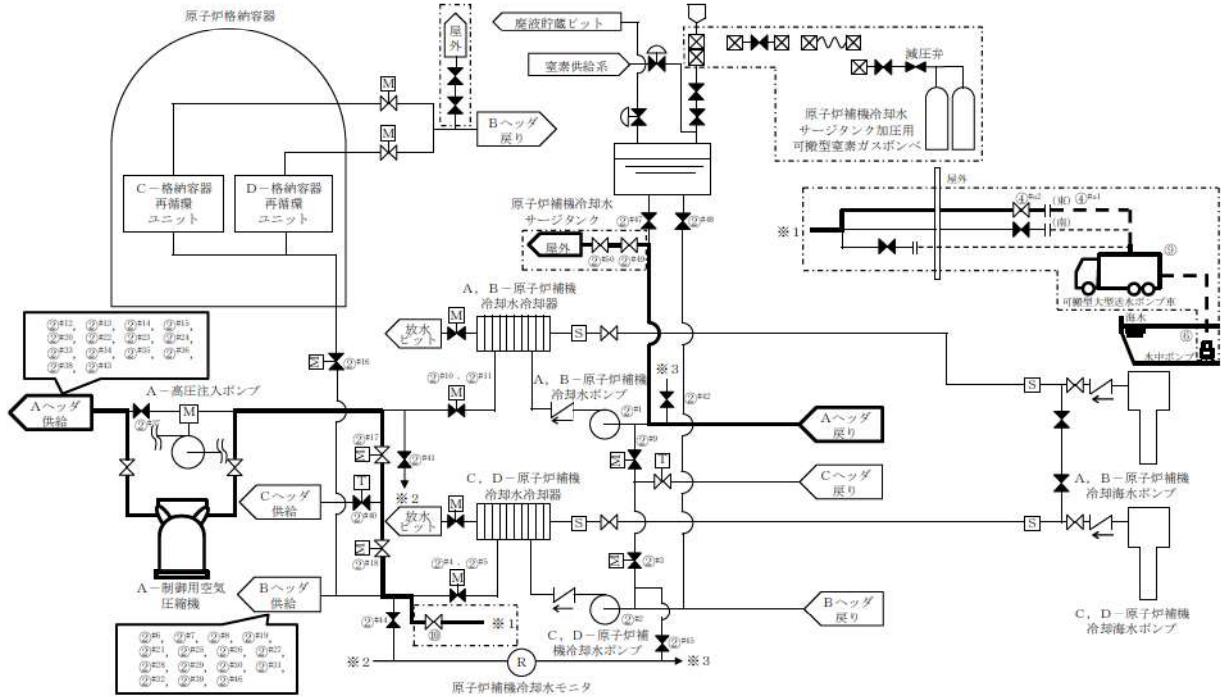
手順の項目	要員 (数)	経過時間 (時間)						備考
		1	2	3	4	5	6	
						可搬型大型送水ポンプ車による A-高圧注入ポンプへの 補機冷却水 (海水) 通水開始 270分 ▽	操作手順	
可搬型大型送水ポンプ車によるA-高圧注入ポンプへの補機冷却水 (海水) 通水 (原子炉補助建屋西 (建屋内) を使用する場合 (故意による大型航空機の衝突その他のテロリズムによる影響がある場合))	運転員 (中央制御室) A	1	系統構成 <sup>※1</sup>				系統構成 <sup>※1</sup>	② ②
		2		移動, 系統構成 <sup>※2</sup>			移動, 系統構成 <sup>※2</sup> 通水操作 <sup>※4</sup>	② ② ⑩
	災害対策要員 A~C	3	保管場所への移動 <sup>※3※5</sup>					③
					可搬型大型送水ポンプ車の移動, 設置, 可搬型ホース敷設, 接続 <sup>※6</sup>			③⑤⑥
						可搬型大型送水ポンプ車の起動 <sup>※8</sup> 送水準備, 送水 <sup>※8</sup>		⑨
	災害対策要員 D~F	3	保管場所への移動 <sup>※3※5</sup>					③
					移動, 可搬型ホース敷設, 接続 <sup>※7</sup>			③④ <sup>b</sup>
						送水準備, 送水 <sup>※8</sup>		⑨

- ※1: 機器の操作時間及び動作時間に余裕を見込んだ時間
- ※2: 中央制御室から機器操作場所までの移動時間及び機器の操作時間に余裕を見込んだ時間
- ※3: 可搬型大型送水ポンプ車の保管場所は51m倉庫・車庫エリア, 2号炉東側31mエリア(a)及び2号炉東側31mエリア(b),  
ホース延長・回収車(送水車用)の保管場所は51m倉庫・車庫エリア, 2号炉東側31mエリア(a)及び2号炉東側31mエリア(b),  
可搬型ホースの保管場所は51m倉庫・車庫エリア, 2号炉東側31mエリア(a)及び2号炉東側31mエリア(b)
- ※4: 機器の操作時間に余裕を見込んだ時間
- ※5: 中央制御室から51m倉庫・車庫エリアまでの移動を想定した移動時間に余裕を見込んだ時間
- ※6: 可搬型大型送水ポンプ車の移動時間として, 51m倉庫・車庫エリアから海水取水箇所(3号炉取水ビットスクリーン室)までを想定した移動時間,  
可搬型大型送水ポンプ車の設置実績及び可搬型ホースの敷設実績を考慮した作業時間に余裕を見込んだ時間
- ※7: ホース延長・回収車(送水車用)の移動時間として, 51m倉庫・車庫エリアから3号炉出入管理建屋付近までを想定した移動時間及び  
可搬型ホースの敷設実績を考慮した作業時間に余裕を見込んだ時間
- ※8: 可搬型大型送水ポンプ車の起動実績を考慮した作業時間に余裕を見込んだ時間

第 1.5.8 図 可搬型大型送水ポンプ車によるA-高圧注入ポンプへの補機冷却水 (海水) 通水 タイムチャート (2/2)  
(原子炉補助建屋西 (建屋内) 接続口を使用する場合 (故意による大型航空機の衝突その他のテロリズムによる影響がある場合))

凡例

	手動弁		ホース		ストレーナ
	電動弁		可搬型ホース		薬品添加口
	空気作動弁		カプラ		設計基準事故対応設備から追加した箇所
	ツインパワー弁		接続口		
	逆止弁		継手		



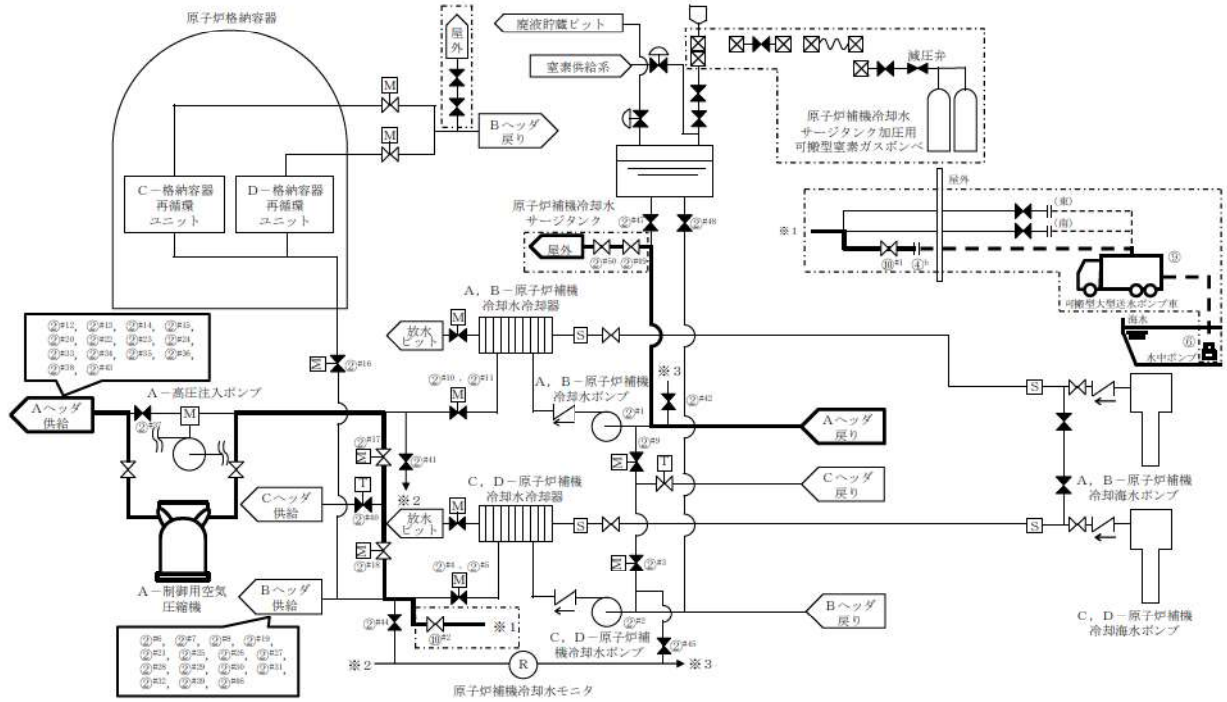
第 1.5.9 図 可搬型大型送水ポンプ車による A-制御用空気圧縮機への補機冷却水（海水）通水 概要図（1/4）  
（原子炉建屋東接続口又は原子炉補助建屋南接続口を使用する場合）

操作手順	操作対象機器	状態の変化
② <sup>#1</sup>	A-原子炉補機冷却水ポンプ	入→切ロック
	B-原子炉補機冷却水ポンプ	入→切ロック
② <sup>#2</sup>	C-原子炉補機冷却水ポンプ	入→切ロック
	D-原子炉補機冷却水ポンプ	入→切ロック
② <sup>#3</sup>	原子炉補機冷却水戻り母管B側連絡弁	全開→全閉
② <sup>#4</sup>	C-原子炉補機冷却水冷却器補機冷却水出口弁	全開→全閉
② <sup>#5</sup>	D-原子炉補機冷却水冷却器補機冷却水出口弁	全開→全閉
② <sup>#6</sup>	B-余熱除去冷却器補機冷却水出口弁	全閉確認
② <sup>#7</sup>	B-格納容器スプレイ冷却器補機冷却水出口弁	全閉確認
② <sup>#8</sup>	B-使用済燃料ピット冷却器補機冷却水入口弁	全開→全閉
② <sup>#9</sup>	原子炉補機冷却水戻り母管A側連絡弁	全開→全閉
② <sup>#10</sup>	A-原子炉補機冷却水冷却器補機冷却水出口弁	全開→全閉
② <sup>#11</sup>	B-原子炉補機冷却水冷却器補機冷却水出口弁	全開→全閉
② <sup>#12</sup>	A-余熱除去冷却器補機冷却水出口弁	全閉確認
② <sup>#13</sup>	A-格納容器スプレイ冷却器補機冷却水出口弁	全閉確認
② <sup>#14</sup>	A-使用済燃料ピット冷却器補機冷却水入口弁	全開→全閉
② <sup>#15</sup>	A, B-C/V再循環ユニット補機冷却水入口C/V外側隔離弁	全開→全閉
② <sup>#16</sup>	C, D-C/V再循環ユニット補機冷却水入口C/V外側隔離弁	全開→全閉
② <sup>#17</sup>	原子炉補機冷却水供給母管A側連絡弁	全開→閉ロック
② <sup>#18</sup>	原子炉補機冷却水供給母管B側連絡弁	全開→閉ロック
② <sup>#19</sup>	格納容器雰囲気ガスサンプル冷却器補機冷却水入口弁	全開→全閉
② <sup>#20</sup>	A-サンプル冷却器補機冷却水入口弁	全開→全閉
② <sup>#21</sup>	B-サンプル冷却器補機冷却水入口弁	全開→全閉
② <sup>#22</sup>	B-充てんポンプ, 電動機補機冷却水A供給ライン第1切替弁	全開→全閉
② <sup>#23</sup>	B-充てんポンプ, 電動機補機冷却水A供給ライン第2切替弁	全開→全閉
② <sup>#24</sup>	A-充てんポンプ, 電動機補機冷却水出口弁	全開→全閉
② <sup>#25</sup>	B-充てんポンプ, 電動機補機冷却水B供給ライン第1切替弁	全閉確認
② <sup>#26</sup>	B-充てんポンプ, 電動機補機冷却水B供給ライン第2切替弁	全閉確認
② <sup>#27</sup>	C-充てんポンプ, 電動機補機冷却水出口弁	全開→全閉
② <sup>#28</sup>	B-高圧注入ポンプ電動機補機冷却水出口弁	調整開→全閉
② <sup>#29</sup>	B-高圧注入ポンプ, 油冷却器補機冷却水出口弁	全開→全閉
② <sup>#30</sup>	B-格納容器スプレイポンプ補機冷却水出口止め弁	全開→全閉
② <sup>#31</sup>	B-余熱除去ポンプ電動機補機冷却水出口弁	調整開→全閉
② <sup>#32</sup>	B-余熱除去ポンプ補機冷却水出口弁	調整開→全閉
② <sup>#33</sup>	A-余熱除去ポンプ電動機補機冷却水出口弁	調整開→全閉
② <sup>#34</sup>	A-余熱除去ポンプ補機冷却水出口弁	調整開→全閉
② <sup>#35</sup>	A-格納容器スプレイポンプ電動機補機冷却水出口弁	調整開→全閉
② <sup>#36</sup>	A-格納容器スプレイポンプ補機冷却水出口弁	調整開→全閉
② <sup>#37</sup>	A-高圧注入ポンプ電動機補機冷却水出口弁	調整開→全閉
② <sup>#38</sup>	A-高圧注入ポンプ, 油冷却器補機冷却水出口弁	全開→全閉
② <sup>#39</sup>	B-制御用空気圧縮装置補機冷却水入口弁	全開→全閉
② <sup>#40</sup>	C-原子炉補機冷却水供給母管止め弁	全開→全閉
② <sup>#41</sup>	原子炉補機冷却水モニタAライン入口止め弁	全開→全閉
② <sup>#42</sup>	原子炉補機冷却水モニタAライン戻り弁	全開→全閉
② <sup>#43</sup>	A, B-原子炉補機冷却水ポンプ電動機補機冷却水出口弁	全開→全閉
② <sup>#44</sup>	原子炉補機冷却水モニタBライン入口止め弁	全開→全閉
② <sup>#45</sup>	原子炉補機冷却水モニタBライン戻り弁	全開→全閉
② <sup>#46</sup>	C, D-原子炉補機冷却水ポンプ電動機補機冷却水出口弁	全開→全閉
② <sup>#47</sup>	原子炉補機冷却水Aサージライン止め弁	全開→全閉
② <sup>#48</sup>	原子炉補機冷却水Bサージライン止め弁	全開→全閉
② <sup>#49</sup>	原子炉補機冷却水系統A戻り排水ライン第1止め弁 (SA対策)	全開→全閉
② <sup>#50</sup>	原子炉補機冷却水系統A戻り排水ライン第2止め弁 (SA対策)	全閉→全開
④ <sup>#51</sup>	可搬型ホース	ホース接続
④ <sup>#52</sup>	原子炉補機冷却水東側接続用ライン止め弁 (SA対策)	全閉→全開
⑥	可搬型ホース	ホース接続
⑨	可搬型大型送水ポンプ車	停止→起動
⑩	D-原子炉補機冷却水冷却器出口海水供給ライン止め弁 (SA対策) ※4	全開→全閉

#1～: 同一操作手順番号内に複数の操作又は確認を実施する機器があることを示す。

※4: 操作対象機器については今後の検討により変更となる可能性がある。

第 1.5.9 図 可搬型大型送水ポンプ車による A-制御用空気圧縮機への補機冷却水 (海水) 通水 概要図 (2/4)  
(原子炉建屋東接続口又は原子炉補助建屋南接続口を使用する場合)



第 1.5.9 図 可搬型大型送水ポンプ車による A-制御用空気圧縮機への補機冷却水（海水）通水 概要図 (3/4)  
 (原子炉補助建屋西 (建屋内) 接続口を使用する場合 (故意による大型航空機の衝突その他のテロリズムによる影響がある場合))

操作手順	操作対象機器	状態の変化
② <sup>21</sup>	A-原子炉補機冷却水ポンプ	入→切ロック
	B-原子炉補機冷却水ポンプ	入→切ロック
② <sup>22</sup>	C-原子炉補機冷却水ポンプ	入→切ロック
	D-原子炉補機冷却水ポンプ	入→切ロック
② <sup>23</sup>	原子炉補機冷却水戻り母管B側連絡弁	全開→全閉
② <sup>24</sup>	C-原子炉補機冷却水冷却器補機冷却水出口弁	全開→全閉
② <sup>25</sup>	D-原子炉補機冷却水冷却器補機冷却水出口弁	全開→全閉
② <sup>26</sup>	B-余熱除去冷却器補機冷却水出口弁	全閉確認
② <sup>27</sup>	B-格納容器スプレイ冷却器補機冷却水出口弁	全閉確認
② <sup>28</sup>	B-使用済燃料ピット冷却器補機冷却水入口弁	全開→全閉
② <sup>29</sup>	原子炉補機冷却水戻り母管A側連絡弁	全開→全閉
② <sup>30</sup>	A-原子炉補機冷却水冷却器補機冷却水出口弁	全開→全閉
② <sup>31</sup>	B-原子炉補機冷却水冷却器補機冷却水出口弁	全開→全閉
② <sup>32</sup>	A-余熱除去冷却器補機冷却水出口弁	全閉確認
② <sup>33</sup>	A-格納容器スプレイ冷却器補機冷却水出口弁	全閉確認
② <sup>34</sup>	A-使用済燃料ピット冷却器補機冷却水入口弁	全開→全閉
② <sup>35</sup>	A, B-C/V再循環ユニット補機冷却水入口C/V外側隔離弁	全開→全閉
② <sup>36</sup>	C, D-C/V再循環ユニット補機冷却水入口C/V外側隔離弁	全開→全閉
② <sup>37</sup>	原子炉補機冷却水供給母管A側連絡弁	全開→開ロック
② <sup>38</sup>	原子炉補機冷却水供給母管B側連絡弁	全開→開ロック
② <sup>39</sup>	格納容器雰囲気ガスサンプル冷却器補機冷却水入口弁	全開→全閉
② <sup>40</sup>	A-サンプル冷却器補機冷却水入口弁	全開→全閉
② <sup>41</sup>	B-サンプル冷却器補機冷却水入口弁	全開→全閉
② <sup>42</sup>	B-充てんポンプ, 電動機補機冷却水A供給ライン第1切替弁	全開→全閉
② <sup>43</sup>	B-充てんポンプ, 電動機補機冷却水A供給ライン第2切替弁	全開→全閉
② <sup>44</sup>	A-充てんポンプ, 電動機補機冷却水出口弁	全開→全閉
② <sup>45</sup>	B-充てんポンプ, 電動機補機冷却水B供給ライン第1切替弁	全閉確認
② <sup>46</sup>	B-充てんポンプ, 電動機補機冷却水B供給ライン第2切替弁	全閉確認
② <sup>47</sup>	C-充てんポンプ, 電動機補機冷却水出口弁	全開→全閉
② <sup>48</sup>	B-高圧注入ポンプ電動機補機冷却水出口弁	調整開→全閉
② <sup>49</sup>	B-高圧注入ポンプ, 油冷却器補機冷却水出口弁	全開→全閉
② <sup>50</sup>	B-格納容器スプレイポンプ補機冷却水出口止め弁	全開→全閉
② <sup>51</sup>	B-余熱除去ポンプ電動機補機冷却水出口弁	調整開→全閉
② <sup>52</sup>	B-余熱除去ポンプ補機冷却水出口弁	調整開→全閉
② <sup>53</sup>	A-余熱除去ポンプ電動機補機冷却水出口弁	調整開→全閉
② <sup>54</sup>	A-余熱除去ポンプ補機冷却水出口弁	調整開→全閉
② <sup>55</sup>	A-格納容器スプレイポンプ電動機補機冷却水出口弁	調整開→全閉
② <sup>56</sup>	A-格納容器スプレイポンプ補機冷却水出口弁	調整開→全閉
② <sup>57</sup>	A-高圧注入ポンプ電動機補機冷却水出口弁	調整開→全閉
② <sup>58</sup>	A-高圧注入ポンプ, 油冷却器補機冷却水出口弁	全開→全閉
② <sup>59</sup>	B-制御用空気圧縮装置補機冷却水入口弁	全開→全閉
② <sup>60</sup>	C-原子炉補機冷却水供給母管止め弁	全開→全閉
② <sup>61</sup>	原子炉補機冷却水モニタAライン入口止め弁	全開→全閉
② <sup>62</sup>	原子炉補機冷却水モニタAライン戻り弁	全開→全閉
② <sup>63</sup>	A, B-原子炉補機冷却水ポンプ電動機補機冷却水出口弁	全開→全閉
② <sup>64</sup>	原子炉補機冷却水モニタBライン入口止め弁	全開→全閉
② <sup>65</sup>	原子炉補機冷却水モニタBライン戻り弁	全開→全閉
② <sup>66</sup>	C, D-原子炉補機冷却水ポンプ電動機補機冷却水出口弁	全開→全閉
② <sup>67</sup>	原子炉補機冷却水Aサージライン止め弁	全開→全閉
② <sup>68</sup>	原子炉補機冷却水Bサージライン止め弁	全開→全閉
② <sup>69</sup>	原子炉補機冷却水系統A戻り排水ライン第1止め弁 (SA対策)	全閉→全開
② <sup>70</sup>	原子炉補機冷却水系統A戻り排水ライン第2止め弁 (SA対策)	全閉→全開
④ <sup>b</sup>	可搬型ホース	ホース接続
⑥	可搬型ホース	ホース接続
⑨	可搬型大型送水ポンプ車	停止→起動
⑩ <sup>21</sup>	原子炉補機冷却水屋内接続用ライン止め弁 (SA対策)	全閉→全開
⑩ <sup>22</sup>	D-原子炉補機冷却水冷却器出口海水供給ライン止め弁 (SA対策) <sup>※4</sup>	全閉→全開

※1～：同一操作手順番号内に複数の操作又は確認を実施する機器があることを示す。

※4：操作対象機器については今後の検討により変更となる可能性がある。

### 第 1.5.9 図 可搬型大型送水ポンプ車による A-制御用空気圧縮機への補機冷却水 (海水) 通水 概要図 (4/4)

(原子炉補助建屋西 (建屋内) 接続口を使用する場合 (故意による大型航空機の衝突その他のテロリズムによる影響がある場合))



手順の項目	要員 (数)	経過時間 (時間)						備考
		1	2	3	4	5	6	
						可搬型大型送水ポンプ車による A-制御用空気圧縮機への 補機冷却水 (海水) 通水開始 270分 ▽	操作手順	
可搬型大型送水ポンプ車によるA-制御用空気圧縮機への補機冷却水 (海水) 通水 (原子炉建屋東接続口又は原子炉補助建屋南接続口を使用する場合)	運転員 (中央制御室) A	1	■ 系統構成 <sup>※1</sup>					②
						■ 系統構成 <sup>※1</sup>		②
	運転員 (現場) B, C	2	■ 移動, 系統構成 <sup>※2</sup>					②
					■ 移動, 系統構成 <sup>※2</sup>		②	
					■ 通水操作 <sup>※1</sup>		⑩	
	災害対策要員 A~C	3	■ 保管場所への移動 <sup>※3※5</sup>					③
					可搬型大型送水ポンプ車の移動, 設置, 可搬型ホース敷設, 接続 <sup>※6</sup>		③⑤⑥	
					■ 可搬型大型送水ポンプ車の起動 <sup>※8</sup>		⑨	
					■ 送水準備, 送水 <sup>※8</sup>			
	災害対策要員 D~F	3	■ 保管場所への移動 <sup>※3※5</sup>					③
					移動, 可搬型ホース敷設, 接続, 系統構成 <sup>※7</sup>		③④ <sup>n</sup>	
					■ 送水準備, 送水 <sup>※8</sup>		⑨	

- ※1: 機器の操作時間及び動作時間に余裕を見込んだ時間
- ※2: 中央制御室から機器操作場所までの移動時間及び機器の操作時間に余裕を見込んだ時間
- ※3: 可搬型大型送水ポンプ車の保管場所は51m倉庫・車庫エリア, 2号炉東側31mエリア(a)及び2号炉東側31mエリア(b), ホース延長・回収車(送水車用)の保管場所は51m倉庫・車庫エリア, 2号炉東側31mエリア(a)及び2号炉東側31mエリア(b), 可搬型ホースの保管場所は51m倉庫・車庫エリア, 2号炉東側31mエリア(a)及び2号炉東側31mエリア(b)
- ※4: 機器の操作時間に余裕を見込んだ時間
- ※5: 中央制御室から51m倉庫・車庫エリアまでの移動を想定した移動時間に余裕を見込んだ時間
- ※6: 可搬型大型送水ポンプ車の移動時間として, 51m倉庫・車庫エリアから海水取水箇所(3号炉取水ピットスクリーン室)までを想定した移動時間, 可搬型大型送水ポンプ車の設置実績及び可搬型ホースの敷設実績を考慮した作業時間に余裕を見込んだ時間
- ※7: ホース延長・回収車(送水車用)の移動時間として, 51m倉庫・車庫エリアから原子炉補助建屋付近又はディーゼル発電機建屋付近までを想定した移動時間及び可搬型ホースの敷設実績を考慮した作業時間に余裕を見込んだ時間
- ※8: 可搬型大型送水ポンプ車の起動実績を考慮した作業時間に余裕を見込んだ時間

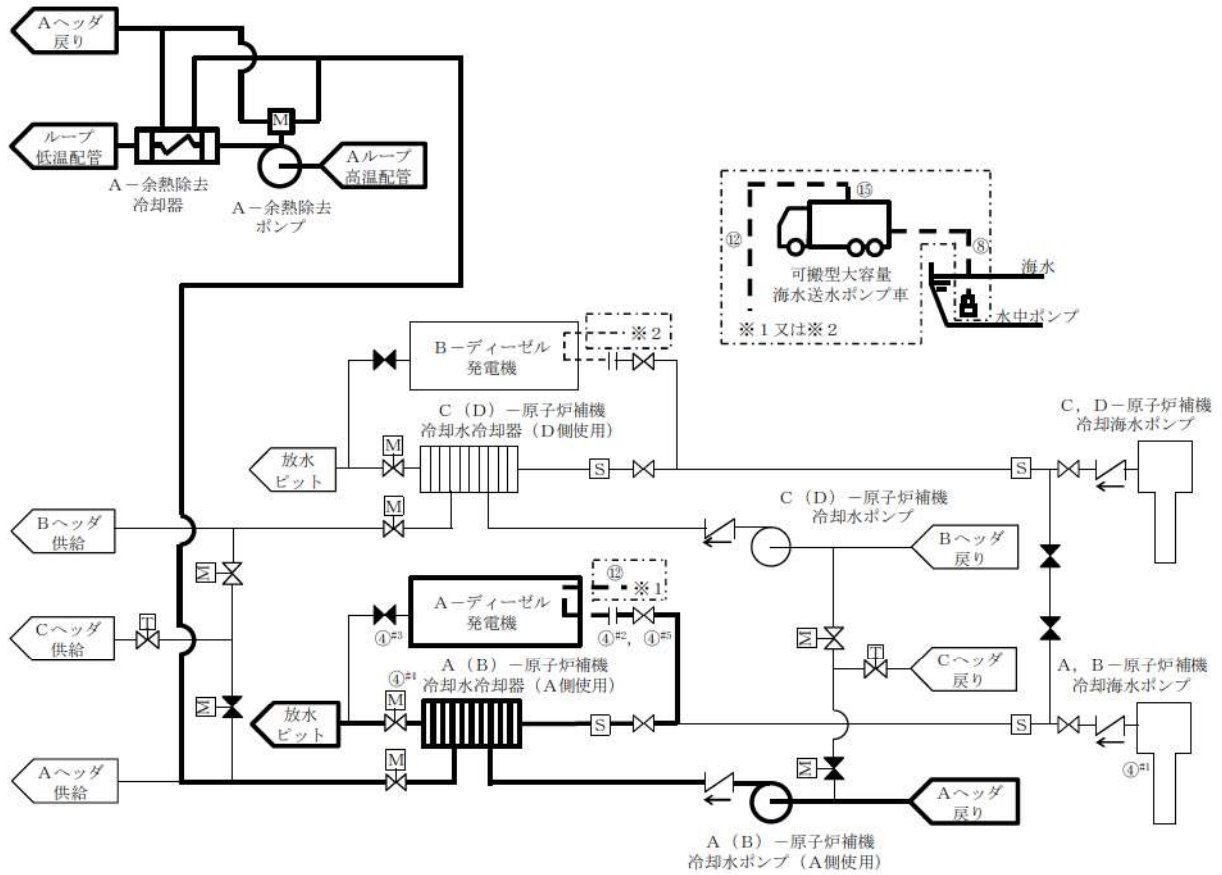
第 1.5.10 図 可搬型大型送水ポンプ車によるA-制御用空気圧縮機への補機冷却水 (海水) 通水 タイムチャート (1/2)  
(原子炉建屋東接続口又は原子炉補助建屋南接続口を使用する場合)

手順の項目	要員 (数)	経過時間 (時間)						備考		
		1	2	3	4	5	6			
						可搬型大型送水ポンプ車による A-制御用空気圧縮機への 補機冷却水 (海水) 通水開始 270分 ▽		操作手順		
可搬型大型送水ポンプ車によるA-制御用空気圧縮機への補機冷却水 (海水) 通水 (原子炉補助建屋西 (建屋内) を使用する場合 (故意による大型航空機の衝突その他のテロリズムによる影響がある場合))	運転員 (中央制御室) A	1	■ 系統構成 <sup>※1</sup>				■ 系統構成 <sup>※1</sup>		② ②	
		2		■ 移動, 系統構成 <sup>※2</sup>		■ 移動, 系統構成 <sup>※2</sup>		■ 通水操作 <sup>※4</sup>	② ② ⑩	
	災害対策要員 A~C	3	■ 保管場所への移動 <sup>※3※5</sup>							③
						■ 可搬型大型送水ポンプ車の移動, 設置, 可搬型ホース敷設, 接続 <sup>※6</sup>				③⑤⑥
						■ 可搬型大型送水ポンプ車の起動 <sup>※8</sup>		■ 送水準備, 送水 <sup>※8</sup>		⑨
	災害対策要員 D~F	3	■ 保管場所への移動 <sup>※3※5</sup>							③
						■ 移動, 可搬型ホース敷設, 接続 <sup>※7</sup>				③④ <sup>b</sup>
						■ 送水準備, 送水 <sup>※8</sup>				⑨

- ※1: 機器の操作時間及び動作時間に余裕を見込んだ時間
- ※2: 中央制御室から機器操作場所までの移動時間及び機器の操作時間に余裕を見込んだ時間
- ※3: 可搬型大型送水ポンプ車の保管場所は51m倉庫・車庫エリア, 2号炉東側31mエリア(a)及び2号炉東側31mエリア(b), ホース延長・回収車(送水車用)の保管場所は51m倉庫・車庫エリア, 2号炉東側31mエリア(a)及び2号炉東側31mエリア(b), 可搬型ホースの保管場所は51m倉庫・車庫エリア, 2号炉東側31mエリア(a)及び2号炉東側31mエリア(b)
- ※4: 機器の操作時間に余裕を見込んだ時間
- ※5: 中央制御室から51m倉庫・車庫エリアまでの移動を想定した移動時間に余裕を見込んだ時間
- ※6: 可搬型大型送水ポンプ車の移動時間として, 51m倉庫・車庫エリアから海水取水箇所(3号炉取水ビットスクリーン室)までを想定した移動時間, 可搬型大型送水ポンプ車の設置実績及び可搬型ホースの敷設実績を考慮した作業時間に余裕を見込んだ時間
- ※7: ホース延長・回収車(送水車用)の移動時間として, 51m倉庫・車庫エリアから3号炉出入管理建屋付近までを想定した移動時間及び可搬型ホースの敷設実績を考慮した作業時間に余裕を見込んだ時間
- ※8: 可搬型大型送水ポンプ車の起動実績を考慮した作業時間に余裕を見込んだ時間

第 1.5.10 図 可搬型大型送水ポンプ車によるA-制御用空気圧縮機への補機冷却水 (海水) 通水 タイムチャート (2/2)  
(原子炉補助建屋西 (建屋内) 接続口を使用する場合 (故意による大型航空機の衝突その他のテロリズムによる影響がある場合))

凡例

操作手順	操作対象機器	状態の変化
④#1	A-原子炉補機冷却海水ポンプ	自動→切ロック
	B-原子炉補機冷却海水ポンプ	自動→切ロック
④#2	A-ディーゼル発電機補機冷却海水入口弁	全開→全閉
④#3	A-ディーゼル発電機補機冷却海水出口弁	全開→全閉
④#4	A-原子炉補機冷却水冷却器補機冷却海水出口止め弁	自動→開ロック
④#5	A-ディーゼル発電機補機冷却海水入口弁	全閉→全開
⑧	可搬型ホース	ホース接続
⑫	可搬型ホース	ホース接続
⑮	可搬型大容量海水送水ポンプ車	停止→起動

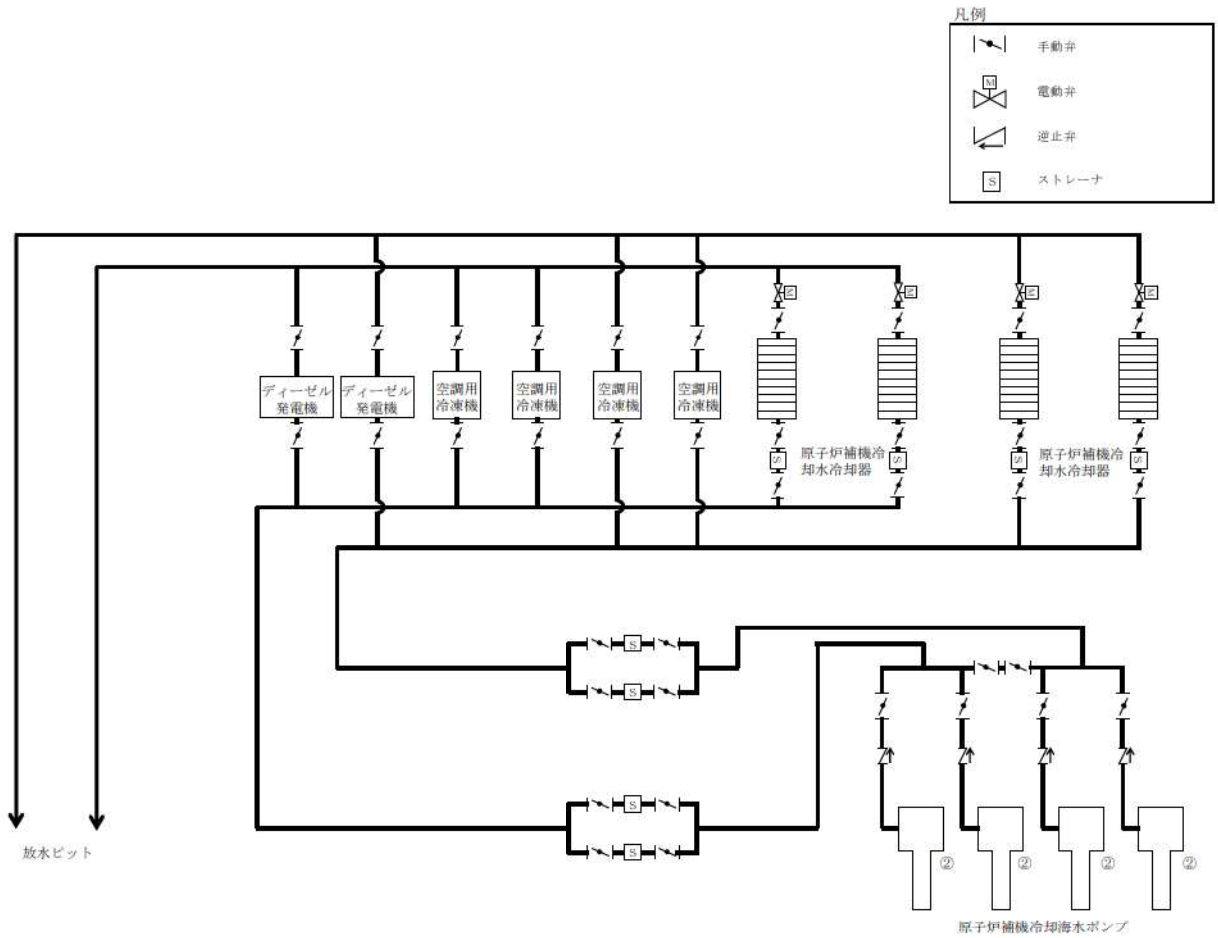
#1～：同一操作手順番号内に複数の操作又は確認を実施する機器があることを示す。

第 1.5.11 図 補機冷却水（可搬型大容量海水送水ポンプ車冷却）による余熱除去ポンプを用いた代替炉心冷却 概要図

手順の項目	要員 (数)	経過時間 (時間)																備考								
		1	2	3	4	5	6	7	8	9	10	11	12	13	14	15	16									
																		可搬型大容量海水送水ポンプ車による海水通水開始	920分	▽	操作手順					
補機冷却水 (可搬型大容量海水送水ポンプ車冷却) による余熱除去ポンプを用いた代替炉心冷却	運転員 (中央制御室) A	1	系統構成 <sup>※1</sup>																			④				
	運転員 (現場) B, C	2		移動, 系統構成, 原子炉補機冷却海水系水抜き <sup>※2※3</sup>														海水通水系統構成 <sup>※2</sup>					④	④	④	
	災害対策要員 A~C	3	保管場所への移動 <sup>※4※5</sup>	移動, 可搬型ホース敷設 <sup>※6</sup>														原子炉補機冷却海水系への可搬型ホース接続 <sup>※10</sup>					⑤	⑤⑥	⑫	⑮
	災害対策要員 D~F	3	保管場所への移動 <sup>※4※5</sup>	可搬型大容量海水送水ポンプ車の移動, 設置, 可搬型ホース敷設, 接続 <sup>※7※8</sup>														可搬型大容量海水送水ポンプ車の起動 <sup>※11</sup>					⑤	⑤⑦⑧	⑮	⑮
	復旧班員 A~C	3																ディーゼル発電機冷却配管取り外し, ホース接続口の設置 <sup>※9</sup>								⑨

- ※1: 機器の操作時間及び動作時間に余裕を見込んだ時間
- ※2: 中央制御室から機器操作場所までの移動時間及び機器の操作時間に余裕を見込んだ時間
- ※3: 原子炉補機冷却海水系水抜きを想定した操作時間に余裕を見込んだ時間
- ※4: 可搬型大容量海水送水ポンプ車の保管場所は51m倉庫・車庫エリア及び1, 2号炉北側31mエリア, ホース延長・回収車 (放水砲用) の保管場所は51m倉庫・車庫エリア及び1, 2号炉北側31mエリア
- ※5: 可搬型ホースの保管場所は51m倉庫・車庫エリア, 1, 2号炉北側31mエリア及び原子炉建屋内
- ※6: 中央制御室から51m倉庫・車庫エリアまでの移動を想定した移動時間に余裕を見込んだ時間
- ※7: 可搬型大容量海水送水ポンプ車の移動時間として, 51m倉庫・車庫エリアからディーゼル発電機建屋付近までを想定した移動時間及び可搬型ホースの敷設実績を考慮した作業時間に余裕を見込んだ時間
- ※8: 可搬型大容量海水送水ポンプ車の設置実績及び可搬型ホースの敷設実績を考慮した作業時間に余裕を見込んだ時間
- ※9: ディーゼル発電機冷却配管取り外し及びホース接続口の設置を想定した作業時間に余裕を見込んだ時間
- ※10: 原子炉補機冷却海水系への可搬型ホース接続を想定した作業時間に余裕を見込んだ時間
- ※11: 可搬型大型送水ポンプ車の起動実績を考慮した作業時間に余裕を見込んだ時間

第 1.5.12 図 補機冷却水 (可搬型大容量海水送水ポンプ車冷却) による余熱除去ポンプを用いた代替炉心冷却 タイムチャート



操作手順	操作対象機器	状態の変化
②	A-原子炉補機冷却海水ポンプ*	停止→起動
	B-原子炉補機冷却海水ポンプ*	停止→起動
	C-原子炉補機冷却海水ポンプ*	停止→起動
	D-原子炉補機冷却海水ポンプ*	停止→起動

※：中央制御室からの手動起動又は待機中の原子炉補機冷却海水ポンプ起動を確認する。

第 1.5.13 図 原子炉補機冷却海水ポンプ及び原子炉補機冷却水ポンプによる補機冷却水確保（原子炉補機冷却海水ポンプ） 概要図



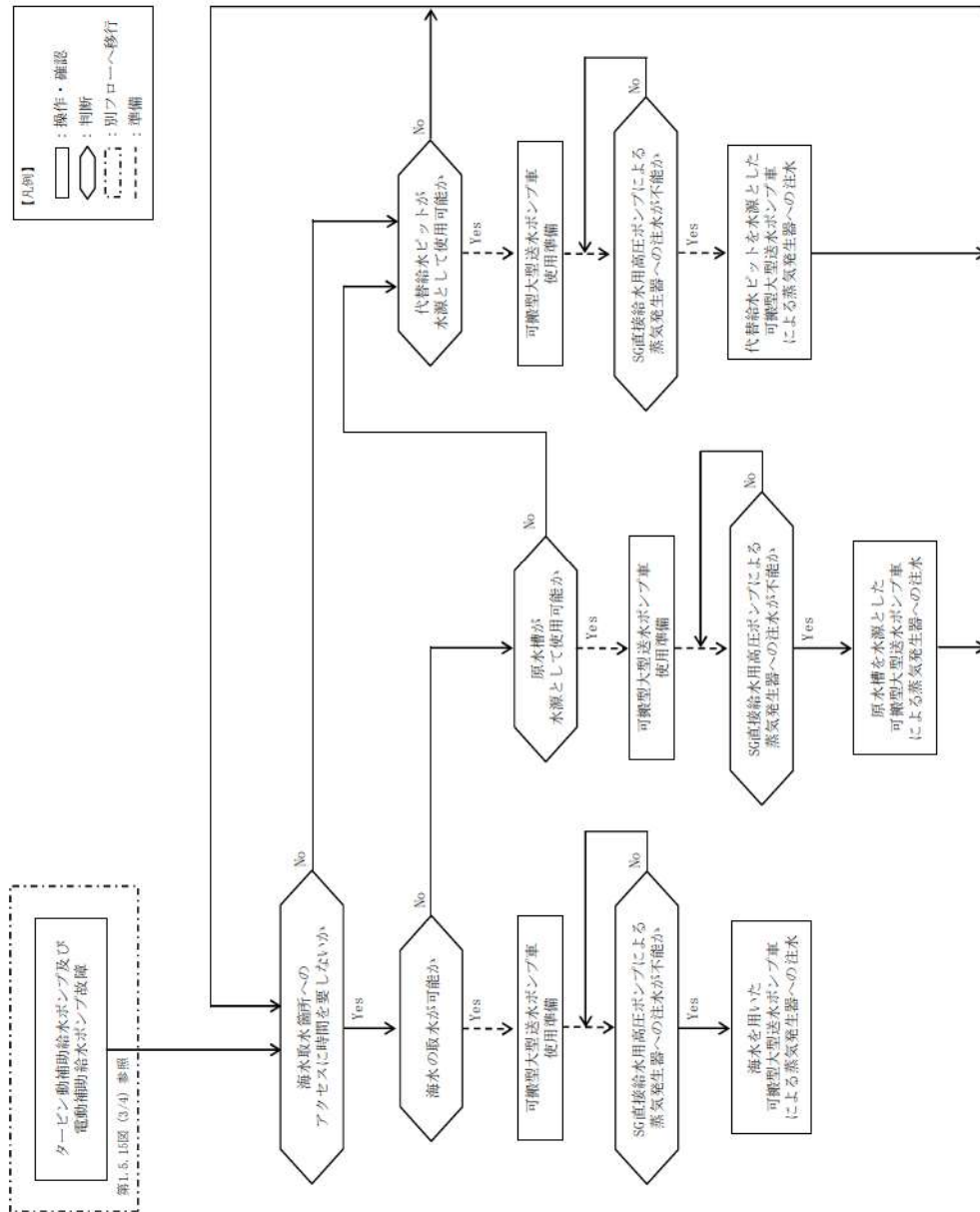








(2) サポート系故障時の対応手段の選択 (2/2)



第 1.5.15 図 重大事故等時の対応手段選択フローチャート (4/4)

審査基準，基準規則と対処設備との対応表（1/6）

技術的能力審査基準（1.5）	番号	設置許可基準規則（四十八条）	技術基準規則（六十三条）	番号
<p>【本文】 発電用原子炉設置者において、設計基準事故対処設備が有する最終ヒートシンクへ熱を輸送する機能が喪失した場合において炉心の著しい損傷及び原子炉格納容器の破損（炉心の著しい損傷が発生する前に生ずるものに限る。）を防止するため、最終ヒートシンクへ熱を輸送するために必要な手順等が適切に整備されているか、又は整備される方針が適切に示されていること。</p>	①	<p>【本文】 発電用原子炉施設には、設計基準事故対処設備が有する最終ヒートシンクへ熱を輸送する機能が喪失した場合において炉心の著しい損傷及び原子炉格納容器の破損（炉心の著しい損傷が発生する前に生ずるものに限る。）を防止するため、最終ヒートシンクへ熱を輸送するために必要な設備を設けなければならない。</p>	<p>【本文】 発電用原子炉施設には、設計基準事故対処設備が有する最終ヒートシンクへ熱を輸送する機能が喪失した場合において炉心の著しい損傷及び原子炉格納容器の破損（炉心の著しい損傷が発生する前に生ずるものに限る。）を防止するため、最終ヒートシンクへ熱を輸送するために必要な設備を施設しなければならない。</p>	③
<p>【解釈】 1 「最終ヒートシンクへ熱を輸送するために必要な手順等」とは、以下に掲げる措置又はこれと同等以上の効果を有する措置を行うための手順等をいう。</p>	—	<p>【解釈】 1 第48条に規定する「最終ヒートシンクへ熱を輸送するために必要な設備」とは、以下に掲げる措置又はこれらと同等以上の効果を有する措置を行うための設備をいう。</p>	<p>【解釈】 1 第63条に規定する「最終ヒートシンクへ熱を輸送するために必要な設備」とは、以下に掲げる措置又はこれらと同等以上の効果を有する措置を行うための設備をいう。</p>	—
<p>(1) 炉心損傷防止 a) 取水機能の喪失により最終ヒートシンクが喪失することを想定した上で、BWRにおいては、サブプレッションプルへの熱の蓄積により、原子炉冷却機能が確保できる一定の期間内に、十分な余裕を持って所内車載代替の最終ヒートシンク(UHS)の繋ぎ込み及び最終的な熱の逃がし場への熱の輸送ができること。加えて、残留熱除去系(RHR)の使用が不可能な場合について考慮すること。 また、PWRにおいては、タービン動補助給水ポンプ及び主蒸気逃がし弁による2次冷却系からの除熱により、最終的な熱の逃がし場への熱の輸送ができること。</p>	②	<p>a) 炉心の著しい損傷等を防止するため、重大事故防止設備を整備すること。 b) 重大事故防止設備は、設計基準事故対処設備に対して、多重性又は多様性及び独立性を有し、位置的分散を図ること。</p>	<p>a) 炉心の著しい損傷等を防止するため、重大事故防止設備を整備すること。 b) 重大事故防止設備は、設計基準事故対処設備に対して、多重性又は多様性及び独立性を有し、位置的分散を図ること。</p>	④ ⑤
—	—	—	—	—
—	—	<p>c) 取水機能の喪失により最終ヒートシンクが喪失することを想定した上で、BWRにおいては、サブプレッションプルへの熱の蓄積により、原子炉冷却機能が確保できる一定の期間内に、十分な余裕を持って所内車載代替の最終ヒートシンクシステム(UHSS)の繋ぎ込み及び最終的な熱の逃がし場への熱の輸送ができること。加えて、残留熱除去系(RHR)の使用が不可能な場合について考慮すること。 また、PWRにおいては、タービン動補助給水ポンプ及び主蒸気逃がし弁による2次冷却系からの除熱により、最終的な熱の逃がし場への熱の輸送ができること。</p>	<p>c) 取水機能の喪失により最終ヒートシンクが喪失することを想定した上で、BWRにおいては、サブプレッションプルへの熱の蓄積により、原子炉冷却機能が確保できる一定の期間内に、十分な余裕を持って所内車載代替の最終ヒートシンクシステム(UHSS)の繋ぎ込み及び最終的な熱の逃がし場への熱の輸送ができること。加えて、残留熱除去系(RHR)の使用が不可能な場合について考慮すること。 また、PWRにおいては、タービン動補助給水ポンプ及び主蒸気逃がし弁による2次冷却系からの除熱により、最終的な熱の逃がし場への熱の輸送ができること。</p>	⑥
—	—	<p>d) 格納容器圧力逃がし装置を整備する場合は、本規程第50条3b)に準ずること。また、その使用に際しては、敷地境界での線量評価を行うこと。</p>	<p>d) 格納容器圧力逃がし装置を整備する場合は、本規程第65条3b)に準ずること。また、その使用に際しては、敷地境界での線量評価を行うこと。</p>	—

審査基準，基準規則と対処設備との対応表（2/6）

■：重大事故等対処設備    ■：重大事故等対処設備（設計基準拡張）

重大事故等対処設備を使用した手段 審査基準の要求に適合するための手段				自主対策					
対応手段	機器名称	既設 新設	解釈 対応 番号	対応 手段	機器名称	常設 可稼	必要時間内に 使用可能か	対応可能な 人数で 使用可能か	備考
原子炉伊補機冷却水ポンプによる除熱	原子炉補機冷却海水ポンプ	既設	① ③ ④	-	-	-	-	-	-
	原子炉補機冷却水ポンプ	既設							
	原子炉補機冷却設備 配管・弁・ストレーナ	既設							
	原子炉補機冷却水サージタンク	既設							
	原子炉補機冷却水冷却器	既設							
	非常用取水設備	既設 新設							
	非常用交流電源設備	既設 新設							

審査基準，基準規則と対処設備との対応表 (3/6)

■ : 重大事故等対処設備    □ : 重大事故等対処設備 (設計基準拡張)

重大事故等対処設備を使用した手段 審査基準の要求に適合するための手段				自主対策									
対応手段	機器名称	既設 新設	解釈 対応 番号	対応手段	機器名称	常設 可設	必要時間内に 使用可能か	対応可能な 人数で 使用可能か	備考				
タービン動補給水ポンプ又は蒸気発生器への注水	電動補給水ポンプ	既設	① ② ③ ④ ⑤ ⑥	蒸気発生器への注水	電動主給水ポンプ	常設	5分	1名	自主対策とする理由は本文参照				
	タービン動補給水ポンプ	既設			脱気器タンク	常設							
	補給水ビット	既設			蒸気発生器	常設							
	蒸気発生器	既設			2次冷却設備 (給水設備) 配管・弁	常設							
	2次冷却設備 (給水設備) 配管	既設			常用電源設備	常設							
	2次冷却設備 (補助給水設備) 配管・弁	既設			S6直接給水用高圧ポンプ	60分				3名	自主対策とする理由は本文参照		
	2次冷却設備 (主蒸気設備) 配管・弁	既設										可搬型ホース	可設
	非常用交流電源設備	既設 新設										補助給水ビット	常設
	所内常設蓄電池式直流電源設備	既設 新設										蒸気発生器	常設
	常設代替交流電源設備	既設 新設										2次冷却設備 (給水設備) 配管	常設
		2次冷却設備 (補助給水設備) 配管・弁	常設										
		非常用交流電源設備	常設										
			常設代替交流電源設備	常設 可設									
			燃料補給設備	常設 可設									
				可搬型大型送水ポンプ車	可設	230分	8名	自主対策とする理由は本文参照					
				可搬型ホース・接続口	可設								
				ホース延長・回収車 (送水車用)	可設								
				蒸気発生器	常設								
				2次冷却設備 (給水設備) 配管	常設								
				2次冷却設備 (補助給水設備) 配管・弁	常設								
				非常用取水設備	常設								
				非常用交流電源設備	常設								
				常設代替交流電源設備	常設 可設								
				燃料補給設備	常設 可設								
				可搬型大型送水ポンプ車	可設	180分	8名	自主対策とする理由は本文参照					
				可搬型ホース・接続口	可設								
				ホース延長・回収車 (送水車用)	可設								
				代替給水ビット	常設								
				蒸気発生器	常設								
				2次冷却設備 (給水設備) 配管	常設								
				2次冷却設備 (補助給水設備) 配管・弁	常設								
				非常用交流電源設備	常設								
				常設代替交流電源設備	常設 可設								
				燃料補給設備	常設 可設								
				可搬型大型送水ポンプ車	可設	205分	8名	自主対策とする理由は本文参照					
				可搬型ホース・接続口	可設								
				ホース延長・回収車 (送水車用)	可設								
				原水槽	常設								
				2次系純水タンク	常設								
				ろ過水タンク	常設								
				蒸気発生器	常設								
				2次冷却設備 (給水設備) 配管	常設								
				2次冷却設備 (補助給水設備) 配管・弁	常設								
				給水処理設備 配管・弁	常設								
				非常用交流電源設備	常設								
				常設代替交流電源設備	常設 可設								
				燃料補給設備	常設 可設								

審査基準，基準規則と対処設備との対応表 (4/6)

■ : 重大事故等対処設備    ■ : 重大事故等対処設備 (設計基準拡張)

重大事故等対処設備を使用した手段 審査基準の要求に適合するための手段				自主対策									
対応手段	機器名称	既設 新設	解釈 対応 番号	対応手段	機器名称	常設 可搬	必要時間内に 使用可能か	対応可能な 人数で 使用可能か	備考				
主蒸気逃がし弁 現場手動操作による 機能回復	主蒸気逃がし弁	既設	① ② ③ ④ ⑤ ⑥	主蒸気逃がし弁の機能回復 による	主蒸気逃がし弁	常設	5分	1名	自主対策とする理由は本文参照				
	蒸気発生器	既設			蒸気発生器	常設							
	2次冷却設備 (主蒸気設備) 配管・弁	既設			所内用空気圧縮機	常設							
		既設			2次冷却設備 (主蒸気設備) 配管・弁	常設							
—	—	—	—	タービンバイパス弁 による蒸気放出	タービンバイパス弁	常設	5分	1名	自主対策とする理由は本文参照				
					蒸気発生器	常設							
					復水器	常設							
					2次冷却設備 (主蒸気設備) 配管・弁	常設							
					常用電源設備	常設							
					所内常設蓄電式直流電源設備	常設							
				主蒸気逃がし弁の機能回復 による	主蒸気逃がし弁の機能回復 による	—	—	主蒸気逃がし弁の機能回復 による	主蒸気逃がし弁	常設	35分	2名	自主対策とする理由は本文参照
									主蒸気逃がし弁操作用可搬型空気ポンプ	可搬			
									ホース・弁	可搬			
									蒸気発生器	常設			
									2次冷却設備 (主蒸気設備) 配管・弁	常設			
									圧縮空気設備 (制御用圧縮空気設備) 配管・弁	常設			
主蒸気逃がし弁の機能回復 による	主蒸気逃がし弁の機能回復 による	—	—	可搬型大型送水ポンプ車を用いた A1制御用空気圧縮機による	主蒸気逃がし弁	常設	270分	9名	自主対策とする理由は本文参照				
					可搬型大型送水ポンプ車	可搬							
					可搬型ホース・接続口	可搬							
					ホース延長・回収車 (送水車用)	可搬							
					A1制御用空気圧縮機	常設							
					蒸気発生器	常設							
					2次冷却設備 (主蒸気設備) 配管	常設							
					原子炉補機冷却設備 (原子炉補機冷却水設備) 配管・弁	常設							
					非常用交流電源設備	常設							
					非常用取水設備	常設							
常設代替交流電源設備	常設 可搬												
所内常設蓄電式直流電源設備	常設												
燃料補給設備	常設 可搬												

審査基準，基準規則と対処設備との対応表（5/6）

■：重大事故等対処設備    ■：重大事故等対処設備（設計基準拡張）

重大事故等対処設備を使用した手段 審査基準の要求に適合するための手段				自主対策					
対応手段	機器名称	既設 新設	解釈 対応 番号	対応手段	機器名称	常設 可撤	必要時間内に 使用可能か	対応可能な 人数で 使用可能か	備考
-	-	-	-	蒸気発生器 可撤型大型送水ポンプ車を用いた 2次側のファイブドアンドブリード	可撤型大型送水ポンプ車	可撤	445分	9名	自主対策とする理由は本文参照
					可撤型ホース・接続口	可撤			
					ホース延長・回収車（送水専用）	可撤			
					蒸気発生器	常設			
					2次冷却設備（給水設備）配管	常設			
					2次冷却設備（補助給水設備）配管・弁	常設			
					2次冷却設備（主蒸気設備）配管・弁	常設			
					非常用取水設備	常設			
					所内常設蓄電式直流電源設備	常設			
					燃料補給設備	常設可撤			
C・D I 格納容器内自然対流冷却 可撤型大型送水ポンプ車を用いた 格納容器再循環ユニットによる	可撤型大型送水ポンプ車	新設	① ③ ④ ⑤	-					
	可撤型ホース・接続口	新設							
	ホース延長・回収車（送水専用）	新設							
	C・D-格納容器再循環ユニット	既設							
	原子炉補機冷却設備（原子炉補機冷却水設備）配管・弁	既設 新設							
	原子炉格納容器	既設							
	可撤型温度計測装置（格納容器再循環ユニット入口温度/出口温度）	新設							
	常設代替交流電源設備	既設 新設							
	非常用取水設備	既設 新設							
	燃料補給設備	既設 新設							
非常用交流電源設備	既設 新設								

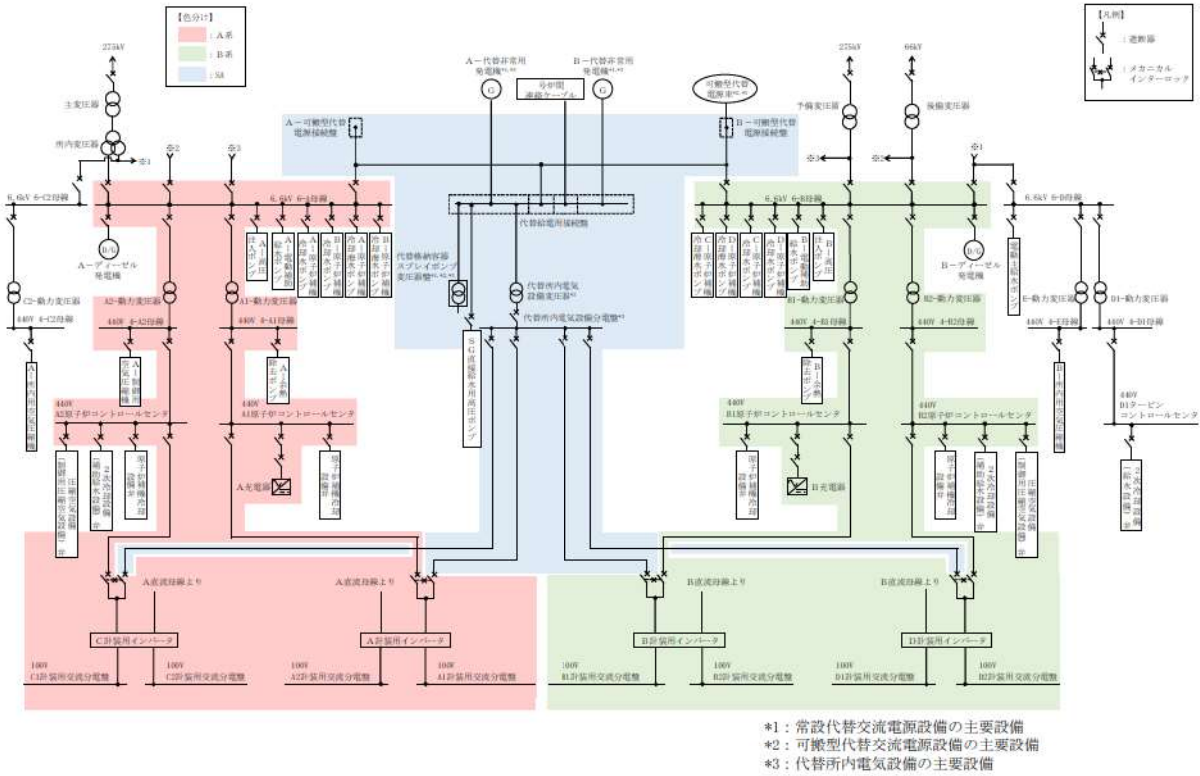
審査基準，基準規則と対処設備との対応表（6/6）

■：重大事故等対処設備 ■：重大事故等対処設備（設計基準拡張）

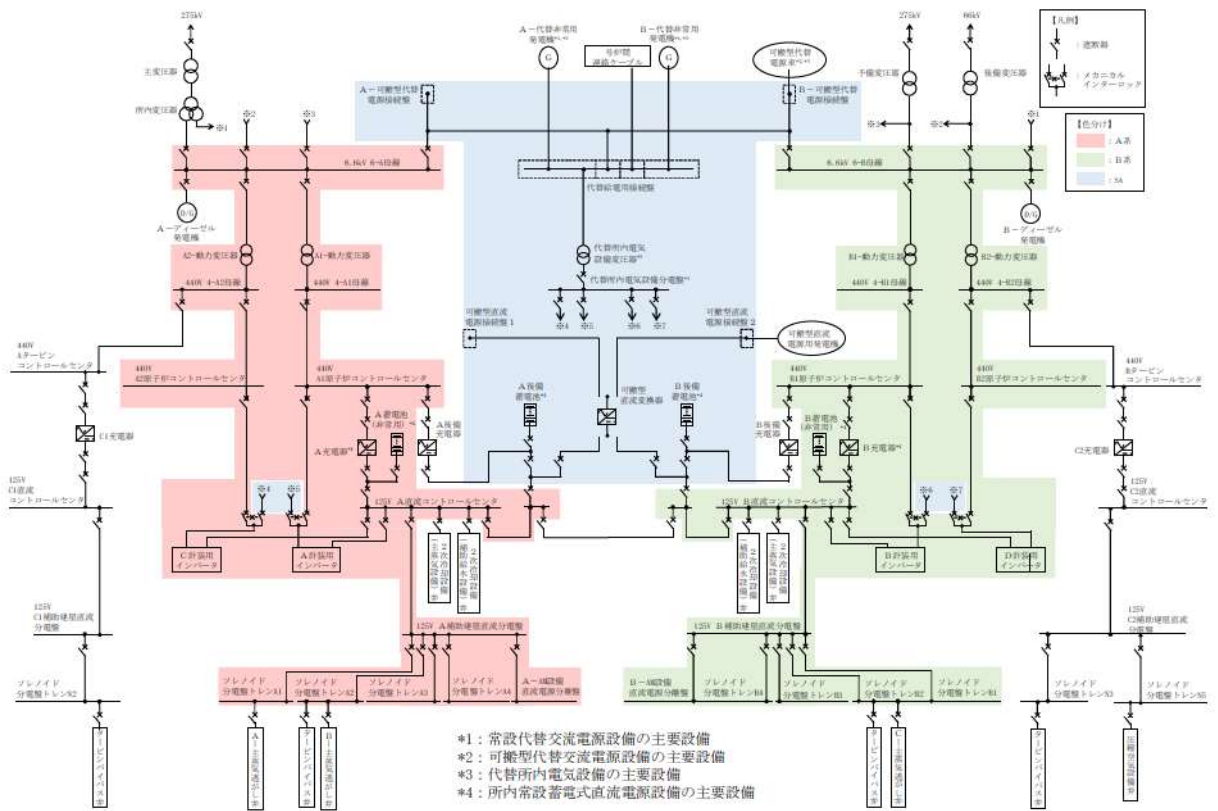
重大事故等対処設備を使用した手段 審査基準の要求に適合するための手段				自主対策					
対応手段	機器名称	既設 新設	解釈 対応 番号	対応手段	機器名称	常設 可設	必要時間内に 使用可能か	対応可能な 人数で 使用可能か	備考
可搬型大型送水ポンプ車による A-1高圧注入ポンプへの 補機冷却水（海水）通水	可搬型大型送水ポンプ車	新設	① ③ ④ ⑤	可搬型大型送水ポンプ車による A-1制御用空気圧縮機への 補機冷却水（海水）通水	可搬型大型送水ポンプ車	可設	270分	9名	自主対策とする理由は本文参照
	可搬型ホース・接続口	新設			可搬型ホース・接続口	可設			
	ホース延長・回収車（送水車用）	新設			ホース延長・回収車（送水車用）	可設			
	原子炉補機冷却設備（原子炉補機冷却水設備）配管・弁	既設 新設			A-1制御用空気圧縮機	常設			
	非常用取水設備	既設 新設			原子炉補機冷却設備（原子炉補機冷却水設備）配管・弁	常設			
	常設代替交流電源設備	既設 新設			非常用取水設備	常設			
	燃料補給設備	既設 新設			非常用交流電源設備	常設			
	A-1高圧注入ポンプ	既設			常設代替交流電源設備	常設 可設			
	非常用交流電源設備	既設 新設			燃料補給設備	常設 可設			
				可搬型ホース・接続口	可設				
				原子炉補機冷却水ポンプ	常設				
				原子炉補機冷却水冷却器	常設				
				原子炉補機冷却水サージタンク	常設				
				余熱除去ポンプ	常設				
				余熱除去冷却器	常設				
				1次冷却設備 配管・弁	常設				
				余熱除去設備 配管・弁	常設				
				原子炉補機冷却設備 配管・弁	常設				
				原子炉容器	常設				
				非常用取水設備	常設				
				常設代替交流電源設備	常設 可設				
				燃料補給設備	常設 可設				



対応手段として選定した設備の電源構成図



第1図 電源構成図 (交流電源)



第2図 電源構成図(直流電源)

## 自主対策設備仕様

機器名称	常設 /可搬	耐震性	容量	揚程	台数
電動主給水ポンプ	常設	Cクラス	約3,400m <sup>3</sup> /h	620m	1台
脱気器タンク	常設	Cクラス	約400m <sup>3</sup>	—	1基
SG直接給水用高压ポンプ	常設	免震	90m <sup>3</sup> /h	900m	1台
補助給水ピット	常設	Sクラス	約660m <sup>3</sup>	—	1基
可搬型大型送水ポンプ車	可搬	転倒評価	約300m <sup>3</sup> /h	吐出圧力 約1.3MPa[gage]	4台+予備2台
代替給水ピット	常設	Cクラス	約473m <sup>3</sup>	—	1基
原水槽	常設	Cクラス	約5,000m <sup>3</sup>	—	2基
2次系純水タンク	常設	Cクラス	約1,500m <sup>3</sup>	—	2基
ろ過水タンク	常設	Cクラス	約1,500m <sup>3</sup>	—	4基
タービンバイパス弁	常設	Cクラス	約350t/h	—	6個
所内用空気圧縮機	常設	Cクラス	約20Nm <sup>3</sup> /min	吐出圧力 約0.74MPa[gage]	1台+予備1台
主蒸気逃がし弁操作可搬型 空気ポンプ	可搬	—	約7Nm <sup>3</sup>	—	8個
A-制御用空気圧縮機	常設	Sクラス	約17Nm <sup>3</sup> /min	吐出圧力 約0.74MPa[gage]	1台
余熱除去ポンプ	常設	Sクラス	約680m <sup>3</sup> /h (余熱除去運転時) 約850m <sup>3</sup> /h (安全注入時及び 再循環運転時)	約82m (余熱除去運転時) 約73m (安全注入時及び 再循環運転時)	2台
原子炉補機冷却水ポンプ	常設	Sクラス	約1,400m <sup>3</sup> /h	約55m	4台
原子炉補機冷却水冷却器	常設	Sクラス	約8.7×10 <sup>3</sup> kW	—	4基
可搬型大容量海水送水ポンプ車	可搬	転倒評価	約1,320m <sup>3</sup> /h×1台 約1,800m <sup>3</sup> /h×1台	約120m	1台+予備1台

## 可搬型大型送水ポンプ車を用いた蒸気発生器 2 次側のフィードアンドブリード

## 【可搬型大型送水ポンプ車，可搬型ホース等の設置（水中ポンプの設置含む。）】

## 1. 作業概要

海水を蒸気発生器に注水するための可搬型大型送水ポンプ車，可搬型ホース等を設置する。海水取水箇所へ水中ポンプを設置し可搬型大型送水ポンプ車へ接続する。

## 2. 作業場所

周辺補機棟 T.P. 29.3m, T.P. 33.1m  
屋外（海水取水箇所周辺及び原子炉建屋周辺）

## 3. 必要要員数及び作業時間

必要要員数 : 6名  
作業時間（想定） : 235分  
作業時間（訓練実績等） : 195分（現場移動，放射線防護具着用時間を含む。）

## 4. 作業の成立性

移動経路 : 夜間においても，ヘッドライト，懐中電灯等を携行していることから，アクセス可能である。また，アクセスルート上に支障となる設備はない。

作業環境 : 可搬型大型送水ポンプ車等の保管エリア，運搬ルート及び設置エリア周辺には，作業を行う上で支障となる設備はなく，また，ヘッドライト，懐中電灯等を携行していることから作業可能である。

操作は汚染の可能性を考慮し，防護具（全面マスク，個人線量計，ゴム手袋等）を装備又は携行して作業を行う。

なお，冬季間の屋外作業では防寒服等の着用が必要となるが，夏季と冬季での作業時間に相違がないことを訓練実績等で確認している。

作業性 : 可搬型大型送水ポンプ車は，車両として移動可能な設計であり容易に移動できる。屋外の可搬型ホースの敷設は，ホース延長・回収車（送水車用）を使用することから，容易に実施可能である。また，可搬型ホースの接続は，汎用の結合金具であり，容易に実施可能である。

海水取水箇所に吊り下げて設置する水中ポンプは，軽量なものであり人力で降下設置できる。

連絡手段 : 事故環境下において通常の連絡手段が使用不能となった場合でも，無線連絡設備（携帯型），衛星電話設備（携帯型）を携帯しており，確実に中央制御室へ連絡することが可能である。

可搬型ホース敷設箇所

敷設ルート	敷設長さ	ホース口径	本数
海水取水箇所（3号炉取水ピットスクリーン室）～可搬型大型送水ポンプ車代替給水ライン接続口	約 550m×1系統	150A	約 11本×1系統



可搬型ホース敷設  
(屋外)  
(作業風景は類似作業)



可搬型ホース敷設  
(周辺補機棟 T.P. 33. 1m)



ホース延長・回収車 (送水車用) による可搬型ホース敷設  
(屋外)



可搬型ホース (150A) 接続前



可搬型ホース (150A) 接続後



可搬型大型送水ポンプ車の設置  
ポンプ車周辺のホース敷設  
(屋外)



海水取水箇所への水中ポンプ設置  
(屋外)

## 【蒸気発生器 2 次側のフィードアンドブリード（系統構成）】

## 1. 操作概要

蒸気発生器 2 次側のフィードアンドブリードを実施するための系統構成を行う。

## 2. 操作場所

周辺補機棟 T. P. 24. 8m, T. P. 29. 3m, T. P. 33. 1m

タービン建屋 T. P. 2. 8m

## 3. 必要要員数及び操作時間

## (1) 運転員（現場）B

必要要員数 : 1 名

操作時間（想定） : 35 分

操作時間（訓練実績等） : 24 分（現場移動，放射線防護具着用時間を含む。）

## (2) 運転員（現場）C

必要要員数 : 1 名

操作時間（想定） : 30 分

操作時間（訓練実績等） : 16 分（現場移動，放射線防護具着用時間を含む。）

## 4. 操作の成立性

移動経路 : ヘッドライト，懐中電灯等を携行していることから，建屋内照明消灯時においてもアクセス可能である。また，アクセスルート上に支障となる設備はない。

作業環境 : 事故環境下における室温は通常運転状態と同等である。また，ヘッドライト，懐中電灯等を携行していることから，事故環境下においても作業可能である。操作は汚染の可能性を考慮し，防護具（全面マスク，個人線量計，ゴム手袋等）を装備又は携行して作業を行う。

操作性 : 通常行う弁操作と同じであり，容易に操作可能である。

連絡手段 : 事故環境下において通常の連絡手段が使用不能となった場合でも，携行型通話装置を使用し，確実に中央制御室へ連絡することが可能である。



系統構成  
（運転員（現場）B）  
（周辺補機棟 T. P. 29. 3m）



系統構成  
（運転員（現場）C）  
（タービン建屋 T. P. 2. 8m）

## 可搬型大型送水ポンプ車によるA-高圧注入ポンプへの補機冷却水（海水）通水

## 【可搬型大型送水ポンプ車、可搬型ホース等の設置（水中ポンプの設置含む。）】

## 1. 作業概要

補機冷却水（海水）をA-高圧注入ポンプに通水するための可搬型大型送水ポンプ車、可搬型ホース等を設置する。海水取水箇所へ水中ポンプを設置し可搬型大型送水ポンプ車へ接続する。

## 2. 作業場所

屋外（海水取水箇所周辺及び原子炉建屋周辺）

原子炉補助建屋 T.P. 10.3m（故意による大型航空機の衝突その他テロリズムによる影響がある場合）

## 3. 必要要員数及び作業時間

必要要員数 : 6名

作業時間（想定） : 250分

作業時間（訓練実績等） : 167分（現場移動、放射線防護具着用時間を含む。）

## 4. 作業の成立性

移動経路 : 夜間においても、ヘッドライト、懐中電灯等を携行していることから、アクセス可能である。また、アクセスルート上に支障となる設備はない。

作業環境 : 可搬型大型送水ポンプ車等の保管エリア、運搬ルート及び設置エリア周辺には、作業を行う上で支障となる設備はなく、また、ヘッドライト、懐中電灯等を携行していることから作業可能である。

操作は汚染の可能性を考慮し、防護具（全面マスク、個人線量計、ゴム手袋等）を装備又は携行して作業を行う。

なお、冬季間の屋外作業では防寒服等の着用が必要となるが、夏季と冬季での作業時間に相違がないことを訓練実績等で確認している。

作業性 : 可搬型大型送水ポンプ車は、車両として移動可能な設計であり容易に移動できる。屋外の可搬型ホースの敷設は、ホース延長・回収車（送水車用）を使用することから、容易に実施可能である。また、可搬型ホースの接続は、汎用の結合金具であり、容易に実施可能である。

海水取水箇所に吊り下げて設置する水中ポンプは、軽量なものであり人力で降下設置できる。

連絡手段 : 事故環境下において通常の連絡手段が使用不能となった場合でも、無線連絡設備（携帯型）、衛星電話設備（携帯型）を携帯しており、確実に中央制御室へ連絡することが可能である。

可搬型ホース敷設箇所

敷設ルート	敷設長さ	ホース口径	本数
海水取水箇所(3号炉取水ピットスクリーン室)～可搬型大型送水ポンプ車原子炉補機冷却水南側接続口	約 200m×2系統 約 150m×1系統	150A	約 4本×2系統 約 3本×1系統
海水取水箇所(3号炉取水ピットスクリーン室)～可搬型大型送水ポンプ車原子炉補機冷却水東側接続口	約 450m×1系統	150A	約 9本×1系統
海水取水箇所(3号炉取水ピットスクリーン室)～可搬型大型送水ポンプ車原子炉補機冷却水屋内接続口	約 750m×2系統	150A	約 15本×2系統



ホース延長・回収車(送水車用)による  
可搬型ホース敷設  
(屋外)



可搬型ホース(150A)接続前



可搬型ホース(150A)接続後



可搬型大型送水ポンプ車の設置  
ポンプ車周辺のホース敷設  
(屋外)



海水取水箇所への水中ポンプ設置  
(屋外)



## 【系統構成】

## 1. 操作概要

A－高圧注入ポンプへの海水通水を行うための系統構成を行う。

## 2. 操作場所

周辺補機棟 T. P. 2. 3m, T. P. 2. 3m (中間床), T. P. 10. 3m, T. P. 17. 8m, T. P. 24. 8m, T. P. 43. 6m

原子炉補助建屋 T. P. -1. 7m, T. P. 10. 3m

## 3. 必要要員数及び操作時間

## (1) 系統構成

必要要員数 : 2名

操作時間 (想定) : 120分

操作時間 (訓練実績等) : 64分 (現場移動, 放射線防護具着用時間を含む。)

## (2) 系統構成 (通水前), 通水操作

必要要員数 : 2名

操作時間 (想定) : 45分

操作時間 (訓練実績等) : 27分 (現場移動, 放射線防護具着用時間を含む。)

## 4. 操作の成立性

移動経路 : ヘッドライト, 懐中電灯等を携行していることから, 建屋内照明消灯時においてもアクセス可能である。また, アクセスルート上に支障となる設備はない。

作業環境 : 事故環境下における室温は通常運転状態と同等である。また, ヘッドライト, 懐中電灯等を携行していることから, 事故環境下においても作業可能である。操作は汚染の可能性を考慮し, 防護具 (全面マスク, 個人線量計, ゴム手袋等) を装備又は携行して作業を行う。

操作性 : 通常行う弁操作と同じであり, 容易に操作可能である。

連絡手段 : 事故環境下において通常の連絡手段が使用不能となった場合でも, 携行型通話装置を使用し, 確実に中央制御室へ連絡することが可能である。



系統構成  
(原子炉補助建屋 T. P. 10. 3m)



系統構成  
(周辺補機棟 T. P. 43. 6m)



通水操作  
(周辺補機棟 T. P. 2. 3m)

可搬型大型送水ポンプ車によるA-制御用空気圧縮機への補機冷却水（海水）通水

【可搬型大型送水ポンプ車、可搬型ホース等の設置（水中ポンプの設置含む。）】

1. 作業概要

補機冷却水（海水）をA-制御用空気圧縮機に通水するための可搬型大型送水ポンプ車、可搬型ホース等を設置する。海水取水箇所へ水中ポンプを設置し可搬型大型送水ポンプ車へ接続する。

2. 作業場所

屋外（海水取水箇所周辺及び原子炉建屋周辺）

原子炉補助建屋 T.P. 10.3m（故意による大型航空機の衝突その他テロリズムによる影響がある場合）

3. 必要要員数及び作業時間

必要要員数 : 6名

作業時間（想定） : 250分

作業時間（訓練実績等） : 167分（現場移動、放射線防護具着用時間を含む。）

4. 作業の成立性

移動経路 : 夜間においても、ヘッドライト、懐中電灯等を携行していることから、アクセス可能である。また、アクセスルート上に支障となる設備はない。

作業環境 : 可搬型大型送水ポンプ車等の保管エリア、運搬ルート及び設置エリア周辺には、作業を行う上で支障となる設備はなく、また、ヘッドライト、懐中電灯等を携行していることから作業可能である。

操作は汚染の可能性を考慮し、防護具（全面マスク、個人線量計、ゴム手袋等）を装備又は携行して作業を行う。

なお、冬季間の屋外作業では防寒服等の着用が必要となるが、夏季と冬季での作業時間に相違がないことを訓練実績等で確認している。

作業性 : 可搬型大型送水ポンプ車は、車両として移動可能な設計であり容易に移動できる。屋外の可搬型ホースの敷設は、ホース延長・回収車（送水車用）を使用することから、容易に実施可能である。また、可搬型ホースの接続は、汎用の結合金具であり、容易に実施可能である。

海水取水箇所に吊り下げて設置する水中ポンプは、軽量なものであり人力で降下設置できる。

連絡手段 : 事故環境下において通常の連絡手段が使用不能となった場合でも、無線連絡設備（携帯型）、衛星電話設備（携帯型）を携帯しており、確実に中央制御室へ連絡することが可能である。

可搬型ホース敷設箇所

敷設ルート	敷設長さ	ホース口径	本数
海水取水箇所(3号炉取水ピットスクリーン室)～可搬型大型送水ポンプ車原子炉補機冷却水南側接続口	約 200m×2系統 約 150m×1系統	150A	約 4本×2系統 約 3本×1系統
海水取水箇所(3号炉取水ピットスクリーン室)～可搬型大型送水ポンプ車原子炉補機冷却水東側接続口	約 450m×1系統	150A	約 9本×1系統
海水取水箇所(3号炉取水ピットスクリーン室)～可搬型大型送水ポンプ車原子炉補機冷却水屋内接続口	約 750m×2系統	150A	約 15本×2系統



ホース延長・回収車(送水車用)による  
可搬型ホース敷設  
(屋外)



可搬型ホース(150A)接続前



可搬型ホース(150A)接続後



可搬型大型送水ポンプ車の設置  
ポンプ車周辺のホース敷設  
(屋外)



海水取水箇所への水中ポンプ設置  
(屋外)

## 【系統構成】

## 1. 操作概要

A-制御用空気圧縮機への海水通水を行うための系統構成を行う。

## 2. 操作場所

周辺補機棟 T.P. 2.3m, T.P. 2.3m (中間床), T.P. 10.3m, T.P. 17.8m, T.P. 24.8m, T.P. 43.6m  
原子炉補助建屋 T.P. -1.7m, T.P. 10.3m

## 3. 必要要員数及び操作時間

## (1) 系統構成

必要要員数 : 2名  
操作時間 (想定) : 120分  
操作時間 (訓練実績等) : 64分 (現場移動, 放射線防護具着用時間を含む。)

## (2) 系統構成 (通水前), 通水操作

必要要員数 : 2名  
操作時間 (想定) : 45分  
操作時間 (訓練実績等) : 27分 (現場移動, 放射線防護具着用時間を含む。)

## 4. 操作の成立性

移動経路 : ヘッドライト, 懐中電灯等を携行していることから, 建屋内照明消灯時においてもアクセス可能である。また, アクセスルート上に支障となる設備はない。

作業環境 : 事故環境下における室温は通常運転状態と同等である。また, ヘッドライト, 懐中電灯等を携行していることから, 事故環境下においても作業可能である。操作は汚染の可能性を考慮し, 防護具 (全面マスク, 個人線量計, ゴム手袋等) を装備又は携行して作業を行う。

操作性 : 通常行う弁操作と同じであり, 容易に操作可能である。

連絡手段 : 事故環境下において通常の連絡手段が使用不能となった場合でも, 携行型通話装置を使用し, 確実に中央制御室へ連絡することが可能である。



系統構成  
(原子炉補助建屋 T.P. 10.3m)



系統構成  
(周辺補機棟 T.P. 43.6m)



通水操作  
(周辺補機棟 T.P. 2.3m)

補機冷却水（可搬型大容量海水送水ポンプ車冷却）による余熱除去ポンプを用いた代替炉心冷却

【可搬型大容量海水送水ポンプ車，可搬型ホース等の設置（水中ポンプの設置含む。），ディーゼル発電機冷却配管取り外し，可搬型ホース接続口の設置】

#### 1. 作業概要

海水を原子炉補機冷却海水系に通水するための可搬型大容量海水送水ポンプ車，可搬型ホース等を設置する。海水取水箇所へ水中ポンプを設置し可搬型大容量海水送水ポンプ車へ接続する。また，可搬型大容量海水送水ポンプ車からディーゼル発電機冷却配管まで送水するためにディーゼル発電機冷却配管を取り外し，可搬型ホースの接続口を設置する。

#### 2. 作業場所

ディーゼル発電機建屋 T. P. 6. 2m  
屋外（海水取水箇所周辺及び原子炉建屋周辺）

#### 3. 必要要員数及び作業時間

##### (1) 災害対策要員

- a. 可搬型大容量海水送水ポンプ車設置，可搬型ホース敷設
  - 必要要員数 : 6名
  - 作業時間（想定） : 220分
  - 作業時間（訓練実績等） : 185分（現場移動，放射線防護具着用時間を含む。）
- b. 可搬型ホース接続，送水準備・送水（復旧班員の作業終了後）
  - 必要要員数 : 6名
  - 作業時間（想定） : 80分
  - 作業時間（訓練実績等） : 45分（現場移動，放射線防護具着用時間を含む。）

##### (2) 復旧班員

- a. ディーゼル発電機冷却配管の取り外し，接続口の設置
  - 必要要員数 : 3名
  - 作業時間（想定） : 360分
  - 作業時間（訓練実績等） : 270分（現場移動，放射線防護具着用時間を含む。）

#### 4. 作業の成立性

- 移動経路 : 夜間においても，ヘッドライト，懐中電灯等を携行していることから，アクセス可能である。また，アクセスルート上に支障となる設備はない。
- 作業環境 : 可搬型大容量海水送水ポンプ車等の保管エリア，運搬ルート及び設置エリア周辺には，作業を行う上で支障となる設備はなく，また，ヘッドライト，懐中電灯等を携行していることから作業可能である。  
操作は汚染の可能性を考慮し，防護具（全面マスク，個人線量計，ゴム手袋等）を装備又は携行して作業を行う。  
なお，冬季間の屋外作業では防寒服等の着用が必要となるが，夏季と冬季での作業時間に相違がないことを訓練実績等で確認している。
- 作業性 : 可搬型大容量海水送水ポンプ車は，車両として移動可能な設計であり容易に移動できる。屋外の可搬型ホースの敷設は，ホース延長・回収車（放水砲用）を使用することから，容易に実施可能である。また，可搬型ホースの接続は，汎用の結合金具であり，容易に実施可能である。  
海水取水箇所に吊り下げて設置する水中ポンプは，可搬型大容量海水送水ポンプ車の車載搭載型クレーン，チェーンブロック等を使用して設置する。  
ディーゼル発電機冷却配管取り外し及び接続口の設置作業は，一般的なフランジガスケット取替作業と同等であり，容易に取替え可能である。
- 連絡手段 : 事故環境下において通常の連絡手段が使用不能となった場合でも，無線連絡設備（携帯型），衛星電話設備（携帯型）を携帯しており，確実に中央制御室へ連絡することが可能である。

可搬型ホース敷設箇所

敷設ルート	敷設長さ	ホース口径	本数
海水取水箇所(3号炉取水ピットスクリーン室)～可搬型大容量海水送水ポンプ車A母管接続口(又はB母管接続口)	約400m×2系統 約40m×1系統	300A	約8本×2系統 約4本×1系統



ホース延長・回収車(放水砲用)による  
ホース敷設  
(屋外)



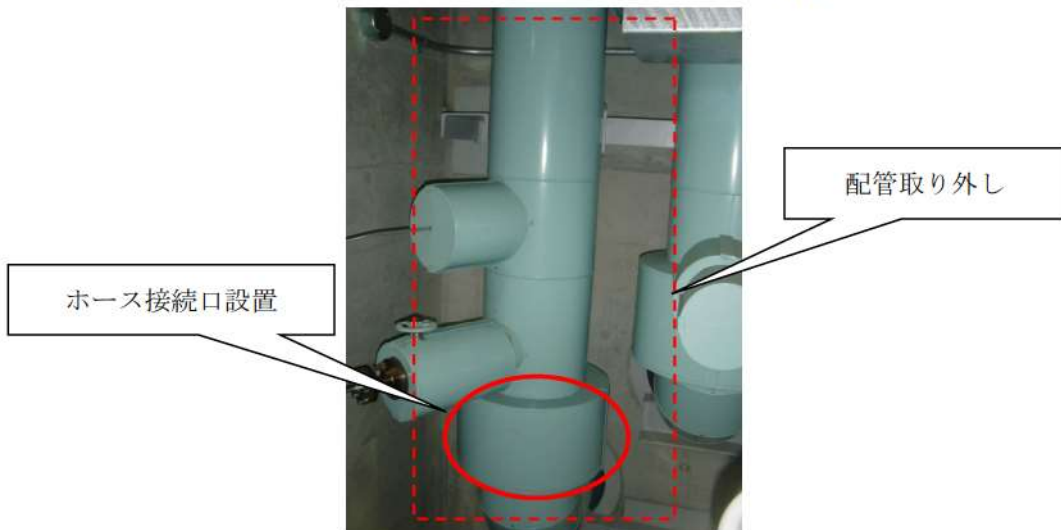
可搬型ホース(300A)接続



可搬型大容量海水送水ポンプ車の設置  
(屋外)



海水取水箇所への水中ポンプ設置  
(屋外)



原子炉補機冷却海水系の  
ディーゼル発電機冷却配管取り外し、接続口設置  
(ディーゼル発電機建屋 T.P. 6.2m)

## 【系統構成】

## 1. 操作概要

原子炉補機冷却海水系への海水通水を行うための可搬型ホース接続箇所の水抜き及び系統構成を行う。

## 2. 操作場所

周辺補機棟 T.P. 2.3m, T.P. 2.3m (中間床)  
 ディーゼル発電機建屋 T.P. 6.2m, T.P. 10.3m  
 循環水ポンプ建屋 T.P. -4.0m, T.P. 1.2m, T.P. 3.9m

## 3. 必要要員数及び操作時間

## (1) 系統構成, 原子炉補機冷却海水系水抜き

必要要員数 : 2名  
 操作時間 (想定) : 480分  
 操作時間 (訓練実績等) : 290分 (現場移動, 放射線防護具着用時間を含む。)

## (2) 系統構成 (通水前)

必要要員数 : 2名  
 操作時間 (想定) : 20分  
 操作時間 (訓練実績等) : 14分 (現場移動, 放射線防護具着用時間を含む。)

## 4. 操作の成立性

- 移動経路 : ヘッドライト, 懐中電灯等を携行していることから, 建屋内照明消灯時においてもアクセス可能である。また, アクセスルート上に支障となる設備はない。
- 作業環境 : 事故環境下における室温は通常運転状態と同等である。また, ヘッドライト, 懐中電灯等を携行していることから, 事故環境下においても作業可能である。操作は汚染の可能性を考慮し, 防護具 (全面マスク, 個人線量計, ゴム手袋等) を装備又は携行して作業を行う。
- 操作性 : 通常行う弁操作と同じであり, 容易に操作可能である。
- 連絡手段 : 事故環境下において通常の連絡手段が使用不能となった場合でも, 携行型通話装置を使用し, 確実に中央制御室へ連絡することが可能である。



系統構成  
 (ディーゼル発電機建屋 T.P. 10.3m)



原子炉補機冷却海水系水抜き  
 (ディーゼル発電機建屋 T.P. 6.2m)



系統構成  
 (周辺補機棟 T.P. 2.3m)



通水系統構成 (通水前)  
 (周辺補機棟 T.P. 2.3m (中間床))

解釈一覧

1. 判断基準の解釈一覧

手順	判断基準記載内容	解釈			
1.5.2.1 フロントライン系故障時の対応手順	(1) 蒸気発生器2次側からの除熱による発電用原子炉の冷却（注水）	a. 電動補助給水ポンプ又はタービン動補助給水ポンプによる蒸気発生器への注水	蒸気発生器へ注水するために必要な補助給水ビット水位が確保されている	補助給水ビット水位が3%以上	
		b. 電動主給水ポンプによる蒸気発生器への注水	蒸気発生器へ注水するために必要な脱気器タンク水位が確保されている	脱気器タンク水位（狭域）がNWL-1,800mm以上	
		c. SG直接給水用高压ポンプによる蒸気発生器への注水	蒸気発生器へ注水するために必要な補助給水ビット水位が確保されている	補助給水ビット水位が3%以上	
		e. 代替給水ビットを水源とした可搬型大型送水ポンプ車による蒸気発生器への注水	代替給水ビットの水位が確保され、使用できる	代替給水ビットの目視による確認	
		f. 原水槽を水源とした可搬型大型送水ポンプ車による蒸気発生器への注水	原水槽の水位が確保され、使用できる	原水槽の目視による確認	
		(2) 蒸気発生器2次側からの除熱による発電用原子炉の冷却（蒸気放出）	b. タービンバイパス弁による蒸気放出	2次冷却系の設備が運転中であり復水器の真空が維持されている	復水器真空が-66.7kPa以下
	c. 現場手動操作による主蒸気逃がし弁の機能回復		補助給水流量等により蒸気発生器への注水が確保されている	補助給水流量：約80m <sup>3</sup> /h（蒸気発生器3基合計） ※有効性評価7.1.2「全交流動力電源喪失」の解析条件より引用 ※崩壊熱の低下等により、適宜補助給水流量を調整	
	(3) 蒸気発生器2次側のフィードアンドブリードによる発電用原子炉の冷却	a. 可搬型大型送水ポンプ車を用いた蒸気発生器2次側のフィードアンドブリード	低温停止	1次冷却材温度93℃以下	
	(5) 可搬型大型送水ポンプ車による代替補機冷却	a. 可搬型大型送水ポンプ車によるA-高压注入ポンプへの補機冷却水（海水）通水	炉心損傷	炉心出口温度が350℃以上及び格納容器内高レンジエアモニタ（高レンジ）の指示値が1×10 <sup>3</sup> mSv/h以上の場合	
	(6) 可搬型大容量海水送水ポンプ車による代替補機冷却	a. 補機冷却水（可搬型大容量海水送水ポンプ車冷却）による余熱除去ポンプを用いた代替炉心冷却	低温停止	1次冷却材温度93℃以下	
	1.5.2.2 サポート系故障時の対応手順	(1) 蒸気発生器2次側からの除熱による発電用原子炉の冷却（注水）	a. タービン動補助給水ポンプ又は電動補助給水ポンプによる蒸気発生器への注水	蒸気発生器へ注水するために必要な補助給水ビットの水位が確保されている	補助給水ビット水位が3%以上
			b. SG直接給水用高压ポンプによる蒸気発生器への注水	蒸気発生器へ注水するために必要な補助給水ビット水位が確保されている	補助給水ビット水位が3%以上
d. 代替給水ビットを水源とした可搬型大型送水ポンプ車による蒸気発生器への注水			代替給水ビットの水位が確保され、使用できる	代替給水ビットの目視による確認	
e. 原水槽を水源とした可搬型大型送水ポンプ車による蒸気発生器への注水			原水槽の水位が確保され、使用できる	原水槽の目視による確認	
(2) 蒸気発生器2次側からの除熱による発電用原子炉の冷却（蒸気放出）			a. 現場手動操作による主蒸気逃がし弁の機能回復	補助給水流量等により蒸気発生器への注水が確保されている	補助給水流量：約80m <sup>3</sup> /h（蒸気発生器3基合計） ※有効性評価7.1.2「全交流動力電源喪失」の解析条件より引用 ※崩壊熱の低下等により、適宜補助給水流量を調整
(3) 蒸気発生器2次側のフィードアンドブリードによる発電用原子炉の冷却			a. 可搬型大型送水ポンプ車を用いた蒸気発生器2次側のフィードアンドブリード	低温停止	1次冷却材温度93℃以下
(6) 可搬型大容量海水送水ポンプ車による代替補機冷却		a. 補機冷却水（可搬型大容量海水送水ポンプ車冷却）による余熱除去ポンプを用いた代替炉心冷却	低温停止	1次冷却材温度93℃以下	



## 2. 操作手順の解釈一覧

手順		操作手順記載内容	解釈
1.5.2.1 フロントライン系故障時の対応手順	(6) 可搬型大容量海水送水ポンプ車による代替補機冷却	a. 補機冷却水（可搬型大容量海水送水ポンプ車冷却）による余熱除去ポンプを用いた代替炉心冷却 低温停止	1次冷却材温度93℃以下

### 3. 弁番号及び弁名称一覧(1/3)

弁番号	弁名称	操作場所
3V-MS-582A	タービン動補助給水ポンプ駆動蒸気入口弁A	中央制御室
3V-MS-582B	タービン動補助給水ポンプ駆動蒸気入口弁B	中央制御室
3V-FW-582A	A-補助給水ポンプ出口流量調節弁	中央制御室
3V-FW-582B	B-補助給水ポンプ出口流量調節弁	中央制御室
3V-FW-582C	C-補助給水ポンプ出口流量調節弁	中央制御室
3V-FW-102C	M/D FWP出口弁	中央制御室
3V-SA-514	制御用空気圧縮機バックアップライン弁	中央制御室
3V-MS-528A	A-主蒸気隔離弁	中央制御室
3V-MS-528B	B-主蒸気隔離弁	中央制御室
3V-MS-528C	C-主蒸気隔離弁	中央制御室
3V-MS-575A	タービン動補助給水ポンプ駆動蒸気B主蒸気ライン元弁	中央制御室
3V-MS-575B	タービン動補助給水ポンプ駆動蒸気C主蒸気ライン元弁	中央制御室
3PCV-3610	A-主蒸気逃がし弁	中央制御室
3PCV-3620	B-主蒸気逃がし弁	中央制御室
3PCV-3630	C-主蒸気逃がし弁	中央制御室
3V-MS-601A	A-主蒸気隔離弁上流ドレンライン隔離弁	中央制御室
3V-MS-601B	B-主蒸気隔離弁上流ドレンライン隔離弁	中央制御室
3V-MS-601C	C-主蒸気隔離弁上流ドレンライン隔離弁	中央制御室
3V-FW-589A	A-補助給水隔離弁	中央制御室
3V-FW-589B	B-補助給水隔離弁	中央制御室
3V-FW-589C	C-補助給水隔離弁	中央制御室
3V-FW-654B	B-SG直接給水ライン第2止め弁	周辺補機棟T.P. 29. 3m
3V-FW-655B	B-SG直接給水ライン第1止め弁	周辺補機棟T.P. 29. 3m
3V-FW-654C	C-SG直接給水ライン第2止め弁	周辺補機棟T.P. 29. 3m
3V-FW-655C	C-SG直接給水ライン第1止め弁	周辺補機棟T.P. 29. 3m
3V-FW-654A	A-SG直接給水ライン第2止め弁	周辺補機棟T.P. 29. 3m
3V-FW-655A	A-SG直接給水ライン第1止め弁	周辺補機棟T.P. 29. 3m
3V-FW-925	代替給水ライン供給元弁	周辺補機棟T.P. 33. 1m
3V-FW-926	代替給水ライン供給弁	周辺補機棟T.P. 29. 3m
3V-CC-044B	原子炉補機冷却水戻り母管B側連絡弁	中央制御室
3V-CC-054C	C-原子炉補機冷却水冷却器補機冷却水出口弁	中央制御室
3V-CC-054D	D-原子炉補機冷却水冷却器補機冷却水出口弁	中央制御室
3V-CC-117B	B-余熱除去冷却器補機冷却水出口弁	中央制御室
3V-CC-177B	B-格納容器スプレイ冷却器補機冷却水出口弁	中央制御室
3V-CC-151B	B-使用済燃料ピット冷却器補機冷却水入口弁	中央制御室
3V-CC-044A	原子炉補機冷却水戻り母管A側連絡弁	中央制御室
3V-CC-054A	A-原子炉補機冷却水冷却器補機冷却水出口弁	中央制御室

### 3. 弁番号及び弁名称一覧(2/3)

弁番号	弁名称	操作場所
3V-CC-054B	B-原子炉補機冷却水冷却器補機冷却水出口弁	中央制御室
3V-CC-117A	A-余熱除去冷却器補機冷却水出口弁	中央制御室
3V-CC-177A	A-格納容器スプレイ冷却器補機冷却水出口弁	中央制御室
3V-CC-151A	A-使用済燃料ピット冷却器補機冷却水入口弁	中央制御室
3V-CC-203A	A, B-C/V再循環ユニット補機冷却水入口C/V外側隔離弁	中央制御室
3V-CC-203B	C, D-C/V再循環ユニット補機冷却水入口C/V外側隔離弁	中央制御室
3V-CC-055A	原子炉補機冷却水供給母管A側連絡弁	中央制御室
3V-CC-055B	原子炉補機冷却水供給母管B側連絡弁	中央制御室
3V-CC-191	格納容器雰囲気ガスサンプル冷却器補機冷却水入口弁	周辺補機棟T.P. 24. 8m
3V-CC-261A	A-サンプル冷却器補機冷却水入口弁	周辺補機棟T.P. 17. 8m
3V-CC-261B	B-サンプル冷却器補機冷却水入口弁	周辺補機棟T.P. 17. 8m
3V-CC-231A	B-充てんポンプ, 電動機補機冷却水A供給ライン第1切替弁	原子炉補助建屋T.P. 10. 3m
3V-CC-232A	B-充てんポンプ, 電動機補機冷却水A供給ライン第2切替弁	原子炉補助建屋T.P. 10. 3m
3V-CC-242A	A-充てんポンプ, 電動機補機冷却水出口弁	原子炉補助建屋T.P. 10. 3m
3V-CC-231B	B-充てんポンプ, 電動機補機冷却水B供給ライン第1切替弁	原子炉補助建屋T.P. 10. 3m
3V-CC-232B	B-充てんポンプ, 電動機補機冷却水B供給ライン第2切替弁	原子炉補助建屋T.P. 10. 3m
3V-CC-242C	C-充てんポンプ, 電動機補機冷却水出口弁	原子炉補助建屋T.P. 10. 3m
3V-CC-134B	B-高圧注入ポンプ電動機補機冷却水出口弁	原子炉補助建屋T.P. -1. 7m
3V-CC-140B	B-高圧注入ポンプ, 油冷却器補機冷却水出口弁	原子炉補助建屋T.P. -1. 7m
3V-CC-563	B-格納容器スプレイポンプ補機冷却水出口止め弁	原子炉補助建屋T.P. -1. 7m
3V-CC-124B	B-余熱除去ポンプ電動機補機冷却水出口弁	原子炉補助建屋T.P. -1. 7m
3V-CC-128B	B-余熱除去ポンプ補機冷却水出口弁	原子炉補助建屋T.P. -1. 7m
3V-CC-124A	A-余熱除去ポンプ電動機補機冷却水出口弁	原子炉補助建屋T.P. -1. 7m
3V-CC-128A	A-余熱除去ポンプ補機冷却水出口弁	原子炉補助建屋T.P. -1. 7m
3V-CC-184A	A-格納容器スプレイポンプ電動機補機冷却水出口弁	原子炉補助建屋T.P. -1. 7m
3V-CC-188A	A-格納容器スプレイポンプ補機冷却水出口弁	原子炉補助建屋T.P. -1. 7m
3V-CC-134A	A-高圧注入ポンプ電動機補機冷却水出口弁	原子炉補助建屋T.P. -1. 7m
3V-CC-140A	A-高圧注入ポンプ, 油冷却器補機冷却水出口弁	原子炉補助建屋T.P. -1. 7m
3V-CC-222A	A-制御用空気圧縮装置補機冷却水入口弁	周辺補機棟T.P. 10. 3m
3V-CC-222B	B-制御用空気圧縮装置補機冷却水入口弁	周辺補機棟T.P. 10. 3m
3V-CC-058	C-原子炉補機冷却水供給母管止め弁	周辺補機棟T.P. 2. 3m (中間床)
3V-CC-071A	原子炉補機冷却水モニタAライン入口止め弁	周辺補機棟T.P. 2. 3m (中間床)
3V-CC-075A	原子炉補機冷却水モニタAライン戻り弁	周辺補機棟T.P. 2. 3m (中間床)
3V-CC-105A	A, B-原子炉補機冷却水ポンプ電動機補機冷却水出口弁	周辺補機棟T.P. 2. 3m (中間床)
3V-CC-071B	原子炉補機冷却水モニタBライン入口止め弁	周辺補機棟T.P. 2. 3m (中間床)

### 3. 弁番号及び弁名称一覧(3/3)

弁番号	弁名称	操作場所
3V-CC-075B	原子炉補機冷却水モニタBライン戻り弁	周辺補機棟T.P.2.3m(中間床)
3V-CC-105B	C, D-原子炉補機冷却水ポンプ電動機補機冷却水出口弁	周辺補機棟T.P.2.3m(中間床)
3V-CC-020A	原子炉補機冷却水Aサージライン止め弁	周辺補機棟T.P.43.6m
3V-CC-020B	原子炉補機冷却水Bサージライン止め弁	周辺補機棟T.P.43.6m
3V-CC-576	原子炉補機冷却水東側接続用ライン止め弁(SA対策)	屋外
3V-CC-577	原子炉補機冷却水屋内接続用ライン止め弁(SA対策)	原子炉補助建屋T.P.10.3m
3V-CC-555	原子炉補機冷却水系統A戻り排水ライン第1止め弁(SA対策)	周辺補機棟T.P.43.6m
3V-CC-556	原子炉補機冷却水系統A戻り排水ライン第2止め弁(SA対策)	周辺補機棟T.P.43.6m
3V-CC-551*	D-原子炉補機冷却水冷却器出口海水供給ライン止め弁(SA対策)*	周辺補機棟T.P.2.3m
3V-CC-552	A-原子炉補機冷却水冷却器出口海水供給ライン止め弁(SA対策)	周辺補機棟T.P.2.3m
3V-SW-531A	A-ディーゼル発電機補機冷却海水入口弁	周辺補機棟T.P.2.3m(中間床)
3V-SW-536A	A-ディーゼル発電機補機冷却海水出口弁	周辺補機棟T.P.2.3m(中間床)
3V-SW-571A	A-原子炉補機冷却水冷却器補機冷却海水出口止め弁	中央制御室

※：操作対象機器については今後の検討により変更となる可能性がある。