

資料 1 - 5 - 3 1

泊発電所 3 号炉審査資料	
資料番号	SA56 r. 5. 0
提出年月日	令和5年5月25日

泊発電所 3 号炉

設置許可基準規則等への適合状況について
(重大事故等対処設備)

2. 13 重大事故等時に必要となる水源及び水の 供給設備【56条】

令和 5 年 5 月
北海道電力株式会社

枠囲みの内容は機密情報に属しますので公開できません。

目次

今回提出範囲

1. 基本的な設計方針
 - 1.1. 耐震性・耐津波性
 - 1.1.1. 発電用原子炉施設の位置【38条】
 - 1.1.2. 耐震設計の基本方針【39条】
 - 1.1.3. 津波による損傷の防止【40条】
 - 1.2. 火災による損傷の防止【41条】
 - 1.3. 重大事故等対処設備【43条】

2. 個別機能の設計方針
 - 2.1. 緊急停止失敗時に発電用原子炉を未臨界にするための設備【44条】
 - 2.2. 原子炉冷却材圧力バウンダリ高圧時に発電用原子炉を冷却するための設備【45条】
 - 2.3. 原子炉冷却材圧力バウンダリを減圧するための設備【46条】
 - 2.4. 原子炉冷却材圧力バウンダリ低圧時に発電用原子炉を冷却するための設備【47条】
 - 2.5. 最終ヒートシンクへ熱を輸送するための設備【48条】
 - 2.6. 原子炉格納容器内の冷却等のための設備【49条】
 - 2.7. 原子炉格納容器の過圧破損を防止するための設備【50条】
 - 2.8. 原子炉格納容器下部の熔融炉心を冷却するための設備【51条】
 - 2.9. 水素爆発による原子炉格納容器の破損を防止するための設備【52条】
 - 2.10. 水素爆発による原子炉建屋等の損傷を防止するための設備【53条】
 - 2.11. 使用済燃料貯蔵槽の冷却等のための設備【54条】
 - 2.12. 発電所外への放射性物質の拡散を抑制するための設備【55条】
 - 2.13. 重大事故等時に必要となる水源及び水の供給設備【56条】
 - 2.14. 電源設備【57条】
 - 2.15. 計装設備【58条】
 - 2.16. 運転員が原子炉制御室にとどまるための設備【59条】
 - 2.17. 監視測定設備【60条】
 - 2.18. 緊急時対策所【61条】
 - 2.19. 通信連絡を行うために必要な設備【62条】
 - 2.20. 1次冷却設備
 - 2.21. 原子炉格納施設
 - 2.22. 燃料貯蔵施設
 - 2.23. 非常用取水設備
 - 2.24. 補機駆動用燃料設備（非常用電源設備及び補助ボイラに係るものを除く）

2.13 重大事故等時に必要となる水源及び水の供給設備【56条】

4.4 重大事故等時に必要となる水源及び水の供給設備

4.4.1 概要

発電用原子炉施設には、想定される重大事故等に対処するための水源として必要な量の水を貯留するための重大事故等対処設備を設置する。また、海その他の水源から、想定される重大事故等の収束に必要な量の水を取水し、当該重大事故等に対処するために必要な設備に供給するための重大事故等対処設備を設置及び保管する。

重大事故等時に必要となる水源及び水の供給設備の系統概要図を第 4.4.1 図から第 4.4.9 図に示す。

4.4.2 設計方針

重大事故等時に必要となる水源及び水の供給設備のうち、重大事故等時に必要となる水源として、補助給水ピット、燃料取替用水ピット及びほう酸タンクを設ける。これら重大事故等時に必要となる水源とは別に、代替淡水源として代替給水ピット、2次系純水タンク、ろ過水タンク及び原水槽を設ける。

重大事故等時に必要となる水源及び水の供給設備のうち、海その他の水源から、想定される重大事故等の収束に必要な量の水を取水し、当該重大事故等に対処するために必要な設備に供給するために必要な設備として、可搬型大型送水ポンプ車を設ける。また、海を利用するために必要な設備として、可搬型大型送水ポンプ車及び可搬型大容量海水送水ポンプ車を設ける。

各水源からの移送ルートを確保し、可搬型ホース及びポンプについては、複数箇所に分散して保管する。

重大事故等時に必要となる水源及び水の供給設備のうち、一次冷却材喪失時に原子炉格納容器に水源を切り替える必要がある場合に、原子炉格納容器を水源とする再循環設備を代替することができる設備として、格納容器再循環サンプルの水を供給するための設備を設ける。

(1) 重大事故等時に必要となる水源

a. 補助給水ピットを水源とした場合に用いる設備

運転時の異常な過渡変化時において、発電用原子炉の緊急停止に使用する設計基準事故対処設備が機能喪失した場合、又は想定される重大事故等時において、原子炉容器及び原子炉格納容器への注水に使用する設計基準事故対処設備が機能喪失した場合の代替手段である原子炉出力抑制、代替炉心注水及び代替格納容器スプレイ並びに重大事故等対処設備（設計基準拡張）である蒸気発生器2次側からの除熱の水源として補助給水ピットを使用する。

主要な設備は、以下のとおりとする。

- ・補助給水ピット

各手段の詳細については、「5.4 原子炉冷却材圧力バウンダリ高圧時に発電用原子炉を冷却するための設備」、「5.5 原子炉冷却材圧力バウンダリを減圧するための設備」、「5.6 原子炉冷却材圧力バウンダリ低圧時に発電用原子炉を冷却するた

概要

設備の目的

機能喪失
・
水源

詳細記載先

めの設備」,「5.10 最終ヒートシンクへ熱を輸送するための設備」,「5.11 2次冷却設備」,「6.8 緊急停止失敗時に発電用原子炉を未臨界にするための設備」,「9.4 原子炉格納容器内の冷却等のための設備」,「9.5 原子炉格納容器の過圧破損を防止するための設備」及び「9.6 原子炉格納容器下部の溶融炉心を冷却するための設備」に記載する。

b. 燃料取替用水ピットを水源とした場合に用いる設備

機能喪失
・
水源

想定される重大事故等時において、原子炉容器及び原子炉格納容器への注水に使用する設計基準事故対処設備が機能喪失した場合の代替手段であるほう酸水注入、1次冷却系のフィードアンドブリード、炉心注水、代替炉心注水、格納容器スプレー及び代替格納容器スプレー並びに重大事故等対処設備（設計基準拡張）である炉心注水、低圧注入系及び格納容器スプレーの水源として、燃料取替用水ピットを使用する。

主要な設備は、以下のとおりとする。

- ・燃料取替用水ピット

詳細記載先

各手段の詳細については、「5.3 非常用炉心冷却設備」,「5.4 原子炉冷却材圧力バウンダリ高圧時に発電用原子炉を冷却するための設備」,「5.5 原子炉冷却材圧力バウンダリを減圧するための設備」,「5.6 原子炉冷却材圧力バウンダリ低圧時に発電用原子炉を冷却するための設備」,「6.8 緊急停止失敗時に発電用原子炉を未臨界にするための設備」,「9.2 原子炉格納容器スプレー設備」,「9.4 原子炉格納容器内の冷却等のための設備」,「9.5 原子炉格納容器の過圧破損を防止するための設備」及び「9.6 原子炉格納容器下部の溶融炉心を冷却するための設備」に記載する。

c. ほう酸タンクを水源とした場合に用いる設備

機能喪失
・
水源

運転時の異常な過渡変化時において、発電用原子炉の緊急停止に使用する設計基準事故対処設備が機能喪失した場合の代替手段であるほう酸水注入の水源として、ほう酸タンクを使用する。

主要な設備は、以下のとおりとする。

- ・ほう酸タンク（6.8 緊急停止失敗時に発電用原子炉を未臨界にするための設備）

詳細記載先

本手段の詳細については、「6.8 緊急停止失敗時に発電用原子炉を未臨界にするための設備」に記載する。

d. 代替淡水源を水源とした場合に用いる設備

機能喪失
・
水源（淡水
源）

想定される重大事故等時において、補助給水ピット及び燃料取替用水ピットへ水を供給するための水源であるとともに、原子炉容器への注水に使用する設計基準事故対処設備が機能喪失した場合の代替手段である可搬型大型送水ポンプ車による代替炉心注水の水源として、また、使用済燃料ピットの冷却又は注水に使用

する設計基準事故対処設備が機能喪失した場合の代替手段である使用済燃料ピットへの注水及び使用済燃料ピットへのスプレイの水源として、代替淡水源である代替給水ピット、2次系純水タンク、ろ過水タンク及び原水槽を使用する。

詳細記載先

各手段の詳細については、海を水源とする場合の手段として「4.2 使用済燃料貯蔵槽の冷却等のための設備」及び「5.6 原子炉冷却材圧力バウンダリ低圧時に発電用原子炉を冷却するための設備」に記載する。

e. 海を水源とした場合に用いる設備

機能喪失
・
水源（海）

想定される重大事故等時において、淡水が枯渇した場合に、補助給水ピット及び燃料取替用水ピットへ水を供給するための水源であるとともに、原子炉容器への注水に使用する設計基準事故対処設備が機能喪失した場合の代替手段である可搬型大型送水ポンプ車による代替炉心注水の水源として、また、使用済燃料ピットの冷却又は注水に使用する設計基準事故対処設備が機能喪失した場合の代替手段である使用済燃料ピットへの注水及び使用済燃料ピットへのスプレイの水源として海を利用するための重大事故等対処設備として、可搬型大型送水ポンプ車を使用する。

可搬型大型送水ポンプ車は、海水を各系統へ供給できる設計とする。また、格納容器内自然対流冷却、代替補機冷却及び原子炉格納容器内の水素濃度監視の可搬型大型送水ポンプ車並びに放水設備（大気への拡散抑制設備）及び放水設備（泡消火設備）の可搬型大容量海水送水ポンプ車の水源として海を使用する。

可搬型大型送水ポンプ車及び可搬型大容量海水送水ポンプ車の燃料は、燃料補給設備であるディーゼル発電機燃料油貯油槽、ディーゼル発電機燃料油移送ポンプ及び可搬型タンクローリーにより補給できる設計とする。

主要な設備は、以下のとおりとする。

- ・可搬型大型送水ポンプ車
- ・可搬型大容量海水送水ポンプ車
- ・燃料補給設備（10.2 代替電源設備）

その他
設備

本系統の流路として、可搬型ホースを重大事故等対処設備として使用する。

その他、設計基準事故対処設備である非常用取水設備の貯留堰、取水口、取水路、取水ピットスクリーン室及び取水ピットポンプ室を重大事故等対処設備として使用する。

詳細記載先

各系統の詳細については、「4.2 使用済燃料貯蔵槽の冷却等のための設備」、「4.3 発電所外への放射性物質の拡散を抑制するための設備」、「5.6 原子炉冷却材圧力バウンダリ低圧時に発電用原子炉を冷却するための設備」、「5.10 最終ヒートシンクへ熱を輸送するための設備」、「9.4 原子炉格納容器内の冷却等のための設備」、「9.5 原子炉格納容器の過圧破損を防止するための設備」及び「9.7 水素爆発による原子炉格納容器の破損を防止するための設備」に記載する。

(2) 水源へ水を供給するための設備

a. 補助給水ピット及び燃料取替用水ピットへ水を供給するための設備

水の供給設備

重大事故等時に必要な水源である補助給水ピット及び燃料取替用水ピットへ淡水又は海水を供給するための重大事故等対処設備として、可搬型大型送水ポンプ車を使用する。

可搬型大型送水ポンプ車は、代替淡水源である代替給水ピット、2次系純水タンク、ろ過水タンク、原水槽の淡水を非常用炉心冷却設備の配管を經由して補助給水ピット及び燃料取替用水ピットへ供給できる設計とする。

また、淡水が枯渇した場合に、重大事故等時に必要な水源である補助給水ピット及び燃料取替用水ピットへ海水を供給するための重大事故等対処設備として、可搬型大型送水ポンプ車を使用する。

可搬型大型送水ポンプ車は、海水を非常用炉心冷却設備の配管を經由して補助給水ピット及び燃料取替用水ピットへ供給できる設計とする。

可搬型大型送水ポンプ車の燃料は、燃料補給設備であるディーゼル発電機燃料油貯油槽、ディーゼル発電機燃料油移送ポンプ及び可搬型タンクローリーにより補給できる設計とする。

主要な設備は、以下のとおりとする。

- ・可搬型大型送水ポンプ車
- ・燃料補給設備（10.2 代替電源設備）

その他設備

本システムの流路として、非常用炉心冷却設備の配管及び弁並びに可搬型ホースを重大事故等対処設備として使用する。

その他、設計基準事故対処設備である非常用取水設備の貯留堰、取水口、取水路、取水ピットスクリーン室及び取水ピットポンプ室並びに設計基準対象施設である補助給水ピット及び燃料取替用水ピットを重大事故等対処設備として使用する。

(3)原子炉格納容器を水源として水を供給するための設備

a. 格納容器再循環サンプの水を供給するための設備

機能喪失
・
使用機器

想定される重大事故等時において、再循環運転に使用する設計基準事故対処設備が機能喪失した場合の代替再循環運転に使用する重大事故等対処設備として、原子炉格納容器スプレイ設備のB－格納容器スプレイポンプを、重大事故等対処設備（設計基準拡張）として、非常用炉心冷却設備のA－高圧注入ポンプを使用する。

また、設計基準事故対処設備が使用可能な場合の再循環運転に使用する重大事故等対処設備（設計基準拡張）として、非常用炉心冷却設備の高圧注入ポンプ、余熱除去ポンプ及び原子炉格納容器スプレイ設備の格納容器スプレイポンプを使用する。

主要な設備は、以下のとおりとする。

- ・格納容器スプレイポンプ（5.6 原子炉冷却材圧力バウンダリ低圧時に発電用原子炉を冷却するための設備、9.2 原子炉格納容器スプレイ設備）
- ・高圧注入ポンプ（5.3 非常用炉心冷却設備、5.6 原子炉冷却材圧力バウンダリ

り低圧時に発電用原子炉を冷却するための設備)

- ・余熱除去ポンプ (5.3 非常用炉心冷却設備)

各設備の詳細については、「5.3 非常用炉心冷却設備」, 「5.6 原子炉冷却材圧力バウンダリ低圧時に発電用原子炉を冷却するための設備」及び「9.2 原子炉格納容器スプレイ設備」に記載する。

ほう酸水注入については、「6.8 緊急停止失敗時に発電用原子炉を未臨界にするための設備」に記載する。

燃料補給設備については、「10.2 代替電源設備」に記載する。

非常用取水設備については、「10.8 非常用取水設備」に記載する。

代替再循環運転については、「5.6 原子炉冷却材圧力バウンダリ低圧時に発電用原子炉を冷却するための設備」に記載する。

再循環運転については、「5.3 非常用炉心冷却設備」及び「9.2 原子炉格納容器スプレイ設備」に記載する。

4.4.2.1 多様性, 位置的分散

基本方針については、「1.1.10.1 多様性, 位置的分散, 悪影響防止等」に示す。

補助給水ピットを水源とする原子炉出力抑制, 代替炉心注水及び代替格納容器スプレイの多様性, 位置的分散については、「5.6 原子炉冷却材圧力バウンダリ低圧時に発電用原子炉を冷却するための設備」, 「6.8 緊急停止失敗時に発電用原子炉を未臨界にするための設備」, 「9.4 原子炉格納容器内の冷却等のための設備」, 「9.5 原子炉格納容器の過圧破損を防止するための設備」及び「9.6 原子炉格納容器下部の溶融炉心を冷却するための設備」に記載する。

燃料取替用水ピットを水源とするほう酸水注入, 1次冷却系のフィードアンドブリード, 炉心注水, 代替炉心注水, 格納容器スプレイ及び代替格納容器スプレイの多様性, 位置的分散については、「5.4 原子炉冷却材圧力バウンダリ高圧時に発電用原子炉を冷却するための設備」, 「5.5 原子炉冷却材圧力バウンダリを減圧するための設備」, 「5.6 原子炉冷却材圧力バウンダリ低圧時に発電用原子炉を冷却するための設備」, 「6.8 緊急停止失敗時に発電用原子炉を未臨界にするための設備」, 「9.4 原子炉格納容器内の冷却等のための設備」, 「9.5 原子炉格納容器の過圧破損を防止するための設備」及び「9.6 原子炉格納容器下部の溶融炉心を冷却するための設備」に記載する。

可搬型大型送水ポンプ車は, 屋外の複数の異なる場所に分散して保管することで, 共通要因によって同時に機能を損なわないよう位置的分散を図る設計とする。

可搬型大型送水ポンプ車の接続口は, 共通要因によって接続できなくなることを防止するため, 位置的分散を図った複数箇所に設置する設計とする。

可搬型大容量海水送水ポンプ車は, 屋外の複数の異なる場所に分散して保管することで, 共通要因によって同時に機能を損なわないよう位置的分散を図る設計とする。

4.4.2.2 悪影響防止

基本方針については、「1.1.10.1 多様性, 位置的分散, 悪影響防止等」に示す。

補助給水ピット及び燃料取替用水ピットは, 重大事故等時に弁操作等により重大事故等対処設備としての系統構成とするか, 設計基準対象施設として使用する場合と同じ系統構成で重大事故等対処設備として使用することで, 他の設備に悪影響を及ぼさない設計とする。

可搬型大型送水ポンプ車は, 通常時は接続先の系統と分離して保管し, 重大事故等時に接続, 弁操作等により重大事故等対処設備としての系統構成とすることで, 他の設備に悪影響を及ぼさない設計とする。

可搬型大容量海水送水ポンプ車は, 他の設備から独立して保管及び使用することで, 他の設備に悪影響を及ぼさない設計とする。

可搬型大型送水ポンプ車及び可搬型大容量海水送水ポンプ車は, 車輪止めによる固定等を行うことで, 他の設備に悪影響を及ぼさない設計とする。

可搬型大型送水ポンプ車及び可搬型大容量海水送水ポンプ車は, 飛散物となって他の設備に悪影響を及ぼさない設計とする。

4.4.2.3 容量等

基本方針については、「1.1.10.2 容量等」に示す。

補助給水ピットは、設計基準対象施設と兼用しており、設計基準対象施設としての容量が、想定される重大事故等時において、代替淡水源又は海を使用するまでの間に必要な容量を有しているため、設計基準対象施設と同仕様で設計する。

燃料取替用水ピットは、設計基準対象施設と兼用しており、設計基準対象施設としての容量が、想定される重大事故等時において、代替淡水源又は海を使用するまでの間に必要な容量を有しているため、設計基準対象施設と同仕様で設計する。

可搬型大型送水ポンプ車は、想定される重大事故等時において、重大事故等の収束に必要な十分な量の水の供給が可能な容量を有するものを1セット1台使用する。また、格納容器内自然対流冷却及び代替補機冷却との同時使用時には更に1セット1台使用する。保有数は、2セットで4台に加えて、故障時及び保守点検による待機除外時のバックアップ用として2台の合計6台を保管する。

また、可搬型大型送水ポンプ車は、想定される重大事故等時において、可搬型大型送水ポンプ車を使用した代替炉心注水、補助給水ピットへの補給又は燃料取替用水ピットへの補給のいずれか1系統と使用済燃料ピットへの注水との同時使用を考慮して、各系統の必要な流量を同時に確保できる容量を有する設計とする。

可搬型大容量海水送水ポンプ車は、想定される重大事故等時において、放水設備（大気への拡散抑制設備）又は放水設備（泡消火設備）として必要な放水が可能な容量を有するものを1セット1台使用する。可搬型大容量海水送水ポンプ車の保有数は、1セット1台に加えて、故障時及び保守点検による待機除外時のバックアップ用として1台の合計2台を保管する。

代替水源からの可搬型ホースは、複数ルートを考慮してそれぞれのルートに必要なホースの長さを満足する数量の合計に、故障時及び保守点検による待機除外時のバックアップを考慮した数量を分散して保管する。

4.4.2.4 環境条件等

基本方針については、「1.1.10.3 環境条件等」に示す。

補助給水ピットは、原子炉建屋内に設置し、想定される重大事故等時における環境条件を考慮した設計とする。

燃料取替用水ピットは、原子炉建屋内に設置し、想定される重大事故等時における環境条件を考慮した設計とする。

可搬型大型送水ポンプ車及び可搬型大容量海水送水ポンプ車は、屋外に保管及び設置し、想定される重大事故等時における環境条件を考慮した設計とする。

可搬型大型送水ポンプ車の常設設備との接続及び操作並びに系統構成に必要な弁の操作は、想定される重大事故等時において、設置場所で可能な設計とする。また、可搬型大型送水ポンプ車は、淡水だけでなく海水も使用するため、海水影響を考慮した設計とし、海から直接取水する際の異物の流入防止を考慮した設計とする。

可搬型大容量海水送水ポンプ車の操作等は、想定される重大事故等時において、設置場所で可能な設計とする。

可搬型大容量海水送水ポンプ車は、使用時に海水を通水するため、海水影響を考慮した設計とし、海から直接取水する際の異物の流入防止を考慮した設計とする。

4.4.2.5 操作性の確保

基本方針については、「1.1.10.4 操作性及び試験・検査性」に示す。

補助給水ピットを水源とする原子炉出力抑制、代替炉心注水及び代替格納容器スプレイの操作性については、「5.6 原子炉冷却材圧力バウンダリ低圧時に発電用原子炉を冷却するための設備」、「6.8 緊急停止失敗時に発電用原子炉を未臨界にするための設備」、「9.4 原子炉格納容器内の冷却等のための設備」、「9.5 原子炉格納容器の過圧破損を防止するための設備」及び「9.6 原子炉格納容器下部の熔融炉心を冷却するための設備」に記載する。

燃料取替用水ピットを水源とするほう酸水注入、1次冷却系のフィードアンドブリード、炉心注水、代替炉心注水、格納容器スプレイ及び代替格納容器スプレイの操作性については、「5.4 原子炉冷却材圧力バウンダリ高圧時に発電用原子炉を冷却するための設備」、「5.5 原子炉冷却材圧力バウンダリを減圧するための設備」、「5.6 原子炉冷却材圧力バウンダリ低圧時に発電用原子炉を冷却するための設備」、「6.8 緊急停止失敗時に発電用原子炉を未臨界にするための設備」、「9.4 原子炉格納容器内の冷却等のための設備」、「9.5 原子炉格納容器の過圧破損を防止するための設備」及び「9.6 原子炉格納容器下部の熔融炉心を冷却するための設備」に記載する。

可搬型大型送水ポンプ車を用いて補助給水ピット及び燃料取替用水ピットへ淡水を供給する系統並びに可搬型大型送水ポンプ車を用いて補助給水ピット及び燃料取替用水ピットへ海水を供給する系統は、想定される重大事故等時において、通常時の系統構成から接続、弁操作等により速やかに切り替えられる設計とする。

可搬型大型送水ポンプ車を用いて海水を各系統に供給する系統は、想定される重大事故等時において、通常時の系統構成から接続、弁操作等により速やかに切り替えられる設計とする。

可搬型大型送水ポンプ車を用いて海水を使用済燃料ピットへの注水及び使用済燃料ピットへのスプレイとして供給する系統は、想定される重大事故等時において、他の系統と切り替えることなく使用できる設計とする。

可搬型大容量海水送水ポンプ車を用いて海水を放水設備（大気への拡散抑制設備）又は放水設備（泡消火設備）として供給する系統は、想定される重大事故等時において、他の系統と切り替えることなく使用できる設計とする。

可搬型大型送水ポンプ車は、付属の操作器等により、設置場所での操作が可能な設計とし、系統構成に必要な弁は、設置場所での手動操作が可能な設計とする。

可搬型大容量海水送水ポンプ車は、付属の操作スイッチにより、設置場所での操作が可能な設計とする。

可搬型大型送水ポンプ車及び可搬型大容量海水送水ポンプ車は、車両として屋外のアクセスルートを通行してアクセス可能な設計とするとともに、設置場所にて車輪止めによる固定等が可能な設計とする。

可搬型大型送水ポンプ車を接続する接続口については、簡便な接続とし、結合金具を用いて、可搬型ホースを確実に接続ができる設計とする。また、可搬型ホースの接続については、接続方式及び接続口の口径を統一する設計とする。

4.4.3 主要設備及び仕様

重大事故等時に必要となる水源及び水の供給設備の主要仕様を第 4.4.1 表から第 4.4.2 表に示す。

4.4.4 試験検査

基本方針については、「1.1.10.4 操作性及び試験・検査性」に示す。

補助給水ピットは、発電用原子炉の運転中又は停止中に有効水量の確認及び漏えいの有無の確認が可能な設計とする。また、発電用原子炉の運転中又は停止中に内部の確認が可能なように、アクセスドアを設ける設計とする。

燃料取替用水ピットは、発電用原子炉の運転中又は停止中にほう素濃度及び有効水量の確認並びに漏えいの有無の確認が可能な設計とする。また、発電用原子炉の運転中又は停止中に内部の確認が可能なように、アクセスドアを設ける設計とする。

可搬型大型送水ポンプ車及び可搬型大容量海水送水ポンプ車は、発電用原子炉の運転中又は停止中に、独立して機能・性能及び漏えいの有無の確認が可能な設計とするとともに、分解又は取替えが可能な設計とする。

また、可搬型大型送水ポンプ車及び可搬型大容量海水送水ポンプ車は、車両として運転状態の確認及び外観の確認が可能な設計とする。

第 4.4.1 表 重大事故等時に必要となる水源及び水の供給設備（常設）の
主要仕様

(1) 補助給水ピット

兼用する設備は以下のとおり。

- ・ 給水設備
- ・ 緊急停止失敗時に発電用原子炉を未臨界にするための設備
- ・ 原子炉冷却材圧力バウンダリ高圧時に発電用原子炉を冷却するための設備
- ・ 原子炉冷却材圧力バウンダリを減圧するための設備
- ・ 原子炉冷却材圧力バウンダリ低圧時に発電用原子炉を冷却するための設備
- ・ 最終ヒートシンクへ熱を輸送するための設備
- ・ 原子炉格納容器内の冷却等のための設備
- ・ 原子炉格納容器の過圧破損を防止するための設備
- ・ 原子炉格納容器下部の熔融炉心を冷却するための設備
- ・ 重大事故等時に必要となる水源及び水の供給設備

型 式	ライニング槽（取水部掘込付き）
基 数	1
容 量	約660m ³
ライニング材料	ステンレス鋼
位 置	原子炉建屋 T. P. 24. 8m

(2) 燃料取替用水ピット

兼用する設備は以下のとおり。

- ・ 非常用炉心冷却設備
- ・ 原子炉格納容器スプレイ設備
- ・ 火災防護設備
- ・ 緊急停止失敗時に発電用原子炉を未臨界にするための設備
- ・ 原子炉冷却材圧力バウンダリ高圧時に発電用原子炉を冷却するための設備
- ・ 原子炉冷却材圧力バウンダリを減圧するための設備
- ・ 原子炉冷却材圧力バウンダリ低圧時に発電用原子炉を冷却するための設備
- ・ 原子炉格納容器内の冷却等のための設備
- ・ 原子炉格納容器の過圧破損を防止するための設備
- ・ 原子炉格納容器下部の熔融炉心を冷却するための設備
- ・ 重大事故等時に必要となる水源及び水の供給設備

型 式	ライニング槽（取水部掘込付き）
基 数	1
容 量	約2,000m ³
最高使用圧力	大気圧

最高使用温度	95℃
ほう素濃度	3,000ppm以上 (ウラン・プルトニウム混合酸化物燃料が装荷されるまでのサイクル)
	3,200ppm以上 (ウラン・プルトニウム混合酸化物燃料が装荷されたサイクル以降)
ライニング材料	ステンレス鋼
位置	原子炉建屋 T. P. 24. 8m

(3) ほう酸タンク

兼用する設備は以下のとおり。

- ・化学体積制御設備
- ・緊急停止失敗時に発電用原子炉を未臨界にするための設備
- ・重大事故等時に必要となる水源及び水の供給設備

基数	2
容量	約40m ³ (1基当たり)
最高使用圧力	大気圧
最高使用温度	95℃
ほう素濃度	約21,000ppm
材料	ステンレス鋼

(4) 格納容器スプレイポンプ

兼用する設備は以下のとおり。

- ・原子炉格納容器スプレイ設備
- ・火災防護設備
- ・原子炉冷却材圧力バウンダリ低圧時に発電用原子炉を冷却するための設備
- ・原子炉格納容器内の冷却等のための設備
- ・原子炉格納容器の過圧破損を防止するための設備
- ・原子炉格納容器下部の熔融炉心を冷却するための設備
- ・重大事故等時に必要となる水源及び水の供給設備

型式	うず巻形
台数	1 (代替再循環運転時B号機使用)
容量	約940m ³ /h (再循環運転時)
最高使用圧力	2.7 MPa [gage]
最高使用温度	150℃
揚程	約170m (再循環運転時)
本体材料	ステンレス鋼

第 4.4.2 表 重大事故等時に必要となる水源及び水の供給設備（可搬型）の
主要仕様

(1) 可搬型大型送水ポンプ車

兼用する設備は以下のとおり。

- ・原子炉冷却材圧力バウンダリ低圧時に発電用原子炉を冷却するための設備
- ・最終ヒートシンクへ熱を輸送するための設備
- ・原子炉格納容器内の冷却等のための設備
- ・原子炉格納容器の過圧破損を防止するための設備
- ・水素爆発による原子炉格納容器の破損を防止するための設備
- ・使用済燃料貯蔵槽の冷却等のための設備
- ・発電所外への放射性物質の拡散を抑制するための設備
- ・重大事故等時に必要となる水源及び水の供給設備

型	式	うず巻形
台	数	4（予備 2）
容	量	約300m ³ /h（1台あたり）
吐	出	圧
力		約1.3MPa[gage]

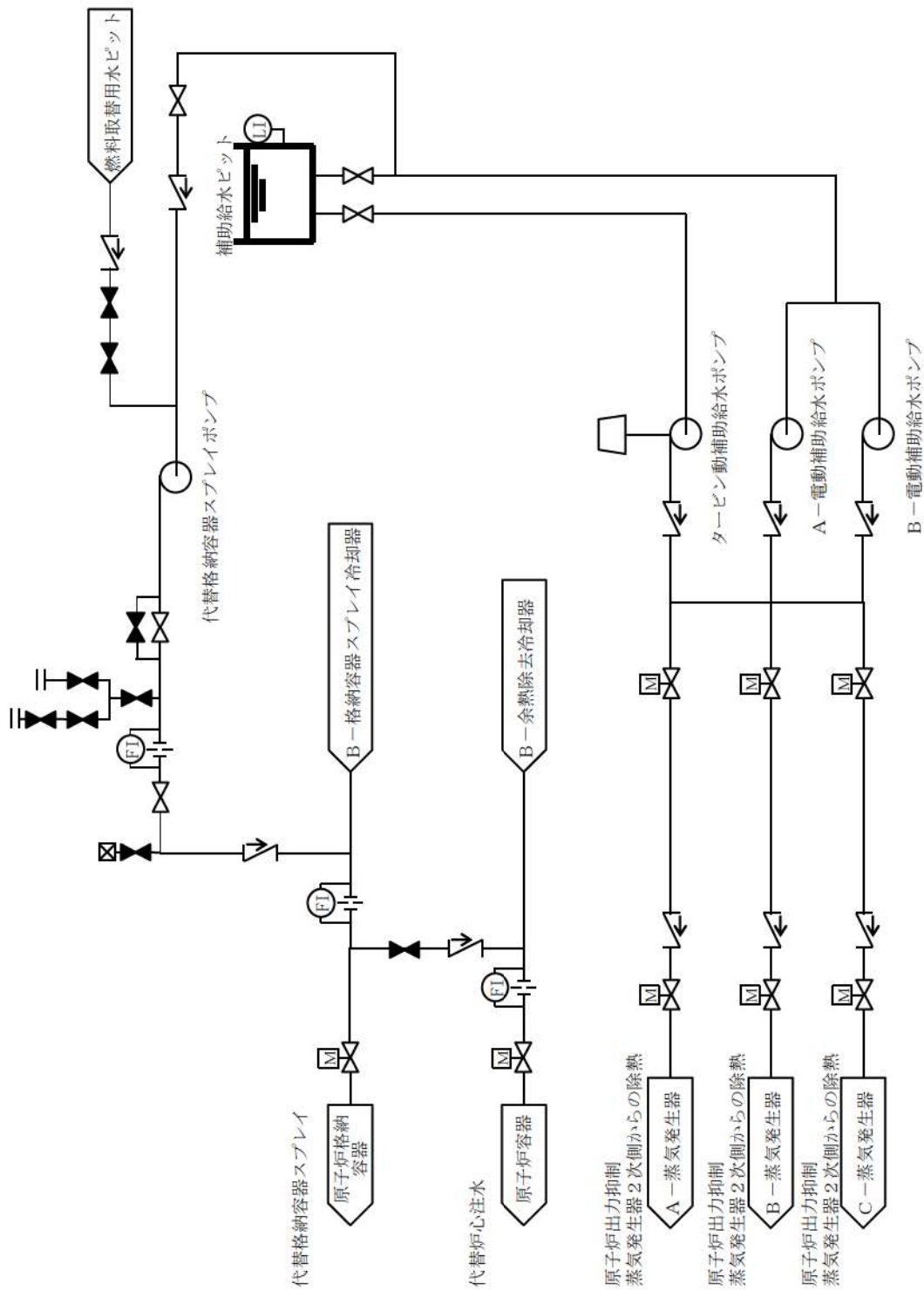
(2) 可搬型大容量海水送水ポンプ車

兼用する設備は以下のとおり。

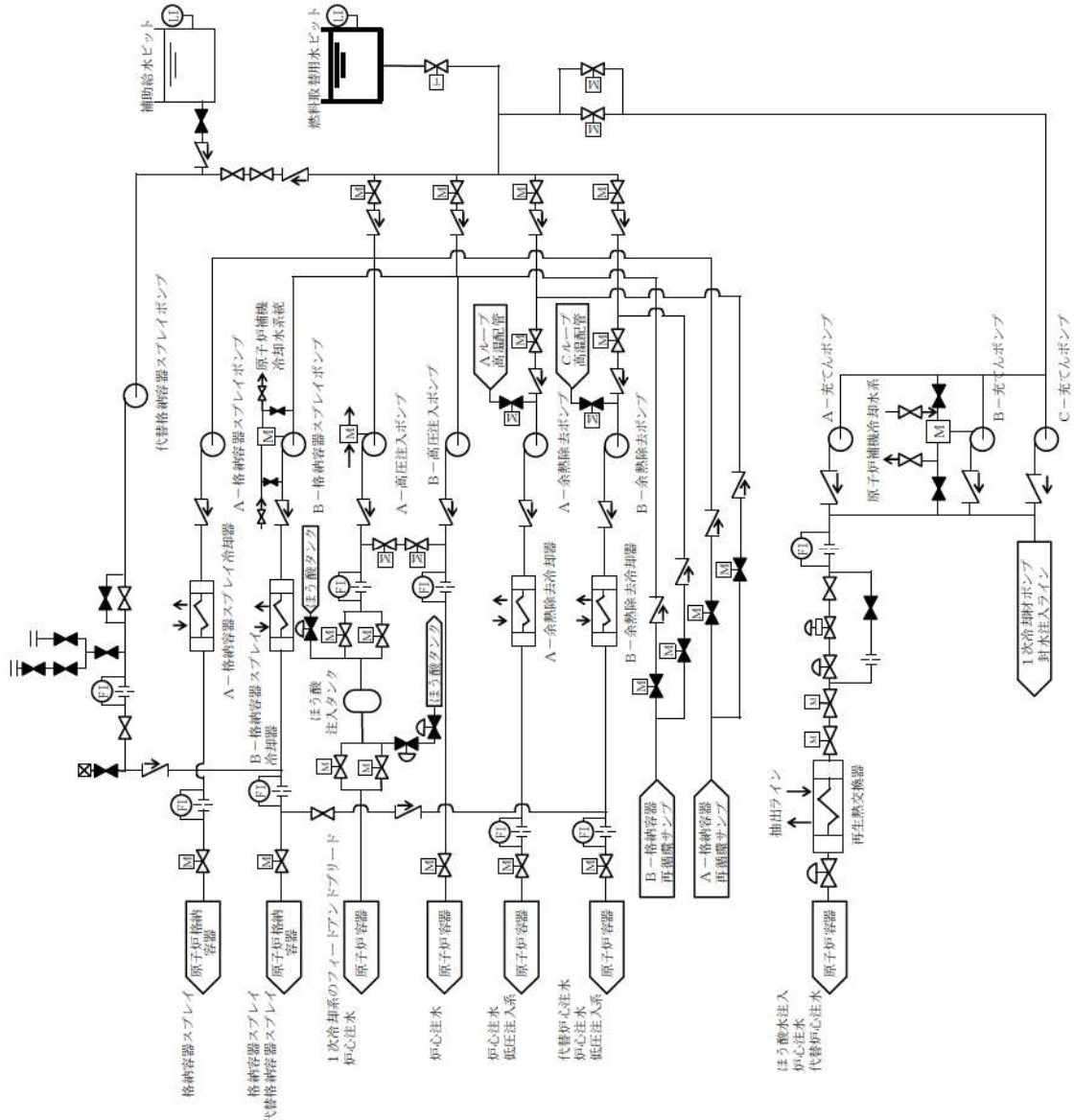
- ・使用済燃料貯蔵槽の冷却等のための設備
- ・発電所外への放射性物質の拡散を抑制するための設備
- ・重大事故等時に必要となる水源及び水の供給設備

型	式	うず巻形
台	数	1（予備 1）※1
容	量	約1,440m ³ /h（1台あたり） 約1,800m ³ /h（1台あたり）
吐	出	圧
力		約1.4MPa[gage]

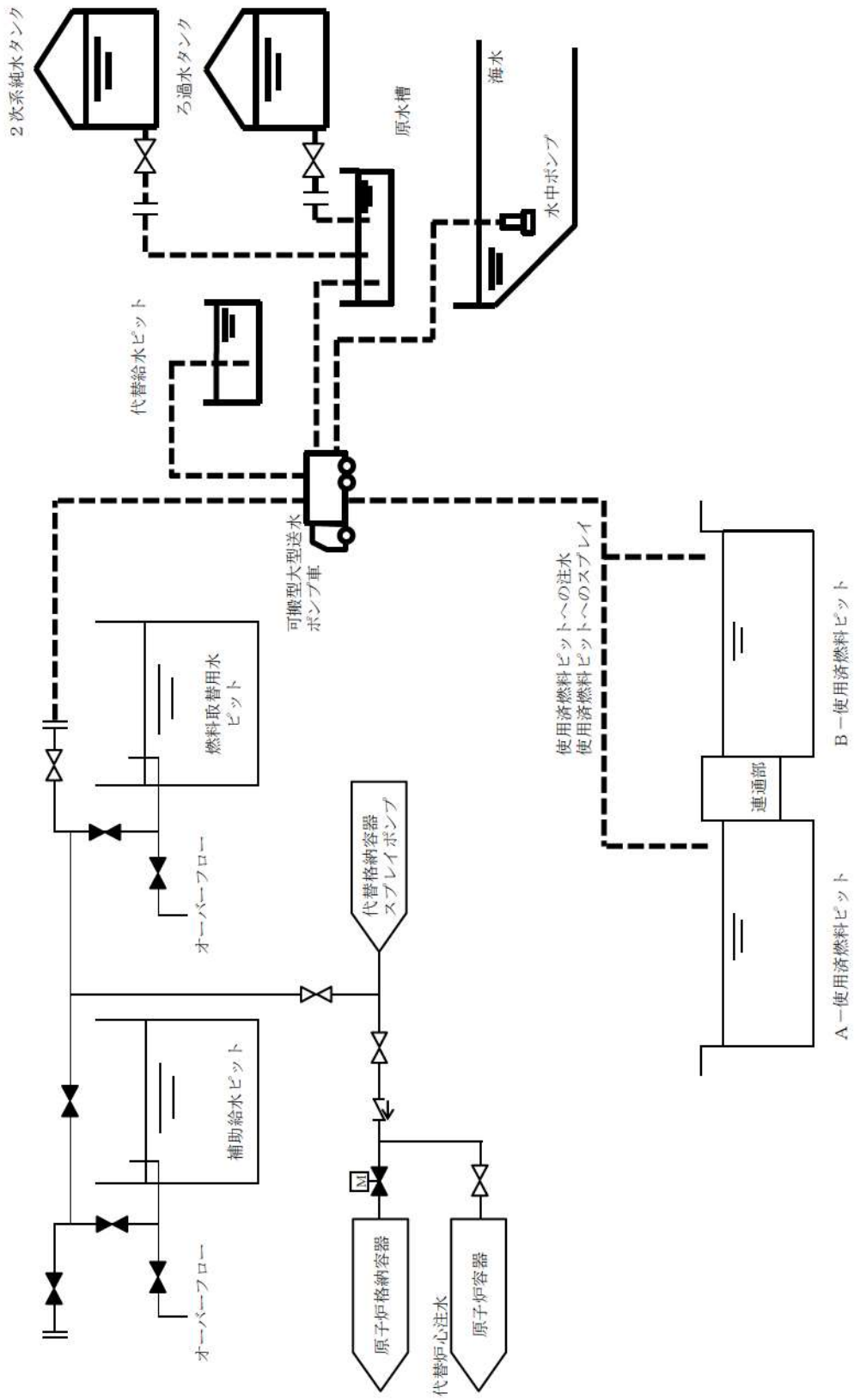
※1 容量約 1,440m³/h の可搬型大容量海水送水ポンプ車と容量約 1,800m³/h の可搬型大容量海水送水ポンプ車を合わせて台数は 1 台（予備 1 台）とする。



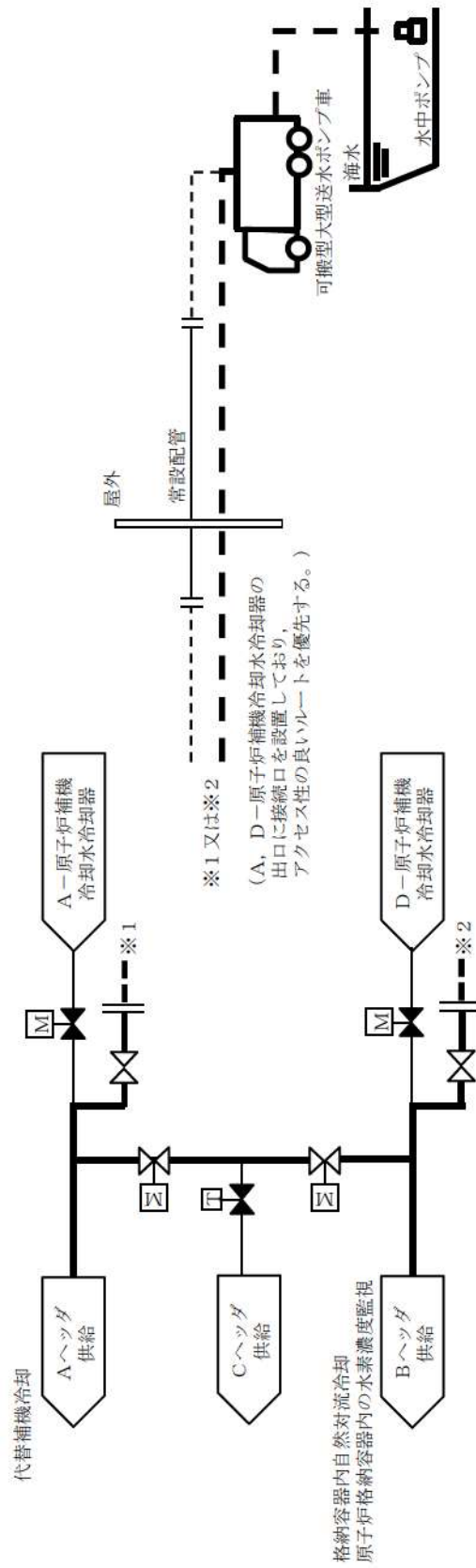
第 4.4.1 図 重大事故等時に必要となる水源及び水の供給設備 系統概要図 (1)
(補助給水ピットを水源とした場合に用いる設備)



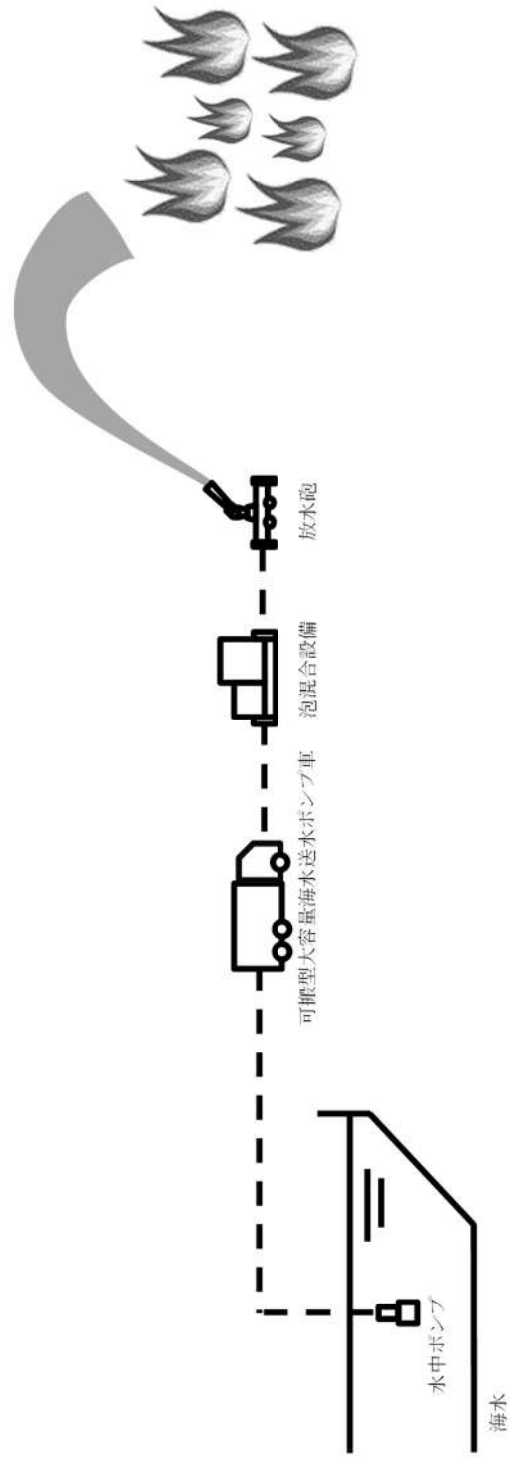
第 4.4.2 図 重大事故等時に必要となる水源及び水の供給設備 系統概要図 (2)
(燃料取替用水ピットを水源とした場合に用いる設備)



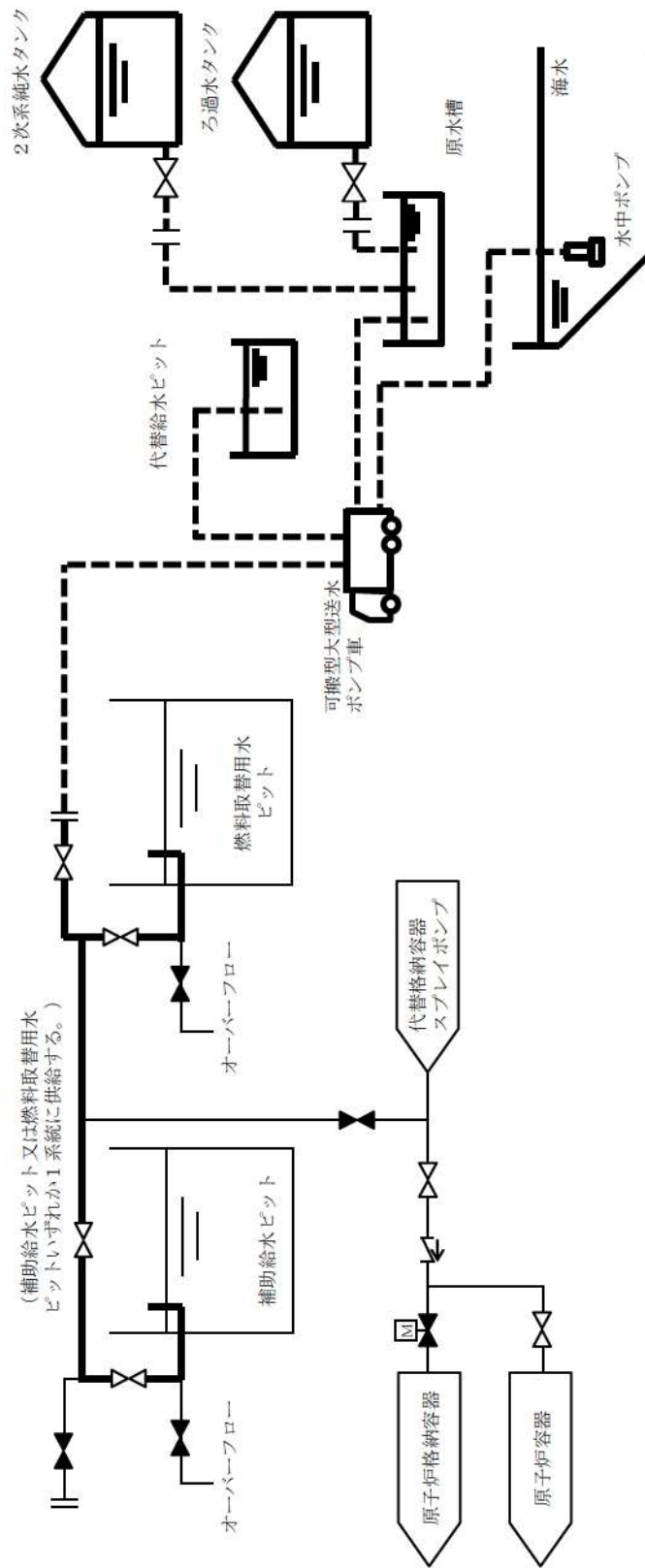
第4.4.4図 重大事故等時に必要となる水源及び水の供給設備 系統概要図 (4)
 (代替淡水源を水源とした場合に用いる設備, 海を水源とした場合に用いる設備)



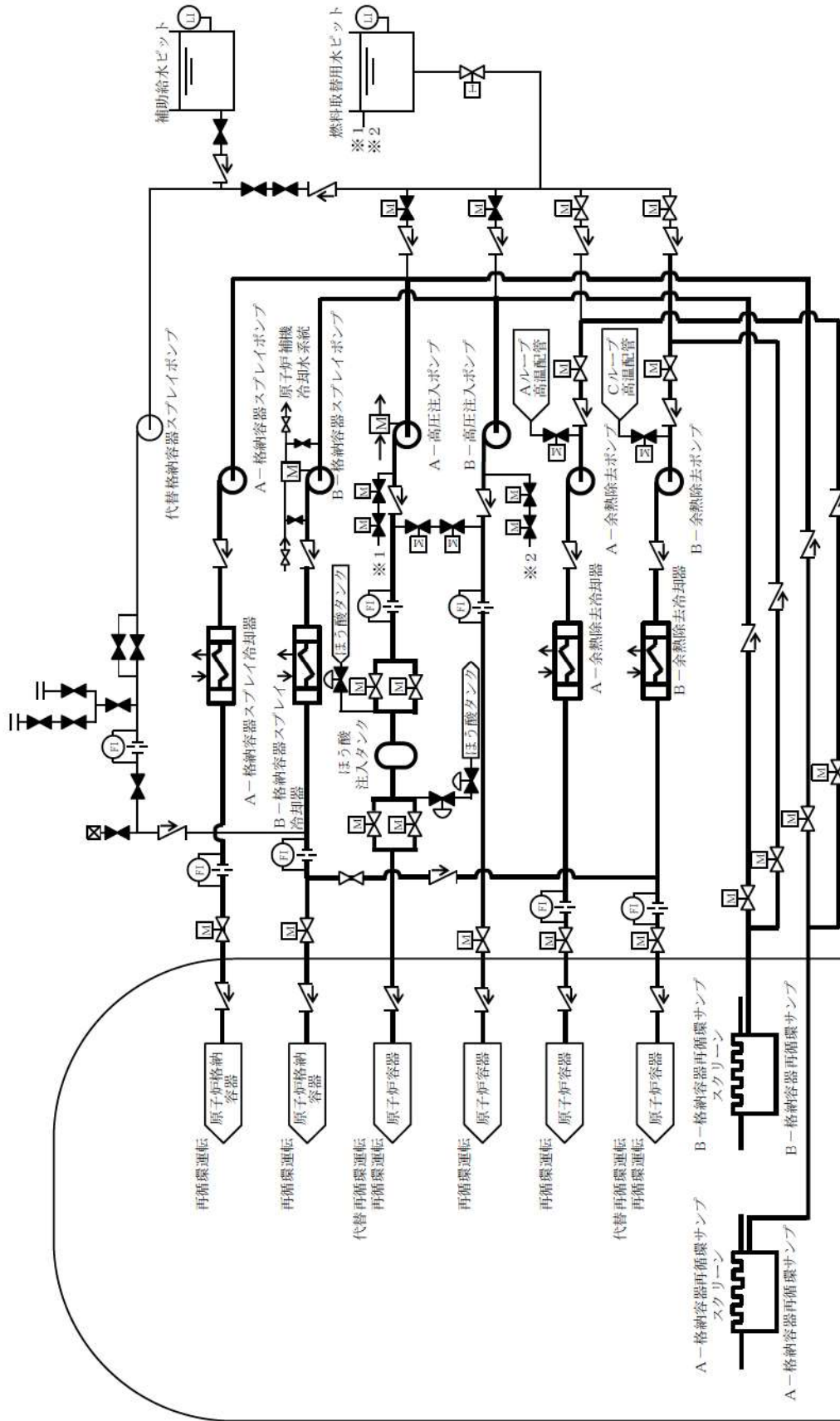
第 4.4.5 図 重大事故等時に必要となる水源及び水の供給設備 系統概要図 (5)
(海を水源とした場合に用いる設備 (格納容器内自然対流冷却, 代替補機冷却及び原子炉格納容器内の水素濃度監視))



第 4. 4. 7 図 重大事故等時に必要となる水源及び水の供給設備 系統概要図 (7)
 (海を水源とした場合に用いる設備 (放水設備 (泡消火設備))



第 4.4.8 図 重大事故等時に必要となる水源及び水の供給設備 系統概要図 (8)
 (補助給水ピット及び燃料取替水ピットへ水を供給するための設備)



第 4.4.9 図 重大事故等時に必要となる水源及び水の供給設備 系統概要図 (9)
(格納容器再循環サンプルの水を供給するための設備)

2.13 重大事故時に必要となる水源水の供給設備【56条】

<添付資料 目次>

2.13 重大事故等時に必要となる水源及び水の供給設備.....	2
2.13.1 設置許可基準規則第56条への適合方針.....	2
(1) 重大事故等時に必要となる水源の確保（設置許可基準規則解釈の第1項及び第3項）.....	2
(2) 水の供給設備の整備（設置許可基準規則解釈の第3項及び第4項）.....	2
(3) 原子炉格納容器を水源として水を供給するための設備（設置許可基準規則解釈の第2項）.....	2
(4) 自主対策設備の整備.....	2
2.13.2 重大事故等対処設備.....	4
2.13.2.1 重大事故等時に必要となる水源.....	4
2.13.2.1.1 設備概要.....	4
2.13.2.1.2 主要設備の仕様.....	12
(1) 補助給水ピット.....	12
(2) 燃料取替用水ピット.....	12
2.13.2.1.3 設置許可基準規則第43条への適合方針.....	12
2.13.2.1.3.1 設置許可基準規則第43条第1項への適合方針.....	12
(1) 環境条件及び荷重条件（設置許可基準規則第43条第1項第一号）.....	12
(2) 操作性（設置許可基準規則第43条第1項第二号）.....	13
(3) 試験及び検査（設置許可基準規則第43条第1項第三号）.....	13
(4) 切替えの容易性（設置許可基準規則第43条第1項第四号）.....	14
(5) 悪影響の防止（設置許可基準規則第43条第1項第五号）.....	15
(6) 設置場所（設置許可基準規則第43条第1項第六号）.....	15
2.13.2.1.1.3.2 設置許可基準規則第43条第2項への適合方針.....	17
(1) 容量（設置許可基準規則第43条第2項第一号）.....	17
(2) 共用の禁止（設置許可基準規則第43条第2項第二号）.....	17
(3) 設計基準事故対処設備との多様性（設置許可基準規則第43条第2項第三号）.....	17
2.13.2.2 水の供給設備.....	19
2.13.2.2.1 設備概要.....	19
2.13.2.2.2 主要設備の仕様.....	22
(1) 可搬型大型送水ポンプ車 ^(注1)	22
(2) 可搬型大容量海水送水ポンプ車 ^(注1)	23
2.13.2.2.3 設置許可基準規則第43条への適合方針.....	23
2.13.2.2.3.1 設置許可基準規則第43条第1項への適合方針.....	23
(1) 環境条件及び荷重条件（設置許可基準規則第43条第1項第一号）.....	23
(2) 操作性（設置許可基準規則第43条第1項第二号）.....	25
(3) 試験及び検査（設置許可基準規則第43条第1項第三号）.....	27
(4) 切替えの容易性（設置許可基準規則第43条第1項第四号）.....	27
(5) 設置場所（設置許可基準規則第43条第1項第六号）.....	33
2.13.2.2.3.2 設置許可基準規則第43条第3項への適合方針.....	34
(1) 容量（設置許可基準規則第43条第3項第一号）.....	34
(2) 確実な接続（設置許可基準規則第43条第3項第二号）.....	35

(3) 複数の接続口（設置許可基準規則第43条第3項第三号）	35
(4) 設置場所（設置許可基準規則第43条第3項第四号）	35
(5) 保管場所（設置許可基準規則第43条第3項第五号）	36
(6) アクセスルート確保（設置許可基準規則第43条第3項第六号）	36
(7) 設計基準事故対処設備及び常設重大事故防止設備との多様性（設置許可基準規則第43条第3項第七号）	37
2.13.2.3 原子炉格納容器を水源として水を供給するための設備	38
2.13.2.3.1 設備概要	38
2.13.3 水源を利用する重大事故等対処設備について	41
2.13.3.1 主要水源を利用する重大事故等対処設備	41
2.13.3.2 代替淡水源を利用する重大事故等対処設備	42
2.13.3.3 海を利用する重大事故等対処設備	43
2.13.3.4 原子炉格納容器を水源とした水の供給を目的とする重大事故等対処設備	44

2.13 重大事故等時に必要となる水源及び水の供給設備【56条】

【設置許可基準規則】

(重大事故等に必要となる水源及び水の供給設備)

第五十六条 発電用原子炉施設には、次に掲げるところにより、想定される重大事故等に対処するための水源として必要な量の水を貯留するための設備を設けなければならない。

一 設計基準事故の収束に必要な水を貯留するものにあつては、当該設計基準事故及び想定される重大事故等に対処するために必要な量の水を貯留できるものとする。

二 その貯留された水を、想定される重大事故等に対処されるための必要な設備に供給できるものとする。

2 発電用原子炉施設には、海その他の水源（前項の水源を除く。）から、想定される重大事故等の収束に必要な量の水を取水し、当該重大事故等に対処するために必要な設備に供給するための設備を設けなければならない。

(解釈)

1 第1項に規定する「必要な量の水」とは、第2項に規定する「海その他の水源」から取水された水が重大事故等に対処するために必要な設備に供給されるまでの間、当該重大事故等に対処するために必要な量の水をいう。

2 一次冷却材喪失時に原子炉格納容器に水源を切り替える必要がある発電用原子炉施設には、第1項第2号に規定する「想定される重大事故等に対処するために必要な設備に供給できるもの」として、原子炉格納容器を水源とする再循環設備を代替することができる設備を設けること。

3 第2項に規定する「海その他の水源」とは、海及び複数の代替淡水源（貯水槽、ダム又は貯水池等の淡水源であつて、第1項の設備に貯留されたもの以外のものをいう。）であつて、想定される重大事故等の収束までの間、当該重大事故等に対処するために必要な量の水を取水できるものをいう。

4 第2項の規定により設けられる設備は、同項に規定する「海その他の水源」から、想定される重大事故等の収束までの間、当該重大事故等に対処するために必要な水を取水し、当該重大事故等に対処するために必要な設備に供給するための移送ホース、ポンプその他の設備であつて、当該各水源からの移送ルートが確保されたものでなければならない。

2.13 重大事故等時に必要となる水源及び水の供給設備

2.13.1 設置許可基準規則第56条への適合方針

想定される重大事故等に対処するための水源として必要な量の水を貯留するための重大事故等対処設備を設置する。また、海その他の水源から、想定される重大事故等の収束に必要な量の水を取水し、当該重大事故等に対処するために必要な設備に供給するための重大事故等対処設備を設置及び保管する。

(1) 重大事故等時に必要となる水源の確保（設置許可基準規則解釈の第1項及び第3項）

重大事故等時に必要となる水源及び水の供給設備のうち、重大事故等時に必要となる水源の設備として、補助給水ピット、燃料取替用水ピット及びほう酸タンクを設置する。

さらに、海水取水箇所（非常用取水設備）から可搬型大型送水ポンプ車及び可搬型大容量海水送水ポンプ車を用いて海水を取水することで、海を水源として利用可能な設計とする。

(2) 水の供給設備の整備（設置許可基準規則解釈の第3項及び第4項）

重大事故等時に必要となる水源及び水の供給設備のうち、海並びに複数の淡水源である代替給水ピット、2次系純水タンク、ろ過水タンク及び原水槽から、想定される重大事故等に対処するために必要な量の水を取水し、当該重大事故等に対処するために必要な設備に供給するための設備として、可搬型大型送水ポンプ車を設ける。

可搬型大型送水ポンプ車、可搬型ホース等を用いることにより各水源からの移送手段及び移送ルートを確保し、いずれの水源からでも水を供給することが可能な設計とする。

補助給水ピット及び燃料取替用水ピットへの水の供給については、接続口から可能な設計とする。

(3) 原子炉格納容器を水源として水を供給するための設備（設置許可基準規則解釈の第2項）

重大事故等時に必要となる水源及び水の供給設備のうち、一次冷却材喪失時に原子炉格納容器に水源を切り替える必要がある場合に、原子炉格納容器を水源とする再循環設備を代替することができる設備として、格納容器再循環サンプの水を供給するための設備を設ける。

(4) 自主対策設備の整備

重大事故等の収束に必要な水を供給するための自主対策設備として、以下を整備する。

また、重大事故等の収束に必要な水源とは別に、複数の代替淡水源として、脱気器タンク、2次系純水タンク、代替給水ピット、原水槽、ろ過水タンク及び1次系純水タンクを使用する。

(i) ろ過水タンクを利用した水の供給設備の整備

補助給水ピット又は燃料取替用水ピットへの水の供給において、原子炉容器へ注水するために必要なる過水タンクの水位が確保されており、かつ重大事故等対処に悪影響を与える火災の発生がなく、消火用として消火ポンプの必要がない場合、ろ過水タンクから可搬型大型送水ポンプ車、可搬型ホース等を用いて補助給水ピット又は燃料取替用水ピットへ水の供給が可能な設計とする。

(ii) 代替給水ピットを利用した水の供給設備の整備

補助給水ピット又は燃料取替用水ピットへの水の供給において、海水取水箇所へのアクセスに時間を要すると判断した場合又は原水槽が使用できない場合に、代替給水ピットの水位が確保され、使用できることを確認した場合、代替給水ピットから可搬型大型送水ポンプ車、可搬型ホース等を用いて補助給水ピット又は燃料取替用水ピットへ水の供給が可能な設計とする。

(iii) 原水槽を利用した水の供給設備の整備

補助給水ピット又は燃料取替用水ピットへの水の供給において、海水の取水ができないと判断し、原水槽の水位が確保され、使用できることを確認した場合、原水槽から可搬型大型送水ポンプ車、可搬型ホース等を用いて補助給水ピット又は燃料取替用水ピットへ水の供給が可能な設計とする。

(iv) 1次系純水タンクを利用した水の供給設備の整備

使用済燃料ピット又は燃料取替用水ピットへの水の供給において、1次系純水タンクの水位が確保され、使用できることを確認できた場合、1次系純水タンクから1次系補給水ポンプを用いて使用済燃料ピット又は燃料取替用水ピットへ水の供給が可能な設計とする。

(v) 2次系純水タンクを利用した水の供給設備の整備

補助給水ピット又は燃料取替用水ピットへの水の供給において、2次系純水タンクの水位が確保され、使用できることを確認できた場合、2次系純水タンクから可搬型大型送水ポンプ車、可搬型ホース等を用いて補助給水ピット又は燃料取替用水ピットへ水の供給が可能な設計とする。

(vi) 脱気器タンクを利用した水の供給設備の整備

補助給水ピット又は燃料取替用水ピットへの水の供給において、脱気器タンクの水位が確保され、使用できることを確認できた場合、脱気器タンクから電動主給水ポンプを用いて蒸気発生器へ水の供給が可能な設計とする。

2.13.2 重大事故等対処設備

2.13.2.1 重大事故等時に必要となる水源

2.13.2.1.1 設備概要

想定される重大事故等に対処するための水源として必要な量の水を貯留するための重大事故等対処設備を設置する。重大事故等時に必要となる水源及び水の供給設備のうち、重大事故等時に必要となる水源として、補助給水ピット、燃料取替用水ピット及びほう酸タンクを設ける。

補助給水ピットは、発電用原子炉の緊急停止に使用する設計基準事故対処設備が機能喪失した場合の原子炉出力抑制、原子炉容器及び原子炉格納容器への注水に使用する設計基準事故対処設備が機能喪失した場合の代替手段である代替炉心注水及び代替格納容器スプレー並びに重大事故等対処設備（設計基準拡張）である蒸気発生器2次側からの除熱の水源として使用する。

燃料取替用水ピットは、発電用原子炉の緊急停止に使用する設計基準事故対処設備が機能喪失した場合のほう酸水注入、原子炉容器及び原子炉格納容器への注水に使用する設計基準事故対処設備が機能喪失した場合の代替手段である1次冷却系のフィートアンドブリード、炉心注水、代替炉心注水、格納容器スプレー及び代替格納容器スプレー並びに重大事故等対処設備（設計基準拡張）である炉心注水及び格納容器スプレーの水源として使用する。

ほう酸タンクは、発電用原子炉への緊急停止に使用する設計基準事故対処設備が機能喪失した場合の代替手段であるほう酸水注入の水源として使用する。

さらに、上記以外の水源として海がある。

海は、淡水が枯渇した場合に、補助給水ピット及び燃料取替用水ピットへ供給するための水源であるとともに、原子炉容器への注水に使用する設計基準事故対処設備が機能喪失した場合の代替手段である可搬型大型送水ポンプ車による代替炉心注水の水源として、また、使用済燃料ピットの冷却又は注水に使用する設計基準事故対処設備が機能喪失した場合の代替手段である使用済燃料ピットへの注水及び使用済燃料ピットへのスプレーの水源として使用する。

また、海は、格納容器内自然対流冷却、代替補機冷却及び原子炉格納容器内の水素濃度監視のため水を供給する可搬型大型送水ポンプ車並びに放水設備（大気への拡散抑制設備）及び放水設備（泡消火設備）のため水を供給する可搬型大容量海水送水ポンプ車の水源として使用する。

上記に示す各系統の詳細は、「2.1 緊急停止失敗時に発電用原子炉を未臨界にするための設備（設置許可基準規則第44条に対する設計方針を示す章）」、「2.2 原子炉冷却材圧力バウンダリ高圧時に発電用原子炉を冷却するための設備（設置許可基準規則第45条に対する設計方針を示す章）」、「2.3 原子炉冷却材圧力バウンダリを減圧するための設備（設置許可基準規則第46条に対する設計方針を示す章）」、「2.4 原子炉冷却材圧力バウンダリ低圧時に発電用原子炉を冷却するための設備（設置許可基準規則第47条に対する設計方針を示す章）」、「2.5 最終ヒートシンクへ熱を輸送するための設備（設置許可基準規則第48条に対する設計方針を示す章）」、「2.6 原子炉格納容器内の冷却等のための設備（設置許可基準規則第49条に対する設計方針を示す章）」、「2.7 原子炉格納容器の過圧破損を防止するための設備（設置許可基準規則第50条に対する設計方針を示す章）」

す章)」、 「2.8 原子炉格納容器下部の熔融炉心を冷却するための設備 (設置許可基準規則第51条に対する設計方針を示す章)」、 「2.11使用済燃料貯蔵槽の冷却等のための設備 (設置許可基準規則第54条に対する設計方針を示す章)」及び 「2.12発電所外への放射性物質の拡散を抑制するための設備 (設置許可基準規則第55条に対する設計方針を示す章)」に記載する。

重大事故等の収束に必要となる水源に係る系統概要図を図2.13-1～7に、これら重大事故等の収束に必要となる水源に関する重大事故等対処設備一覧を表2.13-1に示す。

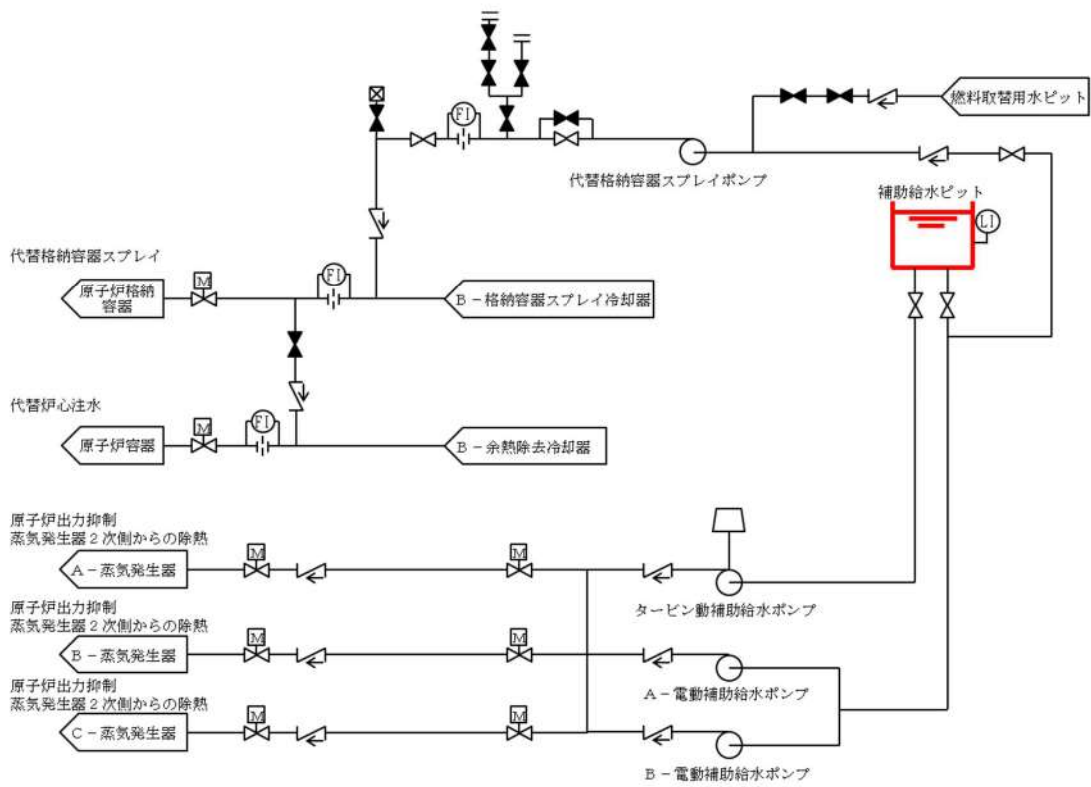


図 2.13-1 補助給水ピットを水源とした場合に用いる設備

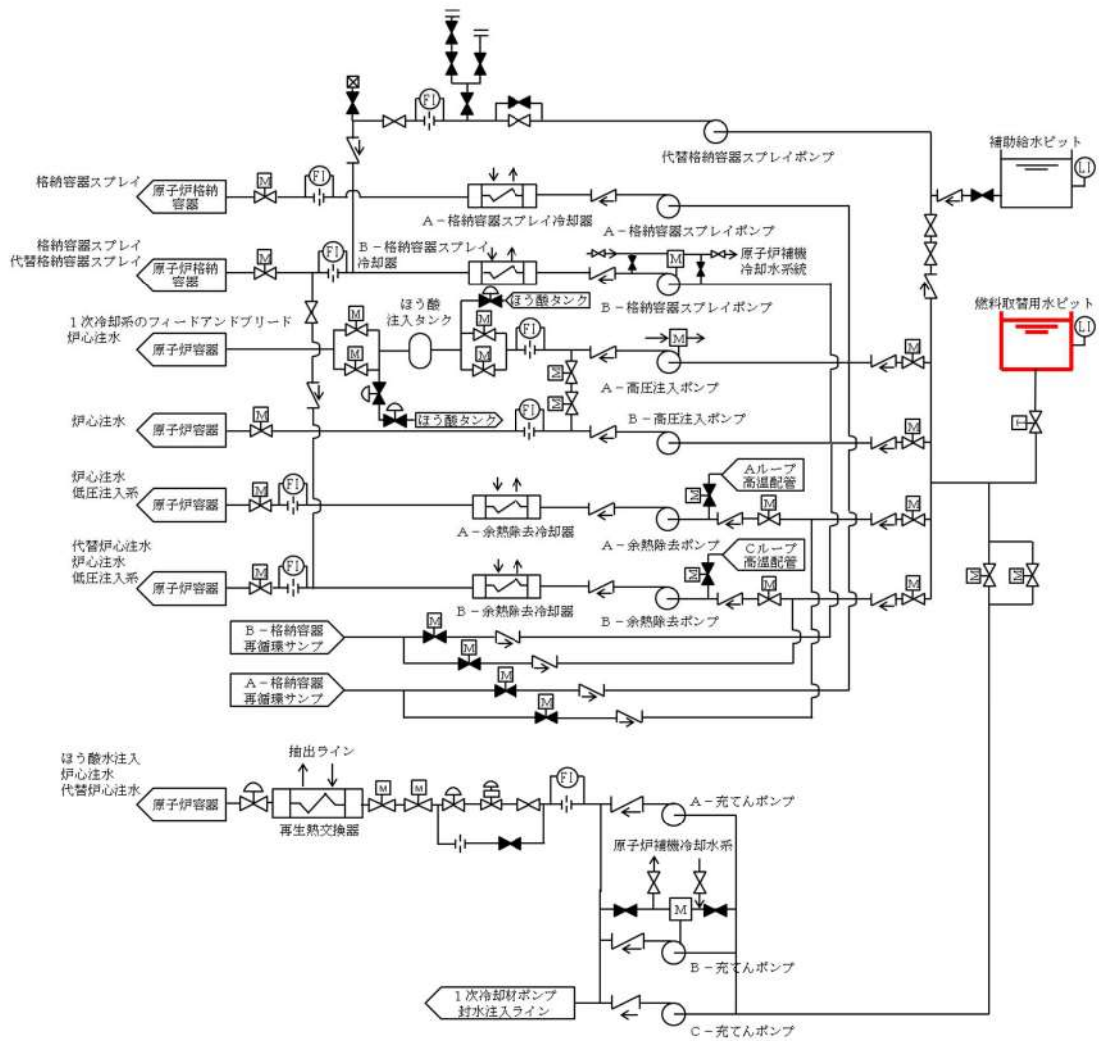


図 2.13-2 燃料取替用水ピットを水源とした場合に用いる設備

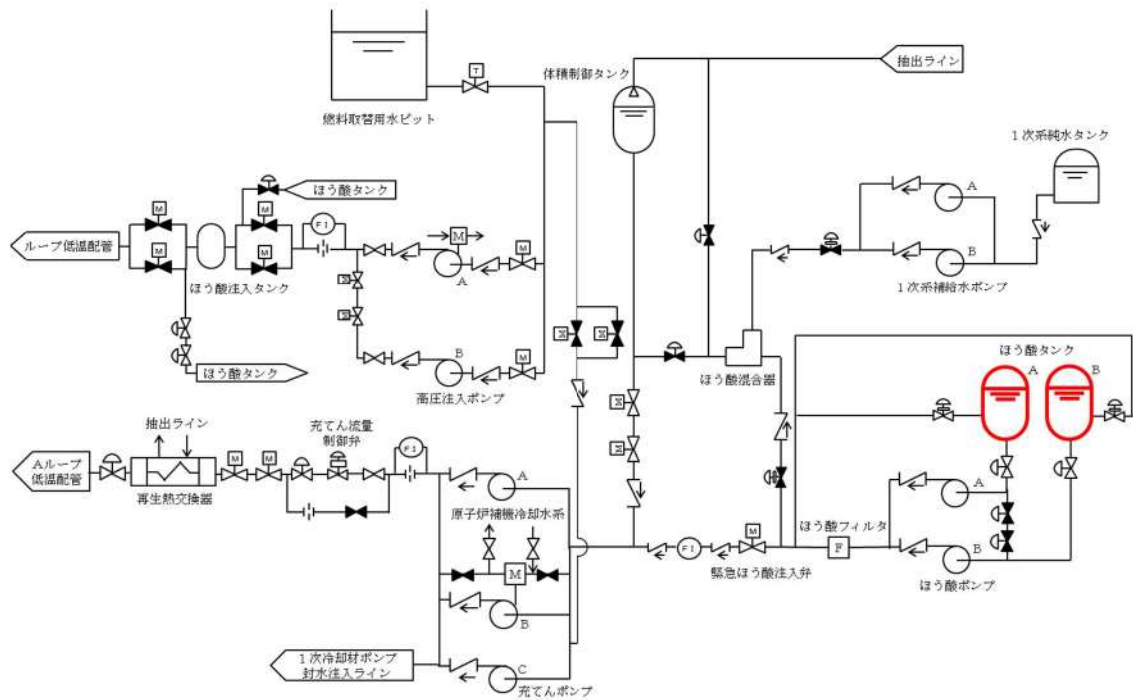


図 2.13-3 ほう酸タンクを水源とした場合に用いる設備

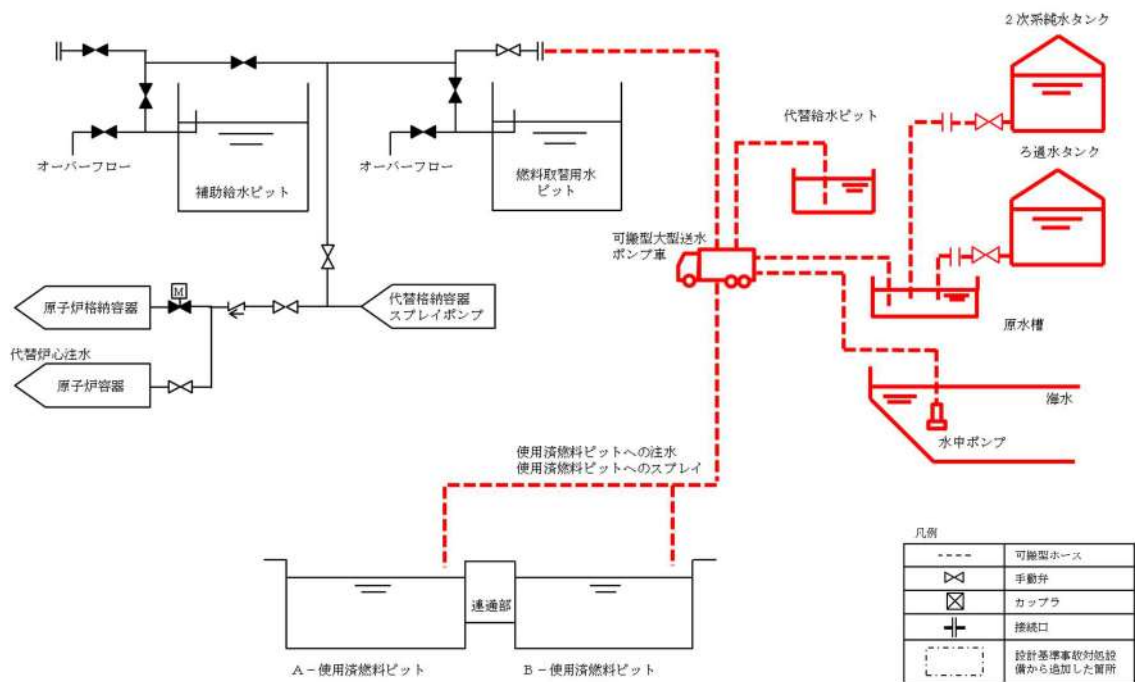


図 2.13-4 代替淡水源を水源とした場合に用いる設備,
海を水源とした場合に用いる設備

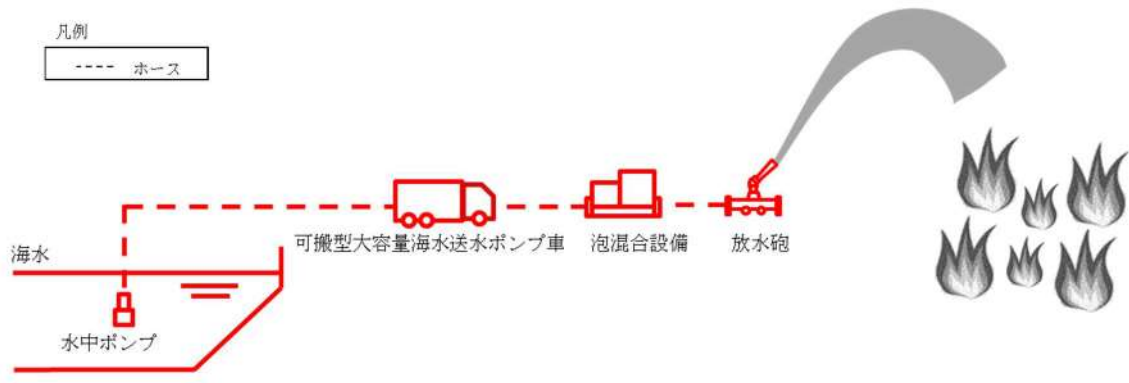


図 2.13-7 海を水源とした場合に用いる設備（放水設備（泡消火設備））

表2.13-1 重大事故等収束のための水源に関する重大事故等対処設備一覧

設備区分	設備名
主要設備	主要水源 補助給水ピット【常設】 燃料取替用水ピット【常設】 ほう酸タンク【常設】*1 海
付属設備	—
水源	—
流路	—
注水先	—
電源設備	—
計装設備*2	補助給水ピット水位【常設】 燃料取替用水ピット水位【常設】 ほう酸タンク水位【常設】*1

*1：ほう酸タンクについては「2.1 緊急停止失敗時に発電用原子炉を未臨界にするための設備（設置許可基準規則第44条に対する設計方針を示す章）」で示す。

*2：計装設備については「2.15 計装設備（設置許可基準規則第58条に対する設計方針を示す章）」で示す。

2.13.2.1.2 主要設備の仕様

主要機器の仕様を以下に示す。

(1) 補助給水ピット

型	式	ライニング槽（取水部掘込み付き）
基	数	1
容	量	約 660m ³
ライニング材料		ステンレス鋼
位	置	周辺補機棟 T.P. 24.8m

(2) 燃料取替用水ピット

型	式	ライニング槽（取水部掘込み付き）
基	数	1
容	量	約2,000m ³
ライニング材料		ステンレス鋼
位	置	周辺補機棟 T.P. 24.8m

2.13.2.1.3 設置許可基準規則第43条への適合方針

2.13.2.1.3.1 設置許可基準規則第43条第1項への適合方針

(1) 環境条件及び荷重条件（設置許可基準規則第43条第1項第一号）

(i) 要求事項

想定される重大事故等が発生した場合における温度，放射線，荷重その他の使用条件において，重大事故等に対処するために必要な機能を有効に発揮するものであること。

(ii) 適合性

基本方針については，「1.1.10.3 環境条件等」に示す。

補助給水ピット及び燃料取替用水ピットは，周辺補機棟内の設備であることから，想定される重大事故当時における，周辺補機棟内の環境条件及び荷重条件を考慮し，その機能を有効に発揮することができるよう，表 2.13-2に示す設計とする。

表2.13-2 想定する環境条件及び荷重条件

環境条件等	対応
温度・圧力・湿度・放射線	周辺補機棟で想定される温度，圧力，湿度及び放射線条件下に耐えられる性能を確認した機器を使用する。
屋外の天候による影響	周辺補機棟内に設置するため，天候による影響は受けない。
海水を通水する系統への影響	海水を通水する可能性があるため，海水影響を考慮した設計とする。
地震	適切な地震荷重との組合せを考慮した上で機器が損傷しない設計とする（詳細は「1.1.2 耐震設計の基本方針」に示す。）。
風（台風）・積雪	周辺補機棟内に設置するため，風（台風）及び積雪の影響は受けない。
電磁的障害	重大事故等時においても，電磁波によりその機能が損なわれない設計とする。

(2) 操作性（設置許可基準規則第43条第1項第二号）

(i) 要求事項

想定される重大事故等が発生した場合において確実に操作できるものであること。

(ii) 適合性

基本方針については、「1.1.10.4 操作性及び試験・検査性」に示す。

補助給水ピットを水源とする原子炉出力抑制，代替炉心注水及び代替格納容器スプレイの操作性については、「2.4 原子炉冷却材圧力バウンダリ低圧時に発電用原子炉を冷却するための設備」，「2.1 緊急停止失敗時に発電用原子炉を未臨界にするための設備」，「2.6 原子炉格納容器内の冷却等のための設備」，「2.7 原子炉格納容器の過圧破損を防止するための設備」及び「2.8 原子炉格納容器下部の熔融炉心を冷却するための設備」に記載する。

燃料取替用水ピットを水源とするほう酸水注入，1次冷却系のフィードアンドブリード，炉心注水，代替炉心注水，格納容器スプレイ及び代替格納容器スプレイの操作性については、「2.2 原子炉冷却材圧力バウンダリ高圧時に発電用原子炉を冷却するための設備」，「2.3 原子炉冷却材圧力バウンダリを減圧するための設備」，「2.4 原子炉冷却材圧力バウンダリ低圧時に発電用原子炉を冷却するための設備」，「2.1 緊急停止失敗時に発電用原子炉を未臨界にするための設備」，「2.6 原子炉格納容器内の冷却等のための設備」，「2.7 原子炉格納容器の過圧破損を防止するための設備」及び「2.8 原子炉格納容器下部の熔融炉心を冷却するための設備」に記載する。

(3) 試験及び検査（設置許可基準規則第43条第1項第三号）

(i) 要求事項

健全性及び能力を確認するため，発電用原子炉の運転中又は停止中に試験

又は検査ができるものであること。

(ii) 適合性

基本方針については、「1.1.10.4 操作性及び試験・検査性」に示す。

補助給水ピットは、表 2.13-3に示すように発電用原子炉の運転中又は停止中に、有効水量の確認及び漏えいの有無の確認が可能な設計とする。また、発電用原子炉の運転中又は停止中に内部の確認が可能なように、アクセスドアを設ける設計とする。

燃料取替用水ピットは、表2.13-4に示すように、発電用原子炉の運転中又は停止中に、ほう素濃度及び有効水量の確認並びに漏えいの有無の確認が可能な設計とする。また、発電用原子炉の運転中又は停止中に内部の確認が可能なように、アクセスドアを設ける設計とする。

表 2.13-3 補助給水ピットの試験及び検査

発電用原子炉 の状態	項目	内容
運転中又は 停止中	機能・性能試験	漏えいの確認 有効水量の確認
	開放点検	機器を開放し、各部の状態を目視等で確認

表 2.13-4 燃料取替用水ピットの試験及び検査

発電用原子炉 の状態	項目	内容
運転中又は 停止中	機能・性能試験	漏えいの確認 ほう素濃度、有効水量の確認
	開放点検	機器を開放し、各部の状態を目視等で確認

(4) 切替えの容易性（設置許可基準規則第43条第1項第四号）

(i) 要求事項

本来の用途以外の用途として重大事故等に対処するために使用する設備にあつては、通常時に使用する系統から速やかに切り替えられる機能を備えるものであること。

(ii) 適合性

基本方針については、「1.1.10.4 操作性及び試験・検査性」に示す。

補助給水ピットを水源とする原子炉出力抑制、代替炉心注水及び代替格納容器スプレイの切替えの容易性については、「2.4 原子炉冷却材圧力バウンダリ低圧時に発電用原子炉を冷却するための設備」、「2.1 緊急停止失敗時に発電用原子炉を未臨界にするための設備」、「2.6 原子炉格納容器内の冷却等のための設備」、「2.7 原子炉格納容器の過圧破損を防止するための設備」及び「2.8 原子炉格納容器下部の熔融炉心を冷却するための設備」に記載する。

燃料取替用水ピットを水源とするほう酸水注入、1次冷却系のフィードアンドブリード、炉心注水、代替炉心注水、格納容器スプレイ及び代替格納容器スプレイの切替えの容易性については、「2.2 原子炉冷却材圧力バウンダリ高圧時に発電用原子炉を冷却するための設備」、「2.3 原子炉冷却材圧力バウンダリを減圧するための設備」、「2.4 原子炉冷却材圧力バウンダリ低圧時に発電用原子炉を冷却するための設備」、「2.1 緊急停止失敗時に発電用原子炉を未臨界にするための設備」、「2.6 原子炉格納容器内の冷却等のための設備」、「2.7 原子炉格納容器の過圧破損を防止するための設備」及び「2.8 原子炉格納容器下部の熔融炉心を冷却するための設備」に記載する。

(5) 悪影響の防止（設置許可基準規則第43条第1項第五号）

(i) 要求事項

工場等内の他の設備に対して悪影響を及ぼさないものであること。

(ii) 適合性

基本方針については、「1.1.10.1 多様性、位置的分散、悪影響防止等」に示す。

補助給水ピット及び燃料取替用水ピットは、重大事故等時に弁操作等により重大事故等対処設備としての系統構成とするか、設計基準対象施設として使用する場合と同じ系統構成で重大事故等対処設備として使用することで、他の設備に悪影響を及ぼさない設計とする。

(6) 設置場所（設置許可基準規則第43条第1項第六号）

(i) 要求事項

想定される重大事故等が発生した場合において重大事故等対処設備の操作及び復旧作業を行うことができるよう、放射線量が高くなるおそれが少ない設置場所の選定、設置場所への遮蔽物の設置その他の適切な措置を講じたものであること。

(ii) 適合性

基本方針については、「1.1.10.3 環境条件等」に示す。

補助給水ピットを水源とする原子炉出力抑制、代替炉心注水及び代替格納容器スプレイの系統構成に操作が必要な機器の設置場所、操作場所については、「2.1 緊急停止失敗時に発電用原子炉を未臨界にするための設備」、「2.4 原子炉冷却材圧力バウンダリ低圧時に発電用原子炉を冷却するための設備」、

「2.6 原子炉格納容器内の冷却等のための設備」，「2.7 原子炉格納容器の過圧破損を防止するための設備」及び「2.8 原子炉格納容器下部の熔融炉心を冷却するための設備」に記載する。

燃料取替用水ピットを水源とするほう酸水注入，1次冷却系のフィードアンドブリード，炉心注水，代替炉心注水，格納容器スプレイ及び代替格納容器スプレイの切替えの容易性については，「2.1 緊急停止失敗時に発電用原子炉を未臨界にするための設備」，「2.2 原子炉冷却材圧力バウンダリ高圧時に発電用原子炉を冷却するための設備」，「2.3 原子炉冷却材圧力バウンダリを減圧するための設備」，「2.4 原子炉冷却材圧力バウンダリ低圧時に発電用原子炉を冷却するための設備」，「2.6 原子炉格納容器内の冷却等のための設備」，「2.7 原子炉格納容器の過圧破損を防止するための設備」及び「2.8 原子炉格納容器下部の熔融炉心を冷却するための設備」に記載する。

2.13.2.1.1.3.2 設置許可基準規則第43条第2項への適合方針

(1) 容量（設置許可基準規則第43条第2項第一号）

(i) 要求事項

想定される重大事故等の収束に必要な容量を有するものであること。

(ii) 適合性

基本方針については、「1.1.10.2 容量等」に示す。

補助給水ピットは、設計基準対象施設と兼用しており、設計基準対象施設としての容量が、想定される重大事故等時において、代替淡水源又は海を使用するまでの間に必要な容量を有しているため、設計基準対象施設と同仕様で設計する。

補助給水ピットの容量は、有効性評価の事故シーケンスグループ「全交流動力電源喪失」において可搬型大型送水ポンプ車による補助給水ピットへの補給開始まで蒸気発生器に給水が可能なが確認されている容量570m³/個を上回る660m³/個とする。

燃料取替用水ピットは、設計基準対象施設と兼用しており、設計基準対象施設としての容量が、想定される重大事故等時において、代替淡水源又は海を使用するまでの間に必要な容量を有しているため、設計基準対象施設と同仕様で設計する。

(2) 共用の禁止（設置許可基準規則第43条第2項第二号）

(i) 要求事項

二以上の発電用原子炉施設において共用するものでないこと。ただし、二以上の発電用原子炉施設と共用することによって当該二以上の発電用原子炉施設の安全性が向上する場合であって、同一の工場等内の他の発電用原子炉施設に対して悪影響を及ぼさない場合は、この限りでない。

(ii) 適合性

基本方針については、「1.1.10.1 多様性、位置的分散、悪影響防止等」に示す。

燃料取替用水ピット及び補助給水ピットは、二以上の発電用原子炉施設において共用しない設計とする。

(3) 設計基準事故対処設備との多様性（設置許可基準規則第43条第2項第三号）

(i) 要求事項

常設重大事故防止設備は、共通要因によって設計基準事故対処設備の安全機能と同時にその機能が損なわれるおそれがないよう、適切な措置を講じたものであること。

(ii) 適合性

基本方針については、「1.1.10.1 多様性、位置的分散、悪影響防止等」に示す。

補助給水ピットを水源とする原子炉出力抑制，代替炉心注水及び代替格納容器スプレイの多様性については，「2.1 緊急停止失敗時に発電用原子炉を未臨界にするための設備」，「2.4 原子炉冷却材圧力バウンダリ低圧時に発電用原子炉を冷却するための設備」，「2.6 原子炉格納容器内の冷却等のための設備」，「2.7 原子炉格納容器の過圧破損を防止するための設備」及び「2.8 原子炉格納容器下部の溶融炉心を冷却するための設備」に記載する。

燃料取替用水ピットを水源とするほう酸水注入，1次冷却系のフィードアンドブリード，炉心注水，代替炉心注水，格納容器スプレイ及び代替格納容器スプレイの多様性については，「2.1 緊急停止失敗時に発電用原子炉を未臨界にするための設備」，「2.2 原子炉冷却材圧力バウンダリ高圧時に発電用原子炉を冷却するための設備」，「2.3 原子炉冷却材圧力バウンダリを減圧するための設備」，「2.4 原子炉冷却材圧力バウンダリ低圧時に発電用原子炉を冷却するための設備」，「2.6 原子炉格納容器内の冷却等のための設備」，「2.7 原子炉格納容器の過圧破損を防止するための設備」及び「2.8 原子炉格納容器下部の溶融炉心を冷却するための設備」に記載する。

2.13.2.2 水の供給設備

2.13.2.2.1 設備概要

水の供給設備は、想定される重大事故等に対処するために必要な量の水を有する水源である補助給水ピット、燃料取替用水ピット及び代替淡水源（代替給水ピット、2次系純水タンク、ろ過水タンク及び原水槽）並びに海について、移送手段及び移送ルートを確認し、いずれの水源からでも水を供給することを目的として設置するものである。

代替淡水源（代替給水ピット、2次系純水タンク、ろ過水タンク及び原水槽）から補助給水ピット及び燃料取替用水ピットに淡水を供給する設備は、可搬型大型送水ポンプ車、計装設備、水源である代替淡水源（代替給水ピット、2次系純水タンク、ろ過水タンク及び原水槽）、燃料補給設備であるディーゼル発電機燃料油貯油槽、ディーゼル発電機燃料油移送ポンプ、燃料タンク（SA）及び可搬型タンクローリー、流路である可搬型ホース、接続口、非常用炉心冷却設備の配管及び弁類並びに供給先である補助給水ピット及び燃料取替用水ピットから構成される。

補助給水ピット及び燃料取替用水ピットへ海水を供給する設備は、可搬型大型送水ポンプ車、計装設備、非常用取水設備である貯留堰、取水口、取水路、取水ピットスクリーン室及び取水ピットポンプ室、燃料補給設備であるディーゼル発電機燃料油貯油槽、ディーゼル発電機燃料油移送ポンプ、燃料タンク（SA）及び可搬型タンクローリー、流路である可搬型ホース、接続口、非常用炉心冷却設備の配管及び弁類並びに供給先である補助給水ピット及び燃料取替用水ピットから構成される。

補助給水ピット及び燃料取替用水ピットへの淡水の供給は、代替淡水源（代替給水ピット、2次系純水タンク、ろ過水タンク及び原水槽）から可搬型大型送水ポンプ車及び可搬型ホースを用いて接続先である接続口を経由して行う。

補助給水ピット及び燃料取替用水ピットへの海水の供給は、海水取水箇所（非常用取水設備）より、可搬型大型送水ポンプ車及び可搬型ホースを用いて注水先である接続口を経由して行う。

なお、補助給水ピット及び燃料取替用水ピットへの水の供給設備で使用する可搬型大型送水ポンプ車は自冷式のディーゼルエンジンにより駆動できる設計とし、可搬型大容量海水送水ポンプ車の燃料は、燃料補給設備であるディーゼル発電機燃料油貯油槽、ディーゼル発電機燃料油移送ポンプ、燃料タンク（SA）及び可搬型タンクローリーにより補給できる設計とする。

これら水の供給設備に関する重大事故等対処設備を表2.13-5に示す。また、本システムに係わる系統概要図を図2.13-8に示す。

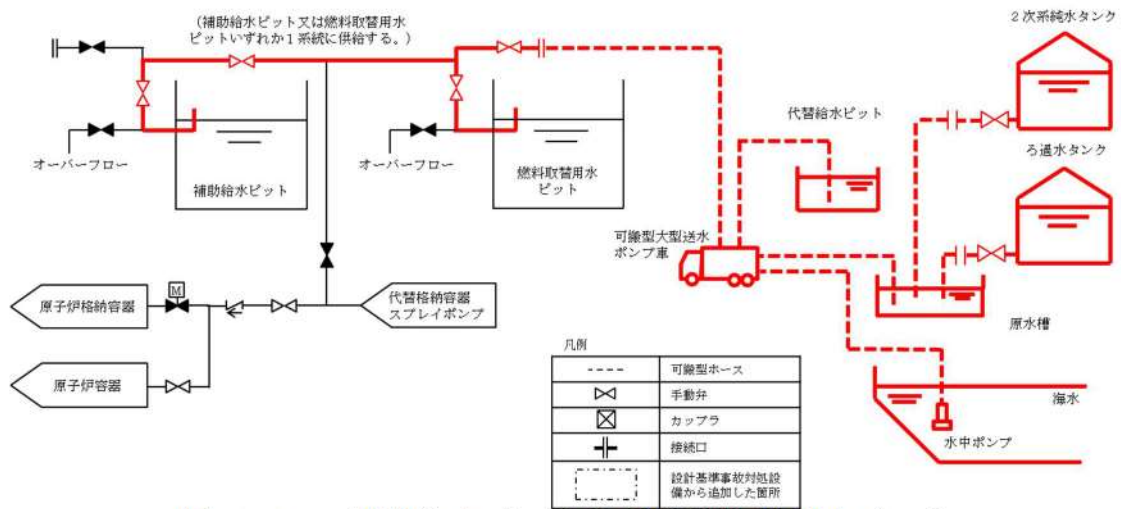


図 2.13-8 補助給水ピット及び燃料取替用水ピットへ水を供給するための設備

表2.13-5 水の供給設備に関する重大事故等対処設備一覧

設備区分	設備名
主要設備	可搬型大型送水ポンプ車【可搬】 可搬型大容量海水送水ポンプ車【可搬】
付属設備	ホース延長回収車（送水車用）【可搬】
水源	代替水源 海 非常用取水設備 貯留堰【常設】 取水口【常設】 取水路【常設】 取水ピットスクリーン室【常設】 取水ピットポンプ室【常設】
流路	可搬型ホース・接続口【可搬】 非常用炉心冷却設備 配管・弁【常設】
注水先	補助給水ピット 燃料取替用水ピット
電源設備*1 （燃料補給設備含む）	燃料補給設備 ディーゼル発電機燃料油貯油槽【常設】 燃料タンク（SA）【常設】 ディーゼル発電機燃料油移送ポンプ【常設】 可搬型タンクローリー【可搬】
計装設備*2	補助給水ピット水位【常設】 燃料取替用水ピット水位【常設】

*1：電源設備については「2.14 電源設備（設置許可基準規則第57条に対する設計方針を示す章）」で示す。

*2：計装設備については「2.15 計装設備（設置許可基準規則第58条に対する設計方針を示す章）」で示す。

2.13.2.2.2 主要設備の仕様

主要機器の仕様を以下に示す。

(1) 可搬型大型送水ポンプ車^(注1)

種類	うず巻形
容量	約 47 以上, 120 以上 ^(注2) , 30 以上 ^(注3, 4) , 187.5 以上 ^(注5) , 80 以上 ^(注6) , 140 以上 ^(注7) , (300 ^(注8)) m ³ /h/個
吐出圧力	約 0.63 以上, 1.23 以上 ^(注2) , 0.89 以上 ^(注3) , 0.33 以上 ^(注4) , 1.04 以上 ^(注5) , 0.57 以上 ^(注6) , 1.10 以上 ^(注7) , (1.3) ^(注8) MPa
最高使用圧力	1.6MPa
最高使用温度	40℃
台数	4 (予備 2)
設置場所	3号機スクリーン室付近 T.P. 約 10m
保管場所	㊸51m 倉庫・車庫エリア T.P. 約 51m ㊸2号機東側 31m エリア (a) T.P. 約 31m ㊸2号機東側 31m エリア (b) T.P. 約 31m ㊸展望台行管理道路脇西側 60m エリア T.P. 約 60m 上記 4 箇所のうち㊸に 2 台, ㊸に 2 台, ㊸, ㊸に 1 台ずつ保管する。
原動機出力	272kW/個 ^(注8)

- (注1) 原子炉冷却系統施設のうち非常用炉心冷却設備その他原子炉注水設備, 原子炉冷却系統施設のうち原子炉補機冷却設備, 原子炉冷却系統施設のうち蒸気タービンの附属設備及び原子炉格納施設のうち圧力低減設備その他の安全設備 (格納容器安全設備) と兼用
- (注2) 使用済燃料貯蔵槽冷却浄化設備 (使用済燃料ピットへのスプレイ) で使用する場合の値
- (注3) 原子炉冷却系統施設のうち非常用炉心冷却設備その他原子炉注水設備 (代替炉心注水) で使用する場合の値
- (注4) 原子炉冷却系統施設のうち非常用炉心冷却設備その他原子炉注水設備 (燃料取替用水ピットへの補給) で使用する場合の値
- (注5) 原子炉冷却系統施設のうち原子炉補機冷却設備 (代替補機冷却及び格納容器内自然対流冷却) で使用する場合の値
- (注6) 原子炉冷却系統施設のうち蒸気タービンの附属設備 (補助給水ピットへの補給) で使用する場合の値
- (注7) 原子炉格納施設のうち圧力低減設備その他の安全設備 (燃料取替用水ピットへの補給) で使用する場合の値
- (注8) 公称値

(2) 可搬型大容量海水送水ポンプ車^(注1)

種	類	うず巻形				
容	量	1,200以上, (1440 ^(注2)) m ³ /h/個 1,200以上, (1800 ^(注2)) m ³ /h/個				
吐	出	圧	力	1.26以上, (1.4) ^(注2) MPa		
最	高	使	用	圧	力	1.4MPa
最	高	使	用	温	度	40℃
台	数	1台(予備1台) ^(注3)				
設	置	場	所	3号機スクリーン室付近 T.P.約10m		
保	管	場	所	㊤51m倉庫・車庫エリア T.P.約51m ㊦1,2号機北側31mエリア T.P.約31m 上記2箇所につき1台ずつ保管する。		
原	動	機	出	力	847kW/個 ^(注2) 1,193kW/個 ^(注2)	

(注1) 原子炉格納施設のうち圧力低減設備その他の安全設備(原子炉格納容器への放水)と兼用

(注2) 記載は公称値である。

(注3) 合計数2のうち種類を問わず保有数は1(予備1)とする。

容量約1,440m³/hの可搬型大容量海水送水ポンプ車と容量約1,800m³/hの可搬型大容量海水送水ポンプ車を合わせて台数は1台(予備1台)とする。

2.13.2.2.3 設置許可基準規則第43条への適合方針

2.13.2.2.3.1 設置許可基準規則第43条第1項への適合方針

(1) 環境条件及び荷重条件(設置許可基準規則第43条第1項第一号)

(i) 要求事項

想定される重大事故等が発生した場合における温度,放射線,荷重その他の使用条件において,重大事故等に対処するために必要な機能を有効に発揮するものであること。

(ii) 適合性

基本方針については,「1.1.10.3 環境条件等」に示す。

可搬型大型送水ポンプ車は,屋外の51m倉庫・車庫エリア,展望台行管理道路脇西側60mエリア,2号炉東側31mエリア(a)及び2号炉東側31mエリア(b)に保管し,重大事故等時は,代替給水ピット,2次系純水タンク,ろ過水タンク,原水槽,取水口又は取水ピットスクリーン室付近の屋外に設置する設備であることから,想定される重大事故等時における屋外の環境条件及び荷重条件を考慮し,その機能を有効に発揮することができるよう,表2.13-6に示す設計とする。

また,可搬型大型送水ポンプ車は,付属の操作器等により,想定される重大事故等時において,設置場所から操作可能な設計とする。

可搬型大容量海水送水ポンプ車は,屋外の51m倉庫・車庫エリア及び1.2号炉北側31mエリアに保管し,重大事故等時は,取水口又は取水ピ

ットスクリーン室付近の屋外に設置する設備であることから、想定される重大事故等時における屋外の環境条件及び荷重条件を考慮し、その機能を有効に発揮することができるよう、表2.13-6に示す設計とする。

また、可搬型大容量海水送水ポンプ車は、付属の操作スイッチにより、想定される重大事故等時において、設置場所から操作可能な設計とする。

表2.13-6 想定する環境条件及び荷重条件

環境条件等	対応
温度・圧力・湿度・放射線	屋外で想定される温度，圧力，湿度及び放射線条件下に耐えられる性能を確認した機器を使用する。
屋外の天候による影響	降水及び凍結により機能を損なうことがないように防水対策及び凍結対策を行える設計とする。
海水を通水する系統への影響	海水を通水する可能性があるため，海水影響を考慮した設計とする。 海から直接取水する際の異物の流入防止を考慮した設計とする。
地震	適切な地震荷重との組合せを考慮した上で機器が損傷しないことを確認し，車輪止めによる固定等が可能な設計とする。
風（台風）・積雪	屋外で想定される風荷重及び積雪荷重を考慮して，機能を損なわない設計とする。
電磁的障害	重大事故等時においても，電磁波によりその機能が損なわれない設計とする。

(2) 操作性（設置許可基準規則第43条第1項第二号）

(i) 要求事項

想定される重大事故等が発生した場合において確実に操作できるものであること。

(ii) 適合性

基本方針については、「1.1.10.4 操作性及び試験・検査性」に示す。

補助給水ピット及び燃料取替用水ピットへ淡水又は海水を供給するための操作が必要な機器及び操作に必要な弁を表2.13-7, 8に示す。このうち，可搬型大型送水ポンプ車及び可搬型大容量海水送水ポンプ車は，屋外で操作するが，設置場所及び操作場所の放射線量が高くなるおそれが少ないため操作が可能である。

周辺補機棟内で操作する可搬型ホースは，放射線量を確認して，適切な放射線対策に基づき作業安全確保を確認した上で作業を実施する。

可搬型大型送水ポンプ車については，付属の操作器等により，設置場所での操作が可能な設計とする。可搬型大容量海水送水ポンプ車は，付属の操作スイッチにより，設置場所での操作が可能な設計とする。

可搬型大型送水ポンプ車及び可搬型大容量海水送水ポンプ車の操作は，操作者の操作性，監視性及び識別性を考慮し，また，十分な操作空間を確保することで，確実に操作可能な設計とする。

可搬型大型送水ポンプ車及び可搬型大容量海水送水ポンプ車は，設置場所である3号炉取水ピットスクリーン室近傍まで屋外のアクセスルートを通行してアクセス可能な車両設計とするとともに，設置場所にて車輪止め

よる固定等が可能な設計とする。

ホースの接続作業にあたっては、簡便な接続とし、結合金具を用いて可搬ホースを確実に接続ができる設計とする。また、可搬型ホースの接続については、接続方式及び接続口の口径を統一する設計とする。

表2.13-7 操作対象機器（補助給水ピットへの供給）

機器名称	状態の変化	設置場所	操作場所	操作方法	備考
可搬型大型送水ポンプ車	停止→起動	屋外	屋外	操作器操作	
可搬型ホース	ホース接続	屋外	屋外	手動操作	—
ECTトラックアクセスエリア側可搬型ポンプ車接続用ライン止め弁（SA対策）	全閉→全開	屋外	現場	手動操作	—
補助給水ピットブローライン給水用止め弁（SA対策）	全開→全閉	屋外	現場	手動操作	—
補助給水ピット—燃料取替用水ピット給水連絡ライン止め弁（SA対策）	全閉→全開	屋外	現場	手動操作	—
補助給水ピット給水ライン止め弁（SA対策）	全閉→全開	屋外	現場	接続操作	—

表2.13-8 操作対象機器（燃料取替用水ピットへの供給）

機器名称	状態の変化	設置場所	操作場所	操作方法	備考
可搬型大型送水ポンプ車	停止→起動	屋外	屋外	操作器操作	—
可搬型ホース	ホース接続	屋外	屋外	手動操作	—
ECTトラックアクセスエリア側可搬型ポンプ車接続用ライン止め弁（SA対策）	全閉→全開	屋外	現場	手動操作	—
燃料取替用水ピットオーバーフローライン海水供給止め弁	全閉→全開	屋外	現場	接続操作	—
燃料取替用水ピット給水ライン止め弁（SA対策）	全閉→全開	屋外	現場	手動操作	—

(3) 試験及び検査（設置許可基準規則第43条第1項第三号）

(i) 要求事項

健全性及び能力を確認するため、発電用原子炉の運転中又は停止中に試験又は検査ができるものであること。

(ii) 適合性

基本方針については、「1.1.10.4 操作性及び試験・検査性」に示す。

可搬型大型送水ポンプ車及び可搬型大容量海水送水ポンプ車は、表2.13-9に示すように発電用原子炉の運転中又は停止中に、試験用の仮設水槽を水源とする他系統と独立した試験系統により機能・性能及び漏えいの有無の確認が可能な設計とするとともに、分解又は取替えが可能な設計とする。

運転性能の確認として、可搬型大型送水ポンプ車の吐出圧力、流量の確認を行うことができる設計とする。ホースの外観検査として、機能・性能に影響を及ぼすおそれのあるき裂、腐食等の有無を目視で確認することが可能な設計とする。

可搬型大型送水ポンプ車及び可搬型大容量海水送水ポンプ車は、車両として運転状態の確認及び外観の確認が可能な設計とする。

表 2.13-9 可搬型大型送水ポンプ車及び可搬型大容量海水送水ポンプ車の試験及び検査

発電用原子炉の状態	項目	内容
運転中又は停止中	機能・性能試験	運転性能、漏えい有無の確認 車両運転状態の確認
	分解点検	機器を分解し、各部の状態を目視等で確認
	外観点検	機器外観の確認

(4) 切替えの容易性（設置許可基準規則第43条第1項第四号）

(i) 要求事項

本来の用途以外の用途として重大事故等に対処するために使用する設備にあつては、通常時に使用する系統から速やかに切り替えられる機能を備えるものであること。

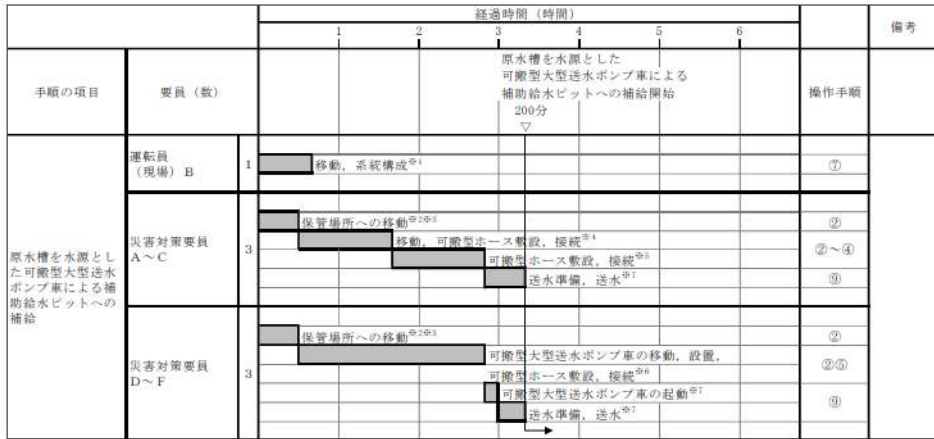
(ii) 適合性

基本方針については、「1.1.10.4 操作性及び試験・検査性」に示す。

可搬型大型送水ポンプ車及び可搬型大容量海水送水ポンプ車は、本来の目的用途以外の用途には使用しない。また、可搬型大型送水ポンプ車による補助給水ピット及び燃料取替用水ピットへの海水の供給については、想定される重大事故等時において、通常時に使用する系統から速やかに切り替えることが可能である。

可搬型大容量海水送水ポンプ車は、想定される重大事故等時において他の系統と切り替えることなく使用可能な設計とする。

なお、可搬型大型送水ポンプ車による代替淡水源（代替給水ピット、2次系純水タンク、ろ過水タンク及び原水槽）から補助給水ピット又は燃料取替用水ピットへの淡水の供給に必要な資機材の移動、設置及び起動操作については、図2.13-9から図2.13-15に示すタイムチャートのとおり速やかに切り替えることが可能である。



- ※1: 中央制御室から機器操作場所までの移動時間及び機器の操作時間に余裕を見込んだ時間
- ※2: 可搬型大型送水ポンプ車の保管場所は51a倉庫・車庫エリア, 2号伊東側31mエリア(a)及び2号伊東側31mエリア(b),
ホース延長・回収車(送水車用)の保管場所は51a倉庫・車庫エリア, 2号伊東側31mエリア(a)及び2号伊東側31mエリア(b),
可搬型ホースの保管場所は51a倉庫・車庫エリア, 2号伊東側31mエリア(a), 2号伊東側31mエリア(b), 原子炉補助建屋内及び原子炉建屋内
- ※3: 中央制御室から51a倉庫・車庫エリアまでの移動を想定した移動時間に余裕を見込んだ時間
- ※4: ホース延長・回収車(送水車用)の移動時間として, 51a倉庫・車庫エリアから原子炉補助建屋付近までを想定した移動時間及び
可搬型ホースの敷設実績を考慮した作業時間に余裕を見込んだ時間
- ※5: 可搬型ホースの敷設実績を考慮した作業時間に余裕を見込んだ時間
- ※6: 可搬型大型送水ポンプ車の移動時間として, 51a倉庫・車庫エリアから原水槽までを想定した移動時間及び可搬型ホースの
敷設実績を考慮した作業時間に余裕を見込んだ時間
- ※7: 可搬型大型送水ポンプ車の起動実績を考慮した作業時間に余裕を見込んだ時間

図2.13-9 原水槽を水源とした可搬型大型送水ポンプ車による補助給水ピットへの補給 タイムチャート



- ※1: 中央制御室から機器操作場所までの移動時間及び機器の操作時間に余裕を見込んだ時間
- ※2: 可搬型大型送水ポンプ車の保管場所は51a倉庫・車庫エリア, 2号伊東側31mエリア(a)及び2号伊東側31mエリア(b),
ホース延長・回収車(送水車用)の保管場所は51a倉庫・車庫エリア, 2号伊東側31mエリア(a)及び2号伊東側31mエリア(b),
可搬型ホースの保管場所は51a倉庫・車庫エリア, 2号伊東側31mエリア(a), 2号伊東側31mエリア(b), 原子炉補助建屋内及び原子炉建屋内
- ※3: 中央制御室から51a倉庫・車庫エリアまでの移動を想定した移動時間に余裕を見込んだ時間
- ※4: ホース延長・回収車(送水車用)の移動時間として, 51a倉庫・車庫エリアから代替給水ピットまでを想定した移動時間及び可搬型ホースの
敷設実績を考慮した作業時間に余裕を見込んだ時間
- ※5: 可搬型大型送水ポンプ車の移動時間として, 51a倉庫・車庫エリアから代替給水ピットまでを想定した移動時間,
可搬型大型送水ポンプ車の設置実績及び可搬型ホースの敷設実績を考慮した作業時間に余裕を見込んだ時間
- ※6: 可搬型大型送水ポンプ車の起動実績を考慮した作業時間に余裕を見込んだ時間

図2.13-10 代替給水ピットを水源とした可搬型大型送水ポンプ車による補助給水ピットへの補給 タイムチャート

手順の項目	要員(数)	経過時間(時間)						備考	
		1	2	3	4	5	6		
海を水源とした可搬型大型送水ポンプ車による補助給水ピットへの補給							海を水源とした可搬型大型送水ポンプ車による補助給水ピットへの補給開始 200分 ▽	操作手順	
海を水源とした可搬型大型送水ポンプ車による補助給水ピットへの補給	運転員(現場) B	1	移動, 系統構成 ^{※1}					⑧	
	災害対策要員 A~C	3	保管場所への移動 ^{※2※3}						②
		3	移動, 可搬型ホース敷設, 接続 ^{※4}						②~④
		3	可搬型ホース敷設, 接続 ^{※5}						④
	災害対策要員 D~F	3	送水準備, 送水 ^{※7}						⑩
		3	保管場所への移動 ^{※2※3}						②
3		可搬型大型送水ポンプ車の移動, 設置, 可搬型ホース敷設, 接続 ^{※6}						②③⑥	
							可搬型大型送水ポンプ車の起動 ^{※7}		
							送水準備, 送水 ^{※7}	⑩	

- ※1: 中央制御室から機器操作場所までの移動時間及び機器の操作時間に余裕を見込んだ時間
 ※2: 可搬型大型送水ポンプ車の保管場所は51m倉庫・車庫エリア, 2号伊東側31mエリア(a)及び2号伊東側31mエリア(b), ホース延長・回収車(送水車用)の保管場所は51m倉庫・車庫エリア, 2号伊東側31mエリア(a)及び2号伊東側31mエリア(b), 可搬型ホースの保管場所は51m倉庫・車庫エリア, 2号伊東側31mエリア(a), 2号伊東側31mエリア(b), 原子炉補助建屋内及び原子炉建屋内
 ※3: 中央制御室から51m倉庫・車庫エリアまでの移動を想定した移動時間に余裕を見込んだ時間
 ※4: ホース延長・回収車(送水車用)の移動時間として, 51m倉庫・車庫エリアから原子炉補助建屋付近までを想定した移動時間及び可搬型ホースの敷設実績を考慮した作業時間に余裕を見込んだ時間
 ※5: 可搬型ホースの敷設実績を考慮した作業時間に余裕を見込んだ時間
 ※6: 可搬型大型送水ポンプ車の移動時間として, 51m倉庫・車庫エリアから海水取水箇所(3号伊東取水ピットスクリーン室)までを想定した移動時間
 ※7: 可搬型大型送水ポンプ車の設置実績及び可搬型ホースの敷設実績を考慮した作業時間に余裕を見込んだ時間

図2.13-11 海を水源とした可搬型大型送水ポンプ車による補助給水ピットへの補給 タイムチャート

手順の項目	要員(数)	経過時間(分)			備考	
		10	20	30		
2次系純水タンクを水源とした2次系補給水ポンプによる補助給水ピットへの補給					2次系純水タンクを水源とした2次系補給水ポンプによる補助給水ピットへの補給開始 25分 ▽	
2次系純水タンクを水源とした2次系補給水ポンプによる補助給水ピットへの補給	運転員(中央制御室) A	1			2次系補給水ポンプ起動 ^{※1}	②
	運転員(現場) B	1	移動, 系統構成 ^{※2}			②④

- ※1: 機器の操作時間に余裕を見込んだ時間
 ※2: 中央制御室から機器操作場所までの移動時間及び機器の操作時間に余裕を見込んだ時間

図2.13-12 2次系純水タンクを水源とした可搬型大型送水ポンプ車による補助給水ピットへの補給 タイムチャート



- ※1: 中央制御室から機器操作場所までの移動時間及び機器の操作時間に余裕を見込んだ時間
- ※2: 可搬型大型送水ポンプ車の保管場所は51m倉庫・車庫エリア, 2号伊東側31mエリア(a)及び2号伊東側31mエリア(b), ホース延長・回収車(送水車用)の保管場所は51m倉庫・車庫エリア, 2号伊東側31mエリア(a)及び2号伊東側31mエリア(b), 可搬型ホースの保管場所は51m倉庫・車庫エリア, 2号伊東側31mエリア(a), 2号伊東側31mエリア(b), 原子炉補助建屋内及び原子炉建屋内
- ※3: 中央制御室から51m倉庫・車庫エリアまでの移動を想定した移動時間に余裕を見込んだ時間
- ※4: ホース延長・回収車(送水車用)の移動時間として, 51m倉庫・車庫エリアから原子炉補助建屋付近までを想定した移動時間及び可搬型ホースの敷設実績を考慮した作業時間に余裕を見込んだ時間
- ※5: 可搬型ホースの敷設実績を考慮した作業時間に余裕を見込んだ時間
- ※6: 可搬型大型送水ポンプ車の移動時間として, 51m倉庫・車庫エリアから原水槽までを想定した移動時間及び可搬型ホースの敷設実績を考慮した作業時間に余裕を見込んだ時間
- ※7: 可搬型大型送水ポンプ車の起動実績を考慮した作業時間に余裕を見込んだ時間

図2.13-13 原水槽を水源とした可搬型大型送水ポンプ車による燃料取替用水ピットへの補給 タイムチャート



- ※1: 中央制御室から機器操作場所までの移動時間及び機器の操作時間に余裕を見込んだ時間
- ※2: 可搬型大型送水ポンプ車の保管場所は51m倉庫・車庫エリア, 2号伊東側31mエリア(a)及び2号伊東側31mエリア(b), ホース延長・回収車(送水車用)の保管場所は51m倉庫・車庫エリア, 2号伊東側31mエリア(a)及び2号伊東側31mエリア(b), 可搬型ホースの保管場所は51m倉庫・車庫エリア, 2号伊東側31mエリア(a), 2号伊東側31mエリア(b), 原子炉補助建屋内及び原子炉建屋内
- ※3: 中央制御室から51m倉庫・車庫エリアまでの移動を想定した移動時間に余裕を見込んだ時間
- ※4: ホース延長・回収車(送水車用)の移動時間として, 51m倉庫・車庫エリアから代替給水ピットまでを想定した移動時間及び可搬型ホースの敷設実績を考慮した作業時間に余裕を見込んだ時間
- ※5: 可搬型大型送水ポンプ車の移動時間として, 51m倉庫・車庫エリアから代替給水ピットまでを想定した移動時間,
- ※6: 可搬型大型送水ポンプ車の設置実績及び可搬型ホースの敷設実績を考慮した作業時間に余裕を見込んだ時間
- ※7: 可搬型大型送水ポンプ車の起動実績を考慮した作業時間に余裕を見込んだ時間

図2.13-14 代替給水ピットを水源とした可搬型大型送水ポンプ車による燃料取替用水ピットへの補給 タイムチャート

手順の項目	要員(数)	経過時間(時間)						備考
		1	2	3	4	5	6	
				海を水源とした 可搬型大型送水ポンプ車による 燃料取替用水ピットへの補給開始 200分 ▽				操作手順
海を水源とした可搬型大型送水ポンプ車による燃料取替用水ピットへの補給	運転員 (現場) B	1	移動, 系統構成 ^{※1}					⑧
			保管場所への移動 ^{※2※3}					②
	災害対策要員 A~C	3	移動, 可搬型ホース敷設, 接続 ^{※4}					②~④
			可搬型ホース敷設, 接続 ^{※5}					④
			送水準備, 送水 ^{※7}					⑩
	災害対策要員 D~F	3	保管場所への移動 ^{※2※3}					②
			可搬型大型送水ポンプ車の移動, 設置, 可搬型ホース敷設, 接続 ^{※6}					②⑤⑥
			可搬型大型送水ポンプ車の起動 ^{※7} 送水準備, 送水 ^{※7}					⑩

- ※1: 中央制御室から機器操作場所までの移動時間及び機器の操作時間に余裕を見込んだ時間
 ※2: 可搬型大型送水ポンプ車の保管場所は51m倉庫・車庫エリア, 2号炉東側31mエリア(a)及び2号炉東側31mエリア(b),
 ホース延長・回収車(送水車用)の保管場所は51m倉庫・車庫エリア, 2号炉東側31mエリア(a)及び2号炉東側31mエリア(b),
 可搬型ホースの保管場所は51m倉庫・車庫エリア, 2号炉東側31mエリア(a), 2号炉東側31mエリア(b), 原子炉補助建屋内及び原子炉建屋内
 ※3: 中央制御室から51m倉庫・車庫エリアまでの移動を想定した移動時間に余裕を見込んだ時間
 ※4: ホース延長・回収車(送水車用)の移動時間として, 51m倉庫・車庫エリアから原子炉補助建屋付近までを想定した移動時間及び
 可搬型ホースの敷設実績を考慮した作業時間に余裕を見込んだ時間
 ※5: 可搬型ホースの敷設実績を考慮した作業時間に余裕を見込んだ時間
 ※6: 可搬型大型送水ポンプ車の移動時間として, 51m倉庫・車庫エリアから海水取水箇所(3号炉取水ピットスクリーン室)までを想定した移動時間,
 可搬型大型送水ポンプ車の設置実績及び可搬型ホースの敷設実績を考慮した作業時間に余裕を見込んだ時間
 ※7: 可搬型大型送水ポンプ車の起動実績を考慮した作業時間に余裕を見込んだ時間

図2.13-15 海を水源とした可搬型大型送水ポンプ車による燃料取替用水ピットへの補給 タイムチャート

(5) 悪影響の防止（設置許可基準規則第43条第1項第五号）

(i) 要求事項

工場等内の他の設備に対して悪影響を及ぼさないものであること。

(ii) 適合性

基本方針については、「1.1.10.1 多様性，位置的分散，悪影響防止等」に示す。

可搬型大型送水ポンプ車は，通常時は接続先の系統と分離して保管し，重大事故等時に接続，弁操作等により重大事故等対処設備としての系統構成とすることで，他の設備に悪影響を及ぼさない設計とする。

可搬型大容量海水送水ポンプ車は，他の設備から独立して保管及び使用することで，他の設備に悪影響を及ぼさない設計とする。

可搬型大型送水ポンプ車及び可搬型大容量海水送水ポンプ車は，車輪止めによる固定等を行うことで，他の設備に悪影響を及ぼさない設計とする。

可搬型大型送水ポンプ車及び可搬型大容量海水送水ポンプ車は，飛散物となって他の設備に悪影響を及ぼさない設計とする。

(5) 設置場所（設置許可基準規則第43条第1項第六号）

(i) 要求事項

想定される重大事故等が発生した場合において重大事故等対処設備の操作及び復旧作業を行うことができるよう，放射線量が高くなるおそれが少ない設置場所の選定，設置場所への遮蔽物の設置その他の適切な措置を講じたものであること。

(ii) 適合性

基本方針については、「1.1.10.3 環境条件等」に示す。

可搬型大型送水ポンプ車及び可搬型大容量海水送水ポンプ車により水を供給するための操作に必要な機器の設置場所及び操作場所を表2.13-7，表2.13-8に示す。可搬型大型送水ポンプ車，可搬型大容量海水送水ポンプ車及び可搬型ホースは屋外で操作するが，操作場所及び設置場所の放射線量が高くなるおそれが少ないため操作可能である。

2.13.2.2.3.2 設置許可基準規則第43条第3項への適合方針

(1) 容量（設置許可基準規則第43条第3項第一号）

(i) 要求事項

想定される重大事故等の収束に必要な容量を有するものであること。

(ii) 適合性

基本方針については、「1.1.10.2 容量等」に示す。

補助給水ピット又は燃料取替用水ピットへの水の供給に使用する可搬型大型送水ポンプ車の容量は、炉心損傷防止対策の有効性評価の事故シーケンスグループ及び格納容器破損防止対策の有効性評価の格納容器破損モードに係る有効性評価解析において有効性が確認されている、燃料取替用水ピットへの補給量として $140\text{m}^3/\text{h}$ 以上を補給可能な設計とする。

可搬型大型送水ポンプ車は、注水設備として作業効率化、被ばく低減を図るため可搬型大型送水ポンプ車を使用した代替炉心注水、補助給水ピットへの補給又は燃料取替用水ピットへの補給のいずれか1系統と使用済燃料ピットへの注水との同時使用を考慮して、各系統の必要な流量を同時に確保できる $187\text{m}^3/\text{h}$ 容量を有する設計とする。

さらに、可搬型大型送水ポンプ車は、除熱設備の代替補機冷却、格納容器自然対流冷却及び可搬型格納容器水素濃度測定として必要な流量 $187.5\text{m}^3/\text{h}$ 以上の容量を有する設計とする。

可搬型大型送水ポンプ車の揚程は、水源（代替淡水源（代替給水ピット、2次系純水タンク、ろ過水タンク及び原水槽））又は海）と供給先（補助給水ピット、燃料取替用水ピット）の圧力差、静水頭並びに機器、配管・可搬型ホース及び弁類の圧力損失を考慮し、可搬型大型送水ポンプ車1台運転で補助給水ピット又は燃料取替用水ピットへ必要な流量を供給できる揚程を確保可能な設計とする。

可搬型大型送水ポンプ車は、想定される重大事故等において、重大事故等の収束に必要となる十分な量の水の供給が可能な容量を有するものを1セット1台使用する。また、除熱設備の格納容器内自然対流冷却及び代替補機冷却として必要な流量を有するものを1セット1台使用する。注水設備及び除熱設備として1セット2台使用する。保有数は、2セット4台に加えて、故障時及び保守点検による待機除外時のバックアップ用として2台の合計6台を保管する。

可搬型大容量海水送水ポンプ車は、放水設備（大気への拡散抑制設備）として必要な流量 $1,200\text{m}^3/\text{h}$ 以上の容量を有する設計とする。

可搬型大容量海水送水ポンプ車の揚程は、水源（海）と供給先（原子炉格納容器頂部等）の圧力差、静水頭並びに機器及び可搬型ホースの圧力損失を考慮し、可搬型大容量海水送水ポンプ車1台運転で原子炉格納容器頂部等へ放水可能な揚程を確保可能な設計とする。

なお、可搬型大容量海水送水ポンプ車は、放水設備（大気への拡散抑制設備）又は放水設備（泡消火設備）として1台使用する。可搬型大容量海水送水ポンプ車の保有数は1セット1台に加えて、故障時及び保守点検による待

機除外時のバックアップで1台の合計2台を確保する。

可搬型ホースは、複数ルートを考慮してそれぞれのルートに必要なホースの長さを満足する数量の合計に、故障時及び保守点検による待機除外時のバックアップを考慮した数量を分散して保管する。

(2) 確実な接続（設置許可基準規則第43条第3項第二号）

(i) 要求事項

常設設備（発電用原子炉施設と接続されている設備又は短時間に発電用原子炉施設と接続することができる常設の設備をいう。以下同じ。）と接続するものにあつては、当該常設設備と容易かつ確実に接続することができ、かつ、二以上の系統又は発電用原子炉施設が相互に使用することができるよう、接続部の口径の統一その他の適切な措置を講じたものであること。

(ii) 適合性

基本方針については、「1.1.10.4 操作性及び試験・検査性」に示す。補助給水ピット及び燃料取替用水ピットへの水の補給に用いる可搬型大型送水ポンプ車は、可搬型ホースを確実に接続することが可能な設計とする。

可搬型大型送水ポンプ車から供給先までのホース及び接続部は、口径を統一する設計とする。

(3) 複数の接続口（設置許可基準規則第43条第3項第三号）

(i) 要求事項

常設設備と接続するものにあつては、共通要因によって接続することができなくなることを防止するため、可搬型重大事故等対処設備（原子炉建屋の外から水又は電力を供給するものに限る。）の接続口をそれぞれ互いに異なる複数の場所に設けるものであること。

(ii) 適合性

基本方針については、「1.1.10.1 多様性、位置的分散、悪影響防止等」に示す。

補助給水ピット及び燃料取替用水ピットへの水の供給で用いる可搬型大型送水ポンプ車の接続口は、重大事故等時の環境条件、自然現象、人為事象、溢水及び火災の影響により接続できなくなることを防止するため、位置的分散を図った複数箇所に設置する設計とする。

(4) 設置場所（設置許可基準規則第43条第3項第四号）

(i) 要求事項想定される重大事故等が発生した場合において可搬型重大事故等対処設備を設置場所に据え付け、及び常設設備と接続することができるよう、放射線量が高くなるおそれが少ない設置場所の選定、設置場所への遮蔽物の設置その他の適切な措置を講じたものであること。

(ii) 適合性

基本方針については、「1.1.10.3 環境条件等」に示す。

可搬型大型送水ポンプ車及び可搬型大容量海水送水ポンプ車は、屋外で使用する設備であり、想定される重大事故等時における放射線を考慮しても、設置及び接続口への接続、弁操作等の作業が可能であると想定している。仮に放射線量が高い場合は、放射線量を測定し、線源からの離隔距離をとり放射線量が高い位置に設置すること等により、設備の設置及び常設設備との接続を可能とする。なお、可搬型ホースの接続作業は、簡便な接続とし、結合金具を用いて、可搬型ホースを確実に接続することが可能な設計とする。

(5) 保管場所（設置許可基準規則第43 条第3項第五号）

(i) 要求事項

地震、津波その他の自然現象又は故意による大型航空機の衝突その他のテロリズムによる影響、設計基準事故対処設備及び重大事故等対処設備の配置その他の条件を考慮した上で常設重大事故等対処設備と異なる保管場所に保管すること。

(ii) 適合性

基本方針については、「1.1.10.1 多様性、位置的分散、悪影響防止等」に示す。

可搬型大型送水ポンプ車及び可搬型大容量海水送水ポンプ車は、地震、津波その他の自然現象又は故意による大型航空機の衝突その他のテロリズムによる影響その他の条件を考慮し、これら共通要因により同時に機能を喪失しないよう、可搬型大型送水ポンプ車は、51m倉庫・車庫エリア、展望台行管理道路脇西側60mエリア、2号炉東側31mエリア(a)及び2号炉東側31mエリア(b)に、可搬型大容量海水送水ポンプ車は51m倉庫・車庫エリア及び1.2号炉北側31mエリアに分散して保管する設計とする。

(6) アクセスルートの確保（設置許可基準規則第43 条第3項第六号）

(i) 要求事項

想定される重大事故等が発生した場合において、可搬型重大事故等対処設備を運搬し、又は他の設備の被害状況を把握するため、工場等内の道路及び通路が確保できるよう、適切な措置を講じたものであること。

(ii) 適合性

基本方針については、「1.1.10.4 操作性及び試験・検査性」に示す。

可搬型大型送水ポンプ車は、51m倉庫・車庫エリア、展望台行管理道路脇西側60mエリア、2号炉東側31mエリア(a)及び2号炉東側31mエリア(b)に分散して保管しており、想定される重大事故等時においても、保管場所から設置場所までの経路について、設備の運搬及び移動に支障をきたすことのないよう、複数のアクセスルートを確保する。

可搬型大容量海水送水ポンプ車は、51m倉庫・車庫エリア、及び1.2号炉北側31mエリアに分散して保管しており、想定される重大事故等時においても、保管場所から設置場所までの経路について、設備の運搬及び移動に支障をきたすことのないよう、複数のアクセスルートを確保する。

（「可搬型重大事故等対処設備保管場所及びアクセスルートについて」参

照)

(7) 設計基準事故対処設備及び常設重大事故防止設備との多様性 (設置許可基準規則第43 条第3 項第七号)

(i) 要求事項

重大事故防止設備のうち可搬型のものは、共通要因によって、設計基準事故対処設備の安全機能、使用済燃料貯蔵槽の冷却機能若しくは注水機能又は常設重大事故防止設備の重大事故に至るおそれがある事故に対処するために必要な機能と同時にその機能が損なわれるおそれがないよう、適切な措置を講じたものであること。

(ii) 適合性

基本方針については、「1.1.10.1 多様性、位置的分散、悪影響防止等」に示す。

水の供給設備に使用する可搬型大型送水ポンプ車は、共通要因によって、設計基準事故対処設備の安全機能、使用済燃料ピットの冷却機能若しくは注水機能又は常設重大事故等対処設備の重大事故に至るおそれがある事故に対処するために必要な機能と同時にその機能が損なわれるおそれがないよう、51m 倉庫・車庫エリア、展望台行管理道路脇西側60mエリア、2号炉東側31m エリア (a) 及び2号炉東側31m エリア (b) に分散保管し位置的分散を図る設計とする。

なお、可搬型大容量海水送水ポンプ車は重大事故等緩和設備であり、同一目的の設計基準事故対処設備はないものの、原子炉建屋と位置的分散を図り、51m 倉庫・車庫エリア、及び1. 2号炉北側31m エリアに分散して保管する設計とする。

2.13.2.3 原子炉格納容器を水源として水を供給するための設備

2.13.2.3.1 設備概要

重大事故等時に必要となる水源及び水の供給設備のうち、一次冷却材喪失時に原子炉格納容器に水源を切り替える必要がある場合に、原子炉格納容器を水源とする再循環設備を代替することができる設備として、格納容器再循環サンプの水を供給するための設備を設ける。

格納容器再循環サンプの水を供給するための設備は、原子炉格納容器スプレイ設備の格納容器スプレイポンプ、非常用炉心冷却設備の高圧注入ポンプ及び余熱除去ポンプで構成される。

原子炉格納容器スプレイ設備のB-格納容器スプレイポンプは、想定される重大事故等時において、再循環運転に使用する設計基準事故対処設備が機能喪失した場合の代替再循環運転に使用する重大事故等対処設備として使用する。

非常用炉心冷却設備のA-高圧注入ポンプは、想定される重大事故等時において、再循環運転に使用する設計基準事故対処設備が機能喪失した場合の重大事故等対処設備（設計基準拡張）として使用する。

また、非常用炉心冷却設備の高圧注入ポンプ、余熱除去ポンプ及び原子炉格納容器スプレイ設備の格納容器スプレイポンプは、設計基準事故対処設備が使用可能な場合の再循環運転に使用する重大事故等対処設備（設計基準拡張）として使用する。

上記に示す各設備の詳細は、「5.3 非常用炉心冷却設備」、「5.6 原子炉冷却材圧力バウンダリ低圧時に発電用原子炉を冷却するための設備」及び「9.2 原子炉格納容器スプレイ設備」に記載する。

これらの格納容器再循環サンプの水を供給するための設備に関する重大事故等対処設備を表2.13-10に示す。また、本系統に係わる系統概要図を図2.13-16に示す。

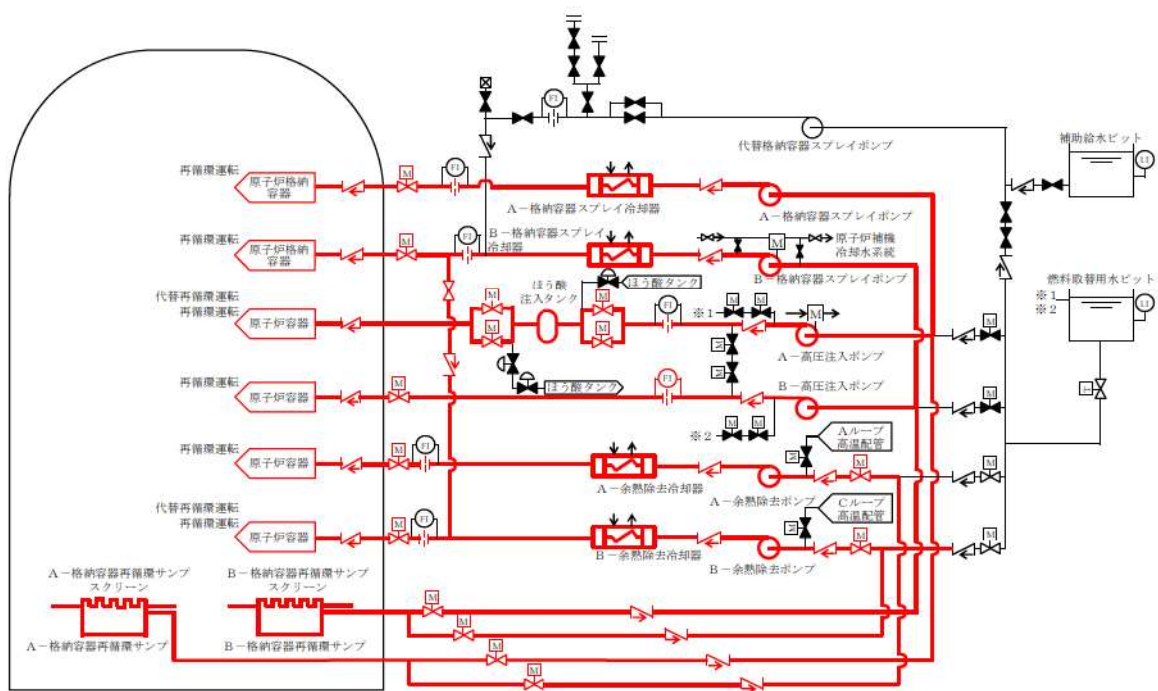


図 2.13-16 格納容器再循環サンプリングの水を供給するための設備

表2.13-10 原子炉格納容器を水源として水を供給するための設備に関する
重大事故等対処設備一覧

設備区分	設備名
主要設備*1	格納容器スプレイポンプ【常設】 高圧注入ポンプ【常設】 余熱除去ポンプ【常設】
付属設備	—
水源	格納容器再循環サンプ【常設】
流路	格納容器再循環サンプスクリーン【常設】
注水先	—
電源設備	—
計装設備	—

*1: 代替再循環運転については、「2.4 原子炉冷却材圧力バウンダリ低圧時に発電用原子炉を冷却するための設備（設置許可基準規則第47条に対する設計方針を示す章）」に記載する。再循環運転については、「5.3 非常用炉心冷却設備」及び「9.2 原子炉格納容器スプレイ設備」に記載する。

2.13.3 水源を利用する重大事故等対処設備について

2.13.3.1 主要水源を利用する重大事故等対処設備

主要水源を利用する重大事故等対処設備について，表 2.13-11 に示す。

表 2.13-11 主要水源を利用する重大事故等対処設備

水源	関連 条文	主要水源を利用する 重大事故等対処設備		注水先
補助給水ピット	45 条	蒸気発生器 2 次側からの除熱による発電用原子炉の冷却	電動補助給水ポンプ タービン動補助給水ポンプ	蒸気発生器
	47 条	代替炉心注水	格納容器 スプレイポンプ	原子炉 容器
			代替格納容器 スプレイポンプ	
	49 条	原子炉格納容器内の冷却	格納容器 スプレイポンプ	原子炉 格納容器
			代替格納容器 スプレイポンプ	
51 条	原子炉格納容器下部への注水	格納容器 スプレイポンプ	原子炉 格納容器	
		代替格納容器 スプレイポンプ	原子炉 格納容器	
燃料取替用水 ピット	45 条	1 次冷却系のフィードアンドブリード	高圧注入ポンプ	原子炉 容器
	47 条	代替炉心注水（B-充てんポンプ）	充てんポンプ	原子炉 容器
		代替炉心注水	格納容器 スプレイポンプ	原子炉 容器
	代替格納容器 スプレイポンプ			
50 条	格納容器へのスプレイ	格納容器 スプレイポンプ	原子炉 格納容器	
ほう酸タンク	44 条	ほう酸水注入	充てんポンプ	原子炉 容器

2.13.3.2 代替淡水源を利用する重大事故等対処設備

代替淡水源を利用する重大事故等対処設備について、表 2.13-12 に示す。

表 2.13-12 代替淡水源を利用する重大事故等対処設備

水源	関連 条文	代替淡水源を利用する 重大事故等対処設備		注水先
代替給水ピット 原水槽	47 条	代替炉心注水（可 搬型大型送水ポン プ車）	可搬型大型 送水ポンプ車	原子炉 容器
	54 条	可搬型代替注水 設備（使用済燃料 ピットへの注水）	可搬型大型 送水ポンプ車	使用済 燃料ピ ット
	54 条	可搬型スプレ イ設備（使用済燃料 ピットへのスプレ イ）	可搬型大型 送水ポンプ車	使用済 燃料ピ ット
代替給水ピット 原水槽 ろ過水タンク 2次系純水 タンク	56 条	水の供給設備	可搬型大型 送水ポンプ車	補助給 水ピッ ト 燃料取 替用水 ピット

2.13.3.3 海を利用する重大事故等対処設備

海を利用する重大事故等対処設備について、表 2.13-13 に示す。

表 2.13-13 海を利用する重大事故等対処設備

水源	関連 条文	海を利用する重大事故等対処設備		注水先
海	47 条	代替炉心注水（可搬型大型送水ポンプ車）	可搬型大型送水ポンプ車	原子炉容器
	48 条	代替補機冷却	可搬型大型送水ポンプ車	原子炉補機冷却水設備
	49 条	格納容器内自然対流冷却	可搬型大型送水ポンプ車	格納容器再循環ユニット
	50 条	格納容器内自然対流冷却	可搬型大型送水ポンプ車	格納容器再循環ユニット
	51 条	原子炉格納容器下部への注水	可搬型大型送水ポンプ車	原子炉格納容器
	54 条	可搬型代替注水設備（使用済燃料ピットへの注水）	可搬型大型送水ポンプ車	使用済燃料ピット
	54 条	可搬型スプレー設備（使用済燃料ピットへのスプレー）	可搬型大型送水ポンプ車	使用済燃料ピット
	55 条	スプレー設備（大気への拡散抑制設備）	可搬型大容量海水送水ポンプ車	—
		放水設備（泡消火設備）	可搬型大容量海水送水ポンプ車	—
	56 条	水の供給設備	可搬型大型送水ポンプ車	補助給水ピット 燃料取替用水ピット

2.13.3.4 原子炉格納容器を水源とした水の供給を目的とする重大事故等対処設備

原子炉格納容器を水源とした水の供給を目的とする重大事故等対処設備について、表 2.13-14 に示す。

表. 2.13-14 原子炉格納容器を水源とした水の供給を目的とする重大事故等対処設備

関連条文	原子炉格納容器を水源とした水の供給を目的とする重大事故等対処設備	
47 条	余熱除去設備	余熱除去ポンプ
		余熱除去冷却器
	代替炉心注水（B－格納容器スプレイポンプ）	格納容器スプレイポンプ
		格納容器再循環ユニット
	非常用炉心冷却設備	高圧注入ポンプ
		格納容器再循環ユニット

泊発電所3号炉審査資料	
資料番号	SA56H r. 5. 0
提出年月日	令和5年5月25日

泊発電所3号炉

設置許可基準規則等への適合状況について
(重大事故等対処設備)
補足説明資料

56条

令和5年5月
北海道電力株式会社

枠囲みの内容は機密情報に属しますので公開できません。

目次

- 56 条
- 56-1 SA 設備基準適合性一覧表
- 56-2 配置図
- 56-3 試験・検査説明資料
- 56-4 系統図
- 56-5 容量設定根拠
- 56-6 接続図
- 56-7 保管場所図
- 56-8 アクセスルート図
- 56-9 欠番
- 56-10 可搬型大型送水ポンプ車の構造について
- 56-11 その他設備

5 6 - 1 S A設備 基準適合性一覽表

泊発電所3号炉 SA設備基準適合性 一覧表(常設)

第56条 重大事故等の取束に必要なとなる水の供給設備		燃料取替用水ビット	類型化区分	関連資料		
第1項	第1号	環境温度・湿度・圧力／屋外の天候／放射線	C/V以外の屋内-その他(原子炉建屋)	B d	[補足説明資料]56-2 配置図	
		荷重	(有効に機能を発揮する)	-		
		海水	海水又は淡水(海水を通水する可能性あり)	II	[補足説明資料]56-4 系統図	
		電磁波	(機能が損なわれない)	-		
		他設備からの影響	(周辺機器等からの悪影響により機能を失うおそれがない)	-		
	第2号	操作性	対象外(操作不要)	/	-	
	第3号	試験・検査(検査性、系統構成・外部入力)	ビット(潮えいの確認が可能)(内部の確認が可能-アクセスドア設置)(ほう素濃度及び有効水量の確認が可能)	C	[補足説明資料]56-3 試験・検査説明資料	
	第4号	切り替え性	【1次系F&B】DB施設と同じ用途で使用又は切替せず使用(DB施設と同じ系統構成で使用)	B b	[補足説明資料]56-4 系統図	
	第5号	悪影響防止	系統設計	【1次系F&B】DBと同系統構成(設計基準対象施設として使用する場合と同じ系統構成)	A d	[補足説明資料]56-4 系統図
			配置設計	地震、溢水、火災、外部からの衝撃の影響を及ぼさない	-	
その他(飛散物)			対象外	/		
第6号	設置場所	現場操作(設置場所)	A a	[補足説明資料]56-2 配置図		
第2項	第1号	常設SAの容量	【1次系F&B】DB設備の容量等が十分(DB設備と同仕様で設計)	A	-	
	第2号	共用の禁止	(共用しない)	-	-	
	第3号	共通要因故障防止	環境条件、自然現象、外部人為事象、溢水、火災	【1次系F&B】防止設備／共通要因の考慮対象設備あり／屋内(S/G2次側による炉心冷却に使用する補助給水ビットと異なる水源)(補助給水ビットと位置的分散)	A a	[補足説明資料]56-2 配置図
サポート系要因			対象外(サポート系なし)	/		

・記号は「共-2 類型化区分及び適合内容」における類型化区分を示す。
 ・「-」は全ての設備に適用する共通の設計方針であることを示し、個別条文の適合方針としては記載せず、43条適合方針としてのみ記載する。
 ・「/」は当該設備が対象外であることを示し、記載すべき設計方針がないことを表す。

泊発電所3号炉 SA設備基準適合性 一覧表(常設)

第56条 重大事故等の取束に必要となる水の供給設備		補助給水ビット	類型化区分	関連資料		
第1項	第1号	環境温度・湿度・圧力／屋外の天候／放射線	C/V以外の屋内-その他(原子炉建屋)	B d	[補足説明資料]56-2 配置図	
		荷重	(有効に機能を発揮する)	-		
		海水	海水又は淡水(海水を通水する可能性あり)	II	[補足説明資料]56-4 系統図	
		電磁波	(機能が損なわれない)	-		
		他設備からの影響	(周辺機器等からの悪影響により機能を失うおそれがない)	-		
	第2号	操作性	【代替炉心注水, 代替格納容器スプレイ】 現場操作 (弁操作: 弁操作等にて速やかに切替えられる)	A③	[補足説明資料]56-2 配置図	
	第3号	試験・検査(検査性、系統構成・外部入力)	ビット (潮えいの確認が可能) (有効水量の確認が可能) (内部の確認が可能-アクセスドア設置)	C	[補足説明資料]56-3 試験・検査説明資料	
	第4号	切り替え性	【代替炉心注水, 代替格納容器スプレイ】 本来の用途以外の用途として使用するため切替(弁を設置)	A	[補足説明資料]56-4 系統図	
	第5号	悪影響防止	系統設計	【代替炉心注水, 代替格納容器スプレイ】 弁等で系統構成 (弁操作等によって、通常時の系統構成から重大事故等対処設備としての系統構成) 放射性物質を含む系統との分離 (多重の弁により分離)	A a A e	[補足説明資料]56-4 系統図
			配置設計	地震、溢水、火災、外部からの衝撃の影響を及ぼさない	-	
その他(飛散物)			対象外	/		
第6号	設置場所	現場操作(設置場所)	A a	[補足説明資料]56-2 配置図		
第2項	第1号	常設SAの容量	【代替炉心注水, 代替格納容器スプレイ】 BE設備の容量等を補う (補給するまでの間、水源を確保できる十分な容量で設計)	B	[補足説明資料]56-5 容量設定根拠	
	第2号	共用の禁止	(共用しない)	-	-	
	第3号	共通要因故障防止	環境条件、自然現象、外部人為事象、溢水、火災	【代替炉心注水, 代替格納容器スプレイ】 防止設備／共通要因の考慮対象設備あり／屋内 (炉心注水及び格納容器スプレイに使用する燃料取替用水ビットと異なる水源) (燃料取替用水ビットと位置的分散) 【代替格納容器スプレイ】 緩和設備／同一目的のSA設備あり (燃料取替用水ビットと位置的分散)	A a B	[補足説明資料]56-2 配置図
サポート系要因			対象外(サポート系なし)	/		

・記号は「共-2 類型化区分及び適合内容」における類型化区分を示す。
 ・「-」は全ての設備に適用する共通の設計方針であることを示し、個別条文の適合方針としては記載せず、43条適合方針としてのみ記載する。
 ・「/」は当該設備が対象外であることを示し、記載すべき設計方針がないことを表す。

泊発電所3号炉 SA設備基準適合性 一覧表(可搬)

第56条 重大事故等の取束に必要な水の供給設備		可搬型大型送水ポンプ車	類型化区分	関連資料	
第1項	第1号	環境条件・湿度・圧力/屋外の天候/放射線	屋外	C	[補足説明資料]56-7 保管場所図
		荷重	(有効に機能を発揮する)	-	
		海水	海水又は淡水 (海水を通水する可能性あり) (取水する際の異物の流入防止を考慮)	II	[補足説明資料]56-4 系統図
		電磁波	(機能が損なわれない)	-	
		他設備からの影響	(周辺機器等からの悪影響により機能を失うおそれがない)	-	[補足説明資料]56-6 接続図
	第2号	操作性	【補助給水ピットへの補給, 燃料取替用水ピットへの補給】 現場操作 (工具確保: 一般的な工具) (運搬設置: 車両として移動可能, 車輪止めを搭載) (操作スイッチ操作: 付属の操作器等により現場での操作が可能) (接続作業: フランジ接続とし, 可搬型ホースを確実に接続できる)	A⑤ A⑥ A⑦ A⑧	[補足説明資料]56-6 接続図 [補足説明資料]56-4 系統図
	第3号	試験・検査 (検査性、系統構成・外部入力)	ポンプ (機能・性能及び漏えいの確認が可能) (分解が可能) (車両として運転状態及び外観の確認が可能)	A	[補足説明資料]56-3 試験・検査説明資料
	第4号	切り替え性	【補助給水ピットへの補給, 燃料取替用水ピットへの補給】 DB施設としての機能を有さない (弁を設置)	B a 1	[補足説明資料]56-4 系統図
	第5号	系統設計	【補助給水ピットへの補給, 燃料取替用水ピットへの補給】 通常時は分離 (通常時に接続先の系統と分離された状態)	A b	[補足説明資料]56-3 試験・検査説明資料 [補足説明資料]56-4 系統図
		配置設計	地震, 溢水, 火災, 外部からの衝撃の影響を及ぼさない(固縛等により固定)	-	[補足説明資料]56-7 保管場所図
その他(飛散物)		高速回転機器 (今回配備)	B		
第6号	設置場所	現場操作 (操作は設置場所でも可能)	A a	[補足説明資料]56-6 接続図	
第3項	第1号	可搬SAの容量	【補助給水ピットへの補給, 燃料取替用水ピットへの補給】 原子炉建屋の外から水又は電力を供給 (AFWP又はRWPへ重大事故等の取束に必要な水の供給が可能な容量) (保有数は2セット2台, 故障時及び保守点検時のバックアップとして2台の合計4台) (可搬型ホースは, 複数ピットを考慮しそれぞれのピットに必要なホース長さを満足する数量の合計に, 故障時及び保守点検による待機除外時のバックアップを考慮した数量)	A	[補足説明資料]56-5 容量設定根拠
	第2号	可搬SAの接続性	フランジ接続	B	[補足説明資料]56-6 接続図
	第3号	異なる複数の接続箇所の確保	【補助給水ピットへの補給, 燃料取替用水ピットへの補給】 (接続箇所は, 原子炉建屋及び原子炉補助建屋の異なる隣接しない位置に複数箇所)	A	[補足説明資料]56-6 接続図
	第4号	設置場所	SFP事故時以外に使用する設備 (放射線の高くなるおそれの少ない場所を選定)	B	[補足説明資料]56-6 接続図
	第5号	保管場所	【補助給水ピットへの補給, 燃料取替用水ピットへの補給】 防止設備/共通要因の考慮対象設備なし/屋外 緩和設備/同一目的のSA設備なし/屋外	B a	[補足説明資料]56-7 保管場所図
	第6号	アクセスルート	屋外アクセスルート	B	[補足説明資料]56-8 アクセスルート図
第7号	共通要因故障防止	【補助給水ピットへの補給, 燃料取替用水ピットへの補給】 防止設備/共通要因の考慮対象設備なし 緩和設備/同一目的のSA設備なし (可搬型ホース(屋外敷設用)は, 位置的分散を図る)	/	-	
	サポート系要因	対象外(サポート系なし)	/	-	

・記号は「共-2 類型化区分及び適合内容」における類型化区分を示す。
 ・「-」は全ての設備に適用する共通の設計方針であることを示し、個別条文の適合方針としては記載せず、43条適合方針としてのみ記載する。
 ・「/」は当該設備が対象外であることを示し、記載すべき設計方針がないことを表す。

泊発電所3号炉 SA設備基準適合性 一覧表(可搬)

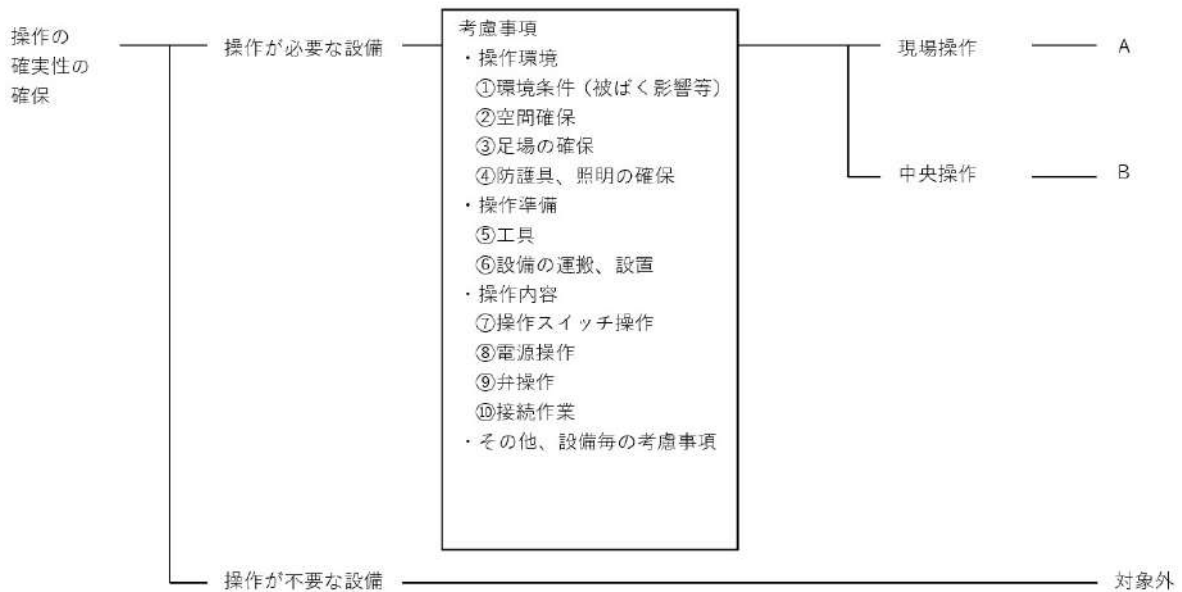
第56条 重大事故等の収束に必要なとなる水の供給設備		可搬型大容量海水送水ポンプ車		類型化区分	関連資料	
第1項	第1号	環境条件における健全性	環境温度・湿度・圧力/屋外の天候/放射線	屋外	C	[補足説明資料]56-7 保管場所図
			荷重	(有効に機能を発揮する)	-	
			海水	海水通水 (使用時に海水を通水) (取水する際の異物の流入防止を考慮)	I	[補足説明資料]56-4 系統図
			電磁波	(機能が損なわれない)	-	
			他設備からの影響	(周辺機器等からの悪影響により機能を失うおそれがない)	-	[補足説明資料]56-6 接続図
	第2号	操作性	【大気への拡散抑制】 現場操作 (運搬設置：車両として移動可能、車輪止めを搭載) (操作スイッチ操作：付属の操作スイッチにより現場での操作が可能) (接続作業：可搬型ホースを確実に接続できる)	A⑥ A⑦ A⑩	[補足説明資料]56-6 接続図 [補足説明資料]56-4 系統図	
	第3号	試験・検査 (検査性、系統構成・外部入力)	ポンプ (機能・性能及び漏えいの確認が可能) (分解が可能) (車両として運転状態及び外観の確認が可能)	A	[補足説明資料]56-3 試験・検査説明資料	
	第4号	切り替え性	【大気への拡散抑制】 DB施設としての機能を有さない (切替せず使用)	B a 2	-	
	第5号	悪影響防止	系統設計	【大気への拡散抑制】 他設備から独立 (他の設備から独立して使用可能)	A c	[補足説明資料]56-3 試験・検査説明資料 [補足説明資料]56-4 系統図
		配置設計	地震、溢水、火災、外部からの衝撃の影響を及ぼさない(固縛等により固定)	-	[補足説明資料]56-7 保管場所図	
その他(飛散物)		高速回転機器 (今回配備)	B			
第6号	設置場所	現場操作 (操作は設置場所でも可能)	A a	[補足説明資料]56-6 接続図		
第3項	第1号	可搬SAの容量	【大気への拡散抑制】 その他 (放水砲による棒状放水により原子炉格納容器の最高点である頂部又は霧状放水により広範囲において燃料取扱棟に放水できる容量) (保有数は1セット1台、故障時及び保守点検時のバックアップとして1台の合計2台)	C	[補足説明資料]56-5 容量設定根拠	
	第2号	可搬SAの接続性	対象外 (可搬型設備への接続のみ)	/	-	
	第3号	異なる複数の接続箇所の確保	対象外	/	-	
	第4号	設置場所	SFP事故時に使用する設備 (放射線の高くなるおそれの少ない場所を選定)	A	[補足説明資料]56-6 接続図	
	第5号	保管場所	【大気への拡散抑制】 緩和設備/同一目的のSA設備なし/屋外	B a	[補足説明資料]56-7 保管場所図	
	第6号	アクセスルート	屋外アクセスルート	B	[補足説明資料]56-8 アクセスルート図	
	第7号	共通要因故障防止	環境条件、自然現象、外部人為事象、溢水、火災	【大気への拡散抑制】 緩和設備/同一目的のSA設備なし (可搬型S-ス(放水砲用)は、位置的分散を図る)	/	-
		サポート系要因	対象外(サポート系なし)	/		

・記号は「共-2 類型化区分及び適合内容」における類型化区分を示す。
 ・「-」は全ての設備に適用する共通の設計方針であることを示し、個別条文の適合方針としては記載せず、43条適合方針としてのみ記載する。
 ・「/」は当該設備が対象外であることを示し、記載すべき設計方針がないことを表す。

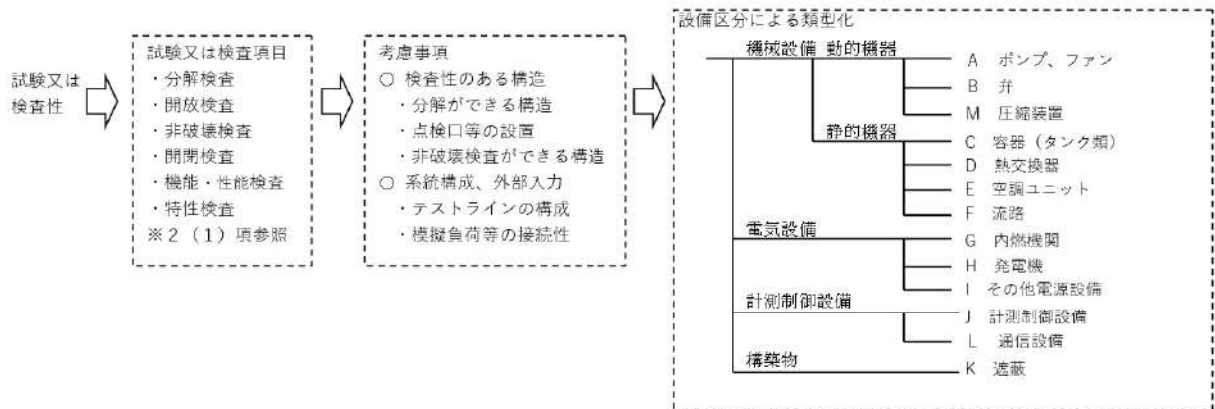
■ 設置許可基準規則 第43条 第1項 第1号
重大事故等時の環境条件における健全性について



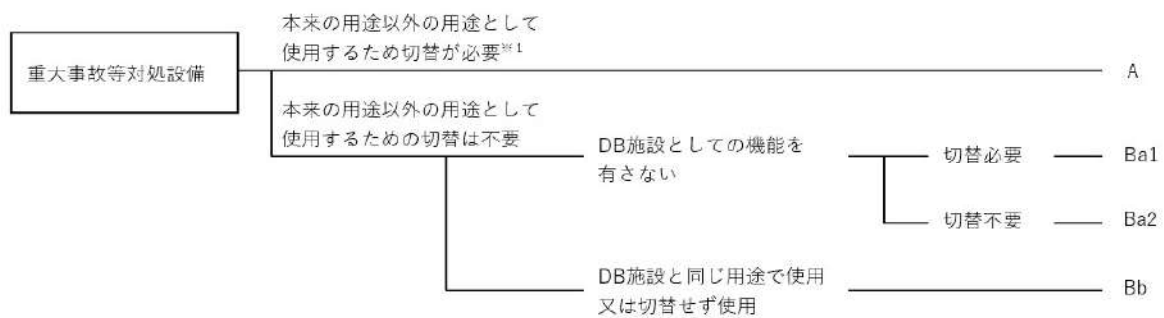
■ 設置許可基準規則 第43条 第1項 第2号
操作の確実性について



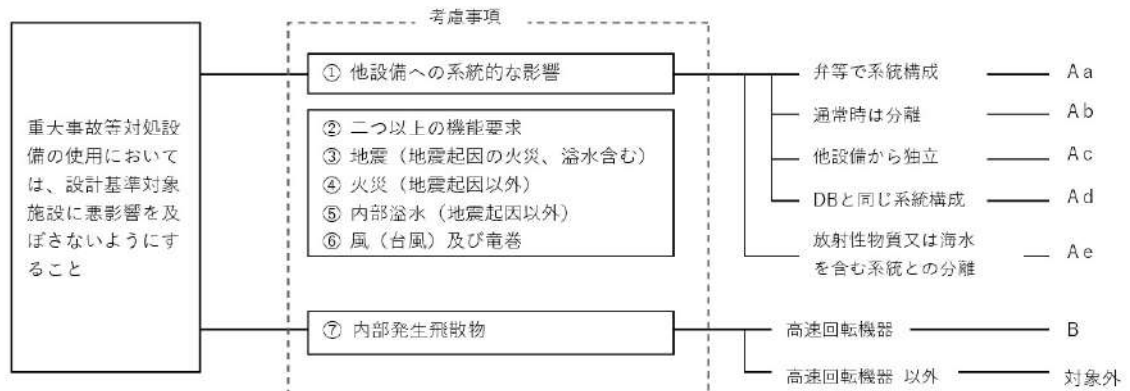
■ 設置許可基準規則 第43条 第1項 第3号
試験又は検査性について



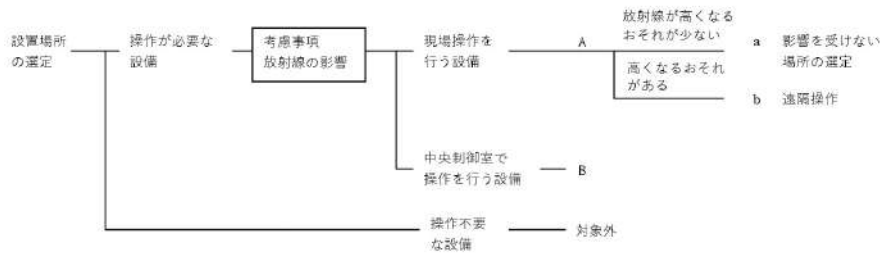
■ 設置許可基準規則 第43条 第1項 第4号
切り替え性について



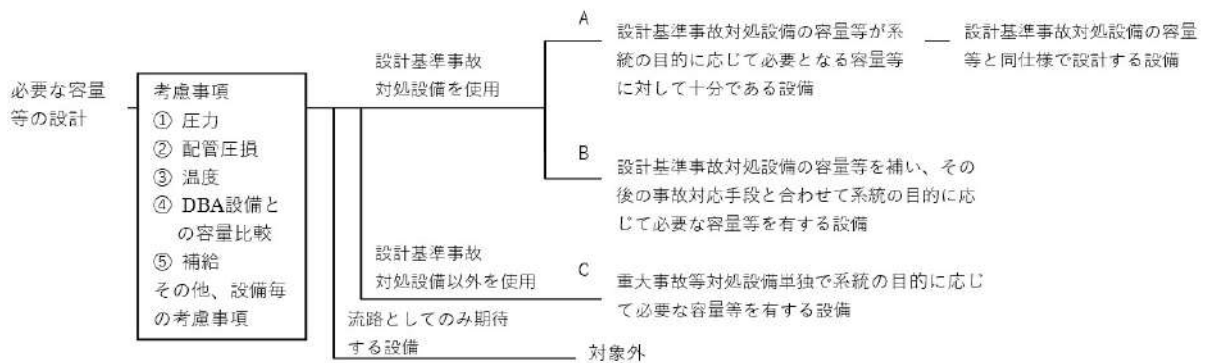
■ 設置許可基準規則 第43条 第1項 第5号
重大事故等対処設備の悪影響防止について



■ 設置許可基準規則 第43条 第1項 第6号
常設重大事故等対処設備の容量等について



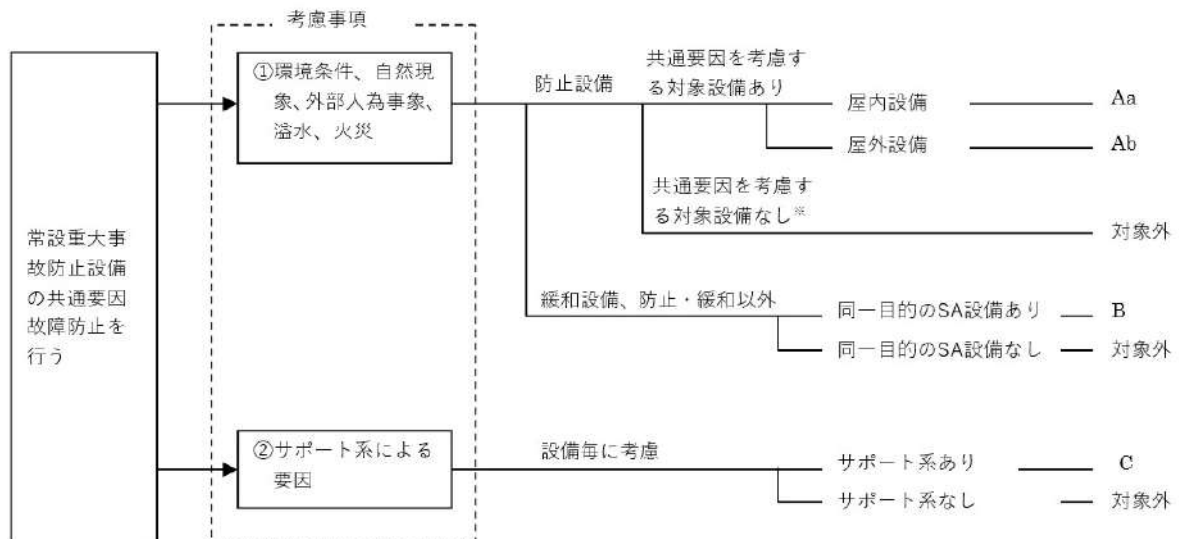
■ 設置許可基準規則 第43条 第2項 第1号
常設重大事故等対処設備の容量等について



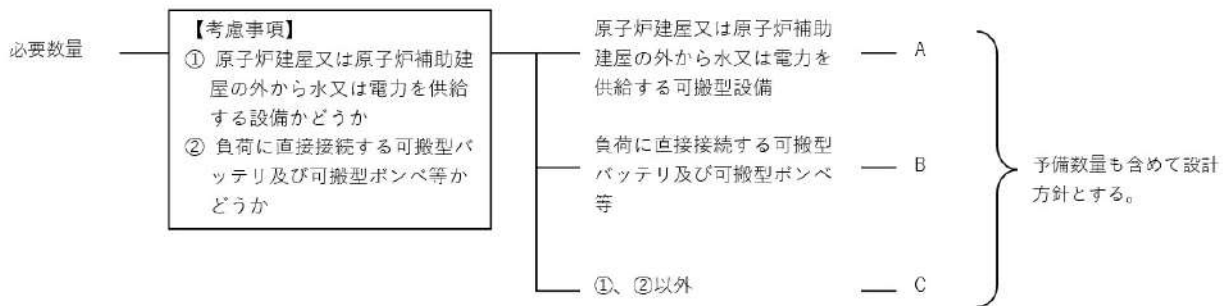
■ 設置許可基準規則 第43条 第2項 第2号
発電用原子炉施設での共用の禁止について

区分	設計方針	関連資料	備考
-	2以上の発電用原子炉施設において共用しない設計とする。	-	

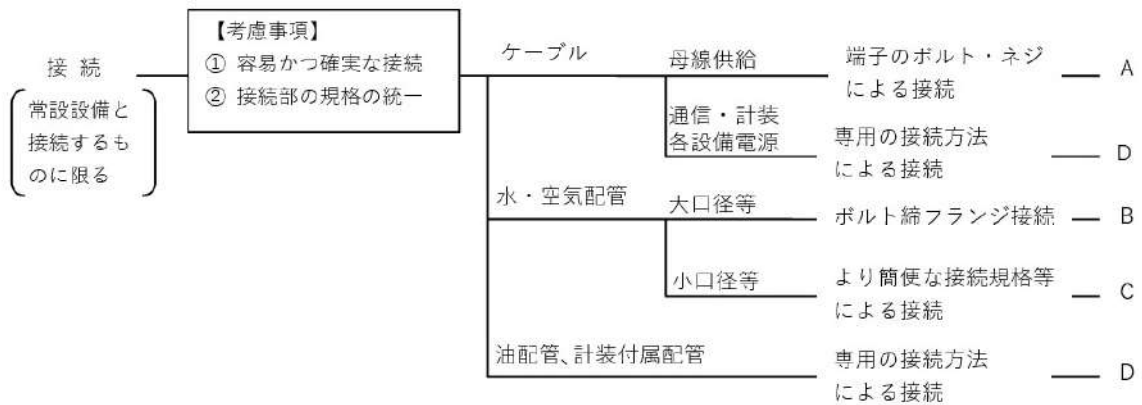
■ 設置許可基準規則 第43条 第2項 第3号
常設重大事故防止設備の共通要因故障について



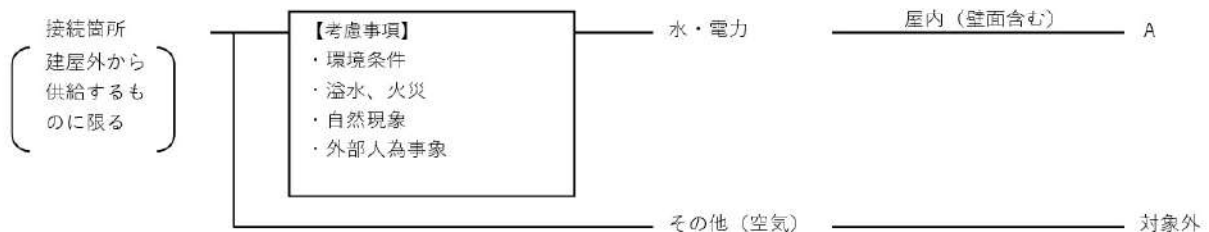
■ 設置許可基準規則 第43条 第3項 第1号
可搬型重大事故等対処設備の容量等について



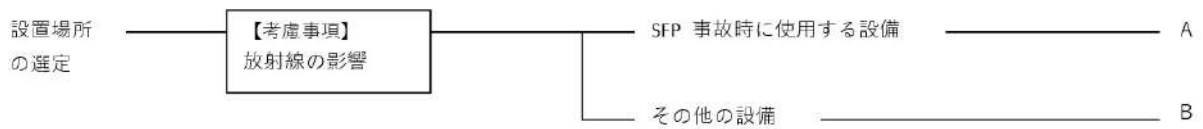
■ 設置許可基準規則 第43条 第3項 第2号
可搬型重大事故等対処設備の常設設備との接続性について



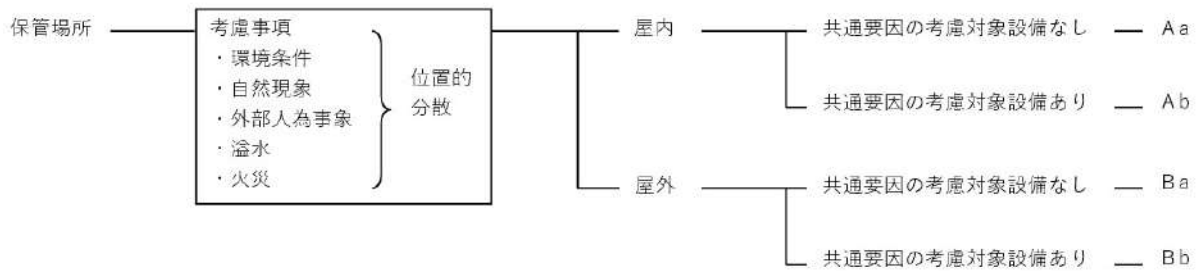
■ 設置許可基準規則 第43条 第3項 第3号
異なる複数の接続箇所の確保について



■ 設置許可基準規則 第43条 第3項 第4号
可搬型重大事故等対処設備の設置場所について



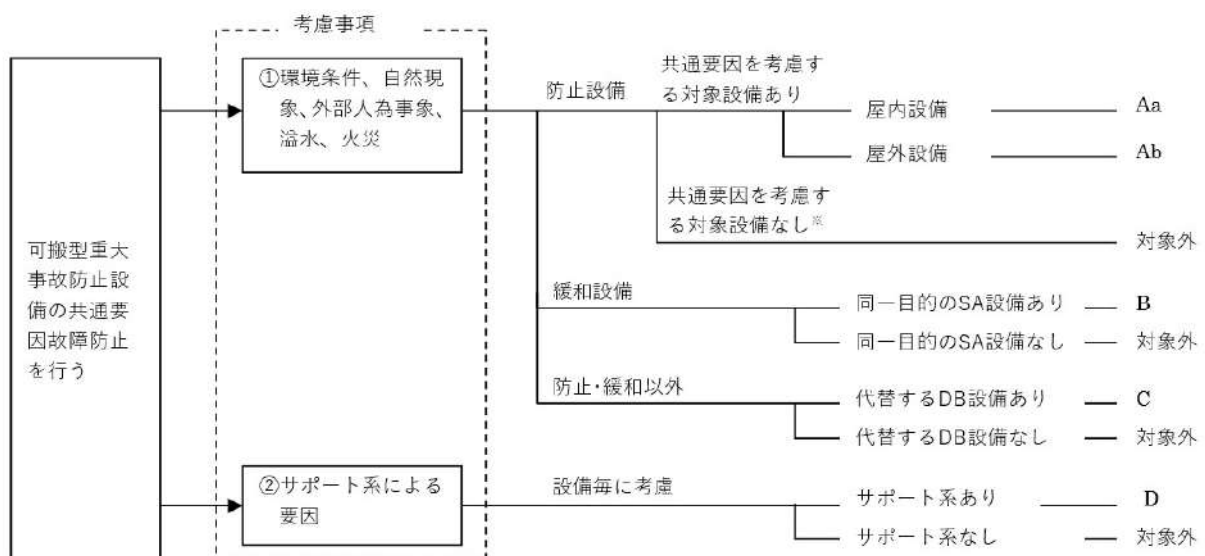
■ 設置許可基準規則 第43条 第3項 第5号
保管場所について



■ 設置許可基準規則 第43条 第3項 第6号
アクセスルートについて




■ 設置許可基準規則 第43条 第3項 第7号
重大事故防止設備のうちの可搬型のものの共通要因故障について

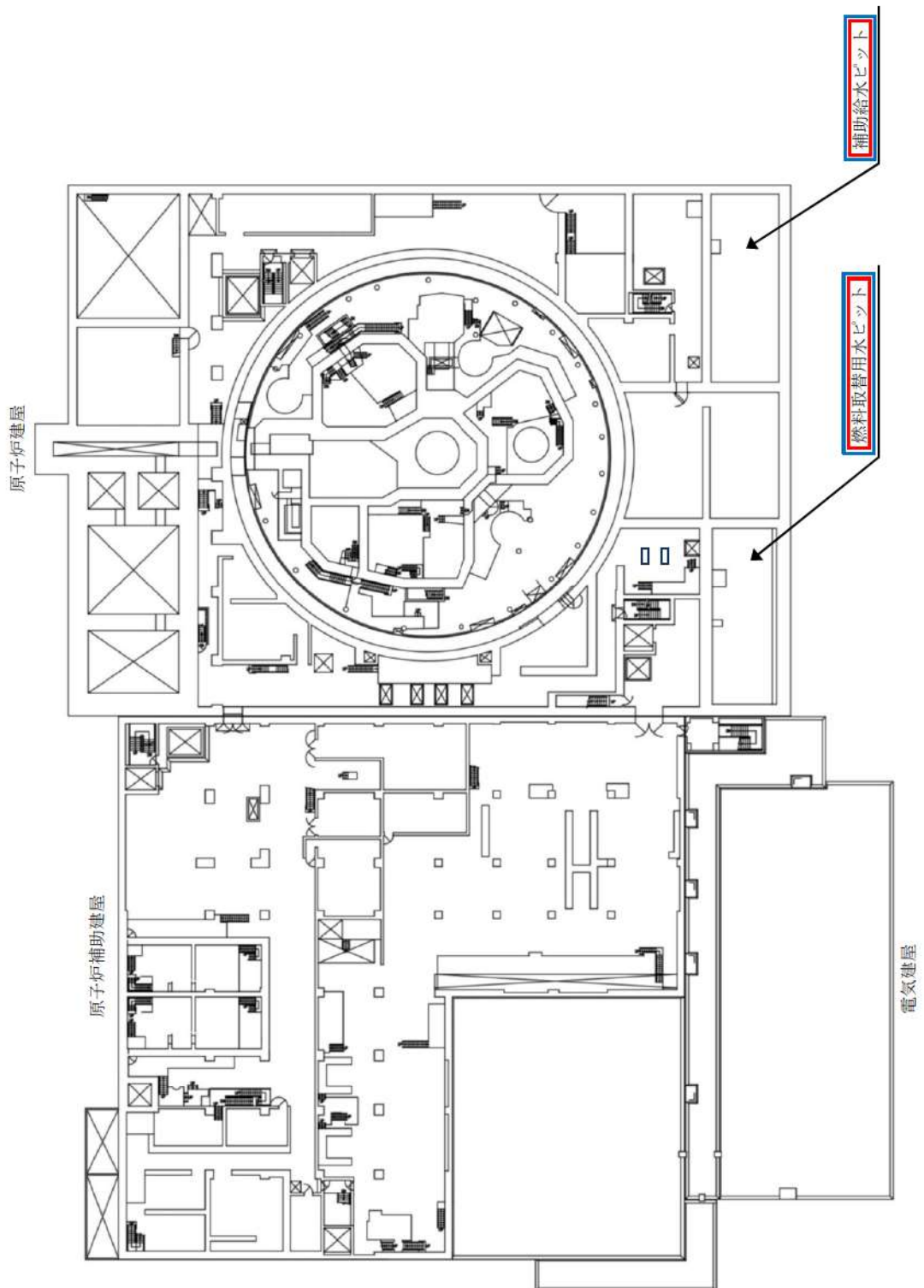


5 6 - 2 配置図

凡例

 : 設計基準事故対処設備等

 : 重大事故等対処設備



T.P. 24.8m

5 6 - 3 試験・検査説明資料

泊船要請の仕様 点検計画

機材又は部品名	要請表(略称)	検査の 重要度	点検及び検査の項目	検査方式 又は 検査 頻度	検査点	(0内は適用する検査頻度表)
圧入装置取付装置 圧入装置 圧入装置 圧入装置 圧入装置 圧入装置 圧入装置 圧入装置 圧入装置 圧入装置 圧入装置 圧入装置 圧入装置 圧入装置 圧入装置	SPW11B 3 B-主給水ポンプタービン	高	規格、性能試験 分解点検(潤滑油交換時)	1.3M	121. 2次系ポンプ機組検査	
	SPW16A 3 A-主給水ポンプタービン駆圧蒸気加減弁	高	分解点検	2.4M	120. 2次系ポンプ分解検査	補修を伴う点検時は2次系ポンプ分解検査に非破壊検査を含む
	SPW16A 3 A-主給水ポンプタービン駆圧蒸気加減弁	高	分解点検	2.4M	120. 2次系ポンプ分解検査	補修を伴う点検時は2次系ポンプ分解検査に非破壊検査を含む
	SPW16A 3 A-主給水ポンプタービン駆圧蒸気加減弁	高	分解点検	2.4M	120. 2次系ポンプ分解検査	補修を伴う点検時は2次系ポンプ分解検査に非破壊検査を含む
	SPW17A 3 A-主給水ポンプタービン駆圧蒸気加減弁	高	分解点検	2.4M	120. 2次系ポンプ分解検査	補修を伴う点検時は2次系ポンプ分解検査に非破壊検査を含む
	SPW18A 3 A-主給水ポンプタービン駆圧蒸気加減弁	高	分解点検	2.4M	120. 2次系ポンプ分解検査	補修を伴う点検時は2次系ポンプ分解検査に非破壊検査を含む
	SPW18B 3 B-主給水ポンプタービン駆圧蒸気加減弁	高	分解点検	2.4M	120. 2次系ポンプ分解検査	補修を伴う点検時は2次系ポンプ分解検査に非破壊検査を含む
	SPW18B 3 B-主給水ポンプタービン駆圧蒸気加減弁	高	分解点検	2.4M	120. 2次系ポンプ分解検査	補修を伴う点検時は2次系ポンプ分解検査に非破壊検査を含む
	SPW17E 3 B-主給水ポンプタービン駆圧蒸気加減弁	高	分解点検	2.4M	120. 2次系ポンプ分解検査	補修を伴う点検時は2次系ポンプ分解検査に非破壊検査を含む
	SPW18B 3 B-主給水ポンプタービン駆圧蒸気加減弁	高	分解点検	2.4M	120. 2次系ポンプ分解検査	補修を伴う点検時は2次系ポンプ分解検査に非破壊検査を含む
	SPW-P 3-補助給水ピット	高	内面点検	1.30M	124. 2次系管群検査	
	SPW11A 3 A-高圧第6海水加温器	高	開放点検	3.9M	125. 2次系熱交換器検査	2次系熱交換器は、これまで検査の実績がないため、定期事業若検査要領書は添付していない。
		高	非破壊検査	3.9M	125. 2次系熱交換器検査	
		高	開放点検	3.9M	125. 2次系熱交換器検査	
	SPW11B 3 B-高圧第6海水加温器	高	開放点検	3.9M	125. 2次系熱交換器検査	
高		非破壊検査	3.9M	125. 2次系熱交換器検査		



枠囲みの内容は機密情報に属しますので公開できません。

56-3-2



枠囲みの内容は機密情報に属しますので公開できません。

56-3-3

泊常備貯る型機 点検計画

機種又は品名	要領表(略称)	点検の重要度	点検及び点検の項目	検査方式又は検査頻度	検査点	備考 (①内は適用する検査時間)
機種又は品名 【余部検査設備】	SV-RH-004B 3 B-1次系除去ポンプ入口逆止弁	高	機能、性能検査 分解点検	7.8M 7.8M	85 1次系安全弁検査 7.8M	
	SV-RH-001A 3 A-1次系除去ラインC/V内側閉鎖停止弁 3 B-1次系除去ラインC/V内側閉鎖停止弁	高	性能、性能検査 分解点検	1.30M 1.30M	84 1次系弁検査 84 1次系弁検査	
	SV-RH-009A 3 A-1次系除去ポンプ再循環サンプ吸入口逆止弁	高	性能、性能検査 分解点検	1.30M	84 1次系弁検査	
	SV-RH-009B 3 B-1次系除去ポンプ再循環サンプ吸入口逆止弁	高	性能、性能検査 分解点検	1.30M	84 1次系弁検査	
	その他機器 1式	高	機能、性能検査	3C~ 2.60M	16 非常用伊心冷却系機器検査	プラント運転中 【検査時間】 3A, 3B-1系圧注式ポンプ 3A, 3B-1系再循環サンプ
	高圧及び低圧注入弁	高	機能、性能検査 (体積確認含む)	6M	16 非常用伊心冷却系機器検査	
	高圧注入弁	高	機能、性能検査	1C	16 非常用伊心冷却系機器検査	
	SVT2 3 A-1次系密閉型再循環サンプ	高	開放点検 (清浄他)	1.3M	89 1次系密閉検査	
	SVT3 3 B-1次系密閉型再循環サンプ	高	開放点検 (清浄他)	1.3M	89 1次系密閉検査	
	SVZ-P 3 A-1次系密閉型再循環サンプ	高	内面点検	1.30M		
	SVZ-A 3 A-1次系密閉型再循環サンプ	高	機能、性能検査	1C	16 非常用伊心冷却系機器検査	(稼働診断: 3M (定時検査時))
	SVZ-B 3 B-1次系密閉型再循環サンプ	高	機能、性能検査	1.04M	17 非常用伊心冷却系ポンプ分解検査	
	機種又は品名 【非常用伊心冷却設備】	SS1P/A 3 A-1密圧注入ポンプ	高	外観点検 (清浄面交換) 機能、性能検査	5.2M 1.3M	
SS1P/B 3 B-1密圧注入ポンプ		高	機能、性能検査	1.04M	16 非常用伊心冷却系機器検査	
SS1P/A/M 3 A-1密圧注入ポンプ用電動機		高	機能、性能検査	1.04M	16 非常用伊心冷却系機器検査	
SS1P/B 3 B-1密圧注入ポンプ		高	機能、性能検査	1.04M	17 非常用伊心冷却系ポンプ分解検査	
SS1P/B/M 3 B-1密圧注入ポンプ用電動機		高	外観点検 (清浄面交換) 機能、性能検査	1.3M 1.04M		(稼働診断: 3M (定時検査時))
SS1I/A 3 A-1密圧タンク		高	開放点検 マンホール増し締め	1.80M 1.3M		
SS1I/B 3 B-1密圧タンク		高	開放点検 マンホール増し締め	1.90M 1.3M		
SS1I/C 3 C-1密圧タンク		高	開放点検 マンホール増し締め	1.30M 1.3M		
SS1I/E 3-1密圧注入タンク		高	開放点検 マンホール増し締め	1.30M		
SS1I/F 3-1密圧注入タンク		高	開放点検 マンホール増し締め	1.30M		
SS1I/G 3-1密圧注入タンク		高	開放点検 マンホール増し締め	1.30M		
SS1I/H 3-1密圧注入タンク		高	開放点検 マンホール増し締め	1.30M		



枠囲みの内容は機密情報に属しますので公開できません。

56-3-5



枠囲みの内容は機密情報に属しますので公開できません。

56-3-6

泊船場所の名称 船橋社屋

機材又は設備名	業務名(種別名)	用途の 重要度	点検及び点検の項目	検査方式 又は 頻度	検査点	備 考 (0内は適用する検査時間等)
機材又は設備名 【余部機名記載欄】	SV-RH-004B 3 B—余部除去ポンプ入口逆止弁	高	機能、性能検査 分解点検	7.8M 7.8M	85 1次系安全弁検査 86 1次系安全弁検査	
	SV-RH-001A 3 A—余部除去ラインC/V内側閉鎖止弁 3 B—余部除去ラインC/V内側閉鎖止弁	高	機能、性能検査 分解点検	7.8M 1.30M	85 1次系安全弁検査 84 1次系弁検査	
	SV-RH-009A 3 A—余部除去ポンプ再循環サンプ吸入口逆止弁	高	機能、性能検査 分解点検	1.30M	84 1次系弁検査	
	SV-RH-009B 3 B—余部除去ポンプ再循環サンプ吸入口逆止弁	高	機能、性能検査 分解点検	1.30M	84 1次系弁検査	
	その他機器 1式	高	機能、性能検査 分解点検	3C～ 2.60M	16 非常用伊心冷却系機器検査	プラント運転中 【検査時間】 ：3A、3B—非常用伊心ポンプ ：3A、3B—非常用伊心ポンプ
	高圧及び低圧注入系	高	機能、性能検査 (体積監視含む)	6M	16 非常用伊心冷却系機器検査 【検査時間】 ：3A、3B—非常用伊心ポンプ ：3A、3B—非常用伊心ポンプ	
	高圧注入系	高	機能、性能検査	1C	16 非常用伊心冷却系機器検査	
	SVWT2 3 A—低部密閉型再循環サンプ	高	開放点検(清浄他)	1.3M	89 1次系密閉検査	
	SVWT3 3 B—低部密閉型再循環サンプ	高	開放点検(清浄他)	1.3M	89 1次系密閉検査	
	SVSP-P 3 A—低部密閉型再循環サンプ	高	内面点検	1.30M		
	SVSPLA 3 A—高圧注入ポンプ	高	機能、性能検査 分解点検	1C 1.04M	16 非常用伊心冷却系機器検査 17 非常用伊心冷却系ポンプ分解検査	(稼働診断：3M(定時稼働時))
	SVSPLA/M 3 A—高圧注入ポンプ用電動機	高	外観点検(清浄油交換) 機能、性能検査 分解点検	5.2M 1.3M 1C		(稼働診断：3M(定時稼働時))
	SVSPLB 3 B—高圧注入ポンプ	高	機能、性能検査 分解点検	1.04M		(稼働診断：3M(定時稼働時))
	SVSPLB/M 3 B—高圧注入ポンプ用電動機	高	外観点検(清浄油交換) 機能、性能検査 分解点検	5.2M 1.3M 1C		(稼働診断：3M(定時稼働時))
	SVSPLA 3 A—高圧タンク	高	開放点検 マンホール増し締め	1.80M 1.3M		
SVSPLB 3 B—高圧タンク	高	開放点検 マンホール増し締め	1.90M 1.3M			
SVSPLC 3 C—高圧タンク	高	開放点検 マンホール増し締め	1.30M 1.3M			
SVSPL3 3—ほう露注入タンク	高	開放点検 マンホール増し締め	1.30M 1.3M			

電子印字用紙
【非常用伊心冷却設備】

北海道電力株式会社 泊発電所
3号機 第2保全サイクル
定期事業者検査要領書

設 備 名：原子炉冷却系統設備
検 査 名：非常用炉心冷却系機能検査
要領書番号：HT 3-16

試原-84



枠囲みの内容は機密情報に属しますので公開できません。

56-3-9

北海道電力株式会社 泊発電所
3号機 第2保全サイクル
定期事業者検査要領書

設 備 名：原子炉冷却系統設備
検 査 名：非常用炉心冷却系ポンプ分解検査
要領書番号：HT3-17

試原-86



枠囲みの内容は機密情報に属しますので公開できません。

56-3-11

泊常備貯る型機 点検計画

機種又は品名	要領表(略称)	点検の重要度	点検及び点検の項目	検査方式又は検査機	検査点	備考 (①内は適用する検査時間表)
機種又は品名 【余部検査設備】	SV-RH-004B 3 B—余部除去ポンプ入口逆止弁	高	機能、性能検査 分解点検	7.8M	85 1次系安全弁検査	
	SV-RH-001A 3 A—余部除去ライオンC/V内側駆動停止弁 3 B—余部除去BライオンC/V内側駆動停止弁	高	余部除去ポンプ	7.8M	85 1次系安全弁検査	
	SV-RH-009A 3 A—余部除去ポンプ駆動電圧ポンプ入口逆止弁	高	分解点検	1.30M	84 1次系弁検査	
	SV-RH-009B 3 B—余部除去ポンプ駆動電圧ポンプ入口逆止弁	高	分解点検	1.30M	84 1次系弁検査	
	その他機器 1式	高	分解点検 他	3.5~ 2.60M	84 1次系弁検査	
	駆圧及び駆圧注入弁	高	機能、性能検査	1.0C	16 非常用炉心冷却系機器検査	
	駆圧注入弁	高	機能、性能検査(体積監視含む)	6M	【運転中】 【検査設備】 3 A, 3 B—駆圧注入ポンプ 3 A, 3 B—余部除去ポンプ	
	駆圧注入弁	高	機能、性能検査	1.0C	16 非常用炉心冷却系機器検査	
	SVW2 3 A—駆圧監視駆動ポンプ	高	開放点検(清浄他)	1.3M	89 1次系監視検査	
	SVW3 3 B—駆圧監視駆動ポンプ	高	開放点検(清浄他)	1.3M	89 1次系監視検査	
原子炉冷却系駆動設備 【非常用炉心冷却設備】	SSP-P 3—燃料冷却回路ポンプ	高	内圧点検	1.30M		
	SSP1A 3 A—駆圧注入ポンプ	高	機能、性能検査	1.0C	16 非常用炉心冷却系機器検査	(駆動診断：3M(定常運転時))
	SSP1A/M 3 A—駆圧注入ポンプ用電動機	高	分解点検	1.04M	17 非常用炉心冷却系ポンプ分解検査	
	SSP1A/M 3 A—駆圧注入ポンプ用電動機	高	外観点検(清浄油交換)	5.2M		
	SSP1A/M 3 A—駆圧注入ポンプ用電動機	高	機能、性能検査	1.3M		
	SSP1A/M 3 A—駆圧注入ポンプ用電動機	高	機能、性能検査	1.0C	16 非常用炉心冷却系機器検査	(駆動診断：3M(定常運転時))
	SSP1B 3 B—駆圧注入ポンプ	高	分解点検	1.04M		
	SSP1B/M 3 B—駆圧注入ポンプ用電動機	高	外観点検(清浄油交換)	5.2M		
	SSP1B/M 3 B—駆圧注入ポンプ用電動機	高	機能、性能検査	1.3M		
	SSP1B/M 3 B—駆圧注入ポンプ用電動機	高	機能、性能検査	1.0C	16 非常用炉心冷却系機器検査	(駆動診断：3M(定常運転時))
機種又は品名	SS11A 3 A—駆圧タンク	高	分解点検	1.80M		
	SS11B 3 B—駆圧タンク	高	マンホール増し締め	1.3M		
	SS11C 3 C—駆圧タンク	高	開放点検	1.90M		
	SS11C 3 C—駆圧タンク	高	マンホール増し締め	1.3M		
	SS11C 3 C—駆圧タンク	高	開放点検	1.30M		
	SS11C 3 C—駆圧タンク	高	マンホール増し締め	1.3M		
	SS11C 3 C—駆圧タンク	高	開放点検	1.30M		
	SS11C 3 C—駆圧タンク	高	マンホール増し締め	1.3M		
	SS11C 3 C—駆圧タンク	高	開放点検	1.30M		
	SS11C 3 C—駆圧タンク	高	マンホール増し締め	1.3M		



枠囲みの内容は機密情報に属しますので公開できません。
56-3-13



枠囲みの内容は機密情報に属しますので公開できません。

56-3-14



枠囲みの内容は機密情報に属しますので公開できません。

56-3-15

柏崎原子力発電所 点検計画

機組又は系統名	装置名(機組名)	点検の重要度	点検及び検査の項目	検査方式又は頻度	検査点	備考 (①内は適用する検査を記載)
原子炉格納施設 【原子炉格納容器】	3V-01-113 3-1格納容器タンクポンプ出口C/V弁開閉継手	高	機能・性能検査 分解点検	1C 7.6M	45 原子炉格納容器開閉弁機能検査 46 原子炉格納容器開閉弁分解検査	T信号により開閉される弁
	3V-01-114 3-1格納容器タンクポンプ出口C/V弁開閉継手	高	機能・性能検査 分解点検	1C 7.6M	45 原子炉格納容器開閉弁機能検査 46 原子炉格納容器開閉弁分解検査	T信号により開閉される弁
	その他機器 1式	高	分解点検 他	1C 1.6M		
	原子炉格納容器スプレイ系	高	機能・性能検査	1C	49 原子炉格納容器スプレイ系機能検査	
	3V-F1A 3 A-1格納容器スプレイ冷却器	高	機能・性能検査(仕様監視含む)	6M	【対象機組】 3 A, 3 B-1格納容器スプレイポンプ	プラント運転中 【対象機組】 3 A, 3 B-1格納容器スプレイポンプ
	3V-F1B 3 B-1格納容器スプレイ冷却器	高	機能点検	1.0M		
	3V-F1A 3 A-1格納容器スプレイポンプ	高	機能・性能検査 分解点検	1.04M	49 原子炉格納容器スプレイ系機能検査 49 原子炉格納容器スプレイ系ポンプ分解検査	(駆動診断：3M (定期試験時))
	3V-F1A/M 3 A-1格納容器スプレイポンプ用電動機	高	外観点検 (漏洩油点検) 機能・性能検査 分解点検	1.3M 1C 1.04M	49 原子炉格納容器スプレイ系機能検査 (駆動診断：3M (定期試験時))	
	3V-F1B 3 B-1格納容器スプレイポンプ	高	機能・性能検査 分解点検	1C 1.04M	49 原子炉格納容器スプレイ系ポンプ分解検査 (駆動診断：3M (定期試験時))	
	3V-F1B/M 3 B-1格納容器スプレイポンプ用電動機	高	外観点検 (漏洩油点検) 機能・性能検査 分解点検	1.3M 1C 1.04M	49 原子炉格納容器スプレイ系機能検査 (駆動診断：3M (定期試験時))	
原子炉格納施設 【圧力経路機器(圧力経路機器)の安全設備】	3V-Q1-075 3-1より蒸気圧縮タンク安全弁	高	機能・性能検査 分解点検 弁駆動試験	7.6M 7.6M 7.6M	85 1次系安全弁検査 85 1次系安全弁検査	
	3V-Q1-035A 3 A-1格納容器スプレイニータクタ出口液停止弁	低	分解点検	1.0M	86 1次系液停止弁検査	
	3V-Q1-035B 3 B-1格納容器スプレイニータクタ出口液停止弁	低	分解点検	1.0M	86 1次系液停止弁検査	

原子炉格納容器スプレイ系ポンプ分解検査は、
これまで検査の実績がないため、定期事業者
検査要領書は添付していない。

北海道電力株式会社 泊発電所
3号機 第2保全サイクル
定期事業者検査要領書

設 備 名：原子炉格納施設
検 査 名：原子炉格納容器スプレイ系機能検査
要領書番号：HT 3-48

試-原-105



枠囲みの内容は機密情報に属しますので公開できません。

56-3-18



枠囲みの内容は機密情報に属しますので公開できません。

56-3-19

汚染源調査手帳 点検計画

機材又は測定点	装置名(機材名)	測定項目	点検及び測定項目	測定方式又は測定機	検査点	備考 (○内は適用する検査項目を示す)
原子炉格納施設 【原子炉格納容器】	3V-WL-113 3-1格納容器サンプポンプ出口C/V内側隔離弁	機器・性能試験 分解点検	機器・性能試験 分解点検	1C 7.6M	45 原子炉格納容器隔離弁性能検査 46 原子炉格納容器隔離弁分解検査	T信号により開閉される弁
	3V-WL-114 3-1格納容器サンプポンプ出口C/V外側隔離弁	機器・性能試験 分解点検	機器・性能試験 分解点検	1C 7.6M	45 原子炉格納容器隔離弁性能検査 46 原子炉格納容器隔離弁分解検査	T信号により開閉される弁
	その他機器 1式		分解点検 他	1C 1.6M		
	原子炉格納容器スプレィ系		機器・性能試験	1C	49 原子炉格納容器スプレィ系性能検査	
	30PFLA 3 A-1格納容器スプレィポンプ		機器・性能試験(性能監視含む)	6M	49-1 運転中の主要機器性能検査 (性能監視含む)	プラント運転中 【対象機具】 ・3 A ・3 B-1格納容器スプレィポンプ
	30PFLB 3 B-1格納容器スプレィポンプ		性能点検	1.30M		
	30PFLB 3 A-1格納容器スプレィポンプ		性能点検	1.30M		
	30PFLA 3 A-1格納容器スプレィポンプ		機器・性能試験	1C	49 原子炉格納容器スプレィ系性能検査	
			分解点検	1.04M	49 原子炉格納容器スプレィ系ポンプ分解検査	(駆動診断: 3M (定期試験時))
			外観点検 (漏洩点点検)	5.2M 1.3M		
	30PFLAM 3 A-1格納容器スプレィポンプ用電動機		機器・性能試験	1C	49 原子炉格納容器スプレィ系性能検査	(駆動診断: 3M (定期試験時))
			分解点検	1.04M		
			機器・性能試験	1C	49 原子炉格納容器スプレィ系性能検査	
	30PFLB 3 B-1格納容器スプレィポンプ		分解点検	1.04M 5.2M	49 原子炉格納容器スプレィ系ポンプ分解検査	(駆動診断: 3M (定期試験時))
			外観点検 (漏洩点点検)	1.3M		
	30PFLBM 3 B-1格納容器スプレィポンプ用電動機		機器・性能試験	1C	49 原子炉格納容器スプレィ系性能検査	(駆動診断: 3M (定期試験時))
			分解点検	1.04M		
			機器・性能試験	7.6M	85 1次系安全弁検査	
	3V-CP-075 3-1-1号除圧減圧タンク安全弁		分解点検	7.6M		
			弁駆動試験	7.6M	85 1次系安全弁検査	
	3V-CP-035A 3 A-1格納容器スプレィエタタタ出口液停止弁		分解点検	1.30M	86 1次液停止弁検査	
	3V-CP-035B 3 B-1格納容器スプレィエタタタ出口液停止弁		分解点検	1.30M	86 1次液停止弁検査	



枠囲みの内容は機密情報に属しますので公開できません。

56-3-21

点検要する項目 点検対象

機種又は品名	要検査(種別名)	検査の重要度	点検及び検査の項目	検査方式又は検査機	検査点	備考 (①内は要する検査時間数)
電子制御弁駆動装置 【余部除去装置】	SV-RH-004B 3 B—余部除去ポンプ入口逆止弁	高	機能、性能検査 分解点検	7.8M 7.8M	85 1次系安全弁検査	
	SV-RH-001A 3 A—余部除去ライオンC/V内側駆動停止弁 3 B—余部除去BライオンC/V内側駆動停止弁	高	性能検査 分解点検	7.8M 1.30M	85 1次系安全弁検査 84 1次系弁検査	
	SV-RH-009A 3 A—余部除去ポンプ駆動電圧ポンプ駆動停止弁	高	性能検査 分解点検	1.30M 1.30M	84 1次系弁検査 84 1次系弁検査	
	SV-RH-009B 3 B—余部除去ポンプ駆動電圧ポンプ駆動停止弁	高	性能検査 分解点検	1.30M 3C~ 2.60M	84 1次系弁検査	
	その他機器 1式	高	機能、性能検査	1C	16 非常用伊心冷却系機器検査	
	駆圧及び駆圧注入弁	高	機能、性能検査 (体積調整含む)	6M	【体積調整】 3A, 3B—駆圧注入ポンプ 3A, 3B—駆圧調整ポンプ	
	駆圧注入弁	高	機能、性能検査	1C	16 非常用伊心冷却系機器検査	
	3072 3 A—格納容器駆動ポンプ	高	調整点検 (清浄他)	1.3M	89 1次系容器検査	
	3073 3 B—格納容器駆動ポンプ	高	調整点検 (清浄他)	1.3M	89 1次系容器検査	
	3074 3 C—格納容器駆動ポンプ	高	内面点検	1.30M		格納容器駆動ポンプスクリーン含む
	3075 3 A—駆圧注入ポンプ	高	機能、性能検査	1C	16 非常用伊心冷却系機器検査	
	3076 3 B—駆圧注入ポンプ	高	調整点検	1.04M 5.2M	17 非常用伊心冷却系ポンプ分解検査	
	3077 3 A—駆圧注入ポンプ	高	外観点検 (清浄面交換)	1.3M		
	3078 3 B—駆圧注入ポンプ	高	調整点検 (清浄面交換)	1C	16 非常用伊心冷却系機器検査	
	3079 3 C—駆圧注入ポンプ	高	機能、性能検査 調整点検	1.04M 1.04M	16 非常用伊心冷却系機器検査 17 非常用伊心冷却系ポンプ分解検査	
電子制御弁駆動装置 【非常用伊心冷却設備】	3080 3 B—駆圧注入ポンプ	高	外観点検 (清浄面交換)	5.2M		
	3081 3 A—駆圧注入ポンプ	高	調整点検 (清浄面交換)	1.3M		
	3082 3 B—駆圧注入ポンプ	高	調整点検 (清浄面交換)	1.04M		
	3083 3 C—駆圧注入ポンプ	高	調整点検 (清浄面交換)	1.04M		
	3084 3 A—駆圧注入ポンプ	高	調整点検 (清浄面交換)	1.3M		
	3085 3 B—駆圧注入ポンプ	高	調整点検 (清浄面交換)	1.04M		
	3086 3 C—駆圧注入ポンプ	高	調整点検 (清浄面交換)	1.04M		
	3087 3 A—駆圧注入ポンプ	高	調整点検 (清浄面交換)	1.3M		
	3088 3 B—駆圧注入ポンプ	高	調整点検 (清浄面交換)	1.04M		
	3089 3 C—駆圧注入ポンプ	高	調整点検 (清浄面交換)	1.04M		
	3090 3 A—駆圧注入ポンプ	高	調整点検 (清浄面交換)	1.3M		
	3091 3 B—駆圧注入ポンプ	高	調整点検 (清浄面交換)	1.04M		
	3092 3 C—駆圧注入ポンプ	高	調整点検 (清浄面交換)	1.04M		
	3093 3 A—駆圧注入ポンプ	高	調整点検 (清浄面交換)	1.3M		

北海道電力株式会社 泊発電所
3号機 第2保全サイクル
定期事業者検査要領書

設 備 名：原子炉冷却系統設備
検 査 名：1次系容器検査
要領書番号：HT3-89


試-原-111



枠囲みの内容は機密情報に属しますので公開できません。

56-3-24



 枠囲みの内容は機密情報に属しますので公開できません。
56-3-25



枠囲みの内容は機密情報に属しますので公開できません。

56-3-26



枠囲みの内容は機密情報に属しますので公開できません。

56-3-27



枠囲みの内容は機密情報に属しますので公開できません。


56-3-28



枠囲みの内容は機密情報に属しますので公開できません。

56-3-29



 枠囲みの内容は機密情報に属しますので公開できません。
56-3-30



枠囲みの内容は機密情報に属しますので公開できません。

56-3-31



枠囲みの内容は機密情報に属しますので公開できません。

56-3-32

5 6 - 4 系統図

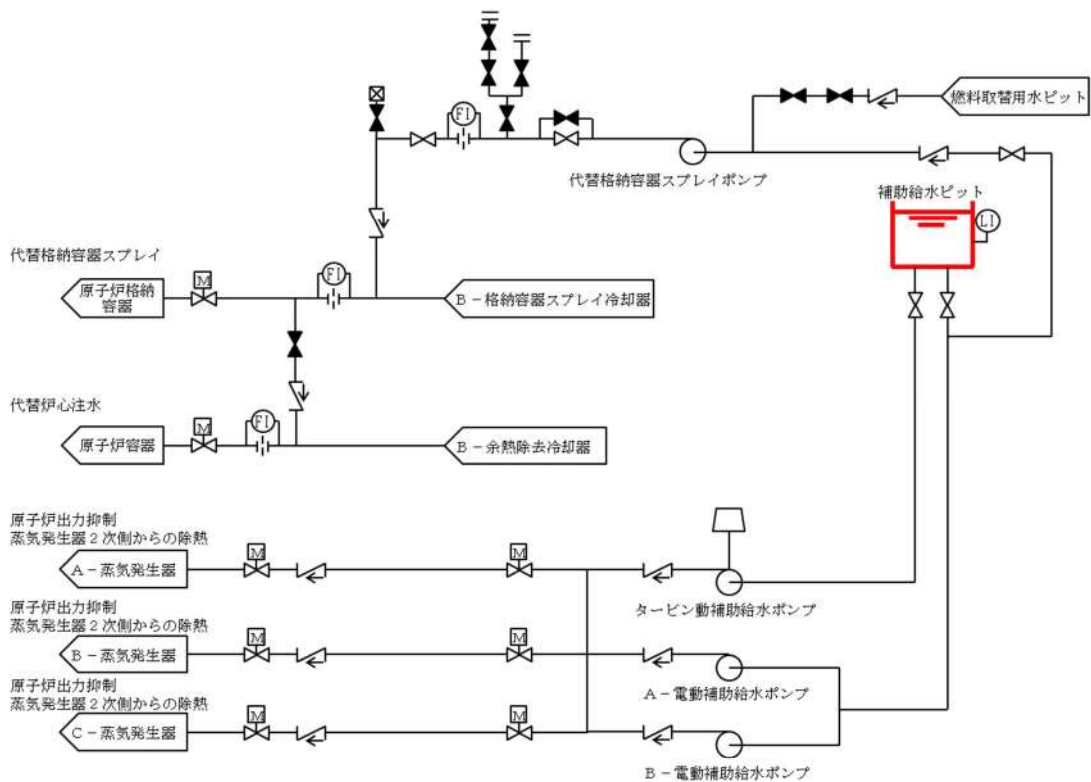


図 56-4-1 補助給水ピットを水源とした場合に用いる設備

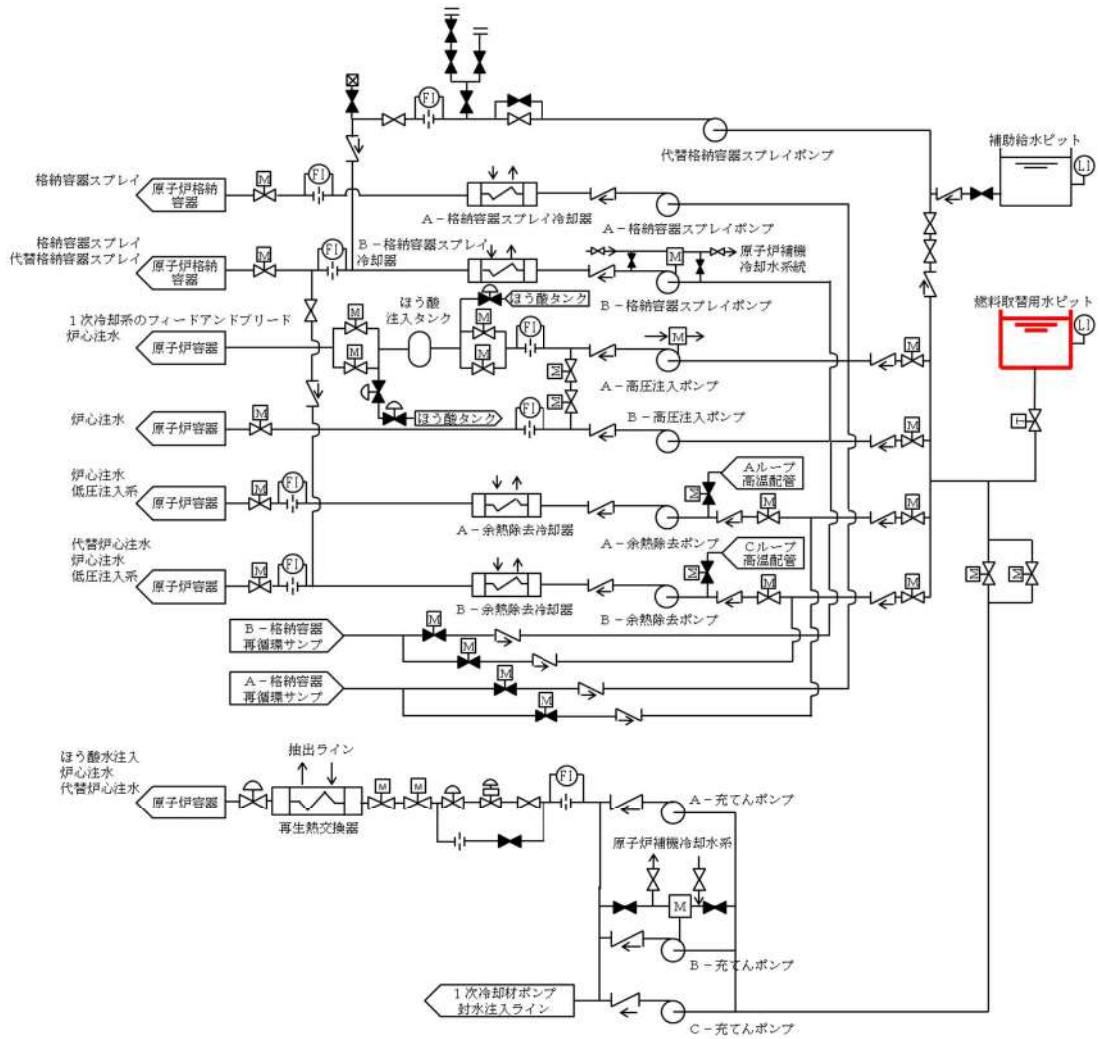


図 56-4-2 燃料取替用水ピットを水源とした場合に用いる設備

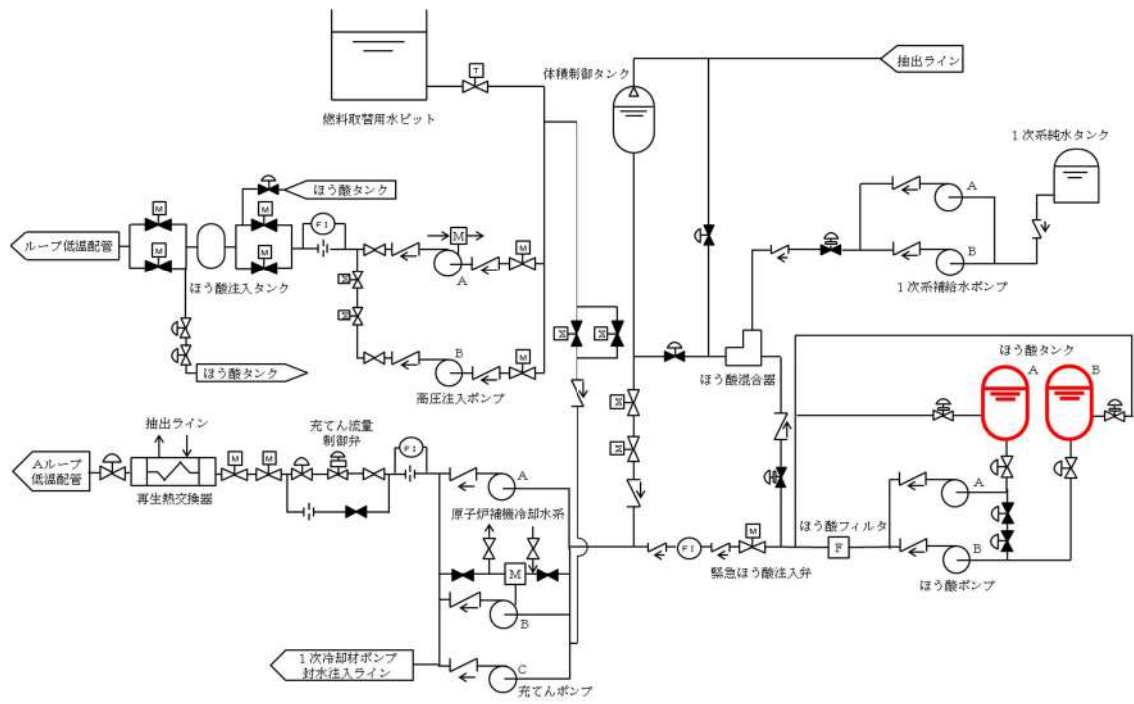


図 56-4-3 ほう酸タンクを水源とした場合に用いる設備

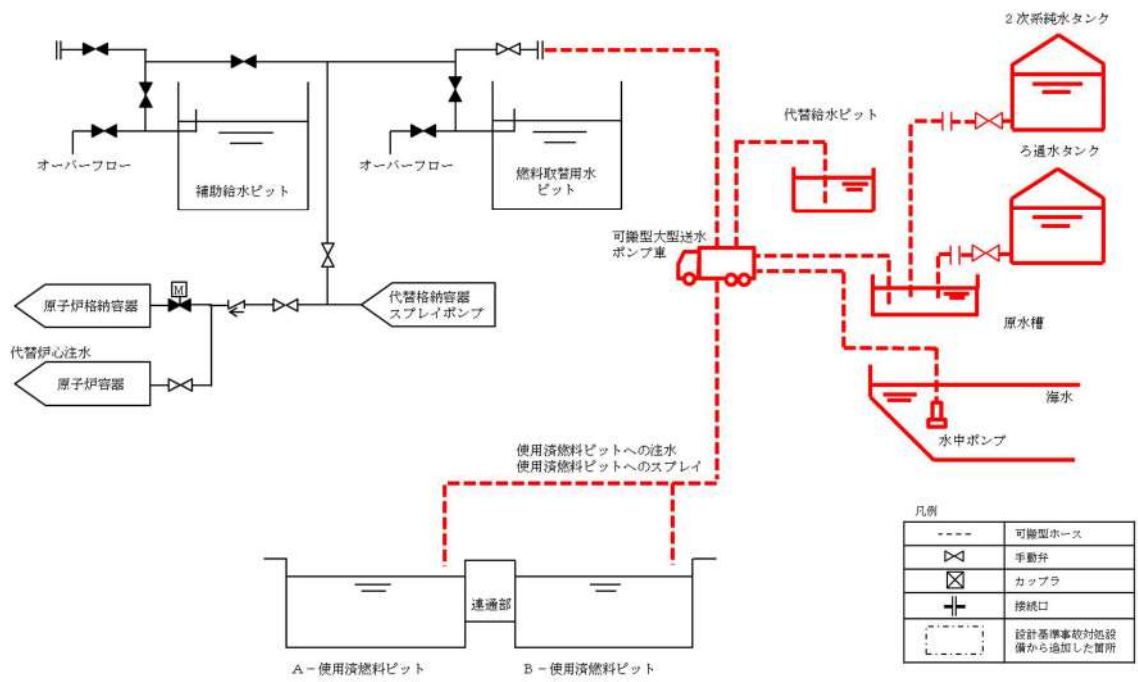


図 56-4-4 代替淡水源を水源とした場合に用いる設備，海を水源とした場合に用いる設備

No	機器名称	状態の変化	操作場所	操作方法	備考
①	ホース	ホース接続	屋外	接続操作	—
②	可搬型大容量海水送水ポンプ車	停止→起動	屋外	スイッチ操作	—

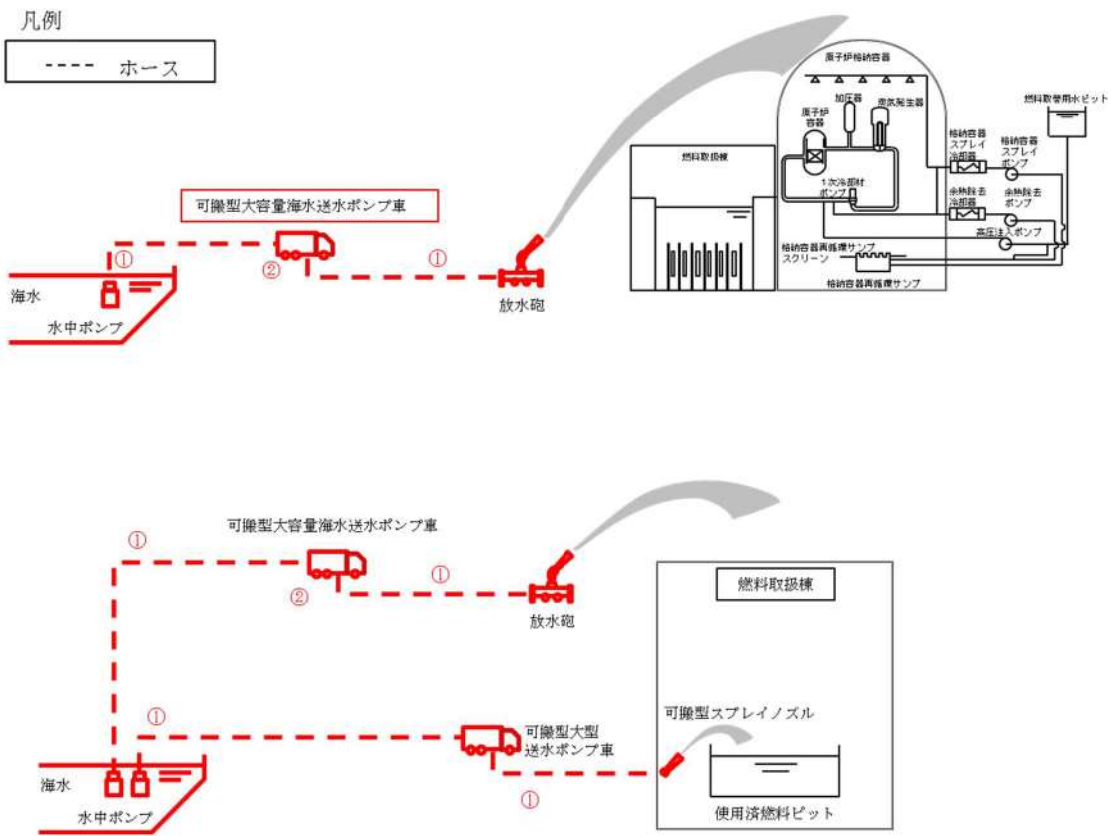


図 56-4-6 海を水源とした場合に用いる設備（放水設備（大気への拡散抑制設備））

No	機器名称	状態の変化	操作場所	操作方法	備考
①	ホース	ホース接続	屋外	接続操作	—
②	可搬型大容量海水送水ポンプ車	停止→起動	屋外	スイッチ操作	—

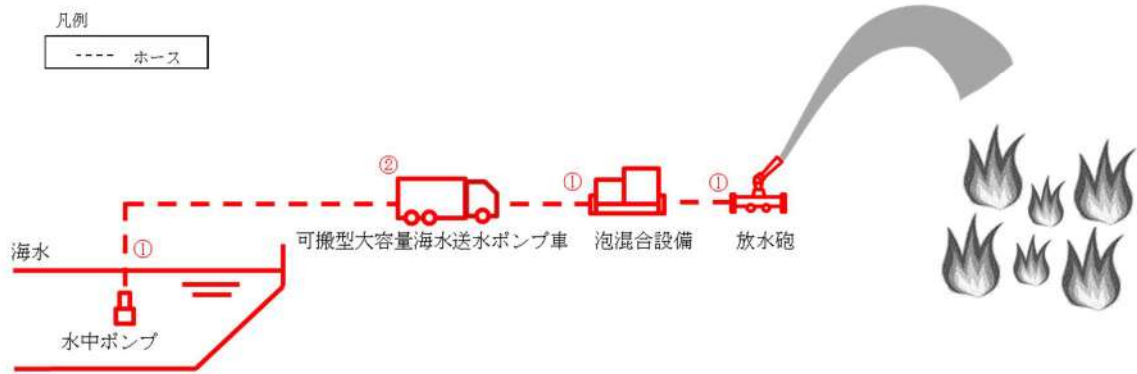


図 56-4-7 海を水源とした場合に用いる設備（放水設備（泡消火設備））

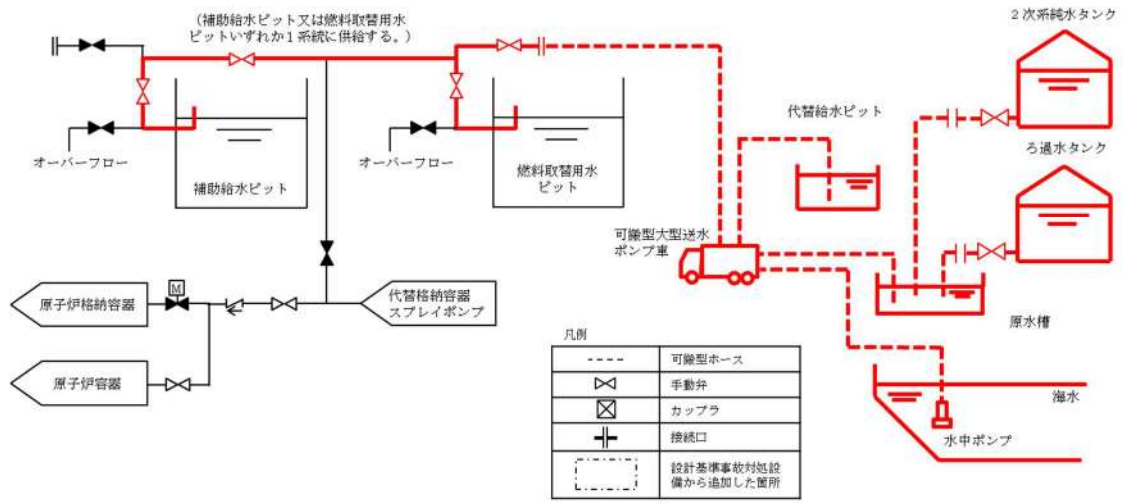


図 56-4-8 補助給水ピット及び燃料取替用水ピットへ水を供給するための設備

5 6 - 5 容量設定根拠

本資料は、一部、詳細設計中のものも含まれているため、設計の進捗により変更する場合があります。

		変 更 前	変 更 後
名 称		補助給水ピット	
容 量	m ³ /個	<input type="text" value=""/> 以上(660)	変更なし
最 高 使 用 圧 力	MPa	大気圧	
最 高 使 用 温 度	℃	65	

() 内は公称値を示す。

原子炉冷却系統施設のうち非常用炉心冷却設備その他原子炉注水設備と兼用及び原子炉格納施設のうち圧力低減設備その他の安全設備（格納容器安全設備）と兼用。

最高使用圧力及び温度は、原子炉格納施設のうち圧力低減設備その他の安全設備（格納容器安全設備）に使用する場合の記載事項。

【設定根拠】

・設計基準対象施設

設計基準対象施設の補助給水ピットの概要、容量、個数の設定根拠については、平成15年11月21日付け平成15・07・22原第25号にて認可された工事計画の参考資料1-3「設備別記載事項の設定根拠に関する説明書（蒸気タービン）」による。

・重大事故等対処設備

重大事故等時に原子炉冷却系統施設のうち蒸気タービンの附属設備及び非常用炉心冷却設備その他原子炉注水設備として使用する補助給水ピットは、以下の機能を有する。

補助給水ピットは、運転時の異常な過渡変化時において原子炉の運転を緊急に停止することができない事象が発生するおそれがある場合又は当該事象が発生した場合においても炉心の著しい損傷を防止するため、原子炉冷却材圧力バウンダリ及び原子炉格納容器の健全性を維持するとともに、原子炉を未臨界に移行するために設置する。

枠囲みの内容は機密情報に属しますので公開できません。

系統構成は、原子炉緊急停止が必要な原子炉トリップ設定値に到達した場合において、原子炉安全保護盤又は原子炉トリップ遮断器の故障等により原子炉自動トリップに失敗した場合の原子炉出力抑制（自動）として、A T W S 緩和設備は、補助給水ピットを水源とする電動補助給水ポンプ及びタービン動補助給水ポンプを自動起動させ、蒸気発生器水位の低下を抑制するとともに、加圧器逃がし弁、加圧器安全弁、主蒸気逃がし弁及び主蒸気安全弁の作動により1次冷却系統の過圧を防止することで、原子炉冷却材圧力バウンダリ及び原子炉格納容器の健全性を維持できる設計とする。

共通要因故障対策盤（自動制御盤）（A T W S 緩和設備）から自動信号が発信した場合において、原子炉の出力を抑制するために必要な機器等が自動作動しなかった場合の原子炉出力抑制（手動）として、中央制御室での操作により、手動で主蒸気隔離弁を閉止することで原子炉出力を抑制するとともに、補助給水ピットを水源とする電動補助給水ポンプ及びタービン動補助給水ポンプを手動で起動し、補助給水を確保することで蒸気発生器水位の低下を抑制し、加圧器逃がし弁、加圧器安全弁、主蒸気逃がし弁及び主蒸気安全弁の作動により1次冷却系統の過圧を防止できる設計とする。

これらの系統構成については、設備別記載事項の設定根拠に関する説明書別添3「技術基準規則第59条系統図」による。

補助給水ピットは、原子炉冷却材圧力バウンダリが高圧の状態であって、設計基準事故対処設備が有する原子炉の冷却機能が喪失した場合においても炉心の著しい損傷を防止するため、原子炉を冷却するために設置する。

系統構成は、全交流動力電源及び常設直流電源系統が喪失した場合を想定した蒸気発生器2次側による炉心冷却として、補助給水ピットを水源としたタービン動補助給水ポンプは、蒸気発生器へ注水するため、現場での人力による専用工具を用いたタービン動補助給水ポンプの蒸気加減弁の操作、専用の注油器によるタービン動補助給水ポンプ軸受への潤滑油供給及び人力によるタービン動補助給水ポンプ駆動蒸気入口弁の操作によりタービン動補助給水ポンプの機能を回復し、蒸気発生器2次側による炉心冷却によって、1次冷却系統の十分な減圧及び冷却ができる設計とし、その期間内に1次冷却系統の減圧対策及び低圧時の冷却対策が可能な時間的余裕をとれる設計とする。

全交流動力電源が喪失した場合を想定した蒸気発生器2次側による炉心冷却として、補助給水ピットを水源とした電動補助給水ポンプは、蒸気発生器へ注水するため、代替非常用発電機より給電することで機能を回復し、蒸気発生器2次側による炉心冷却によって、1次冷却系統の十分な減圧及び冷却ができる設計とし、その期間内に1次冷却系統の減圧対策及び低圧時の冷却対策が可能な時間的余裕をとれる設計とする。

これらの系統構成については、設備別記載事項の設定根拠に関する説明書別添3「技術基準規則第60条系統図」による。

補助給水ピットは、原子炉冷却材圧力バウンダリが高圧の状態であって、設計基準事故対処設備が有する原子炉の減圧機能が喪失した場合においても炉心の著しい損傷及び原子炉格納容器の破損を防止するため、原子炉冷却材圧力バウンダリを減圧するために設置する。

系統構成は、加圧器逃がし弁の故障により1次冷却系統の減圧機能が喪失した場合の蒸気発生器2次側による炉心冷却として、補助給水ピットを水源とした電動補助給水ポンプ又はタービン動補助給水ポンプは、蒸気発生器へ注水し、主蒸気逃がし弁を開操作することで蒸気発生器2次側での炉心冷却により1次冷却系統を減圧できる設計とする。

全交流動力電源及び常設直流電源系統が喪失した場合の蒸気発生器2次側による炉心冷却として、補助給水ピットを水源としたタービン動補助給水ポンプは、蒸気発生器に注水するため、現場での人力による専用工具を用いたタービン動補助給水ポンプの蒸気加減弁の操作、専用の注油器によるタービン動補助給水ポンプ軸受への潤滑油供給及び人力によるタービン動補助給水ポンプ駆動蒸気入口弁の操作によりタービン動補助給水ポンプの機能を回復し、蒸気発生器2次側による炉心冷却によって、1次冷却系統の十分な減圧及び冷却ができる設計とする。

全交流動力電源が喪失した場合の蒸気発生器2次側による炉心冷却として、補助給水ピットを水源とした電動補助給水ポンプは、蒸気発生器に注水するため、代替非常用発電機より給電することで機能を回復し、蒸気発生器2次側による炉心冷却によって、1次冷却系統の十分な減圧及び冷却ができる設計とする。

これらの系統構成については、設備別記載事項の設定根拠に関する説明書別添3「技術基準規則第61条系統図」による。

補助給水ピットは、原子炉冷却材圧力バウンダリが低圧の状態であって、設計基準事故対処設備が有する原子炉の冷却機能が喪失した場合においても炉心の著しい損傷及び原子炉格納容器の破損を防止するため、原子炉を冷却するために設置する。

系統構成は、運転中において余熱除去ポンプ又は余熱除去冷却器の故障等により余熱除去設備による崩壊熱除去機能が喪失した場合並びに運転停止中において、余熱除去ポンプ又は余熱除去冷却器の故障等により余熱除去設備による崩壊熱除去機能が喪失した場合の蒸気発生器2次側による炉心冷却として、補助給水ピットを水源とする電動補助給水ポンプ又はタービン動補助給水ポンプは、蒸気発生器へ注水し、主蒸気逃がし弁を開操作することで蒸気発生器2次側による炉心冷却ができる設計とする。

運転中において、全交流動力電源又は原子炉補機冷却機能が喪失した場合並びに運転停止中において、全交流動力電源が喪失した場合の蒸気発生器2次側による炉心冷却として、補助給水ピットを水源とする電動補助給水ポンプ又はタービン動補助給水ポンプは、蒸気発生器へ注水し、主蒸気逃がし弁を現場で人力により開操作することで蒸気発生器2次側による炉心冷却ができる設計とする。

運転中の1次冷却材喪失事象時において、余熱除去ポンプ及び高圧注入ポンプの故障等により炉心注水機能が喪失した場合、運転中の1次冷却材喪失事象時において、余熱除去ポンプ若しくは高圧注入ポンプによる再循環又はB-格納容器スプレイポンプによる代替再循環で格納容器再循環サンプスクリーン閉塞の兆候が見られた場合、運転中の1次冷却材喪失事象時において、全交流動力電源又は原子炉補機冷却機能が喪失した場合、運転停止中において、余熱除去ポンプ又は余熱除去冷却器の故障等により余熱除去設備による崩壊熱除去機能が喪失した場合、運転停止中において、全交流動力電源又は原子炉補機冷却機能が喪失した場合並びに原子炉の冷却機能が喪失し、炉心の著しい損傷が発生した場合の代替炉心注水として、燃料取替用水ピット又は補助給水ピットを水源とする代替格納容器スプレイポンプは、格納容器スプレイ系統と余熱除去系統間の連絡ラインを介して炉心へ注水できる設計とする。

炉心の著しい損傷、熔融が発生した場合において、原子炉容器に残存熔融デブリが存在する場合の代替格納容器スプレイとして、燃料取替用水ピット又は補助給水ピットを水源とする代替格納容器スプレイポンプは、格納容器スプレイ系統を介して、原子炉格納容器内上部にあるスプレイリングのスプレイノズルより注水できる設計とする。

これらの系統構成については、設備別記載事項の設定根拠に関する説明書別添3「技術基準規則第62条系統図」による。

補助給水ピットは、設計基準事故対処設備が有する最終ヒートシンクへ熱を輸送する機能が喪失した場合において炉心の著しい損傷及び原子炉格納容器の破損(炉心の著しい損傷が発生する前に生ずるものに限る。)を防止するため、最終ヒートシンクへ熱を輸送するために設置する。

系統構成は、原子炉補機冷却海水ポンプ又は原子炉補機冷却水ポンプの故障等により最終ヒートシンクへ熱を輸送する機能が喪失した場合並びに全交流動力電源が喪失した場合を想定した蒸気発生器2次側による炉心冷却として、補助給水ピットを水源とした電動補助給水ポンプ及びタービン動補助給水ポンプは、蒸気発生器へ注水できる設計とする。

これらの系統構成については、設備別記載事項の設定根拠に関する説明書別添3「技術基準規則第63条系統図」による。

補助給水ピットは、炉心の著しい損傷が発生した場合において原子炉格納容器の破損を防止するため、熔融し、原子炉格納容器の下部に落下した炉心を冷却するために設置する。

系統構成は、炉心の著しい損傷が発生した場合の代替格納容器スプレイとして、燃料取替用水ピット又は補助給水ピットを水源とする代替格納容器スプレイポンプは、格納容器スプレイ系統を介して、原子炉格納容器内上部にあるスプレイリングのスプレイノズルより注水し、代替格納容器スプレイ水が原子炉格納容器とフロア最外周部間の隙間等を通じ原子炉格納容器最下階フロアまで流下し、さらに連通管及び小扉を経由して原子炉下部キャビティへ流入することで、熔融炉心が落下するまでに原子炉下部キャビティに十分な水量を蓄水できる設計とする。

これらの系統構成については、設備別記載事項の設定根拠に関する説明書別添3「技術基準規則第66条系統図」による。

補助給水ピットは、設計基準事故の収束に必要な水源とは別に、重大事故等の収束に必要な十分な量の水を有する水源を確保することに加えて、原子炉施設には、設計基準事故対処設備及び重大事故等対処設備に対して重大事故等の収束に必要な十分な量の水を供給するために設置する。

系統構成は、重大事故等により、炉心注水の水源となる燃料取替用水ピットが枯渇又は破損した場合の代替手段である代替格納容器スプレイポンプによる代替炉心注水の水源として、代替水源である給水設備の補助給水ピットを使用する。

これらの系統構成については、設備別記載事項の設定根拠に関する説明書別添3「技術基準規則第71条系統図」による。

重大事故等時に原子炉格納施設のうち圧力低減設備その他の安全設備として使用する補助給水ピットは、以下の機能を有する。

補助給水ピットは、設計基準事故対処設備が有する原子炉格納容器内の冷却機能が喪失した場合において炉心の著しい損傷を防止するため、原子炉格納容器内の圧力及び温度を低下させるために設置する。また、炉心の著しい損傷が発生した場合において原子炉格納容器の破損を防止するため、原子炉格納容器内の圧力及び温度並びに放射性物質の濃度を低下させるために設置する。

系統構成は、1次冷却材喪失事象時において、格納容器スプレイポンプ又は燃料取替用水ピットの故障等により原子炉格納容器内の冷却機能が喪失した場合、全交流動力電源又は原子炉補機冷却機能が喪失した場合、1次冷却材喪失事象時に格納容器スプレイポンプ又は燃料取替用水ピットの故障等により原子炉格納容器内の冷却機能が喪失し、炉心の著しい損傷が発生した場合並びに全交流動力電源又は原子炉補機冷却機能が喪失し、炉心の著しい損傷が発生した場合の代替格納容器スプレイとして、燃料取替用水ピット又は補助給水ピットを水源とする代替格納容器スプレイポンプは、格納容器スプレイ系統を介して、原子炉格納容器内上部にあるスプレイリングのスプレイノズルより原子炉格納容器内にスプレイできる設計とする。

これらの系統構成については、設備別記載事項の設定根拠に関する説明書別添3「技術基準規則第64条系統図」による。

補助給水ピットは、炉心の著しい損傷が発生した場合において原子炉格納容器の破損を防止するため、原子炉格納容器内の圧力及び温度を低下させるために設置する。

系統構成は、炉心の著しい損傷が発生した場合の代替格納容器スプレイとして、燃料取替用水ピット又は補助給水ピットを水源とする代替格納容器スプレイポンプは、格納容器スプレイ系統を介して、原子炉格納容器内上部にあるスプレイリングのスプレイノズルより原子炉格納容器内にスプレイできる設計とする。

これらの系統構成については、設備別記載事項の設定根拠に関する説明書別添3「技術基準規則第65条系統図」による。

補助給水ピットは、設計基準事故の収束に必要な水源とは別に、重大事故等の収束に必要な十分な量の水を有する水源を確保することに加えて、原子炉施設には、設計基準事故対処設備及び重大事故等対処設備に対して重大事故等の収束に必要な十分な量の水を供給するために設置する。

系統構成は、重大事故等により、格納容器スプレイの水源となる燃料取替用水ピットが枯渇又は破損した場合の代替手段である代替格納容器スプレイポンプによる代替格納容器スプレイの水源として、代替水源である給水設備の補助給水ピットを使用する。

これらの系統構成については、設備別記載事項の設定根拠に関する説明書別添3「技術基準規則第71条系統図」による。

補助給水ピットは、設計基準対象施設として1個設置しているものを重大事故等対処設備として使用する。

1. 容量

補助給水ピットを重大事故等時においてタービン動補助給水ポンプ又は電動補助給水ポンプによる蒸気発生器への給水時に水源として使用する場合の容量は、有効性評価において可搬型大型送水ポンプ車による補助給水ピットへの補給開始まで蒸気発生器に給水が可能な容量 m³(注1)が確認されている。

以上より、補助給水ピットを重大事故等時に使用する場合の容量は、 m³/個以上とする。

公称値については、要求される容量 m³/個を上回る660m³/個とする。

2. 最高使用圧力

設計基準対象施設として使用する補助給水ピットの最高使用圧力は、補助給水ピットが大気開放であることから大気圧とする。

補助給水ピットを重大事故等時において使用する場合の圧力は、補助給水ピットが大気開放であることから、設計基準対象施設と同仕様で設計し、大気圧とする。

3. 最高使用温度

設計基準対象施設として使用する補助給水ピットの最高使用温度は、補助給水ピットの運転温度が40℃以下となるため、これを上回る標準的な温度として65℃とする。

補助給水ピットを重大事故等時において使用する場合の温度は、補助給水ピットの運転温度が40℃以下となるため、設計基準対象施設と同仕様で設計し、40℃を上回る65℃とする。

(注1) 補助給水ピットの有効水量

枠囲みの内容は機密情報に属しますので公開できません。

		変更前	変更後
名	称	燃料取替用水ピット	
容	量	m ³ /個	□以上(2,000)
最	高	MPa	大気圧
最	高	℃	95

変更なし

()内は公称値を示す。

計測制御系統施設のうちほう酸注入機能を有する設備、原子炉格納施設のうち圧力低減設備その他の安全設備（格納容器安全設備）及びその他発電用原子炉の附属施設（火災防護設備）のうち消火設備と兼用。

最高使用圧力及び温度は、原子炉格納施設のうち圧力低減設備その他の安全設備（格納容器安全設備）に使用する場合の記載事項であり、重大事故等対処設備としての値。

【設定根拠】

・設計基準対象施設

設計基準対象施設の燃料取替用水ピットの概要、容量、個数の設定根拠については、平成15年11月21日付け平成15・07・22原第25号にて認可された工事計画の参考資料1-1「設備別記載事項の設定根拠に関する説明書（原子炉冷却系統設備）」による。

その他発電用原子炉の附属施設（火災防護設備）のうち消火設備として使用する燃料取替用水ピットは、原子炉格納容器内で火災が発生した際、消火要員による消火活動が困難である場合に、原子炉格納容器内にスプレーすることにより、原子炉格納容器全体の雰囲気水滴で覆い消火を行うために設置する。

・重大事故等対処設備

重大事故等時に原子炉冷却系統施設のうち非常用炉心冷却設備その他原子炉注水設備として使用する燃料取替用水ピットは、以下の機能を有する。

燃料取替用水ピットは、原子炉冷却材圧力バウンダリが高圧の状態であって、設計基準事故対処設備が有する原子炉の冷却機能が喪失した場合においても炉心の著しい損傷を防止するため、原子炉を冷却するために設置する。

□ 枠囲みの内容は機密情報に属しますので公開できません。

系統構成は、電動補助給水ポンプ及びタービン動補助給水ポンプ、補助給水ピット又は主蒸気逃がし弁の故障等により2次冷却系からの除熱機能が喪失した場合の1次系のフィードアンドブリードとして、燃料取替用水ピットを水源とした高圧注入ポンプは、安全注入系統により炉心へほう酸水を注水し、加圧器逃がし弁を開操作することでフィードアンドブリードできる設計とする。

これらの系統構成については、設備別記載事項の設定根拠に関する説明書別添3「技術基準規則第60条系統図」による。

燃料取替用水ピットは、原子炉冷却材圧力バウンダリが高圧の状態であって、設計基準事故対処設備が有する原子炉の減圧機能が喪失した場合においても炉心の著しい損傷及び原子炉格納容器の破損を防止するため、原子炉冷却材圧力バウンダリを減圧するために設置する。

系統構成は、電動補助給水ポンプ及びタービン動補助給水ポンプ、補助給水ピット又は主蒸気逃がし弁の故障等により蒸気発生器2次側による炉心冷却を用いた1次冷却系統の減圧機能が喪失した場合の1次系のフィードアンドブリードとして、燃料取替用水ピットを水源とした高圧注入ポンプは、安全注入系統により炉心へほう酸水を注水し、格納容器再循環サンプ水位が再循環切替可能水位に到達後、格納容器再循環サンプを水源とした高圧注入ポンプは、再循環により炉心へほう酸水の注水を継続することで1次冷却系統をフィードアンドブリードできる設計とする。

これらの系統構成については、設備別記載事項の設定根拠に関する説明書別添3「技術基準規則第61条系統図」による。

燃料取替用水ピットは、原子炉冷却材圧力バウンダリが低圧の状態であって、設計基準事故対処設備が有する原子炉の冷却機能が喪失した場合においても炉心の著しい損傷及び原子炉格納容器の破損を防止するため、原子炉を冷却するために設置する。

運転中の1次冷却材喪失事象時において余熱除去ポンプ及び高圧注入ポンプの故障等により炉心注水機能が喪失した場合、運転中の1次冷却材喪失事象時において余熱除去ポンプ若しくは高圧注入ポンプによる再循環又はB-格納容器スプレイポンプによる代替再循環で格納容器再循環サンプスクリーン閉塞の兆候が見られた場合並びに原子炉の冷却機能が喪失し、炉心の著しい損傷が発生した場合であって交流動力電源及び原子炉補機冷却機能が健全である場合の炉心注水として、燃料取替用水ピットを水源とする充てんポンプは、化学体積制御系統により炉心へ注水できる設計とする。

運転中の1次冷却材喪失事象時において、余熱除去ポンプ及び高圧注入ポンプの故障等により炉心注水機能が喪失した場合、運転中の1次冷却材喪失事象時において、余熱除去ポンプ若しくは高圧注入ポンプによる再循環又はB-格納容器スプレイポンプによる代替再循環で格納容器再循環サンプスクリーン閉塞の兆候が見られた場合、運転停止中において、余熱除去ポンプ又は余熱除去冷却器の故障等により余熱除去設備による崩壊熱除去機能が喪失した場合並びに原子炉の冷却機能が喪失し、炉心の著しい損傷が発生した場合であって交流動力電源及び原子炉補機冷却機能が健全である場合の代替炉心注水として、燃料取替用水ピットを水源とするB-格納容器スプレイポンプは、格納容器スプレイ系統と余熱除去系統間の連絡ラインを介して炉心へ注水できる設計とする。

運転中の1次冷却材喪失事象時において、余熱除去ポンプ及び高圧注入ポンプの故障等により炉心注水機能が喪失した場合、運転中の1次冷却材喪失事象時において、余熱除去ポンプ若しくは高圧注入ポンプによる再循環又はB-格納容器スプレイポンプによる代替再循環で格納容器再循環サンプスクリーン閉塞の兆候が見られた場合、運転中の1次冷却材喪失事象時において、全交流動力電源又は原子炉補機冷却機能が喪失した場合、運転停止中において、余熱除去ポンプ又は余熱除去冷却器の故障等により余熱除去設備による崩壊熱除去機能が喪失した場合、運転停止中において、全交流動力電源又は原子炉補機冷却機能が喪失した場合並びに原子炉の冷却機能が喪失し、炉心の著しい損傷が発生した場合の代替炉心注水として、燃料取替用水ピット又は補助給水ピットを水源とする代替格納容器スプレイポンプは、格納容器スプレイ系統と余熱除去系統間の連絡ラインを介して炉心へ注水できる設計とする。

運転中の1次冷却材喪失事象時において、余熱除去ポンプ若しくは高圧注入ポンプによる再循環又はB-格納容器スプレイポンプによる代替再循環で格納容器再循環サンプスクリーン閉塞の兆候が見られた場合、運転停止中において余熱除去ポンプ又は余熱除去冷却器の故障等により余熱除去設備による崩壊熱除去機能が喪失した場合並びに原子炉の冷却機能が喪失し、炉心の著しい損傷が発生した場合であって交流動力電源及び原子炉補機冷却機能が健全である場合の炉心注水として、燃料取替用水ピットを水源とした高圧注入ポンプは、安全注入システムにより炉心へ注水できる設計とする。

運転中の1次冷却材喪失事象時において、全交流動力電源又は原子炉補機冷却機能が喪失した場合、運転停止中において、全交流動力電源又は原子炉補機冷却機能が喪失した場合並びに原子炉の冷却機能が喪失し、炉心の著しい損傷が発生した場合であって全交流動力電源又は原子炉補機冷却機能が喪失した場合の代替炉心注水として、燃料取替用水ピットを水源とするB-充てんポンプは、自己冷却ラインを用いることにより運転でき、化学体積制御系により炉心へ注水できる設計とする。

炉心の著しい損傷、溶融が発生した場合において、原子炉容器に残存溶融デブリが存在する場合の格納容器スプレイとして、燃料取替用水ピットを水源とする格納容器スプレイポンプは、原子炉格納容器内上部にあるスプレイリングのスプレイノズルより注水できる設計とする。

炉心の著しい損傷、溶融が発生した場合において、原子炉容器に残存溶融デブリが存在する場合の代替格納容器スプレイとして、燃料取替用水ピット又は補助給水ピットを水源とする代替格納容器スプレイポンプは、格納容器スプレイシステムを介して、原子炉格納容器内上部にあるスプレイリングのスプレイノズルより注水できる設計とする。

原子炉の冷却機能が喪失し、炉心の著しい損傷が発生した場合であって交流動力電源及び原子炉補機冷却機能が健全である場合の炉心注水として、燃料取替用水ピットを水源とする余熱除去ポンプは、低圧注入システムにより炉心へ注水できる設計とする。

これらのシステム構成については、設備別記載事項の設定根拠に関する説明書別添3「技術基準規則第62条システム図」による。

燃料取替用水ピットは、炉心の著しい損傷が発生した場合において原子炉格納容器の破損を防止するため、溶融し、原子炉格納容器の下部に落下した炉心を冷却するために設置する。

系統構成は、炉心の著しい損傷が発生した場合であって交流動力電源及び原子炉補機冷却機能が健全である場合の格納容器スプレイトとして、燃料取替用水ピットを水源とした格納容器スプレイトポンプは、原子炉格納容器内上部にあるスプレイトリングのスプレイトノズルより注水し、格納容器スプレイト水が原子炉格納容器とフロア最外周部間の隙間等を通じ原子炉格納容器最下階フロアまで流下し、さらに連通管及び小扉を経由して原子炉下部キャビティへ流入することで、溶融炉心が落下するまでに原子炉下部キャビティに十分な水量を蓄水できる設計とする。

炉心の著しい損傷が発生した場合の代替格納容器スプレイトとして、燃料取替用水ピット又は補助給水ピットを水源とする代替格納容器スプレイトポンプは、格納容器スプレイト系統を介して、原子炉格納容器内上部にあるスプレイトリングのスプレイトノズルより注水し、代替格納容器スプレイト水が原子炉格納容器とフロア最外周部間の隙間等を通じ原子炉格納容器最下階フロアまで流下し、さらに連通管及び小扉を経由して原子炉下部キャビティへ流入することで、溶融炉心が落下するまでに原子炉下部キャビティに十分な水量を蓄水できる設計とする。

これらの系統構成については、設備別記載事項の設定根拠に関する説明書別添3「技術基準規則第66条系統図」による。

燃料取替用水ピットは、設計基準事故の収束に必要な水源とは別に、重大事故等の収束に必要な十分な量の水を有する水源を確保することに加えて、原子炉施設には、設計基準事故対処設備及び重大事故等対処設備に対して重大事故等の収束に必要な十分な量の水を供給するために設置する。

系統構成は、重大事故等により、蒸気発生器2次側への注水手段の水源となる補助給水ピットが枯渇又は破損した場合の代替手段である1次系のフィードアンドブリードの水源として、代替水源である非常用炉心冷却設備の燃料取替用水ピットを使用する。

これらの系統構成については、設備別記載事項の設定根拠に関する説明書別添3「技術基準規則第71条系統図」による。

重大事故等時に計測制御系統施設のうちほう酸注入機能を有する設備として使用する燃料取替用水ピットは、以下の機能を有する。

燃料取替用水ピットは、運転時の異常な過渡変化時において原子炉の運転を緊急に停止することができない事象が発生するおそれがある場合又は当該事象が発生した場合においても炉心の著しい損傷を防止するため、原子炉冷却材圧力バウンダリ及び原子炉格納容器の健全性を維持するとともに、原子炉を未臨界に移行するために設置する。

系統構成は、ほう酸ポンプが故障により使用できない場合のほう酸水注入として、燃料取替用水ピットを水源とした充てんポンプは、化学体積制御系統により、炉心に十分な量のほう酸水を注入できる設計とする。さらに、充てんポンプが使用できない場合のほう酸水注入として、燃料取替用水ピットを水源とした高圧注入ポンプは、ほう酸注入タンクを介して炉心に十分な量のほう酸水を注入できる設計とする。

これらの系統構成については、設備別記載事項の設定根拠に関する説明書別添3「技術基準規則第59条系統図」による。

重大事故等時に原子炉格納施設のうち圧力低減設備その他の安全設備として使用する燃料取替用水ピットは、以下の機能を有する。

燃料取替用水ピットは、設計基準事故対処設備が有する原子炉格納容器内の冷却機能が喪失した場合において炉心の著しい損傷を防止するため、原子炉格納容器内の圧力及び温度を低下させるために設置する。また、炉心の著しい損傷が発生した場合において原子炉格納容器の破損を防止するため、原子炉格納容器内の圧力及び温度並びに放射性物質の濃度を低下させるために設置する。

系統構成は、1次冷却材喪失事象時において、格納容器スプレイポンプ又は燃料取替用水ピットの故障等により原子炉格納容器内の冷却機能が喪失した場合、全交流動力電源又は原子炉補機冷却機能が喪失した場合、1次冷却材喪失事象時に格納容器スプレイポンプ又は燃料取替用水ピットの故障等により原子炉格納容器内の冷却機能が喪失し、炉心の著しい損傷が発生した場合並びに全交流動力電源又は原子炉補機冷却機能が喪失し、炉心の著しい損傷が発生した場合の代替格納容器スプレイとして、燃料取替用水ピット又は補助給水ピットを水源とする代替格納容器スプレイポンプは、格納容器スプレイ系統を介して、原子炉格納容器内上部にあるスプレイリングのスプレイノズルより原子炉格納容器内にスプレイできる設計とする。

これらの系統構成については、設備別記載事項の設定根拠に関する説明書別添3「技術基準規則第64条系統図」による。

燃料取替用水ピットは、炉心の著しい損傷が発生した場合において原子炉格納容器の破損を防止するため、原子炉格納容器内の圧力及び温度を低下させるために設置する。

系統構成は、炉心の著しい損傷が発生した場合であって交流動力電源及び原子炉補機冷却機能が健全である場合の格納容器スプレイとして、燃料取替用水ピットを水源とする格納容器スプレイポンプは、原子炉格納容器内上部にあるスプレイリングのスプレイノズルより原子炉格納容器内にスプレイできる設計とする。

炉心の著しい損傷が発生した場合の代替格納容器スプレイとして、燃料取替用水ピット又は補助給水ピットを水源とする代替格納容器スプレイポンプは、格納容器スプレイ系統を介して、原子炉格納容器内上部にあるスプレイリングのスプレイノズルより原子炉格納容器内にスプレイできる設計とする。

これらの系統構成については、設備別記載事項の設定根拠に関する説明書別添3「技術基準規則第65条系統図」による。

1. 容量

設計基準対象施設のその他発電用原子炉の附属施設（火災防護設備）のうち消火設備として使用する燃料取替用水ピットの容量は、原子炉冷却系等施設としての設計基準対象施設と同仕様で設計し、m³以上とする。

枠囲みの内容は機密情報に属しますので公開できません。

燃料取替用水ピットを重大事故等時において代替格納容器スプレイポンプ等による炉心注入の水源として使用する場合の容量は、有効性評価において格納容器スプレイポンプによる代替再循環運転又は高圧注入ポンプによる高圧再循環運転、可搬型大型送水ポンプ車及び格納容器再循環ユニットによる格納容器内自然対流冷却へ移行可能な容量 \square m³(注1)が確認されている。

また、燃料取替用水ピットを重大事故等時において代替格納容器スプレイポンプによる格納容器スプレイの水源として使用する場合の容量は、有効性評価において可搬型大型送水ポンプ車による燃料取替用水ピットへの補給と合わせて、事故後24時間までに可搬型大型送水ポンプ車、格納容器再循環ユニットによる格納容器内自然対流冷却へ移行可能な容量 \square m³(注1)が確認されている。

以上より、燃料取替用水ピットを重大事故等時に使用する場合の容量は、 \square m³/個とする。

公称値については、要求される容量 \square m³/個を上回る2,000m³/個とする。

2. 最高使用圧力

設計基準対象施設として使用する燃料取替用水ピットの最高使用圧力は、燃料取替用水ピットが大気開放であることから大気圧とする。

燃料取替用水ピットを重大事故等時において使用する場合の圧力は、燃料取替用水ピットが大気開放であることから、設計基準対象施設と同仕様で設計し、大気圧とする。

3. 最高使用温度

設計基準対象施設として使用する燃料取替用水ピットの最高使用温度は、燃料取替用水ピットの通常運転温度が約30℃であるため、これを上回る温度として95℃とする。

燃料取替用水ピットを重大事故等時において使用する場合の温度は、燃料取替用水ピットの通常運転温度が約30℃であることから、設計基準対象施設と同仕様で設計し、30℃を上回る95℃とする。

(注1) 燃料取替用水ピットの有効水量

\square 枠囲みの内容は機密情報に属しますので公開できません。

		変更前	変更後
名 称			可搬型大型送水ポンプ車
容 量	m ³ /h/個		□以上、□以上、□以上、□以上、 □以上、□以上、□
吐 出 圧 力	MPa		□以上、□以上、□以上、□以上、 □以上、□以上、□以上(□)
最高使用圧力	MPa		1.6
最高使用温度	℃		40
個 数	台		4 (6 (予備2))
原 動 機 出 力	kW/個		272

【設 定 根 拠】

(概 要)

重大事故等時に核燃料物質の取扱施設及び貯蔵施設のうち使用済燃料貯蔵槽冷却浄化設備として使用する可搬型大型送水ポンプ車は、以下の機能を有する。

可搬型注水設備 (使用済燃料ピットへの注水)

系統構成は、可搬型注水設備としては海を水源とする可搬型大型送水ポンプ車に可搬型ホースを取り付けることにより使用済燃料ピットへ注水する設計とする。

可搬型大型送水ポンプ車は、使用済燃料貯蔵槽の冷却機能又は注水機能が喪失し、又は使用済燃料貯蔵槽からの大量の水の漏えいその他の要因により当該使用済燃料貯蔵槽の水位が異常に低下した場合において使用済燃料貯蔵槽内の燃料体又は使用済燃料を冷却し、放射線を遮蔽し、及び臨界を防止するために設置する。

系統構成は、可搬型スプレイ設備としては、海を水源とする可搬型大型送水ポンプ車に可搬型ホースを取り付けることにより可搬型スプレイノズルへ送水し、使用済燃料ピットへスプレイを行う設計とする。

可搬型大型送水ポンプ車は、炉心の著しい損傷及び原子炉格納容器の破損又は貯蔵槽内燃料体等の著しい損傷に至った場合において発電所等外への放射性物質の拡散を抑制す

□ 枠囲みの内容は機密情報に属しますので公開できません。

るために設置する。

系統構成は、重大事故等対処設備（大気への拡散抑制）として、海を水源として可搬型大型送水ポンプ車にて送水し、可搬型スプレイノズルを介して燃料取扱建屋へ放水を行う設計とする。

可搬型大型送水ポンプ車は、設計基準事故の収束に必要な水源とは別に、重大事故等の収束に必要な十分な量の水を有する水源を確保することに加えて、発電用原子炉施設には、設計基準事故対処設備及び重大事故等対処設備に対して重大事故等の収束に必要な十分な量の水を供給するために設置する。

系統構成は、海を水源とする可搬型大型送水ポンプ車に可搬型ホース等を取り付けることにより可搬型スプレイノズルへ送水し、使用済燃料ピットへスプレイを行う設計とする。

重大事故等時に原子炉冷却系統施設のうち非常用炉心冷却設備その他原子炉注水設備として炉心注水時に使用する可搬型大型送水ポンプ車は、以下の機能を有する。

可搬型大型送水ポンプ車は、原子炉冷却材圧力バウンダリが低圧の状態であって、設計基準事故対処設備が有する発電用原子炉の冷却機能が喪失した場合においても炉心の著しい損傷及び原子炉格納容器の破損を防止するため、発電用原子炉を冷却するための代替格納容器スプレイポンプ等の水源となる燃料取替用水ピット若しくは原子炉へ直接海水等を注水するために設置する。

系統構成は、運転中の1次冷却材喪失事象時において余熱除去ポンプ及び高圧注入ポンプの故障等により炉心注入機能が喪失した場合に海を水源とする可搬型大型送水ポンプ車に可搬型ホース等を接続することで、代替格納容器スプレイポンプの水源である燃料取替用水ピットへ海水等を補給し、若しくは格納容器スプレイ系統と余熱除去系統間の連絡ラインを介して炉心へ直接注水できる設計とする。

重大事故等時に原子炉冷却系統施設のうち非常用炉心冷却設備その他原子炉注水設備として格納容器スプレイ時に使用する可搬型大型送水ポンプ車は、以下の機能を有する。

可搬型大型送水ポンプ車は、原子炉冷却材圧力バウンダリが低圧の状態であって、設計

基準事故対処設備が有する発電用原子炉の冷却機能が喪失した場合においても炉心の著しい損傷及び原子炉格納容器の破損を防止するため、発電用原子炉を冷却するために設置する。

系統構成は、炉心の著しい損傷、溶融が発生した場合において、原子炉に残存溶融デブリが存在する場合、格納容器水張り（格納容器スプレイ）により残存溶融デブリを冷却するため、海を水源とする可搬型大型送水ポンプ車に可搬型ホース等を取り付けることにより燃料取替用水ピットへ送水し、格納容器スプレイ系統を介して、原子炉格納容器内上部にあるスプレイリングのスプレイノズルからの通水により原子炉格納容器内に水を張ることで残存溶融デブリの冷却を行い、原子炉格納容器の破損を防止する設計とする。

重大事故等時に原子炉格納施設のうち圧力低減設備その他の安全設備として使用する可搬型大型送水ポンプ車は、以下の機能を有する。

可搬型大型送水ポンプ車は、炉心の著しい損傷が発生した場合において原子炉格納容器の破損を防止するため、原子炉格納容器内の圧力及び温度並びに放射性物質の濃度を低下させるため燃料取替用水ピットに海水等を補給するために設置する。

可搬型大型送水ポンプ車は、炉心の著しい損傷が発生した場合において原子炉格納容器の破損を防止するため、原子炉格納容器内の圧力及び温度を低下させるため代替格納容器スプレイポンプの水源である燃料取替用水ピットに海水等を補給するために設置する。

これらの系統構成は、1次冷却材喪失事象において格納容器スプレイポンプの故障等により原子炉格納容器内の冷却機能が喪失し、炉心の著しい損傷が発生した場合に海を水源とする可搬型大型送水ポンプ車に可搬型ホース等を取り付けることにより燃料取替用水ピットへ送水し、格納容器スプレイ系統を介して原子炉格納容器内上部にあるスプレイリングのスプレイノズルより原子炉格納容器内にスプレイすることにより圧力及び温度並びに放射性物質の濃度を低下させる設計とする。

可搬型大型送水ポンプ車は、使用済燃料貯蔵槽からの大量の水の漏えいその他の要因により当該使用済燃料貯蔵槽の水位が異常に低下した場合において使用済燃料貯蔵槽内の燃料体等の著しい損傷の進行を緩和し、及び臨界を防止するために設置する。

系統構成は、使用済燃料ピットから大量の水の漏えいが発生し、使用済燃料ピット水位が使用済燃料ピット出口配管下端未満かつ水位低下が継続する場合に海を水源とする可搬型大型送水ポンプ車に可搬型ホース等を取り付けることにより可搬型スプレインズルへ送水し、使用済燃料ピット全面へスプレイすることにより使用済燃料ピット内の燃料体等の著しい損傷の進行緩和、臨界防止及び放射性物質の放出低減を行う設計とする。

可搬型大型送水ポンプ車は原子炉補機冷却水設備への送水とそれ以外の設備への送水のために2台必要であることから、保有数は4台、故障時及び保守点検による待機除外時のバックアップ用として2台の合計6台を分散して保管する。

1. 容量

1.1 使用済燃料ピットへ注水する場合の容量 \square m³/h/個以上

核燃料物質の取扱施設及び貯蔵施設のうち使用済燃料貯蔵槽冷却浄化設備として使用済燃料ピットへ注水する可搬型大型送水ポンプ車の容量は、使用済燃料ピット水の小規模の漏えいによる水位低下について、使用済燃料ピット入口配管からの漏えいの場合には、サイフォンブレイカの効果によりサイフォンブレイカ開口部の高さで水位低下は止まり、最も水位が低下する使用済燃料ピット出口配管からの漏えいの場合には、出口配管の高さまで水位が低下することで漏えいは止まるため、出口配管の水位から遮蔽基準値に相当する水位に到達するまでは余裕があることから、使用済燃料ピットの蒸発量 (\square m³/h) を上回る容量として、 \square m³/h/個以上とする。

1.2 使用済燃料ピットへスプレイする場合の容量 \square m³/h/個以上

核燃料物質の取扱施設及び貯蔵施設のうち使用済燃料貯蔵槽冷却浄化設備として使用済燃料ピットへスプレイする可搬型大型送水ポンプ車の容量は、使用済燃料ピットから大量の水の漏えいが発生し、可搬型代替注水設備による注水を行っても使用済燃料ピット水位が使用済燃料ピット出口配管下端未満かつ水位低下が継続する場合において、使用済燃料ピット全面にスプレイ又は大量の水を放水することにより、できる限り環境への放射性物質の放出を低減できることを添付資料21「使用済燃料貯蔵槽の冷却能力に関する説明書」にて確認しており、そのときの容量が \square m³/h であることから \square m³/h/個以上とする。

1.3 代替炉心注水を行う場合の容量 \square m³/h/個以上

原子炉冷却系統施設のうち非常用炉心冷却設備その他原子炉注水設備として炉心注水

時に海水等を原子炉へ注水する可搬型大型送水ポンプ車の容量は、可搬型大型送水ポンプ車は設計基準対象施設の機能喪失時に使用する代替格納容器スプレイポンプの代替設備であることから、燃料取替用水ピットを水源とする代替格納容器スプレイポンプの有効性評価解析において、有効性が確認されている原子炉への注入流量を確保できる流量である□ m^3/h /個以上とする。

1.4 燃料取替用水ピットへ補給を行う場合の容量 □ m^3/h /個以上

原子炉冷却系統施設のうち非常用炉心冷却設備その他原子炉注水設備として炉心注水時に代替格納容器スプレイポンプの水源となる燃料取替用水ピットへ海水等を供給する可搬型大型送水ポンプ車の容量は、燃料取替用水ピットを水源とする代替格納容器スプレイポンプの有効性評価解析において、有効性が確認されている原子炉への注入流量を確保できる流量である□ m^3/h /個以上とする。

1.5 代替補機冷却及び格納容器内自然対流冷却を行う場合の容量 □ m^3/h /個以上

原子炉冷却系統施設のうち原子炉補機冷却設備として代替補機冷却及び格納容器内自然対流冷却を行う可搬型大型送水ポンプ車の容量は、原子炉補機冷却系統を介して高圧注入ポンプ、PASS及び格納容器再循環ユニットへ海水等を送水し、各補機類の冷却及び格納容器内を自然対流冷却する設備であることから、高圧注入ポンプ、PASSの冷却及び格納容器再循環ユニットを用いた格納容器自然対流冷却を行うために必要な容量である□ m^3/h /個以上とする。

1.6 補助給水ピットへ補給する場合の容量 □ m^3/h /個以上

原子炉冷却系統施設のうち蒸気タービンの附属設備として補助給水ピットへの補給を行う可搬型大型送水ポンプ車の容量は、蒸気発生器2次側へ給水する補助給水ポンプの水源である補助給水ピットへ補給する設備であることから、補助給水ポンプの給水流量を確保できる容量である□ m^3/h /個以上とする。

1.7 燃料取替用水ピットへ補給する場合の容量 □ m^3/h /個以上

原子炉格納施設のうち圧力低減設備その他の安全設備として格納容器スプレイ時に燃料取替用水ピットへ海水等を補給する可搬型大型送水ポンプ車の容量は、可搬型大型送水ポンプ車が設計基準対象施設の機能喪失時に使用する代替格納容器スプレイポンプの水源である燃料取替用水ピットへ補給する設備であることから、代替格納容器スプレイポンプの有効性評価解析において有効性が確認されている格納容器への注水流量を確保できる容量である□ m^3/h /個以上とする。

□ 枠囲みの内容は機密情報に属しますので公開できません。

公称値については、本設備は使用済燃料ピットへの注水と燃料取替用水ピットへの補給、使用済燃料ピットへの注水と補助給水ピットへの補給、若しくは代替補機冷却及び格納容器内自然対流冷却をそれぞれ1台の可搬型大型送水ポンプ車で同時に供給することがあるため、同時に供給する最大容量である代替補機冷却と格納容器自然対流冷却を行う場合の m³/h を上回る m³/h とする。

2. 吐出圧力

2.1 使用済燃料ピットへ注水する場合の吐出圧力 MPa以上

核燃料物質の取扱施設及び貯蔵施設のうち使用済燃料貯蔵槽冷却浄化設備として使用済燃料ピットへ注水する場合の可搬型大型送水ポンプ車の吐出圧力は、海水を使用済燃料ピットへ注水する場合の水源と移送先の圧力差、静水頭、機器圧損、配管・ホース及び弁類圧損を基に、同時送水を考慮して設定する。

水源と移送先の圧力差	約	0MPa
静水頭	約	0.227MPa
機器圧損	約	<input type="text"/> MPa
配管・ホース及び弁類圧損	約	<input type="text"/> MPa
合 計	約	<input type="text"/> MPa

以上より、核燃料物質の取扱施設及び貯蔵施設のうち使用済燃料貯蔵槽冷却浄化設備として使用済燃料ピットへ注水する場合の可搬型大型送水ポンプ車の吐出圧力は、 MPa以上とする。

2.2 使用済燃料ピットへスプレイする場合の吐出圧力 MPa以上

核燃料物質の取扱施設及び貯蔵施設のうち使用済燃料貯蔵槽冷却浄化設備として使用済燃料ピットへスプレイする場合の可搬型大型送水ポンプ車の吐出圧力は、海水を使用済燃料ピットへスプレイする場合の水源と移送先の圧力差、静水頭、機器圧損、配管・ホース及び弁類圧損を基に設定する。

水源と移送先の圧力差	約	0MPa
静水頭	約	0.227MPa
機器圧損 (スプレイノズル)	約	<input type="text"/> MPa

枠囲みの内容は機密情報に属しますので公開できません。

配管・ホース及び弁類圧損	約	□ MPa
合計	約	□ MPa

以上より、核燃料物質の取扱施設及び貯蔵施設のうち使用済燃料貯蔵槽冷却浄化設備として使用済燃料ピットへスプレイする場合の可搬型大型送水ポンプ車の吐出圧力は、□ MPa以上とする。

2.3 代替炉心注水を行う場合の吐出圧力 □ MPa以上

原子炉冷却系統施設のうち非常用炉心冷却設備その他原子炉注水設備として代替炉心注水を行う可搬型大型送水ポンプ車の吐出圧力は、海水を原子炉に注水する場合の水源と移送先の圧力差、静水頭、機器圧損、配管・ホース及び弁類圧損を基に設定する。

水源と移送先の圧力差	約	0.700MPa
静水頭	約	0.124MPa
機器圧損	約	□ MPa
配管・ホース及び弁類圧損	約	□ MPa
合計	約	□ MPa

以上より、原子炉冷却系統施設のうち非常用炉心冷却設備その他原子炉注水設備として代替炉心注水を行う可搬型大型送水ポンプ車の吐出圧力は、□ MPa以上とする。

2.4 燃料取替用水ピットへ補給する場合の吐出圧力 □ MPa以上

原子炉冷却系統施設のうち非常用炉心冷却設備その他原子炉注水設備として燃料取替用水ピットへ補給する可搬型大型送水ポンプ車の吐出圧力は、海水を燃料取替用水ピットへ補給する場合の水源と移送先の圧力差、静水頭、機器圧損、配管・ホース及び弁類圧損を基に設定する。

水源と移送先の圧力差	約	0MPa
静水頭	約	0.295MPa
機器圧損	約	□ MPa
配管・ホース及び弁類圧損	約	□ MPa
合計	約	□ MPa

以上より、原子炉冷却系統施設のうち非常用炉心冷却設備その他原子炉注水設備とし

□ 枠囲みの内容は機密情報に属しますので公開できません。

て燃料取替用水ピットへ補給する可搬型大型送水ポンプ車の吐出圧力は、MPa以上とする。

2.5 代替補機冷却及び格納容器内自然対流冷却を行う場合の吐出圧力 MPa以上

原子炉冷却系統施設のうち補機冷却水設備として代替補機冷却及び格納容器内自然対流冷却を行う場合の可搬型大型送水ポンプ車の吐出圧力は、海水を原子炉補機冷却水系統に送水する場合の水源と移送先の圧力差、静水頭、機器圧損、配管ホース及び弁類圧損を基に設定する。

水源と移送先の圧力差	約	0.275MPa
静水頭	約	0.323MPa
機器圧損	約	<input type="text"/> MPa
配管・ホース及び弁類圧損	約	<input type="text"/> MPa
合 計	約	<input type="text"/> MPa

以上より、原子炉冷却系統施設のうち補機冷却水設備として代替補機冷却及び格納容器内自然対流冷却を行う場合の可搬型大型送水ポンプ車の吐出圧力は、MPa以上とする。

2.6 補助給水ピットへ補給する場合の吐出圧力 MPa以上

原子炉冷却系統施設のうち、蒸気タービン附属設備として補助給水ピットへ補給する可搬型大型送水ポンプ車の吐出圧力は、海水を補助給水ピットへ補給する場合の水源と移送先の圧力差、静水頭、機器圧損、配管ホース及び弁類圧損を基に同時送水を考慮して設定する。

水源と移送先の圧力差	約	0MPa
静水頭	約	0.190MPa
機器圧損	約	<input type="text"/> MPa
配管・ホース及び弁類圧損	約	<input type="text"/> MPa
合 計	約	<input type="text"/> MPa

以上より、原子炉冷却系統施設のうち、蒸気タービン附属設備として補助給水ピットへ補給する可搬型大型送水ポンプ車の吐出圧力は、MPa以上とする。

枠囲みの内容は機密情報に属しますので公開できません。

2.7 燃料取替用水ピットへ補給する場合の吐出圧力 MPa以上

原子炉格納施設のうち圧力低減設備その他の安全設備として燃料取替用水ピットへ補給する可搬型大型送水ポンプ車の吐出圧力は、海水を燃料取替用水ピットへ補給する場合の水源と移送先の圧力差、静水頭、機器圧損、配管ホース及び弁類圧損を基に同時送水を考慮し設定する。

水源と移送先の圧力差	約	0MPa
静水頭	約	0.295MPa
機器圧損	約	<input type="text"/> MPa
配管・ホース及び弁類圧損	約	<input type="text"/> MPa
合計	約	<input type="text"/> MPa

以上より、原子炉格納施設のうち圧力低減設備その他の安全設備として燃料取替用水ピットへ補給する可搬型大型送水ポンプ車の吐出圧力は、MPa以上とする。

公称値については、要求される最大吐出圧力MPaを上回るMPaのポンプとする。

3. 最高使用圧力 (注1)

可搬型大型送水ポンプ車を重大事故等時において使用する場合は、ポンプ吐出圧力を電氣的に1.6MPaに制限していることから、その制限値である1.6MPaとする。

4. 最高使用温度 (注1)

可搬型大型送水ポンプ車を重大事故等時において使用する場合は、水源である海水の温度(注2)が40℃を下回るため40℃とする。

5. 原動機出力

可搬型大型送水ポンプ車の原動機出力は、流量m³/h時の軸動力を基に設定する。

可搬型大型送水ポンプ車の流量がm³/h、吐出圧力がMPa、そのときの同ポンプの必要軸動力は、メーカー設定値よりkW/個とする。

(注1) 重大事故等対処設備については、重大事故等時において使用する場合は、圧力及び温度を記載する。

枠囲みの内容は機密情報に属しますので公開できません。

以降の重大事故等時の最高使用圧力及び最高使用温度についても同様の記載とする。

(注2) 海水の温度は、外気の温度である原子炉設置変更許可申請書添付書類六に示す泊発電所における最高の月平均気温である8月の約25.6℃（寿都特別地域気象観測所24.5℃、小樽特別地域気象観測所25.6℃）を下回る。

		変更前	変更後
名称		-	可搬型スプレイノズル
最高使用圧力	MPa		□
最高使用温度	℃		□
個数	個		□
外径	mm		□

【設定根拠】

(概要)

本配管は、使用済燃料ピットスプレイラインホースと接続する可搬型配管であり、重大事故等対処設備として可搬型大型送水ポンプ車により海水を使用済燃料ピットへスプレイするために設置する。

本配管の保有数は、A、B-使用済燃料ピットへスプレイするため、□
□保管する。

1. 最高使用圧力

本配管を重大事故等時において使用する場合の圧力は、□
□とする。

2. 最高使用温度

本配管を重大事故等時において使用する場合の温度は、□
□とする。

3. 外径

本配管を重大事故等時において使用する場合の外径は、使用済燃料ピット全面にスプレイでき、定格流量である□^m³/hを送水する際に可搬型大型送水ポンプ車にて十分に送水可能な圧力損失であり、完成品として選定可能な外径（呼称）として□mmとする。

□

□ 枠囲みの内容は機密情報に属しますので公開できません。

		変更前	変更後	
名称		-	可搬型大容量海水送水ポンプ車	
			HS900N	HS1200
容量	m ³ /h/個		□以上 □	□以上 □
吐出圧力	MPa			□以上 □
最高使用圧力	MPa			□
最高使用温度	℃			□
個数	台			□
原動機出力	kW/個			□ □

【設定根拠】

(概要)

核燃料物質の取扱施設及び貯蔵施設のうち使用済燃料貯蔵槽冷却浄化設備として使用する可搬型大容量海水送水ポンプ車は、以下の機能を有する。

可搬型大容量海水送水ポンプ車は、使用済燃料ピットからの大量の水の漏えいその他の要因により当該使用済燃料ピットの水位が異常に低下した場合において、ピット内燃料体等の著しい損傷の進行を緩和及び放射性物質の放出を低減するために設置する。

可搬型大容量海水送水ポンプ車は、設計基準事故対処設備及び重大事故等対処設備に対して重大事故等の収束に必要な十分な量の水を供給するための設備のうち、使用済燃料ピットからの大量の水の漏えいが発生し、可搬型大型送水ポンプ車においても使用済燃料ピット水位が使用済燃料ピット出口配管下端未満かつ水位低下が継続する場合に、使用済燃料ピットへ十分な量の水を供給するため設置する。

これらの系統構成は、可搬型ホースを介し、海を水源とする可搬型大容量海水送水ポンプ車と放水砲を接続することにより、燃料取扱建屋に大量の水を放水することによって、一部の水が使用済燃料ピットに注水できる設計とする。

可搬型大容量海水送水ポンプ車は、炉心の著しい損傷及び原子炉格納容器の破損又は貯蔵槽内燃料体等の著しい損傷に至った場合において、発電所外への放射性物質の拡散を抑制するために設置する。

系統構成は、可搬型ホースを介し、海を水源とする可搬型大容量海水送水ポンプ車と

□ 枠囲みの内容は機密情報に属しますので公開できません。

放水砲を接続することにより、燃料取扱建屋へ放水できる設計とする。

可搬型大容量海水送水ポンプ車及び放水砲は、設置場所内を移動等することにより、複数の方向から燃料取扱建屋に向けて放水できる設計とする。

可搬型大容量海水送水ポンプ車は、炉心の著しい損傷及び原子炉格納容器の破損又は貯蔵槽内燃料体等の著しい損傷に至った場合において、発電所外への放射性物質の拡散を抑制するための設備のうち、原子炉格納容器周辺における航空機衝突による航空機燃料火災に対応するために設置する。

系統構成は、可搬型ホースを介し、海を水源とする可搬型大容量海水送水ポンプ車と放水砲を接続することにより、泡消火剤と混合しながら、原子炉格納容器周辺へ放水できる設計とする。

重大事故等時に原子炉格納施設のうち圧力低減設備その他の安全設備として使用する可搬型大容量海水送水ポンプ車は、以下の機能を有する。

可搬型大容量海水ポンプ車は、炉心の著しい損傷及び原子炉格納容器の破損又は貯蔵槽内燃料体等の著しい損傷に至った場合において発電所外への放射性物質の拡散を抑制するために設置する。

系統構成は、可搬型ホースを介し、海を水源とする可搬型大容量海水送水ポンプ車と放水砲を接続することにより、原子炉格納容器及びアニュラス部へ放水できる設計とする。

可搬型大容量海水送水ポンプ車及び放水砲は、設置場所内を移動等することにより複数の方向から原子炉格納容器及びアニュラス部に向けて放水できる設計とする。

可搬型大容量海水送水ポンプ車は、炉心の著しい損傷及び原子炉格納容器の破損又は貯蔵槽内燃料体等の著しい損傷に至った場合において、発電所外への放射性物質の拡散を抑制するための設備のうち、原子炉格納容器周辺における航空機衝突による航空機燃料火災に対応するために設置する。

系統構成は、可搬型ホースを介し、海を水源とする可搬型大容量海水送水ポンプ車と放水砲を接続することにより、泡消火剤と混合しながら、原子炉格納容器周辺へ放水できる設計とする。

可搬型大容量海水送水ポンプ車は、

[]

[]

保管する。

1. 容量

可搬型大容量海水送水ポンプ車の容量は原子炉格納容器又は燃料取扱建屋等に放水する場合の容量を基に設定する。

可搬型大容量海水送水ポンプ車は、放射性物質の拡散を抑制するため、放水砲を用いて [] m³/hで放水（棒状放水）することで、原子炉格納容器の最高点である頂部に放水が可能である。したがって、可搬型大容量海水送水ポンプ車の容量は1台で原子炉格納容器に放水する場合の容量である [] m³/h以上とする。また、燃料取扱建屋等に放水する場合は、霧状放水とすることでより広範囲において放水が可能である。

なお、泡消火時に必要な容量は、国際民間航空機関（ICAO）発行の空港業務マニュアルに規定されている容量である []

公称値については、要求される最大容量

[] m³/h/個を上回る

[]

[]

2. 吐出圧力

可搬型大容量海水送水ポンプ車の吐出圧力は、移送先圧力、静水頭、機器圧損、配管・ホース及び弁類圧損を基に設定する。



以上より、可搬型大容量海水送水ポンプ車の吐出圧力は [] MPa以上とする。

公称値については、要求される最大吐出圧力 [] MPaとする。

3. 最高使用圧力

可搬型大容量海水送水ポンプ車を重大事故等時において使用する場合は、ポンプ吐出圧力を電氣的に [] 制限していることから、その制限値である [] MPaとする。

[] 枠囲みの内容は機密情報に属しますので公開できません。

4. 最高使用温度

可搬型大容量海水送水ポンプ車を重大事故等時において使用する場合は、

とする。

5. 原動機出力

可搬型大容量海水送水ポンプ車の原動機出力は、定格流量点

での軸動力を考慮し、とする。

枠囲みの内容は機密情報に属しますので公開できません。

		変更前	変更後	
名 称		-	放水砲	
最高使用圧力	MPa		□	
最高使用温度	℃		□	
個 数	台		□	
外 径	mm		□	□

【設 定 根 拠】

(概 要)

本配管は、可搬型大容量海水送水ポンプ車と放水砲用□ホースを介して接続される配管であり、重大事故等対処設備として可搬型大容量海水送水ポンプ車により原子炉格納容器及びアニュラス部又は燃料取扱建屋へ海水を放水するために設置する。

本配管の保有数は、□

1. 最高使用圧力

本配管を重大事故等時において使用する場合の圧力は、□

2. 最高使用温度

本配管を重大事故等時において使用する場合の温度は、□

3. 外径

本配管を重大事故等時において使用する場合の外径は、先行PWRプラント実績を参考に圧力損失上許容でき、かつ取り合うホースの呼び径に合わせ、完成品として選定可能な外径を選定する。取り合うホースの外径は□であることから、本配管の取り合い部の外径は□とし、原子炉格納容器の最高点である頂部に放水するために圧力損失上許容可能な外径として□、及び□を選定する。

□ 枠囲みの内容は機密情報に属しますので公開できません。

5 6 - 6 接続図

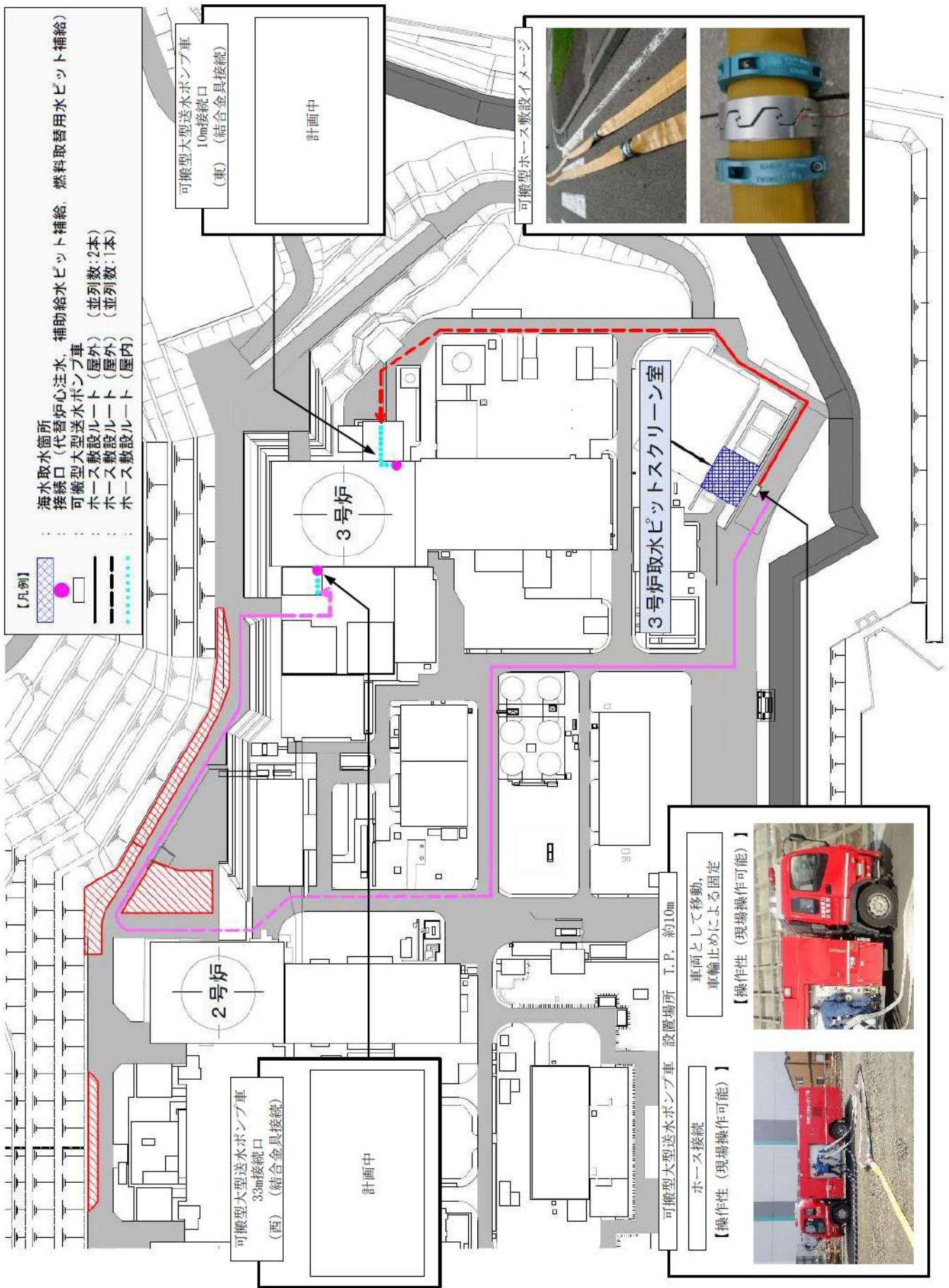


図56-6-1 接続図 (代替炉心注水並びに補助給水ピット及び燃料取替用水ピットへの補給)

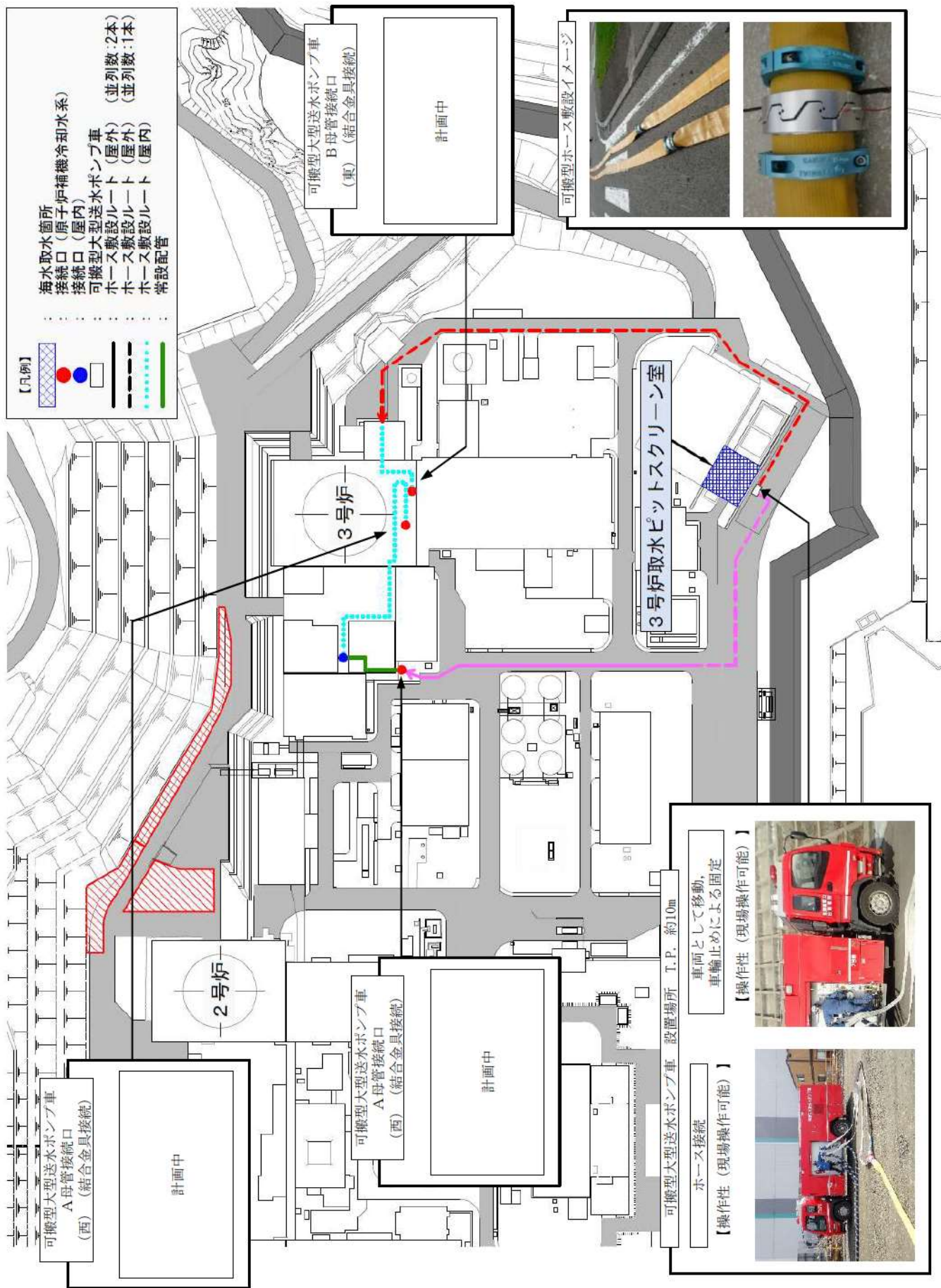


図56-6-2 接続図 (代替補機冷却, 格納容器内自然対流冷却及び水素濃度監視)

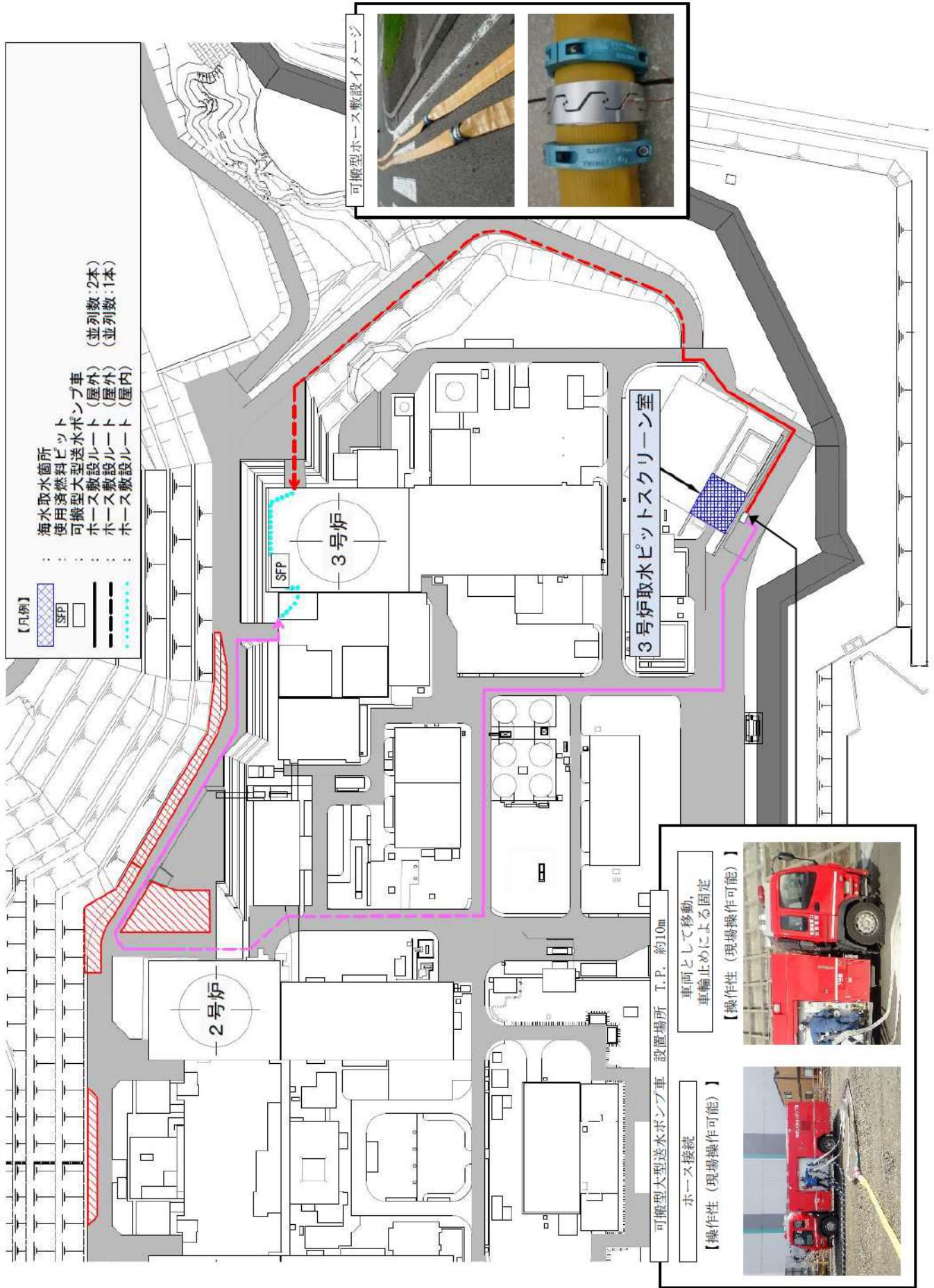


図56-6-3 接続図 (使用済燃料ピットへの注水)

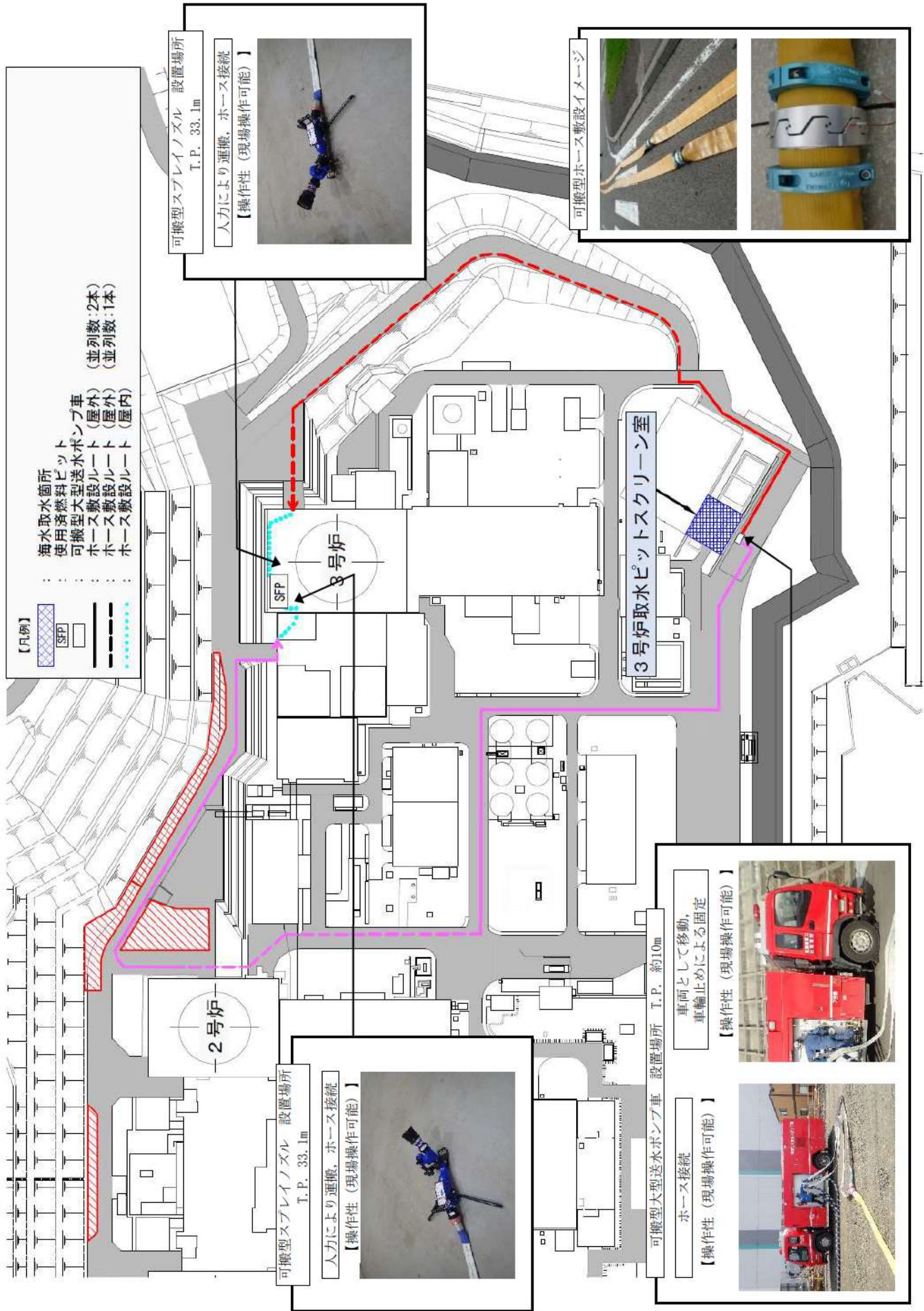


図56-6-4 接続図 (使用済燃料ピットへの注水)

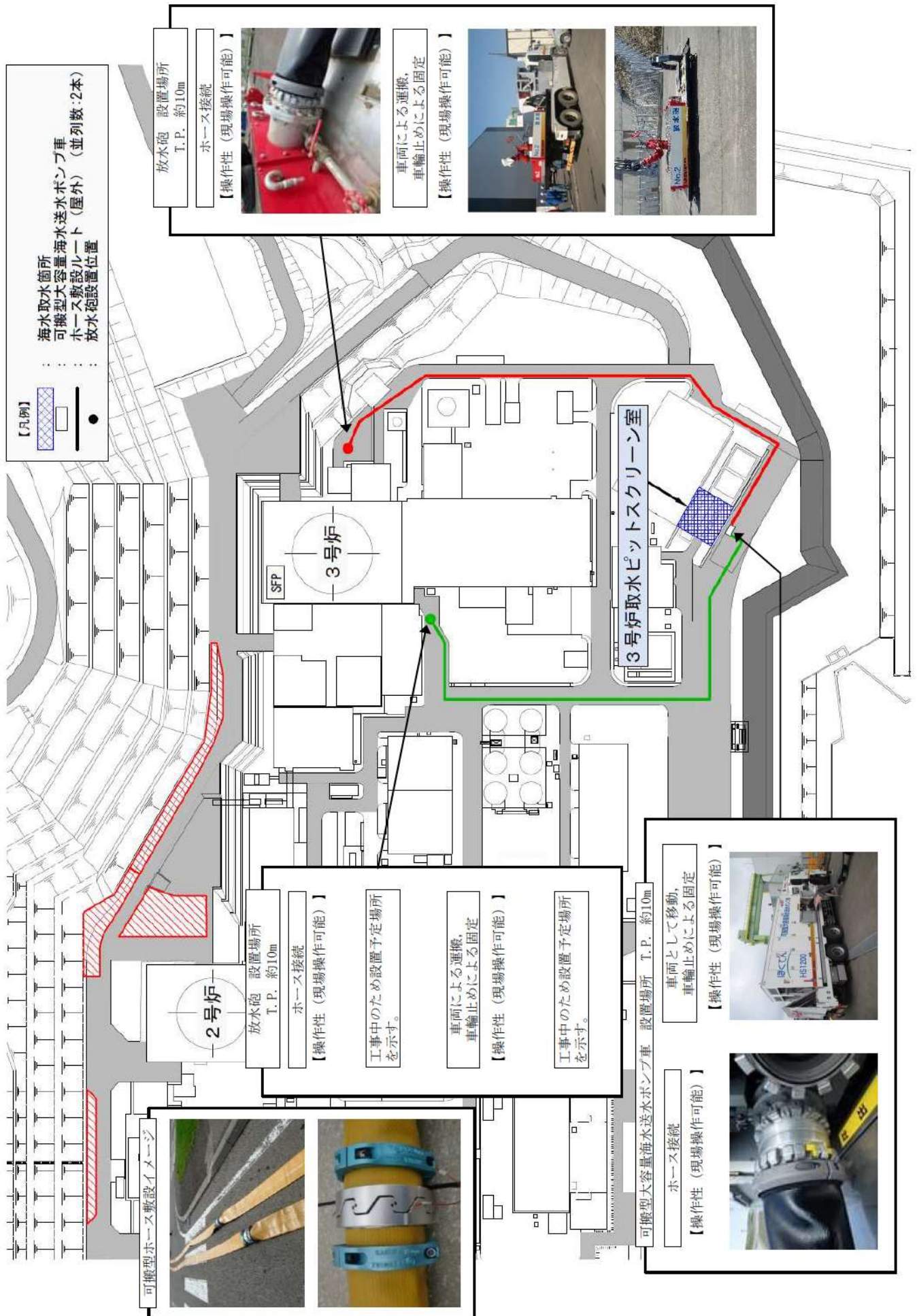


図56-6-5 接続図（燃料取扱棟（貯蔵槽内燃料体等）への放水並びに放水設備（大気への拡散抑制設備）及びスプレイ設備（大気への拡散抑制設備）による大気への放射性物質の拡散抑制）

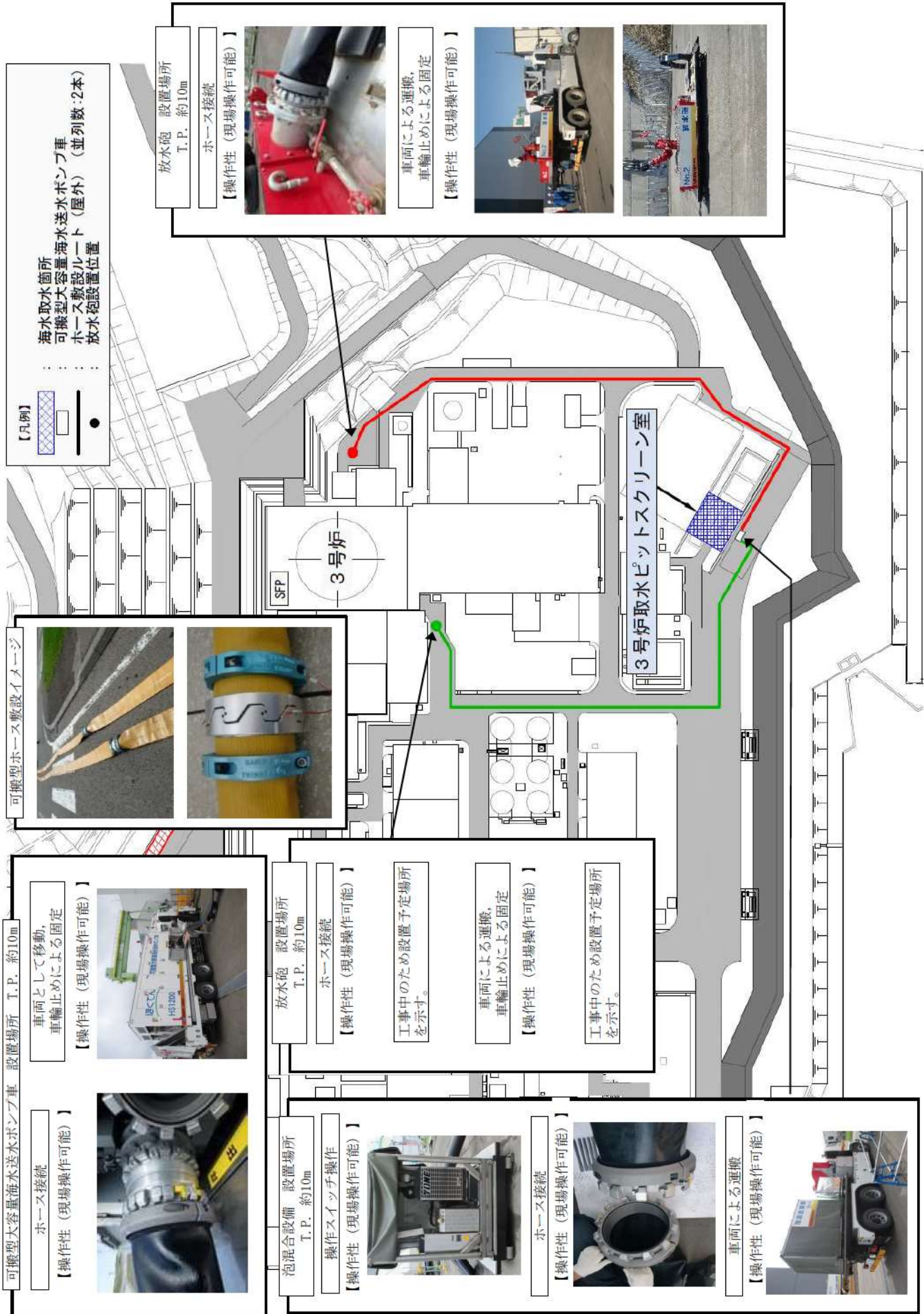


図56-6-6 接続図（放水設備（泡消火設備）による航空機燃料火災への泡消火）

5 6 - 7 保管場所図

1, 2号炉北側31mエリア

可搬型大容量海水送水ポンプ車

放水砲

固縛等による固定

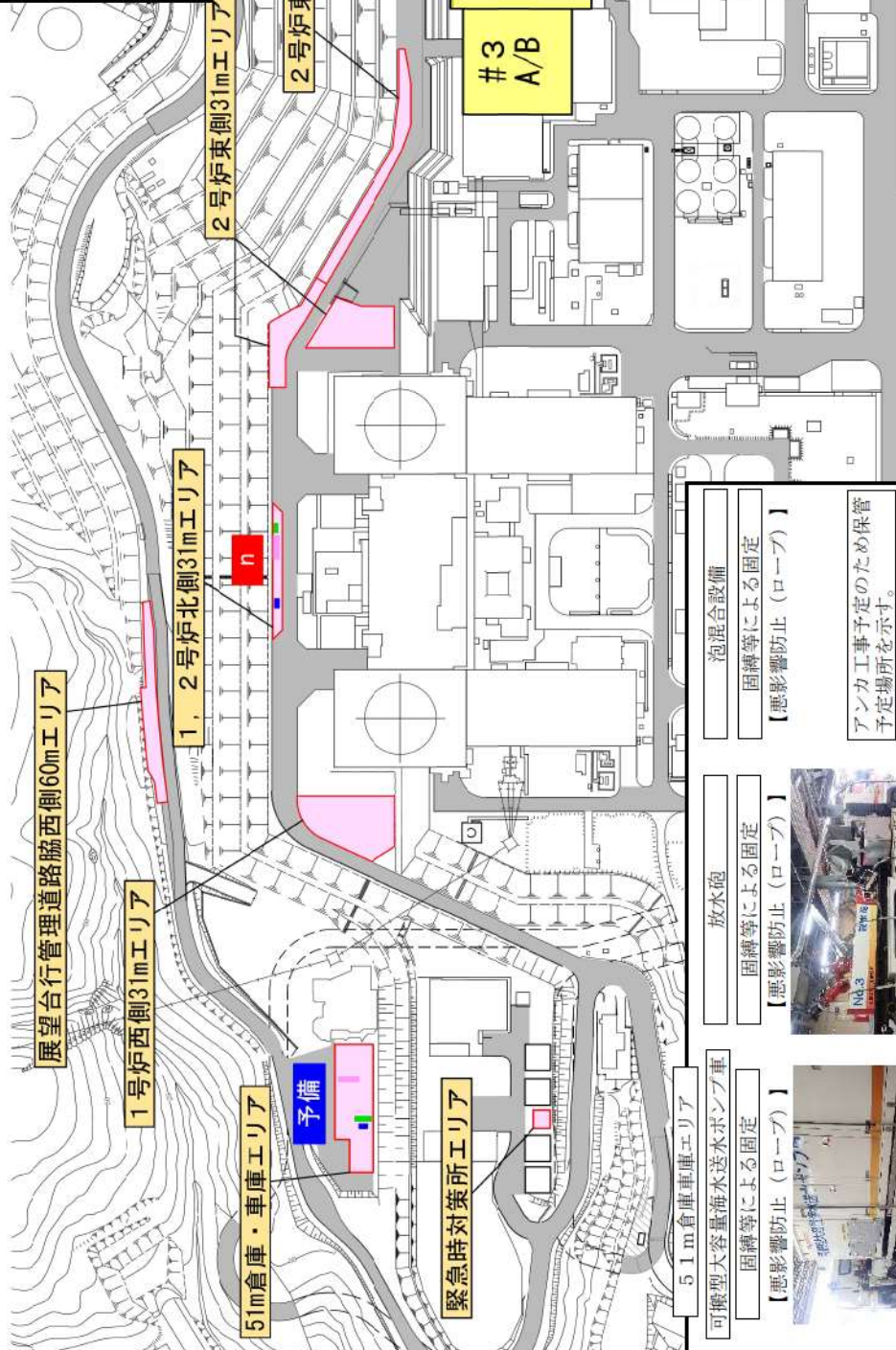
【悪影響防止（ロープ）】

泡混合設備

固縛等による固定

【悪影響防止（ロープ）】

アンカ工事予定のため保管予定場所を示す。



可搬型大容量海水送水ポンプ車

放水砲

固縛等による固定

【悪影響防止（ロープ）】

アンカ工事予定のため保管予定場所を示す。

【凡例】

保管場所

可搬型大容量海水送水ポンプ車

泡混合設備（他条文設備）

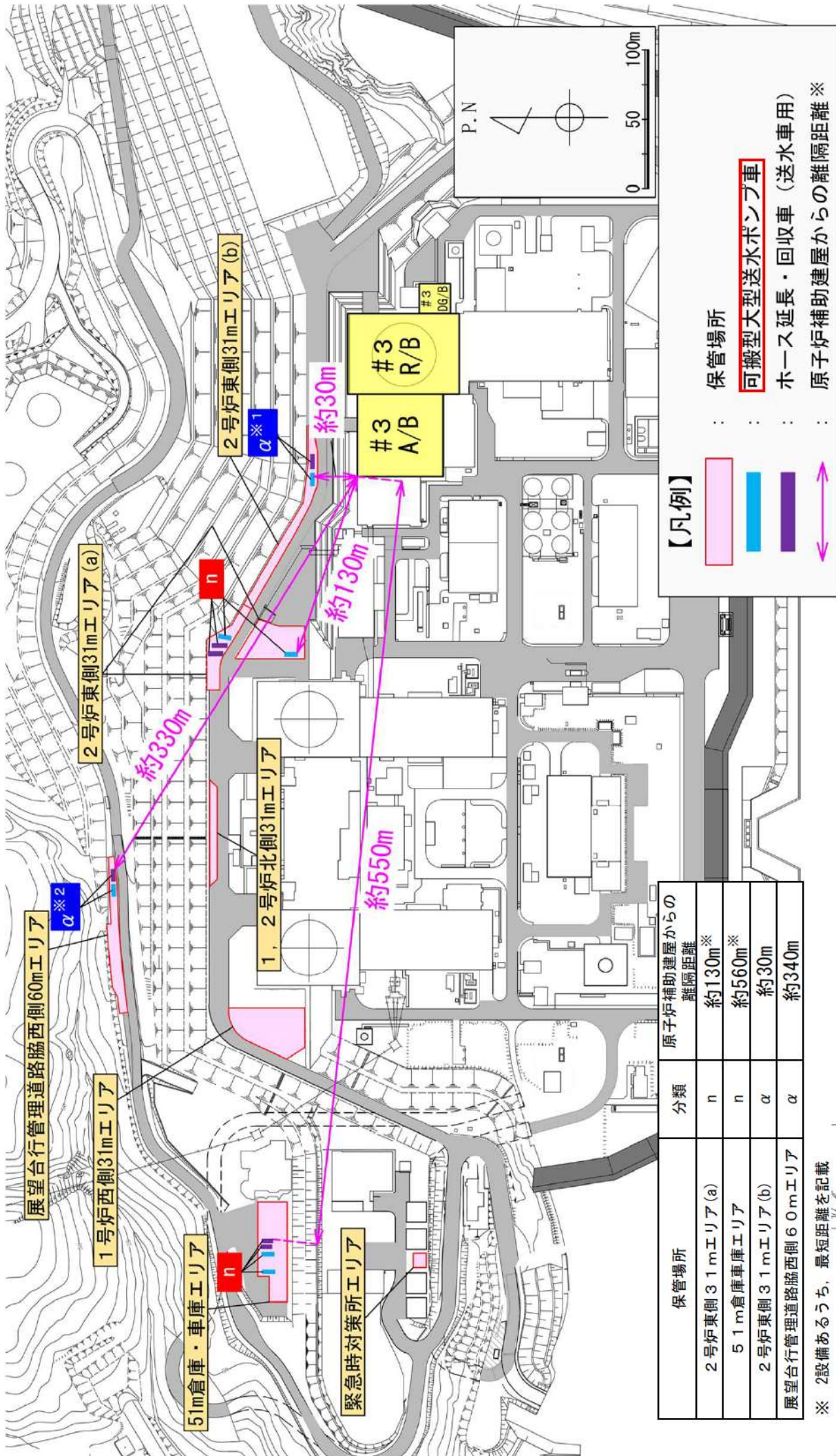
放水砲（他条文設備）

#3 : 3号炉

R/B : 原子炉建屋

A/B : 原子炉補助建屋

DG/B : デイジーゼル発電機建屋



- 【凡例】
- 保管場所
 - 可搬型大型送水ポンプ車
 - ホース延長・回収車（送水車用）
 - 原子炉補助建屋からの離隔距離※

保管場所	分類	原子炉補助建屋からの 離隔距離
2号炉東側31mエリア(a)	n	約130m※
51m倉庫車庫エリア	n	約560m※
2号炉東側31mエリア(b)	α	約30m
展望台行政管理道路脇西側60mエリア	α	約340m

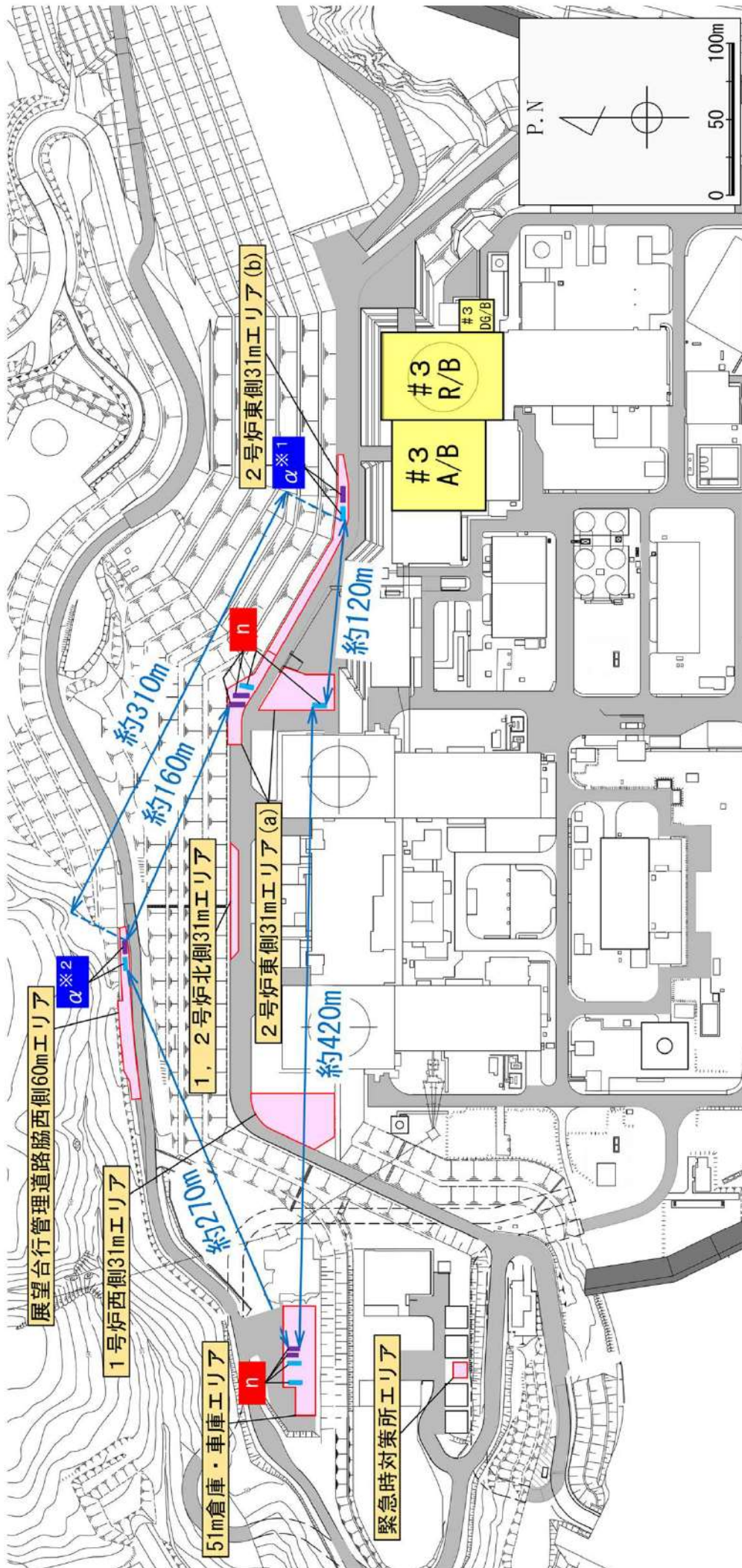
※ 2設備あるうち、最短距離を記載

#3 : 3号炉
R/B : 原子炉建屋
A/B : 原子炉補助建屋
DG/B : デイジーゼル発電機建屋

※ : 原子炉補助建屋、原子炉建屋、ディーゼル発電機建屋又は2次系純水タンクのうち、可搬型重大事故等対処設備に最も近接している原子炉補助建屋を代表として記載している。

※1 : 故障時のバックアップ

※2 : 保守点検による待機除外時のバックアップ



【凡例】

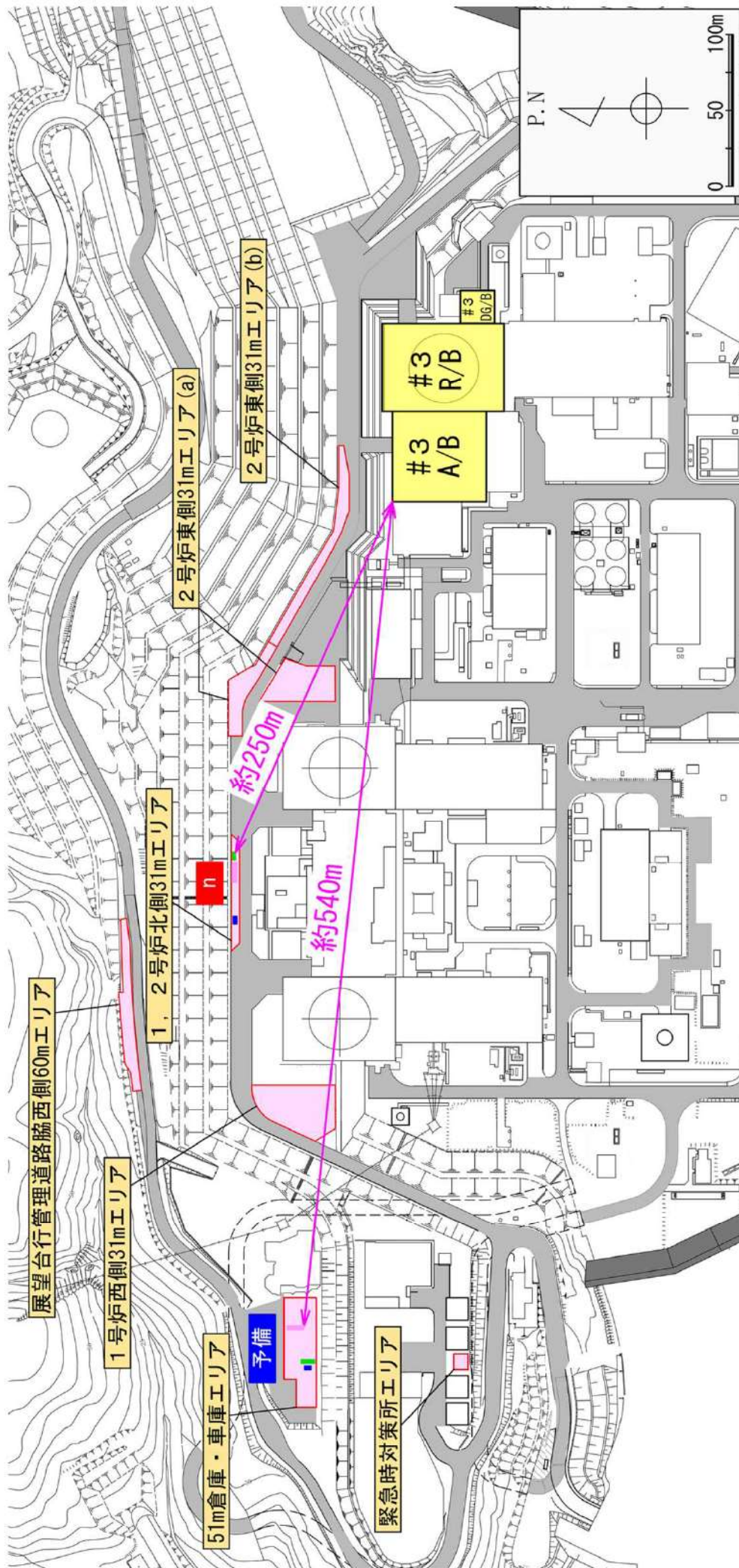
- 保管場所
- 可搬型大型送水ポンプ車
- ホース延長・回収車（送水車用）
- 設備同士の離隔距離

※1：故障時のバックアップ
 ※2：保守点検による待機除外時のバックアップ

保管場所	2号炉東側31mエリア(a)	51m倉庫・車庫エリア	2号炉東側31mエリア(b)	2号炉東側31mエリア(b)
分類	n	n	α	α
2号炉東側31mエリア(a)	約420m※	-	-	-
51m倉庫・車庫エリア	約120m※	-	-	-
2号炉東側31mエリア(b)	約160m※	約270m※	約310m※	-

※：各保管場所に設置される設備のうち、最短距離を記載

#3：3号炉
 R/B：原子炉建屋
 A/B：原子炉補助建屋
 DG/B：ディーゼル発電機建屋



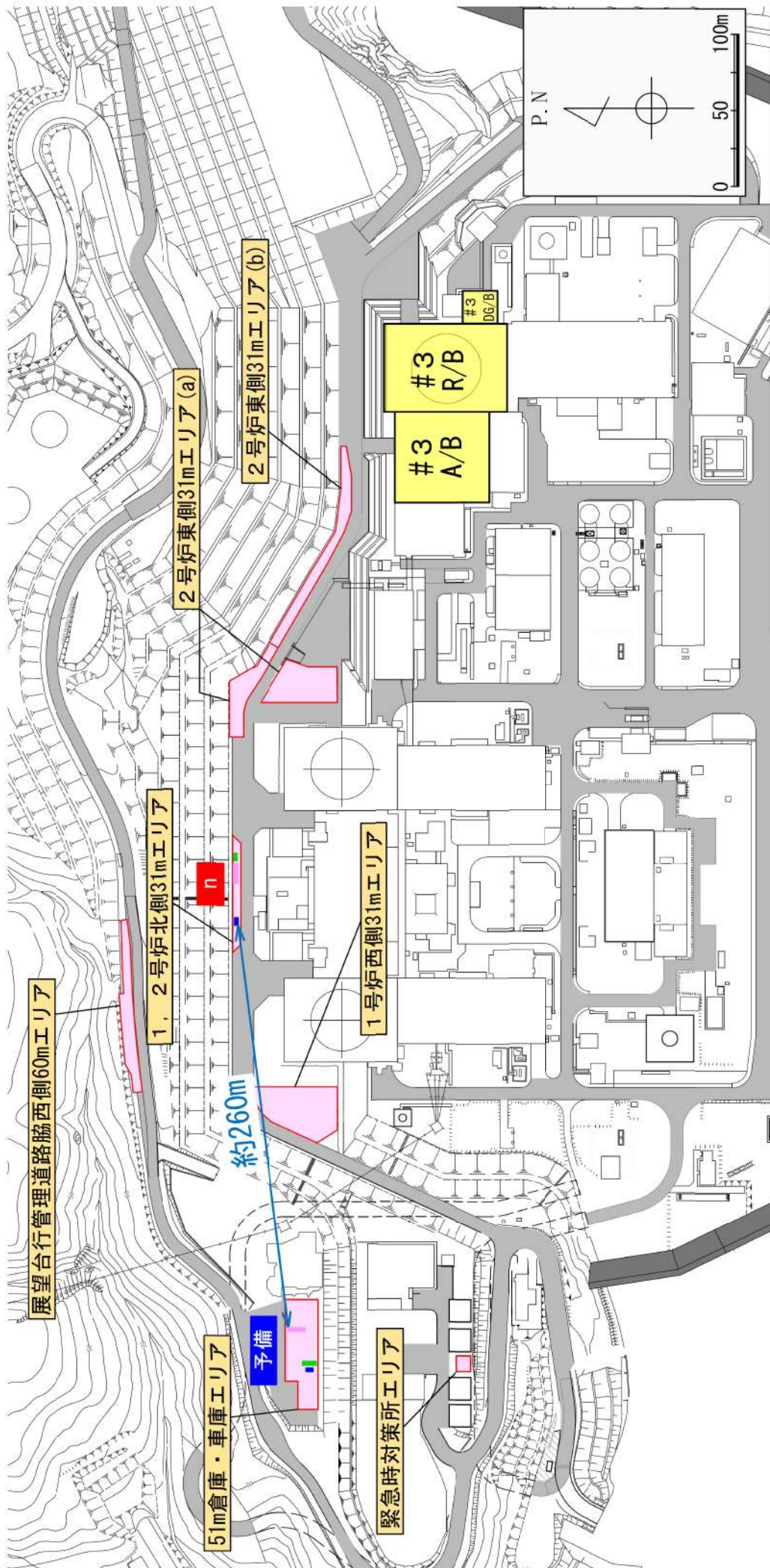
【凡例】

- 保管場所
- 可搬型大容量海水送水ポンプ車**
- 泡混合設備（他条文設備）
- 放水砲（他条文設備）
- 原子炉補助建屋からの離隔距離

※：原子炉補助建屋、原子炉建屋又はディーゼル発電機建屋のうち、可搬型重大事故等対処設備に最も近接している原子炉補助建屋を代表して記載している。

保管場所	分類	原子炉補助建屋からの 離隔距離
51m倉庫・車庫エリア	予備	約540m
1, 2号炉北側31mエリア	n	約250m

#3 : 3号炉
R/B : 原子炉建屋
A/B : 原子炉補助建屋
DG/B : ディーゼル発電機建屋



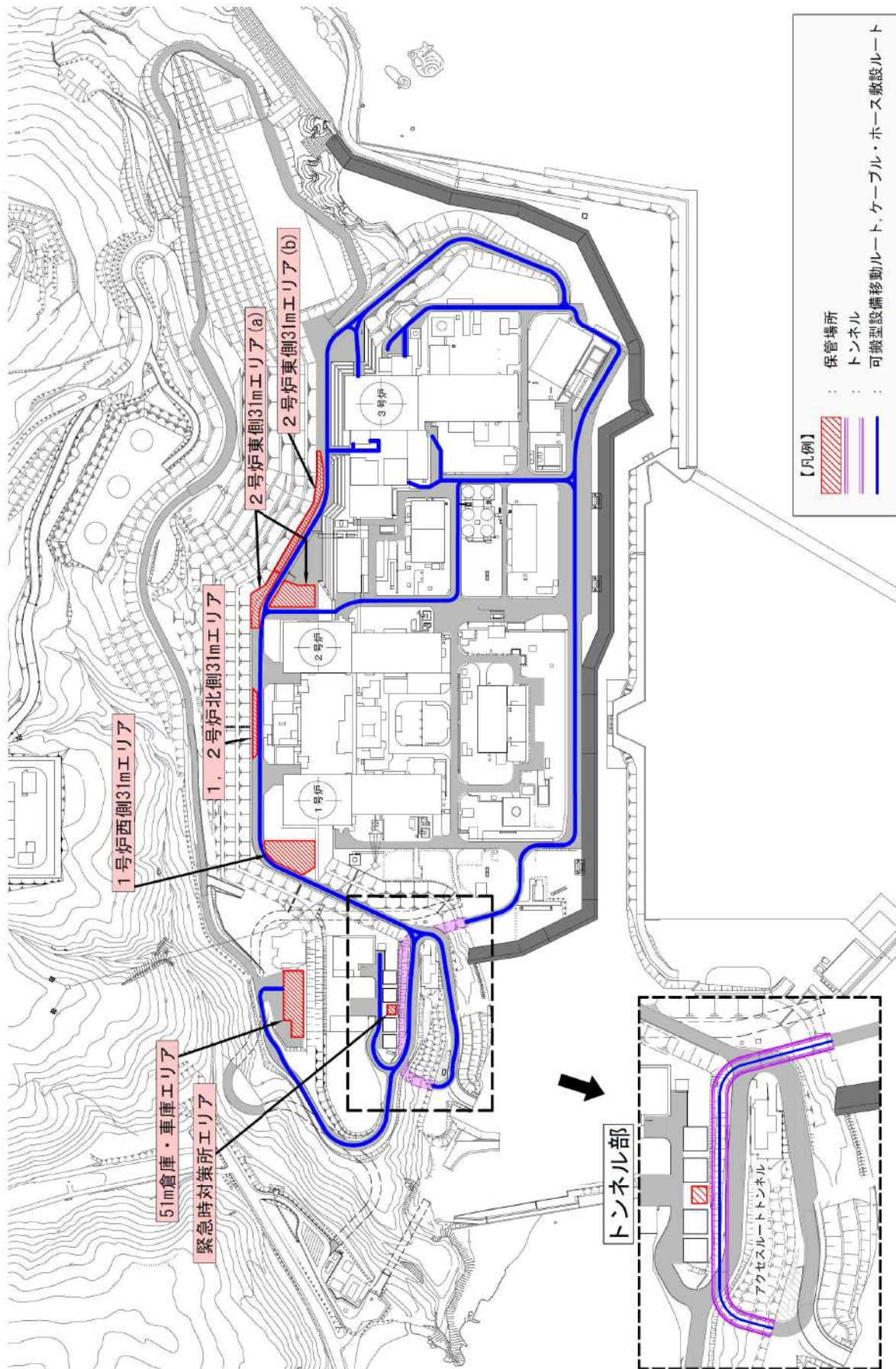
【凡例】

- 保管場所
- 可搬型大容量海水送水ポンプ車
- 泡混合設備 (他条文設備)
- 放水砲 (他条文設備)
- 設備同士の離隔距離

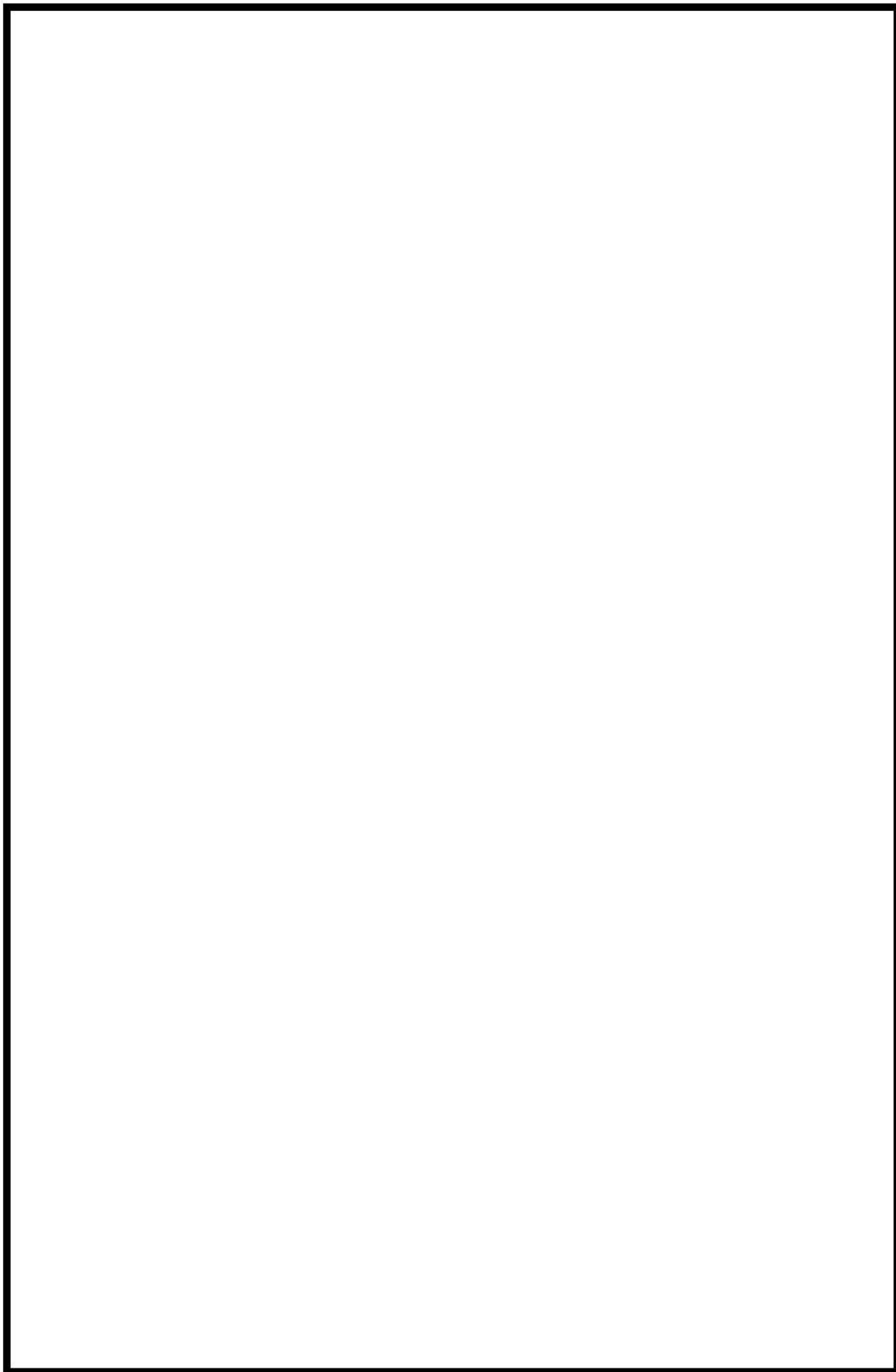
保管場所	51m倉庫車庫エリア	1, 2号炉北側31mエリア
分類	予備	n
51m倉庫車庫エリア	予備	—
1, 2号炉北側31mエリア	n	約260m


#3 : 3号炉
 A/B : 原子炉補助建屋
 R/B : 原子炉建屋
 DG/B : デイゼル発電機建屋

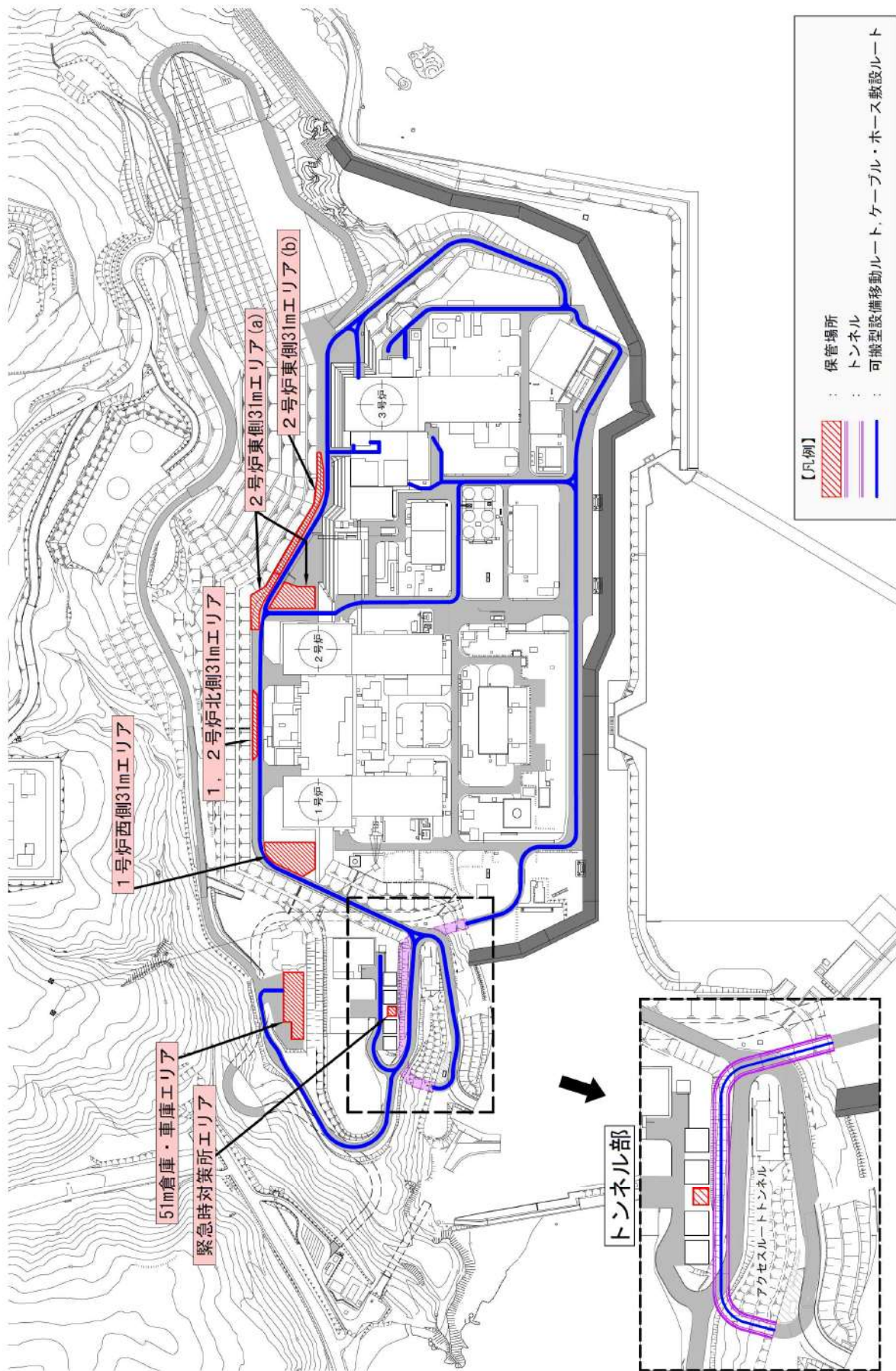
56-8 アクセスルート図



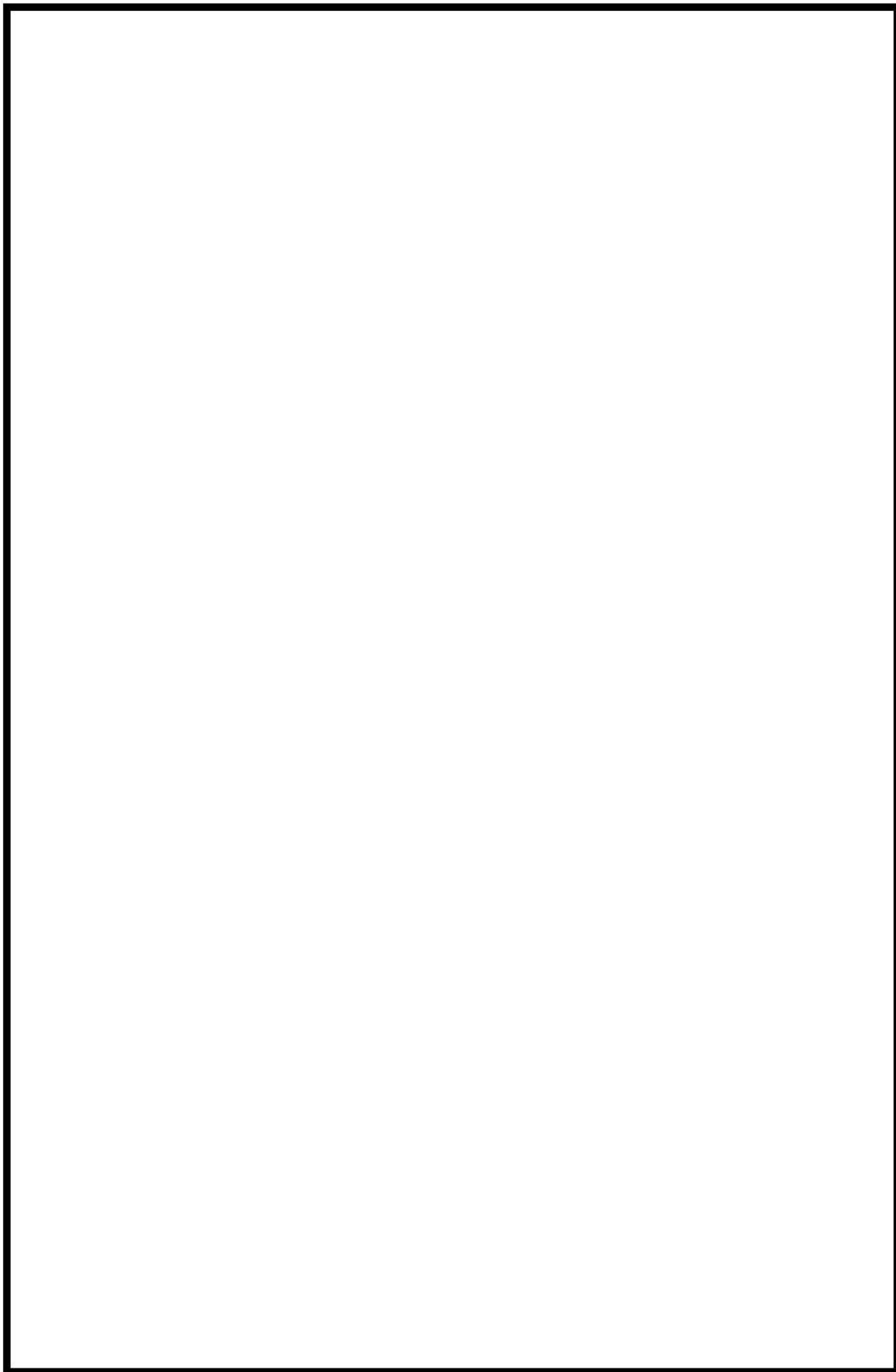
保管場所及びアクセスルート図




 枠囲みの内容は機密情報に属しますので公開できません。



津波時のアクセスルート図



 枠囲みの内容は機密情報に属しますので公開できません。

56-10 可搬型大型送水ポンプ車の構造について

可搬型大型送水ポンプ車の構造について

可搬型大型送水ポンプ車は、図 56-10-1 に示すとおり送水ポンプ 1 台、付属水中ポンプ 1 台、車両のディーゼルエンジン 1 台等で構成される。

可搬型大型送水ポンプ車は、送水ポンプ及び付属水中ポンプを車両のディーゼルエンジンにて駆動する設計であり、外部電源が不要な設計である。

可搬型大型送水ポンプ車は、淡水又は海水を付属水中ポンプにて取水した後、可搬型ホースを介して送水ポンプへと送水し、加圧した水を各注水先へ送水する。

なお、付属水中ポンプの吸込部にはストレーナを設置し、異物の流入を防止する設計としている。

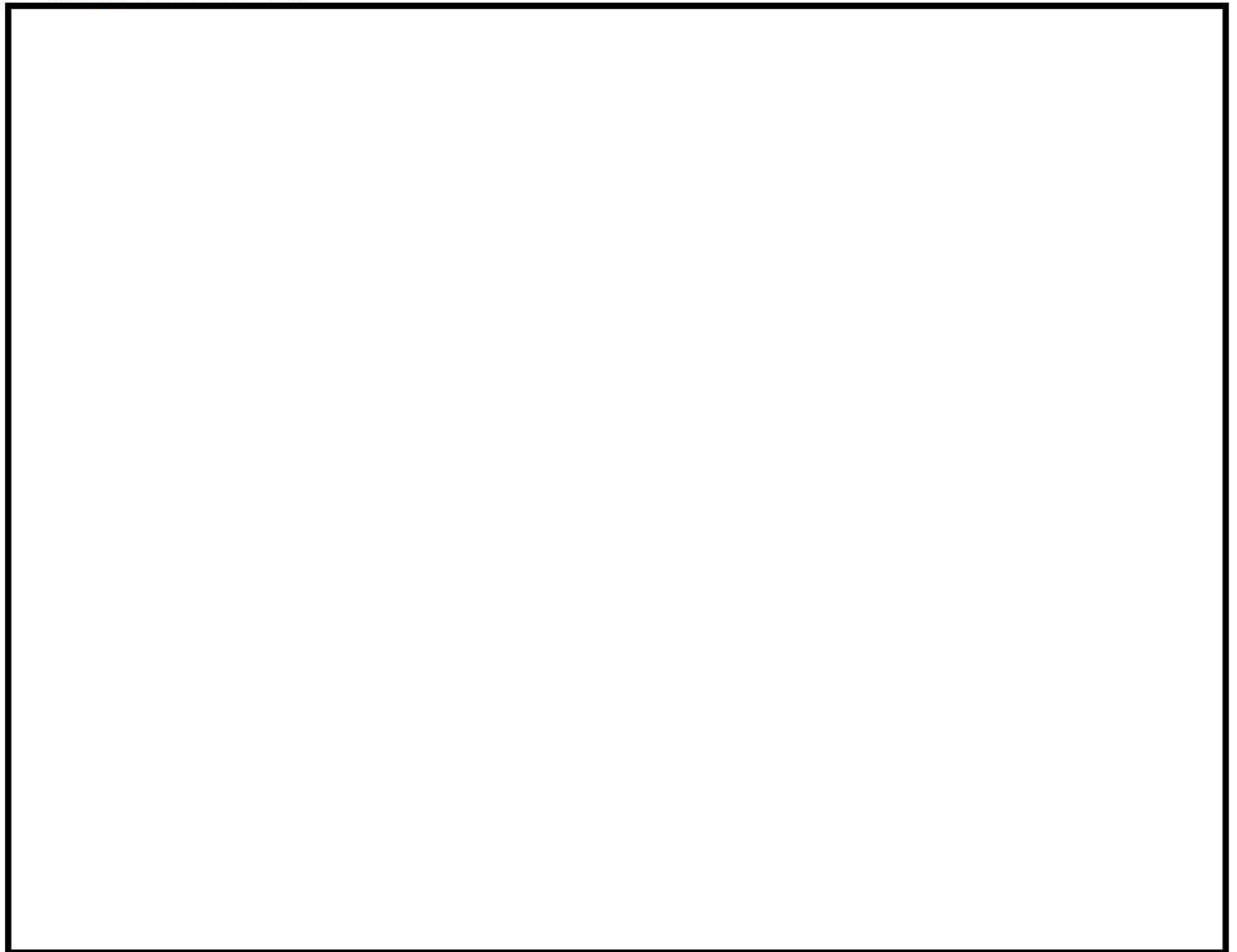


図 56-10-1 可搬型大型送水ポンプ車の構造概要図

56-11

その他設備

重大事故等時に必要となる水の供給手順等のための自主対策設備として、以下を整備する。

1. 補助給水ピットから2次系純水タンクへの水源切替

耐震性は確保されていないが、重大事故等時に必要となる水を確保する手段として有効であるため、補助給水ピットから2次系純水タンクへの水源切替手段を自主対策設備として整備している。

補助給水ピットから2次系純水タンクへの水源切替手段は、2次系純水タンクを水源とし、運転中の電動補助給水ポンプ及びタービン動補助給水ポンプを停止することなく、弁操作により補助給水ピットから水源を切り替える。

No	機器名称	状態の変化	操作方法	操作場所	備考
①	タービン動補助給水ポンプ 2次系純水タンクライン入口弁	全閉→全開	手動操作	現場	
②	A, B-電動補助給水ポンプ 2次系純水タンクライン入口弁	全閉→全開	手動操作	現場	
③	補助給水ピット電動補助給水ポンプ側出口弁	全開→全閉	手動操作	現場	
④	補助給水ピットタービン動補助給水ポンプ側出口弁	全開→全閉	手動操作	現場	

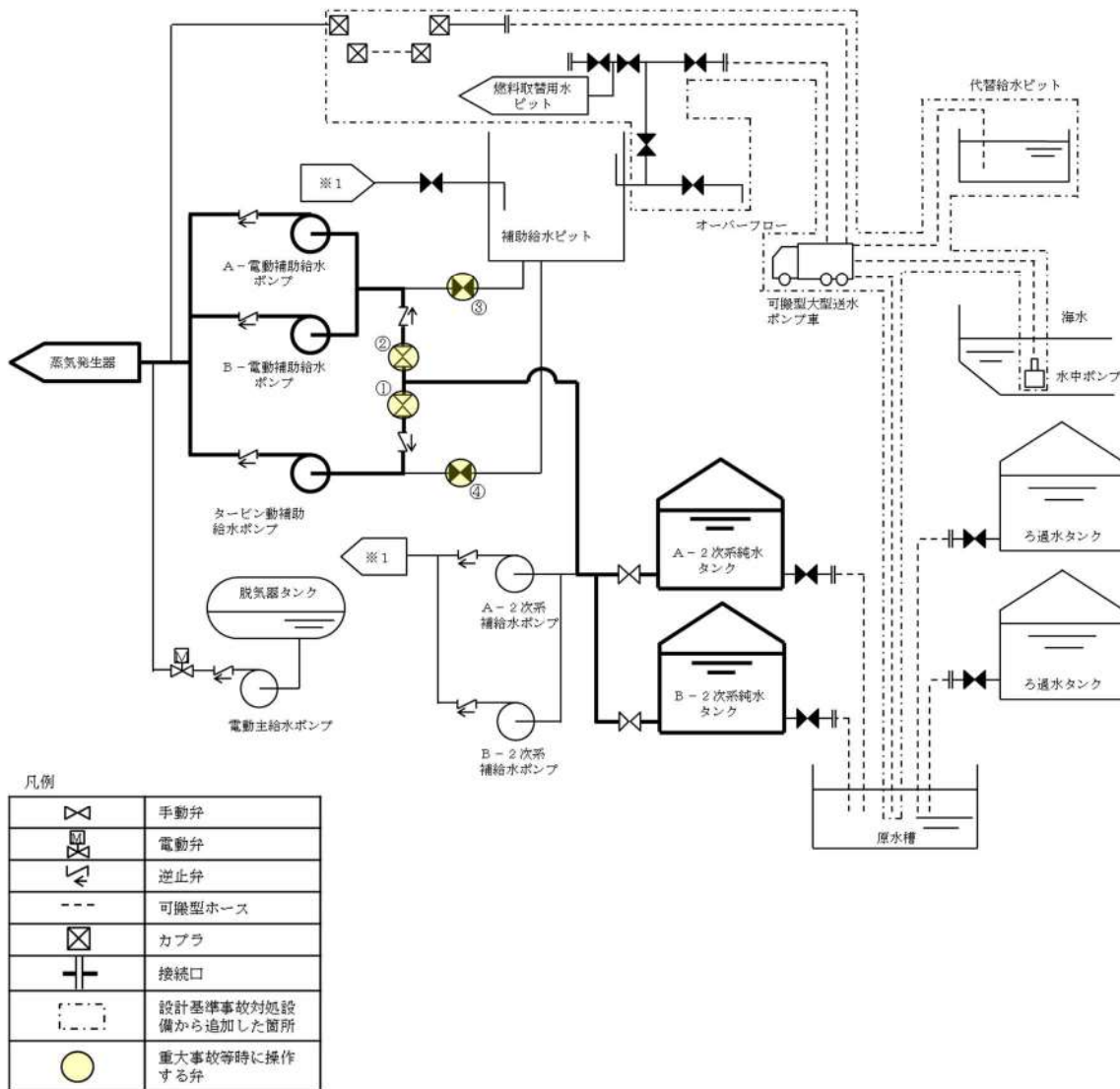


図 56-11-1 補助給水ピットから2次系純水タンクへの水源切替の概要図

2. 2次系純水タンクから補助給水ピットへの補給

水を送水する設備である2次系補給水ポンプの耐震性は確保されていないが、重大事故等時に必要となる水を確保する手段として有効であるため、2次系純水タンクから補助給水ピットへの補給手段を自主対策設備として整備している。

2次系純水タンクから補助給水ピットへの補給手段は、2次系純水タンクを水源とし、2次系補給水ポンプにより、2次系純水タンクの水を給水処理設備及び2次冷却設備（補助給水設備）の配管及び弁を経由して補助給水ピットへ補給する。

No	機器名称	状態の変化	操作方法	操作場所	備考
①	補助給水ピット脱塩水補給ライン流量絞り弁	全閉→調整開	手動操作	現場	
②	A-2次系補給水ポンプ	停止→起動	操作器操作	中央制御室	
③	B-2次系補給水ポンプ	停止→起動	操作器操作	中央制御室	

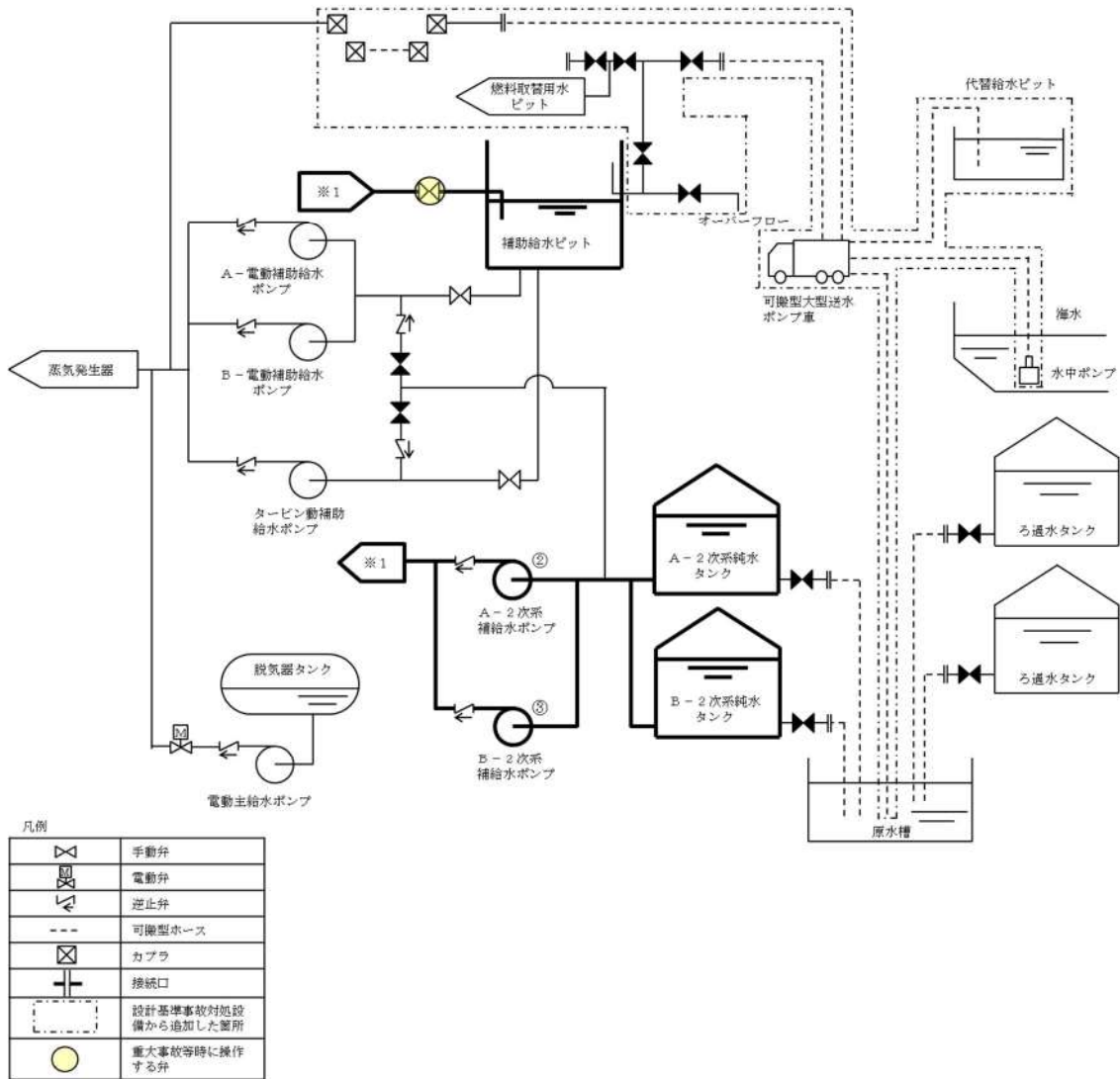


図 56-11-2 2次系純水タンクから補助給水ピットへの補給の概要図

3. 原水槽から補助給水ピットへの補給

重大事故等対処設備に要求される耐震性としては十分ではないものの、代替水源としての設備となり得るため、原水槽から補助給水ピットへの補給手段を自主対策設備として整備している。

原水槽から補助給水ピットへの補給手段は、ろ過水タンク及び2次系純水タンクからの補給が可能である原水槽を水源とし、可搬型大型送水ポンプ車により接続口を通じて原水槽の水を非常用炉心冷却設備の配管及び弁を經由して補助給水ピットへ補給する。

No	機器名称	状態の変化	操作方法	操作場所	備考
①	R/B 東側可搬型ポンプ車接続用ライン止め弁 (SA 対策)	全閉→全開	手動操作	現場	
②	補助給水ピットブローライン給水用止め弁 (SA 対策)	全開→全閉	手動操作	現場	
③	補助給水ピット給水ライン止め弁 (SA 対策)	全閉→全開	手動操作	現場	
④	可搬型ホース	ホース接続	手動操作	現場	
⑤	可搬型大型送水ポンプ車	停止→起動	スイッチ操作	現場	

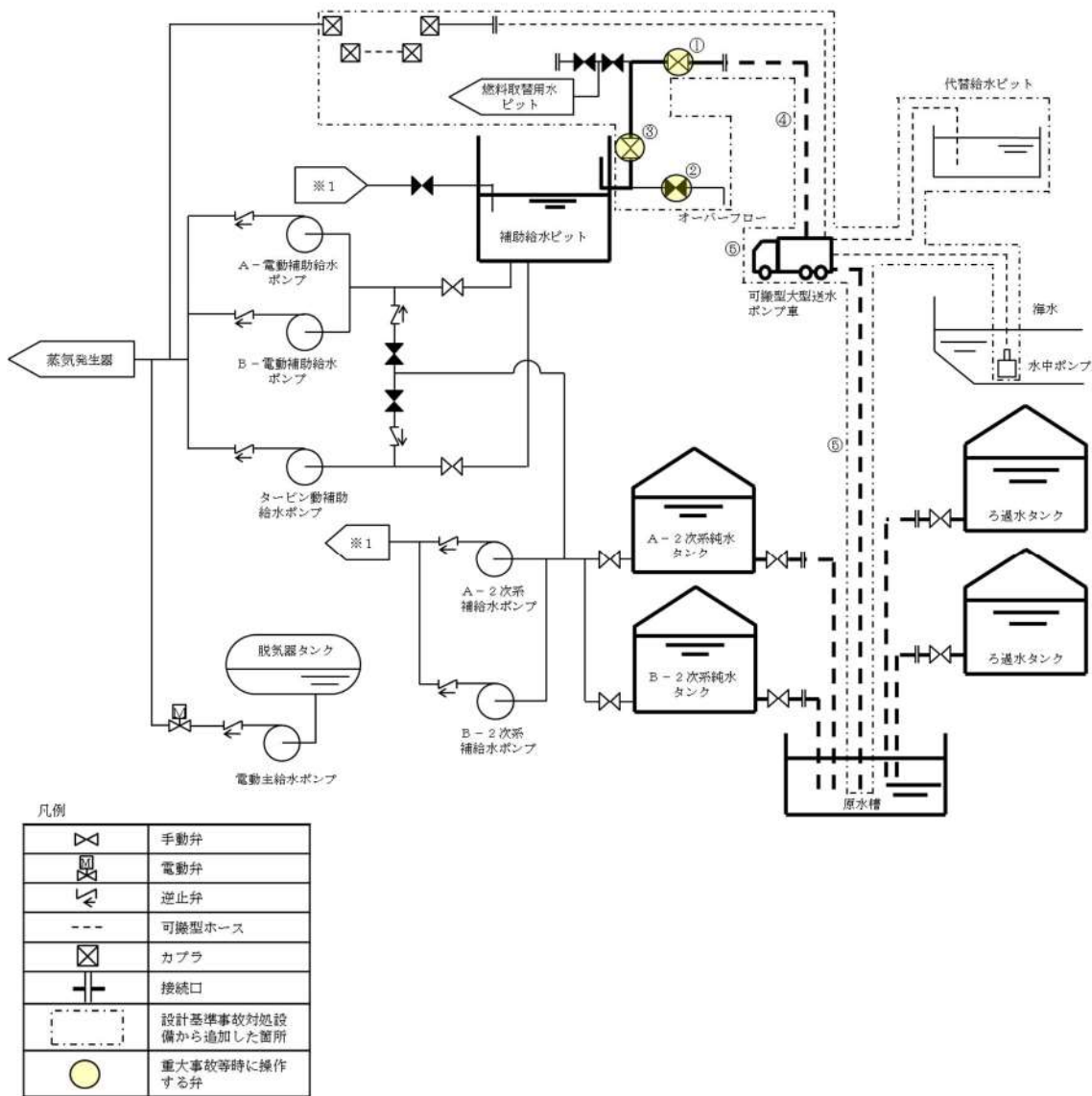


図 56-11-3 原水槽から補助給水ピットへの補給の概要図

4. 代替給水ピットから補助給水ピットへの補給

重大事故等対処設備に要求される耐震性としては十分ではないものの、代替水源としての設備となり得るため、代替給水ピットから補助給水ピットへの補給手段を自主対策設備として整備している。

代替給水ピットから補助給水ピットへの補給手段は、代替給水ピットを水源とし、可搬型大型送水ポンプ車により接続口を通じて、代替給水ピットの水を非常用炉心冷却設備の配管及び弁を経由して補助給水ピットへ補給する。

No	機器名称	状態の変化	操作方法	操作場所	備考
①	ECTトラックアクセスエリア側可搬型ポンプ車接続用ライン止め弁 (SA対策)	全閉→全開	手動操作	現場	
②	補助給水ピットブローライン給水用止め弁 (SA対策)	全開→全閉	手動操作	現場	
③	補助給水ピット→燃料取替用水ピット給水連絡ライン止め弁 (SA対策)	全閉→全開	手動操作	現場	
④	補助給水ピット給水ライン止め弁 (SA対策)	全閉→全開	手動操作	現場	
⑤	可搬型ホース	ホース接続	手動操作	現場	
⑥	可搬型大型送水ポンプ車	停止→起動	スイッチ操作	現場	

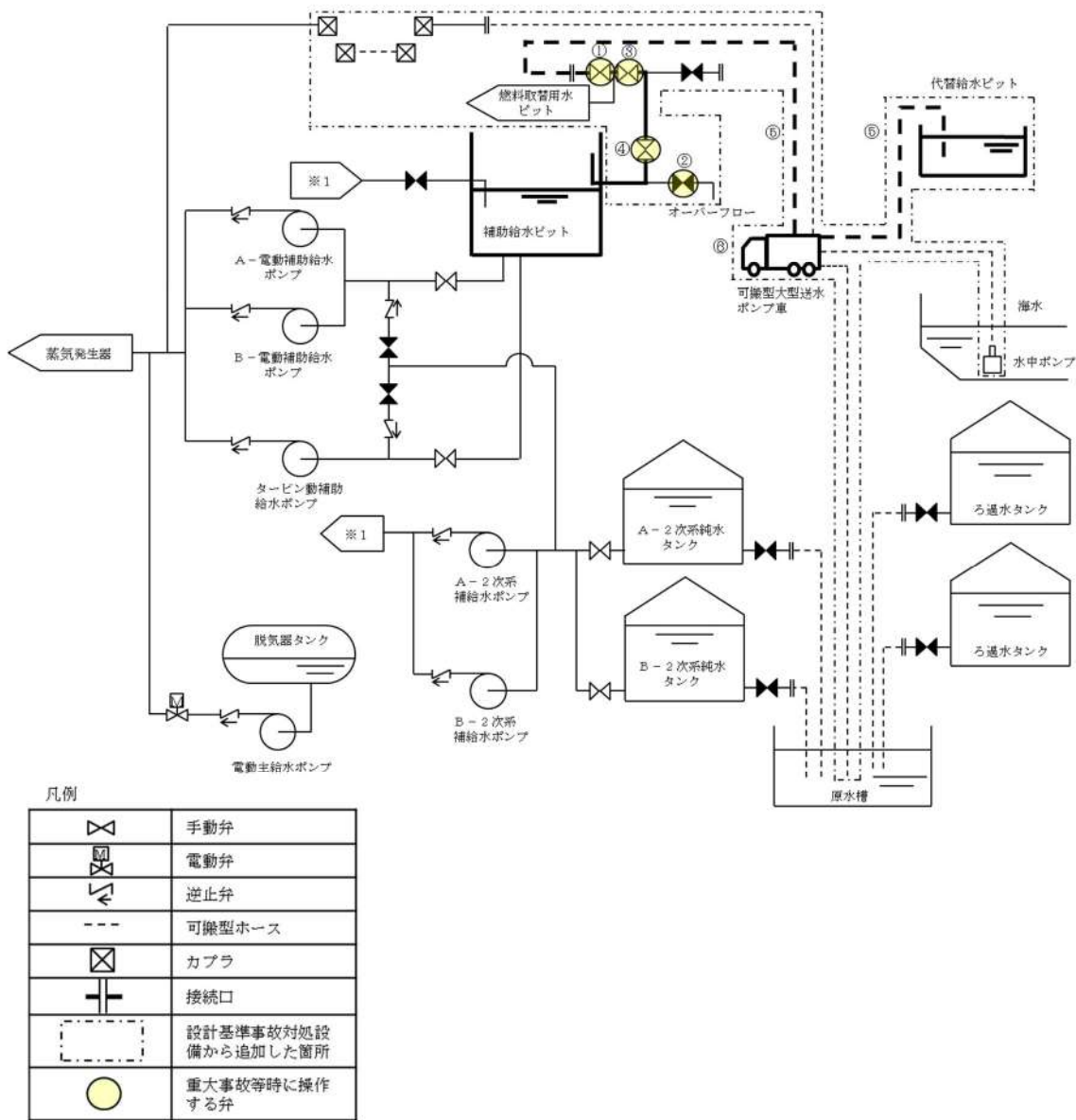


図 56-11-4 代替給水ピットから補助給水ピットへの補給の概要図

5. 燃料取替用水ピットから1次系純水タンク及びほう酸タンクへの切替え

耐震性は確保されていないが、重大事故等時に必要となる水を確保する手段として有効であるため、燃料取替用水ピットから1次系純水タンク及びほう酸タンクへの切替え手段を自主対策設備として整備している。

燃料取替用水ピットから1次系純水タンク及びほう酸タンクへの切替え手段は、1次系純水タンク及びほう酸タンクを水源とし、弁操作により燃料取扱用水ピットから水源を切り替える。

No	機器名称	状態の変化	操作方法	操作場所	備考
①	ほう酸補給ライン流量制御弁	全閉→調整開	操作器操作	中央制御室	
②	1次系純水補給ライン流量制御弁	全閉→調整開	操作器操作	中央制御室	
③	体積制御タンク出口側補給弁	全閉→全開	操作器操作	中央制御室	
④	充てんポンプ入口燃料取替用水ピット側入口弁A	全開→全閉	操作器操作	中央制御室	
⑤	充てんポンプ入口燃料取替用水ピット側入口弁B	全開→全閉	操作器操作	中央制御室	

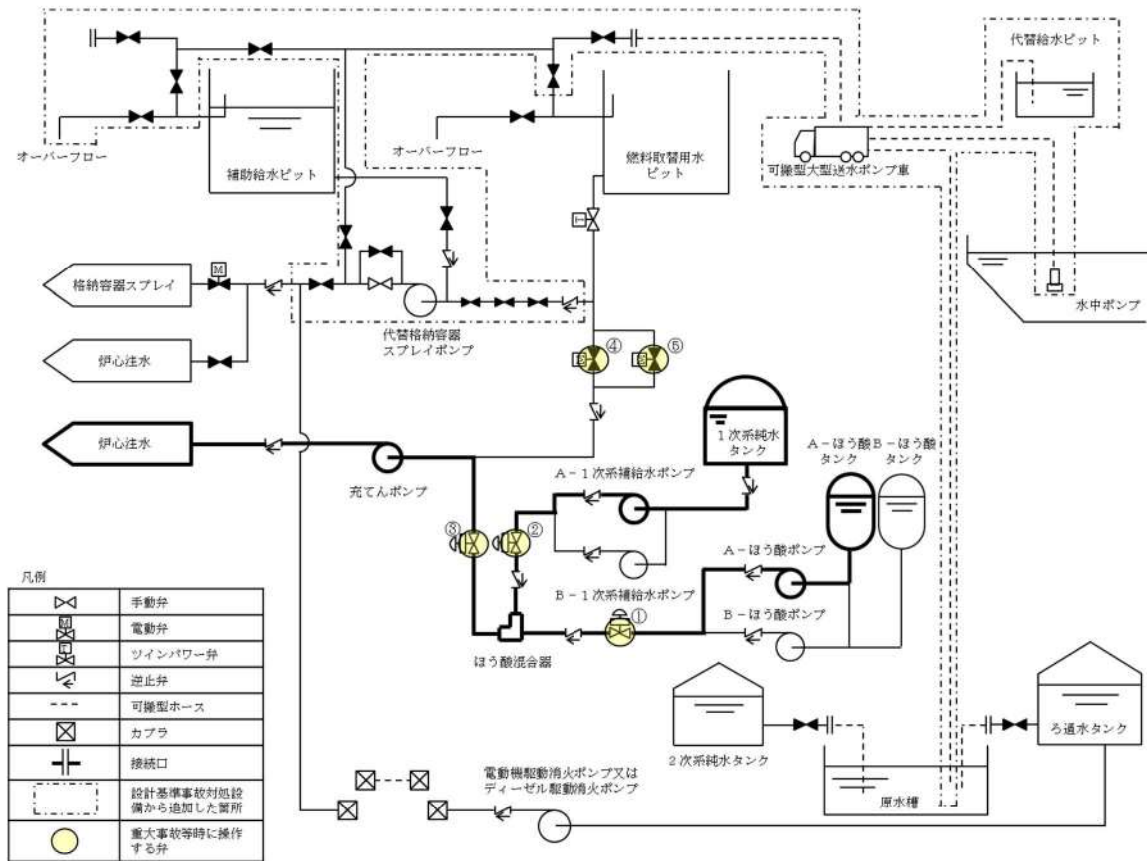


図 56-11-5 燃料取替用水ピットから1次系純水タンク及びほう酸タンクへの切替えの概要図

6. 1次系純水タンク及びほう酸タンクから燃料取替用水ピットへの補給

耐震性は確保されていないが、重大事故等時に必要となる水を確保する手段として有効であるため、1次系純水タンク及びほう酸タンクから燃料取替用水ピットへの補給手段を自主対策設備として整備している。

1次系純水タンク及びほう酸タンクから燃料取替用水ピットへの補給手段は、1次系純水タンク及びほう酸タンクを水源とし、1次系補給水ポンプ及びほう酸ポンプにより、1次系純水タンク及びほう酸タンクの水を化学体積制御設備、給水処理設備及び非常用炉心冷却設備の配管及び弁を経由して燃料取替用水ピットへ補給する。

No	機器名称	状態の変化	操作方法	操作場所	備考
①	ほう酸混合器出口手動補給ラインほう酸補給止め弁	全閉→全開	手動操作	現場	
②	ほう酸混合器出口燃料取替用水ピット補給ライン切替弁	全閉→全開	手動操作	現場	
③	1次系純水補給ライン流量制御弁	全閉→調整開	操作器操作	中央制御室	
④	ほう酸補給ライン流量制御弁	全閉→調整開	操作器操作	中央制御室	
⑤	A-1次系補給水ポンプ※	停止→起動	操作器操作	中央制御室	
⑥	B-1次系補給水ポンプ※	停止→起動	操作器操作	中央制御室	
⑦	A-ほう酸ポンプ※	停止→起動	操作器操作	中央制御室	
⑧	B-ほう酸ポンプ※	停止→起動	操作器操作	中央制御室	

※：どちらか一方を起動する。

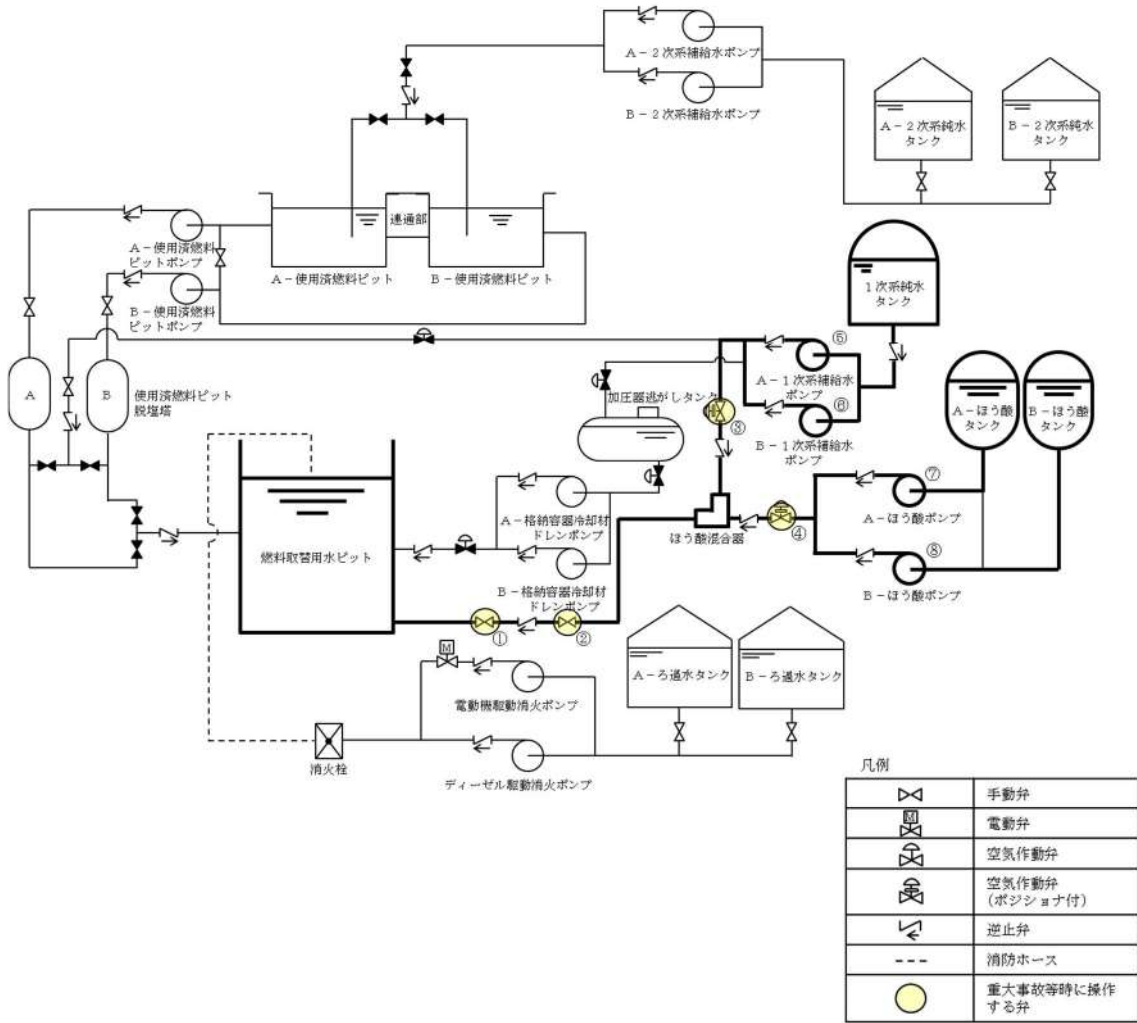


図 56-11-6 1次系純水タンク及びほう酸タンクから燃料取替用水ピットへの補給の概要

図

7. 1次系純水タンクを水源とした1次系補給水ポンプによる使用済燃料ピット浄化ラインを経由した燃料取替用水ピットへの補給

耐震性は確保されていないが、重大事故等時に必要となる水を確保する手段として有効であるため、1次系純水タンクを水源とした1次系補給水ポンプによる使用済燃料ピット浄化ラインを経由した燃料取替用水ピットへの補給手段を自主対策設備として整備している。

1次系純水タンクを水源とした1次系補給水ポンプによる使用済燃料ピット浄化ラインを経由した燃料取替用水ピットへの補給は、1次系純水タンクを水源とし、1次系補給水ポンプにより1次系純水タンクの水を給水処理設備、化学体積制御設備、給水処理設備、燃料取扱設備及び貯蔵設備の配管及び弁を経由して燃料取替用水ピットへ補給する。

No	機器名称	状態の変化	操作方法	操作場所	備考
①	A-使用済燃料ピット脱塩塔入口弁	全開→全閉	手動操作	現場	
②	B-使用済燃料ピット脱塩塔入口弁	全開→全閉	手動操作	現場	
③	使用済燃料ピット脱塩塔逆洗水絞り弁	調整開確認	手動操作	現場	
④	A-使用済燃料ピット脱塩塔逆洗弁	全閉→全開	手動操作	現場	
⑤	B-使用済燃料ピット脱塩塔逆洗弁	全閉→全開	手動操作	現場	
⑥	A-SFP フィルタ出口燃料取替用水ピット水浄化戻りライン切替弁	全閉→全開	手動操作	現場	
⑦	B-SFP フィルタ出口燃料取替用水ピット水浄化戻りライン切替弁	全閉→全開	手動操作	現場	
⑧	脱塩塔補給水止め弁	全閉→全開	スイッチ操作	現場	
⑨	A-1次系補給水ポンプ	停止→起動	操作器操作	中央制御室	
⑩	B-1次系補給水ポンプ	停止→起動	操作器操作	中央制御室	

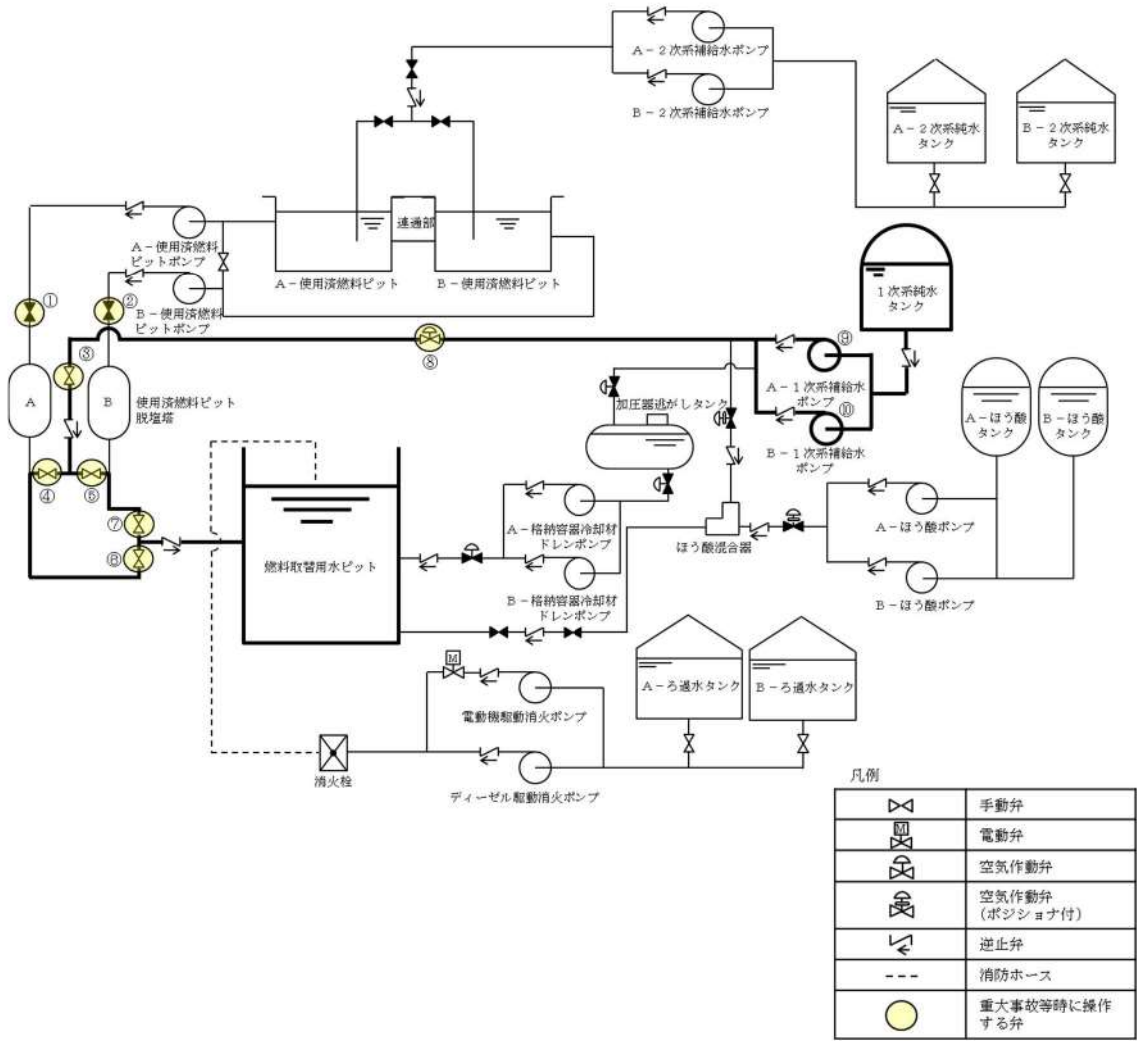


図 56-11-7 1次系純水タンクを水源とした1次系補給水ポンプによる使用済燃料ピット
浄化ラインを経由した燃料取替用水ピットへの補給の概要図

8. 1次系純水タンクを水源とした1次系補給水ポンプによる加圧器逃がしタンクを経由した燃料取替用水ピットへの補給

耐震性は確保されていないが、重大事故等時に必要となる水を確保する手段として有効であるため、1次系純水タンクを水源とした1次系補給水ポンプによる加圧器逃がしタンクを経由した燃料取替用水ピットへの補給手段を自主対策設備として整備している。

1次系純水タンクを水源とした1次系補給水ポンプによる加圧器逃がしタンクを経由した燃料取替用水ピットへの補給手段は、1次系純水タンクを水源とし、1次系補給水ポンプにより1次系純水タンクの水を給水処理設備及び1次冷却設備液体廃棄物処理設備の配管及び弁を経由して加圧器逃がしタンクへ送水し、格納容器冷却材ドレンポンプにより燃料取替用水ピットへ補給する。

No	機器名称	状態の変化	操作方法	操作場所	備考
①	加圧器逃がしタンクドレン弁	全閉→全開	操作器操作	中央制御室	
②	加圧器逃がしタンク補給水ライン止め弁	全閉→全開	操作器操作	中央制御室	
③	格納容器冷却材ドレンポンプ 出口 C/V 内側隔離弁	全閉→全開	操作器操作	中央制御室	
④	A-1次系補給水ポンプ	停止→起動	操作器操作	中央制御室	
⑤	B-1次系補給水ポンプ	停止→起動	操作器操作	中央制御室	
⑥	A-格納容器冷却材ドレンポンプ	停止→起動	操作器操作	中央制御室	
⑦	B-格納容器冷却材ドレンポンプ	停止→起動	操作器操作	中央制御室	

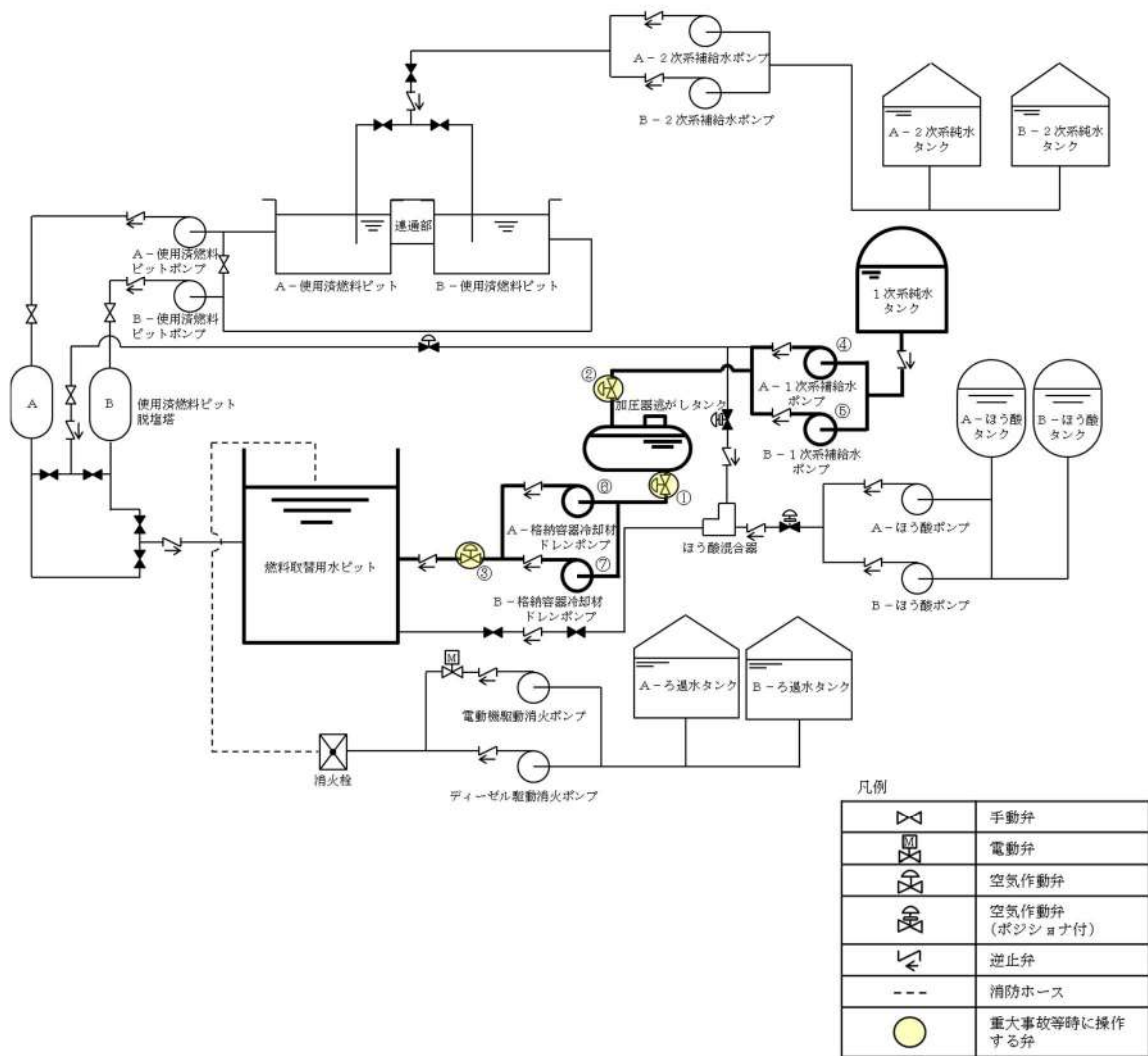


図 56-11-8 1次系純水タンクを水源とした1次系補給水ポンプによる加圧器逃がしタンクを
 経由した燃料取替用水ピットへの補給の概要図

9. 2次系純水タンクを水源とした2次系補給水ポンプによる使用済燃料ピットを経由した燃料取替用水ピットへの補給

2次系補給水ポンプの耐震性は確保されていないが、重大事故等時に必要となる水を確保する手段として有効であるため、2次系純水タンクを水源とした2次系補給水ポンプによる使用済燃料ピットを経由した燃料取替用水ピットへの補給手段を自主対策設備として整備している。

2次系純水タンクを水源とした2次系補給水ポンプによる使用済燃料ピットを経由した燃料取替用水ピットへの補給手段は、2次系純水タンクを水源とし、2次系補給水ポンプにより2次系純水タンクの水を給水処理設備の配管及び弁を経由して使用済燃料ピットへ送水し、使用済燃料ピットポンプにより燃料取替用水ピットへ補給する。

No	機器名称	状態の変化	操作方法	操作場所	備考
①	A－使用済燃料ピットフィルタ出口燃料取替用水ピット水浄化戻りライン切替弁 ^{※1}	全閉→全開	手動操作	現場	
②	B－使用済燃料ピットフィルタ出口燃料取替用水ピット水浄化戻りライン切替弁 ^{※1}	全閉→全開	手動操作	現場	
③	A－使用済燃料ピット補給弁 ^{※1}	全閉→全開	手動操作	現場	
④	B－使用済燃料ピット補給弁 ^{※1}	全閉→全開	手動操作	現場	
⑤	使用済燃料ピット脱塩水補給弁	全閉→調整開	手動操作	現場	
⑥	A－2次系補給水ポンプ ^{※1}	起動確認	操作器操作	中央制御室	
⑦	B－2次系補給水ポンプ ^{※1}	起動確認	操作器操作	中央制御室	
⑧	A－使用済燃料ピットポンプ ^{※1}	起動確認	操作器操作	中央制御室	
⑨	B－使用済燃料ピットポンプ ^{※1}	起動確認	操作器操作	中央制御室	

※1：どちらか一方を全開とする。

※2：どちらか一方の起動を確認する。

10. ろ過水タンクを水源とした電動機駆動消火ポンプ又はディーゼル駆動消火ポンプによる燃料取替用水ピットへの補給

電動機駆動消火ポンプ又はディーゼル駆動消火ポンプは、消火を目的として配備しているが、火災が発生していなければ、重大事故等時に必要となる水を確保する手段として有効であるため、ろ過水タンクを水源とした電動機駆動消火ポンプ又はディーゼル駆動消火ポンプによる燃料取替用水ピットへの補給手段を自主対策設備として整備している。

ろ過水タンクを水源とした電動機駆動消火ポンプ又はディーゼル駆動消火ポンプによる燃料取替用水ピットへの補給手段は、ろ過水タンクを水源とし、電動機駆動消火ポンプ又はディーゼル駆動消火ポンプにより、ろ過水タンクの水を火災防護設備（消火栓設備）の配管及び弁を経由して送水し、消火栓から消防ホースを用いて燃料取替用水ピットへ補給する。

No	機器名称	状態の変化	操作方法	操作場所	備考
①	消防ホース	ホース接続	手動操作	現場	
②	電動機駆動消火ポンプ※	停止→起動	スイッチ操作	中央制御室	
③	ディーゼル駆動消火ポンプ※	停止→起動	スイッチ操作	中央制御室	

※ : どちらか一方を起動する。

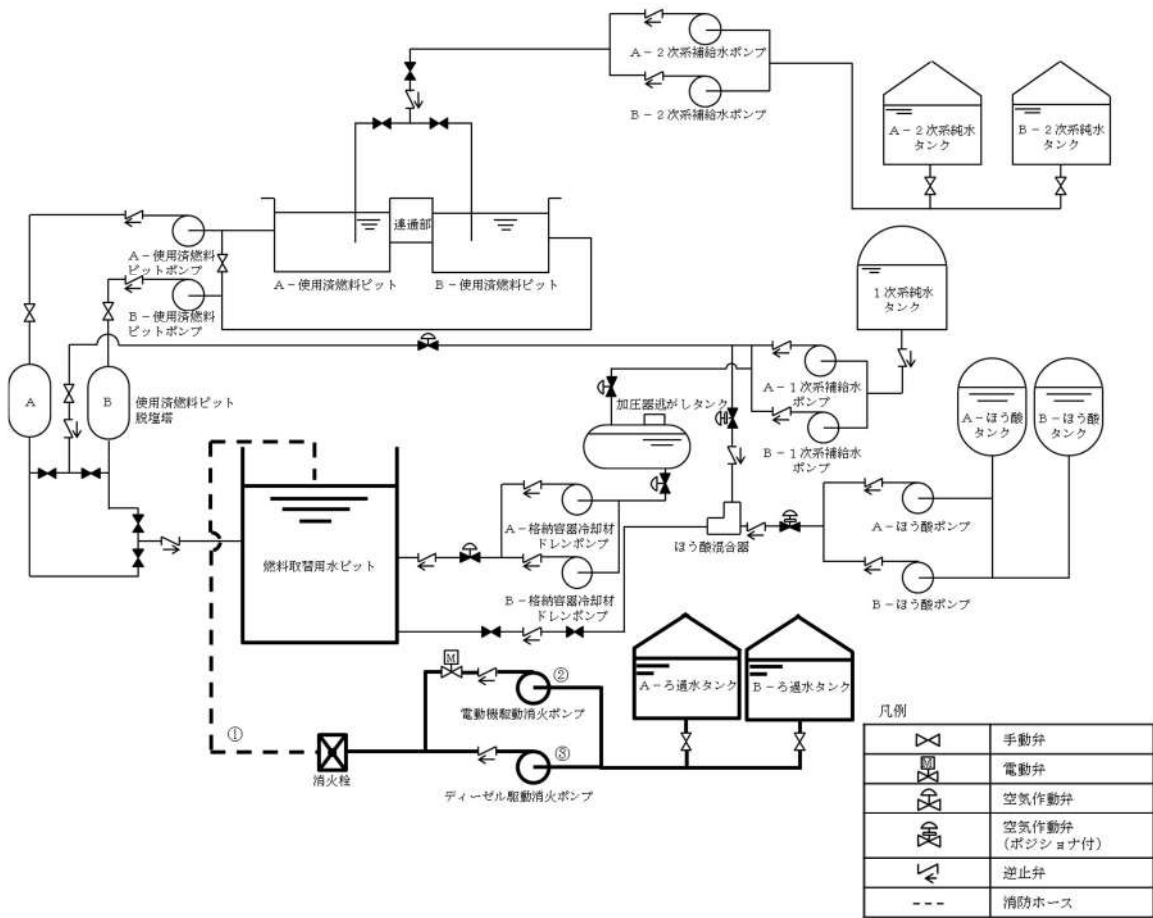


図 56-11-10 ろ過水タンクを水源とした電動機駆動消火ポンプ又はディーゼル駆動消火ポンプによる燃料取替用水ピットへの補給の概要図

1 1. 原水槽を水源とした可搬型大型送水ポンプ車による燃料取替用水ピットへの補給

原水槽の耐震性は確保されていないが、重大事故等時に必要となる水を確保する手段として有効であるため、原水槽を水源とした可搬型大型送水ポンプ車による燃料取替用水ピットへの補給手段を自主対策設備として整備している。

原水槽を水源とした可搬型大型送水ポンプ車による燃料取替用水ピットへの補給手段は、ろ過水タンク及び2次系純水タンクからの補給が可能である原水槽を水源とし、可搬型大型送水ポンプ車により接続口を通じて原水槽の水を非常用炉心冷却設備の配管及び弁を経由して燃料取替用水ピットへ補給する。

No	機器名称	状態の変化	操作方法	操作場所	備考
①	R/B 東側可搬型ポンプ車接続用ライン止め弁 (SA 対策)	全閉→全開	手動操作	現場	
②	補助給水ピット→燃料取替用水ピット給水連絡ライン止め弁 (SA 対策)	全閉→全開	手動操作	現場	
③	燃料取替用水ピットオーバーフローライン海水供給止め弁	全開→全閉	手動操作	現場	
④	燃料取替用水ピット給水ライン止め弁 (SA 対策)	全閉→全開	手動操作	現場	
⑤	可搬型ホース	ホース接続	手動操作	現場	
⑥	可搬型大型送水ポンプ車	停止→起動	スイッチ操作	現場	

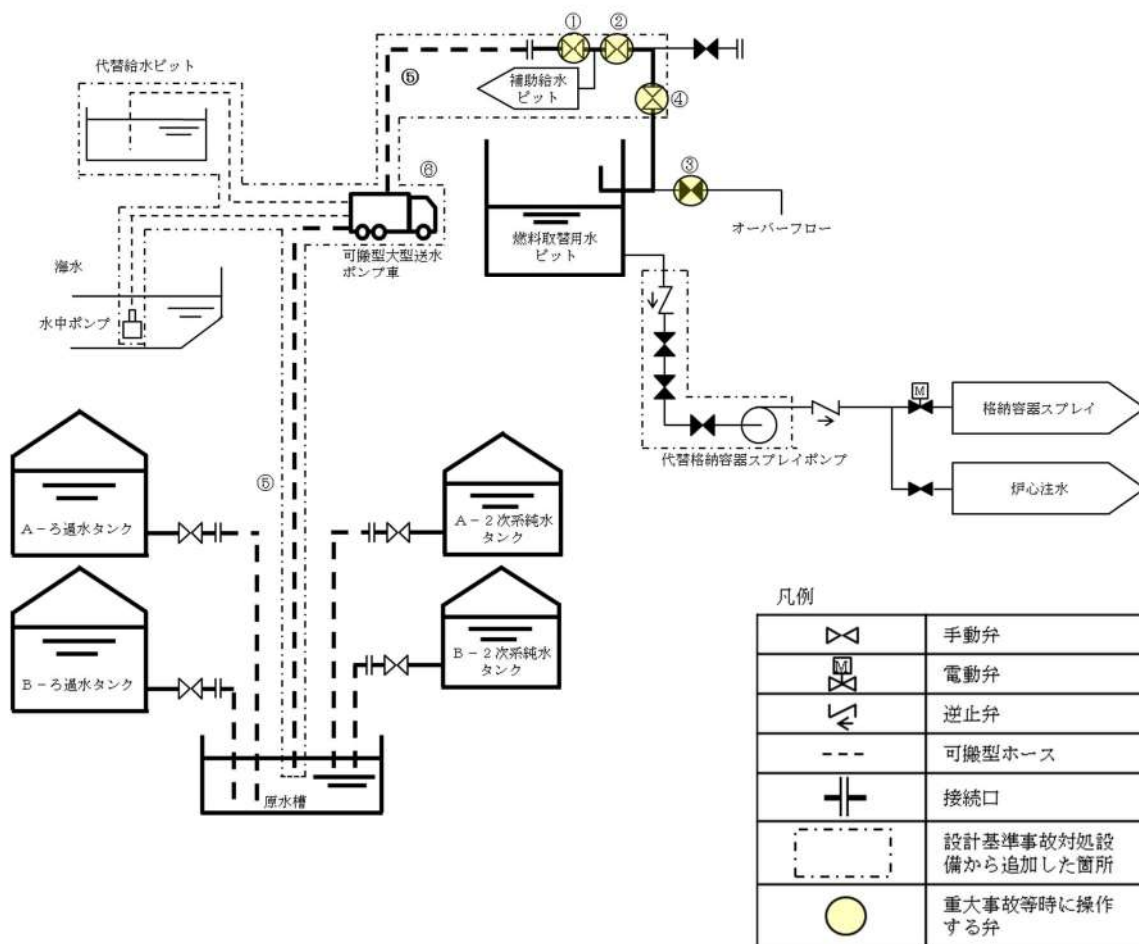


図 56-11-11 原水槽を水源とした可搬型大型送水ポンプ車による燃料取替用水ピットへの補給の概要図

12. 代替給水ピットを水源とした可搬型大型送水ポンプ車による燃料取替用水ピットへの補給

重大事故等対処設備に要求される耐震性としては十分ではないものの、代替水源としての設備となり得るため、代替給水ピットを水源とした可搬型大型送水ポンプ車による燃料取替用水ピットへの補給手段を自主対策設備として整備している。

代替給水ピットを水源とした可搬型大型送水ポンプ車による燃料取替用水ピットへの補給手段は、代替給水ピットを水源とし、可搬型大型送水ポンプ車により接続口を通じて代替給水ピットの水を非常用炉心冷却設備の配管及び弁を経由して燃料取替用水ピットへ補給する。

No	機器名称	状態の変化	操作方法	操作場所	備考
①	ECTトラックアクセスエリア側可搬型ポンプ車接続用ライン止め弁 (SA対策)	全閉→全開	手動操作	現場	
②	燃料取替用水ピットオーバーフローライン海水供給止め弁	全開→全閉	手動操作	現場	
③	燃料取替用水ピット給水ライン止め弁 (SA対策)	全閉→全開	手動操作	現場	
④	可搬型ホース	ホース接続	手動操作	現場	
⑤	可搬型大型送水ポンプ車	停止→起動	スイッチ操作	現場	

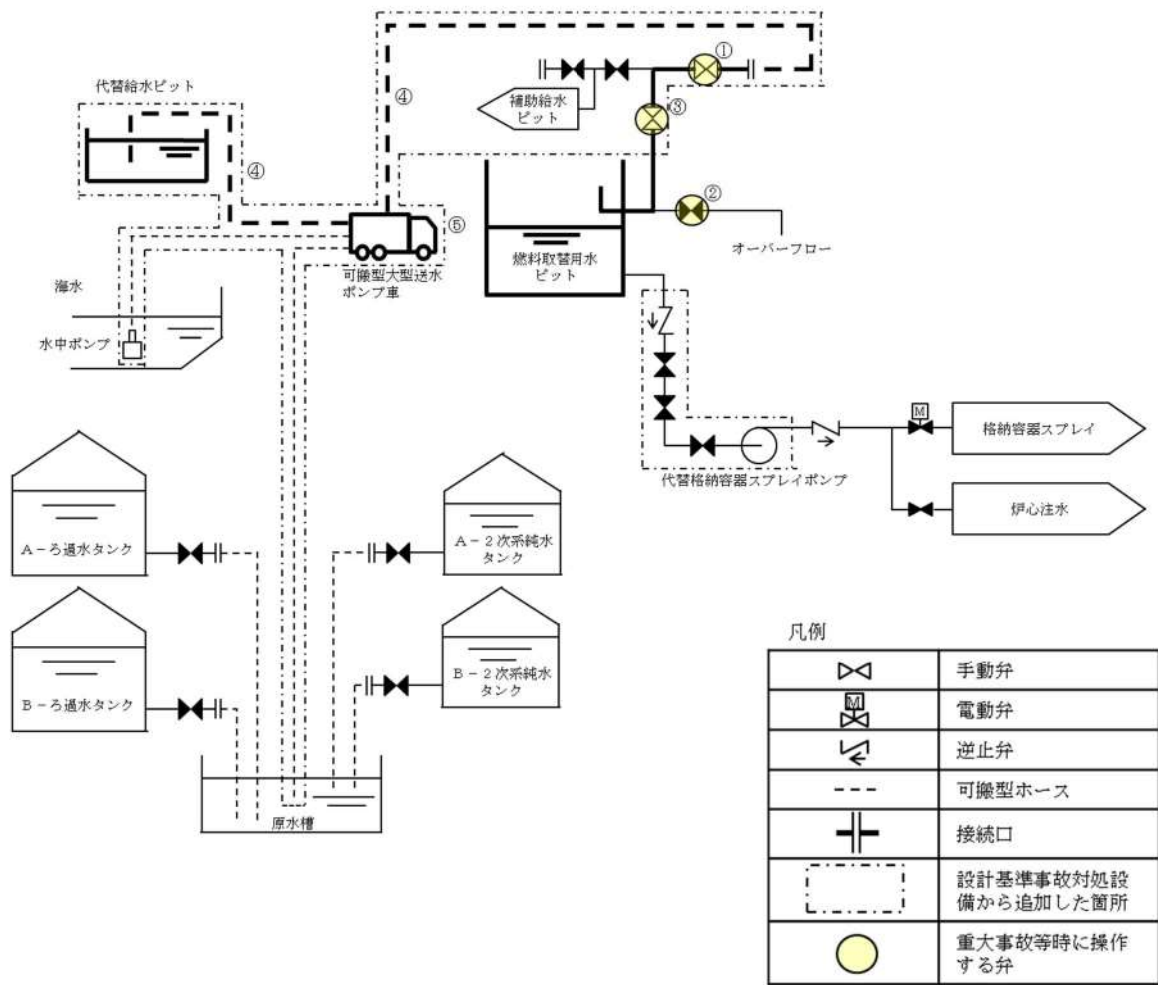


図 56-11-12 代替給水ピットを水源とした可搬型大型送水ポンプ車による燃料取替用水ピットへの補給の概要図