

資料 1 - 5 - 2 4

泊発電所 3 号炉審査資料	
資料番号	SAT110 r.7.0
提出年月日	令和5年5月25日

泊発電所 3 号炉

「実用発電用原子炉に係る発電用原子炉設置者の
重大事故の発生及び拡大の防止に必要な措置を
実施するために必要な技術的能力に係る審査基準」
に係る適合状況説明資料

1.10 水素爆発による原子炉建屋等の損傷を 防止するための手順等

令和 5 年 5 月
北海道電力株式会社

枠囲みの内容は機密情報に属しますので公開できません。

1.10 水素爆発による原子炉建屋等の損傷を防止するための手順等

< 目 次 >

1.10.1 対応手段と設備の選定

(1) 対応手段と設備の選定の考え方

(2) 対応手段と設備の選定の結果

a. 水素爆発による原子炉建屋等の損傷を防止するための対応手段及び設備

(a) 水素排出による原子炉建屋等の損傷防止

(b) 重大事故等対処設備と自主対策設備

b. 手順等

1.10.2 重大事故等時の手順

1.10.2.1 水素爆発による原子炉建屋等の損傷を防止するための手順

(1) 水素排出による原子炉建屋等の損傷防止

a. アニュラス空気浄化設備による水素排出

(a) 交流動力電源及び常設直流電源が健全である場合の操作手順

(b) 全交流動力電源又は常設直流電源が喪失した場合の操作手順

b. アニュラス部の水素濃度監視

(a) 可搬型アニュラス水素濃度計測ユニットによる水素濃度測定

(b) アニュラス水素濃度による水素濃度測定

1.10.2.2 水素排出による原子炉建屋等の損傷を防止するための設備の電源

を代替電源設備から給電する手順

1.10.2.3 その他の手順項目について考慮する手順

1.10.2.4 重大事故等時の対応手段の選択

添付資料 1.10.1 審査基準，基準規則と対処設備との対応表

添付資料 1.10.2 対応手段として選定した設備の電源構成図

添付資料 1.10.3 自主対策設備仕様

添付資料 1.10.4 アニュラス空気浄化設備の運転操作手順

添付資料 1.10.5 可搬型アニュラス水素濃度計測ユニットによるアニュラス部
水素濃度監視操作

添付資料 1.10.6 解釈一覧

1. 操作手順の解釈一覧
2. 弁番号及び弁名称一覧

1.10 水素爆発による原子炉建屋等の損傷を防止するための手順等

【要求事項】

発電用原子炉設置者において、炉心の著しい損傷が発生した場合において原子炉建屋その他の原子炉格納容器から漏えいする気体状の放射性物質を格納するための施設（以下「原子炉建屋等」という。）の水素爆発による損傷を防止する必要がある場合には、水素爆発による当該原子炉建屋等の損傷を防止するために必要な手順等が適切に整備されているか、又は整備される方針が適切に示されていること。

【解釈】

- 1 「水素爆発による当該原子炉建屋等の損傷を防止するために必要な手順等」とは、以下に掲げる措置又はこれらと同等以上の効果を有する措置を行うための手順等をいう。
 - a) 炉心の著しい損傷が発生した場合において原子炉格納容器から原子炉建屋等への水素ガスの漏えいを抑制し、原子炉建屋等内の水素濃度の上昇を緩和するため、原子炉格納容器から水素ガスを排出することができる設備による原子炉格納容器から水素ガスを排出する手順等を整備すること。
 - b) 炉心の著しい損傷が発生した場合において原子炉建屋等の水素爆発による損傷を防止するため、水素濃度制御設備又は原子炉建屋等から水素ガスを排出することができる設備により、水素爆発による当該原子炉建屋等の損傷を防止するために必要な手順等を整備すること。
 - c) 水素爆発による損傷を防止するために必要な設備が、交流又は直流電源が必要な場合は代替電源設備からの給電を可能とする手順等を整備

すること。

炉心の著しい損傷が発生した場合において、水素が原子炉格納容器内に放出され、原子炉格納容器から原子炉格納容器周囲のアニュラス部に漏えいした場合においても、水素爆発による原子炉建屋等の損傷を防止するための対処設備を整備する。ここでは、この対処設備を活用した手順等について説明する。

1.10.1 対応手段と設備の選定

(1) 対応手段と設備の選定の考え方

炉心の著しい損傷が発生した場合において、水素が原子炉格納容器内に放出され、原子炉格納容器から原子炉格納容器周囲のアニュラス部に漏えいした場合に、水素爆発による原子炉建屋等の損傷を防止するための対応手段及び重大事故等対処設備を選定する。

重大事故等対処設備の他に、柔軟な事故対応を行うための対応手段と自主対策設備*を選定する。

※自主対策設備：技術基準上のすべての要求事項を満たすことやすべてのプラント状況において使用することは困難であるが、プラント状況によっては、事故対応に有効な設備。

選定した重大事故等対処設備により、技術的能力審査基準（以下「審査基準」という。）だけでなく、「設置許可基準規則」第五十三条及び「技術基準規則」第六十八条（以下「基準規則」という。）の要求機能を満足する設備が網羅されていることを確認するとともに、自主対策設備との関係を明確にする。

（添付資料 1.10.1, 1.10.2, 1.10.3）

(2) 対応手段と設備の選定の結果

「審査基準」及び「基準規則」からの要求により選定した対応手段と、その対応に使用する重大事故等対処設備及び自主対策設備を以下に示す。

なお、対応に使用する重大事故等対処設備及び自主対策設備と整備する手順についての関係を第1.10.1表に整理する。

a. 水素爆発による原子炉建屋等の損傷を防止するための対応手段及

び設備

(a) 水素排出による原子炉建屋等の損傷防止

i. アニュラス空気浄化設備による水素排出

炉心の著しい損傷が発生した場合において、原子炉建屋等の水素爆発による損傷を防止するため、アニュラス空気浄化設備により水素を排出する手段がある。また、全交流動力電源又は常設直流電源が喪失した場合は、常設代替交流電源設備、可搬型代替交流電源設備又は代替所内電気設備からB系アニュラス空気浄化設備に給電する。

アニュラス空気浄化設備による水素排出で使用する設備は以下のとおり。

- ・アニュラス空気浄化ファン
- ・アニュラス空気浄化フィルタユニット
- ・アニュラス全量排気弁等操作用可搬型窒素ガスボンベ
- ・圧縮空気設備（制御用圧縮空気設備）配管・弁
- ・ホース・弁
- ・排気筒
- ・アニュラス空気浄化設備 ダクト・ダンパ・弁
- ・常設代替交流電源設備
- ・可搬型代替交流電源設備
- ・代替所内電気設備
- ・非常用交流電源設備
- ・所内常設蓄電式直流電源設備

ii. アニュラス部の水素濃度監視

炉心の著しい損傷が発生した場合において、アニュラス部の

水素濃度が変動する可能性のある範囲にわたり水素濃度を測定し、監視する手段がある。

アニュラス部の水素濃度監視で使用する設備は以下のとおり。

- ・アニュラス水素濃度
- ・可搬型アニュラス水素濃度計測ユニット
- ・試料採取設備 配管・弁
- ・ホース・弁
- ・常設代替交流電源設備
- ・可搬型代替交流電源設備
- ・代替所内電気設備
- ・非常用交流電源設備

(b) 重大事故等対処設備と自主対策設備

水素排出による原子炉建屋等の損傷防止で使用する設備のうち、アニュラス空気浄化ファン、アニュラス空気浄化フィルタユニット、アニュラス全量排気弁等操作用可搬型窒素ガスボンベ、ホース・弁、排気筒、アニュラス空気浄化設備ダクト・ダンパ・弁、圧縮空気設備（制御用圧縮空気設備）配管・弁、常設代替交流電源設備、可搬型代替交流電源設備、代替所内電気設備及び所内常設蓄電式直流電源設備は重大事故等対処設備と位置付ける。非常用交流電源設備は重大事故等対処設備（設計基準拡張）として位置付ける。

アニュラス部の水素濃度監視に使用する設備のうち、可搬型アニュラス水素濃度計測ユニット、試料採取設備 配管・弁、ホース・弁、常設代替交流電源設備、可搬型代替交流電源設備及び代替所内電気設備は重大事故等対処設備と位置付ける。非常用交流

電源設備は重大事故等対処設備（設計基準拡張）として位置付ける。

これらの選定した設備は、「審査基準」及び「基準規則」に要求される設備がすべて網羅されている。

（添付資料1.10.1）

以上の重大事故等対処設備により、炉心の著しい損傷が発生した場合において、水素爆発による原子炉建屋等の損傷を防止することができる。また、以下の設備はプラント状況によっては事故対応に有効な設備であるため、自主対策設備と位置付ける。あわせて、その理由を示す。

- ・アニュラス水素濃度

アニュラス部の環境悪化の影響により、耐環境性に制限があるものの、使用できなくなるまでは水素濃度測定が可能であり有効である。

b. 手順等

上記「a. 水素爆発による原子炉建屋等の損傷を防止するための対応手段及び設備」により選定した対応手段に係る手順を整備する。

これらの手順は、発電課長（当直）、運転員及び災害対策要員の対応として、事象の判別を行う運転手順書等、全交流動力電源喪失時における対応手順等及び炉心の著しい損傷が発生した場合の対応手順に定める（第1.10.1表）。

また、重大事故時に監視が必要となる計器及び給電が必要となる設備についても整備する（第1.10.2表、第1.10.3表）。

（添付資料1.10.2）

1.10.2 重大事故等時の手順

1.10.2.1 水素爆発による原子炉建屋等の損傷を防止するための手順

(1) 水素排出による原子炉建屋等の損傷防止

a. アニュラス空気浄化設備による水素排出

炉心の著しい損傷が発生し、水素が原子炉格納容器内に放出され、原子炉格納容器から原子炉格納容器周囲のアニュラス部に漏えいした場合、アニュラス空気浄化ファンを運転し、アニュラス部の水素を含むガスを放射性物質低減機能を有するアニュラス空気浄化フィルタユニットを通して屋外へ排出する。

また、全交流動力電源が喪失した場合、B系アニュラス空気浄化系の弁及びダンパにアニュラス全量排気弁等操作用可搬型窒素ガスボンベから窒素を供給することにより、アニュラス空気浄化設備を運転するための系統構成を行い、常設代替交流電源設備である代替非常用発電機から給電した後、B-アニュラス空気浄化ファンを運転する。

なお、重大事故等時においてアニュラス空気浄化ファンにより、アニュラス空気浄化フィルタユニットを通して排気を行うことで、アニュラス部の放射性物質を低減し、被ばく低減を図る。

操作手順については、交流動力電源及び常設直流電源が健全な場合と喪失した場合に分けて記載する。

(a) 交流動力電源及び常設直流電源が健全である場合の操作手順

i. 手順着手の判断基準

非常用炉心冷却設備作動信号が発信した場合。

ii. 操作手順

アニュラス空気浄化設備の運転により水素を排出する手順の概要は以下のとおり。概要図を第 1.10.1 図に示す。

- ① 発電課長（当直）は、手順着手の判断基準に基づき、運転員に非常用炉心冷却設備作動信号発信によるアニュラス空気浄化ファンの自動起動の確認を指示する。自動起動していない場合は、手動起動を指示する。
- ② 運転員（中央制御室）Aは、中央制御室でアニュラス空気浄化ファンの自動起動を確認し、発電課長（当直）に報告する。自動起動していない場合は、手動起動を行う。
- ③ 運転員（中央制御室）Aは、中央制御室でアニュラス空気浄化ファンの運転により、アニュラス内圧力が低下することを確認し、発電課長（当直）に報告する。
- ④ 発電課長（当直）は、炉心出口温度等により、炉心損傷と判断すれば、運転員にアニュラス空気浄化ファンの運転確認を指示する。
- ⑤ 運転員（中央制御室）Aは、中央制御室でアニュラス空気浄化ファンの運転確認を実施し、発電課長（当直）に報告する。

iii. 操作の成立性

上記の操作は、運転員（中央制御室）1名にて操作を実施する。操作器による中央制御室からの遠隔操作であるため、速やかに対応できる。

- (b) 全交流動力電源又は常設直流電源が喪失した場合の操作手順

i. 手順着手の判断基準

全交流動力電源又は常設直流電源が喪失した場合。

ii. 操作手順

全交流動力電源又は常設直流電源が喪失した場合、常設代替交流電源設備による給電後、アニュラス空気浄化設備の運転により水素を排出する手順の概要は以下のとおり。概要図を第 1.10.2 図に、タイムチャートを第 1.10.3 図に示す。

- ① 発電課長（当直）は、手順着手の判断基準に基づき、運転員及び災害対策要員にアニュラス全量排気弁等操作用可搬型窒素ガスボンベによる B 系アニュラス空気浄化設備への窒素供給の準備作業と系統構成を指示する。
- ② 災害対策要員は、現場で試料採取室排気隔離ダンパの閉処置を実施する。
- ③ 運転員（現場）B 及び災害対策要員は、現場でアニュラス全量排気弁等操作用可搬型窒素ガスボンベの使用準備を行い、窒素を供給するための系統構成を行う。
- ④ 運転員（現場）B 及び災害対策要員は、現場で他の系統と連絡する弁の閉を確認後、アニュラス全量排気弁等操作用可搬型窒素ガスボンベにより窒素を供給し、B－アニュラス排気ダンパ及び B－アニュラス全量排気弁の空気供給配管に充気する。充気が完了すれば B－アニュラス排気ダンパ及び B－アニュラス全量排気弁へ窒素を供給する。
- ⑤ 運転員（現場）B 及び災害対策要員は、アニュラス全

量排気弁等操作用可搬型窒素ガスポンベを用いたB系アニュラス空気浄化設備による水素排出の系統構成が完了したことを発電課長（当直）に報告する。

- ⑥ 発電課長（当直）は、アニュラス全量排気弁等操作用可搬型窒素ガスポンベを用いたアニュラス空気浄化設備の運転が可能となり、非常用炉心冷却設備作動信号が発信すれば、運転員にB－アニュラス空気浄化ファンの起動を指示する。
- ⑦ 運転員（中央制御室）Aは、中央制御室で常設代替交流電源設備によりB系アニュラス空気浄化設備に給電されていることを確認し、中央制御室からB－アニュラス空気浄化ファンを起動し、B－アニュラス排気ダンパ及びB－アニュラス全量排気弁を開又は自動で開となることを確認する。
- ⑧ 運転員（中央制御室）Aは、中央制御室でB－アニュラス空気浄化ファンの運転により、アニュラス内圧力が低下することを確認し、発電課長（当直）に報告する。
- ⑨ 発電課長（当直）は、炉心出口温度等により、炉心損傷と判断すれば、運転員にB－アニュラス空気浄化ファンの運転確認を指示する。
- ⑩ 運転員（中央制御室）Aは、中央制御室でB－アニュラス空気浄化ファンの運転確認を実施し、発電課長（当直）に報告する。

iii. 操作の成立性

上記の操作は、運転員（中央制御室）1名、運転員（現場）

1名及び災害対策要員2名にて作業を実施した場合、作業開始を判断してからB-アニュラス空気浄化ファンの起動まで35分以内で可能である。

円滑に作業ができるように、移動経路を確保し、防護具、照明及び通信連絡設備を整備する。窒素ガスボンベの接続については、速やかに作業ができるよう作業場所近傍に使用工具を配備する。室温は通常運転時と同程度である。

(添付資料 1.10.4)

b. アニュラス部の水素濃度監視

(a) 可搬型アニュラス水素濃度計測ユニットによる水素濃度測定

炉心の著しい損傷が発生し、水素が原子炉格納容器内に放出され、原子炉格納容器から原子炉格納容器周囲のアニュラス部に漏えいした場合、可搬型アニュラス水素濃度計測ユニットによりアニュラス部の水素濃度を測定し、監視する。

i. 手順着手の判断基準

炉心出口温度が 350℃以上又は格納容器内高レンジエリア モニタ（高レンジ）の指示値が 1×10^5 mSv/h 以上の場合。

ii. 操作手順

可搬型アニュラス水素濃度計測ユニットによりアニュラス部の水素濃度を監視する手順の概要は以下のとおり。概要図を第 1.10.4 図に、タイムチャートを第 1.10.5 図に示す。

- ① 発電課長（当直）は、手順着手の判断基準に基づき、運転員に可搬型アニュラス水素濃度計測ユニットによるアニュラス部の水素濃度監視の準備作業と系統構成

を指示する。

- ② 運転員（中央制御室）A及び運転員（現場）Bは、中央制御室及び現場で可搬型アニュラス水素濃度計測ユニットによる水素濃度監視のための系統構成を実施する。
- ③ 運転員（現場）Bは、現場で可搬型アニュラス水素濃度計測ユニットによる水素濃度監視に必要な電源操作を実施する。
- ④ 運転員（現場）Bは、可搬型アニュラス水素濃度計測ユニットによるアニュラス水素濃度監視のための準備作業と系統構成が完了したことを発電課長（当直）に報告する。
- ⑤ 発電課長（当直）は、準備作業、系統構成が完了し可搬型アニュラス水素濃度計測ユニットによる測定準備ができれば、運転員にアニュラス水素濃度測定の開始を指示する。
- ⑥ 運転員（現場）Bは、現場で可搬型アニュラス水素濃度計測ユニットを起動する。
- ⑦ 運転員（中央制御室）Aは、中央制御室でアニュラス水素濃度を確認し、発電課長（当直）に報告する。

iii. 操作の成立性

上記の操作は、運転員（中央制御室）1名及び運転員（現場）1名にて作業を実施した場合、作業開始を判断してから可搬型アニュラス水素濃度計測ユニットによる水素濃度測定開始まで70分以内で可能である。

円滑に作業ができるように、移動経路を確保し、防護具、照明及び通信連絡設備を整備する。室温は通常運転時と同程度である。

(添付資料 1.10.5)

アニュラス部周辺区域で作業を実施する場合は、下記を考慮する。

アニュラス空気浄化ファンが起動していれば、アニュラス部の空気は連続して屋外へ排出されるため、アニュラス部水素濃度は可燃領域まで上昇することはない。仮に、アニュラス空気浄化ファンが起動できない場合は、水素濃度測定値だけでなく、炉心溶融の状態、溶融炉心・コンクリート相互作用(MCCI)の発生の可能性、原子炉格納容器内水素処理装置及び格納容器水素イグナイタの作動状態、格納容器内水素濃度等を確認し、作業の重要性を考慮し、発電所対策本部と協議し、作業実施の可否を発電所対策本部長が判断する。

なお、作業を実施するに当たっては、作業エリアの環境を確認後、作業を行う。

(b) アニュラス水素濃度による水素濃度測定

炉心の著しい損傷が発生し、水素が原子炉格納容器内に放出され、原子炉格納容器から原子炉格納容器周囲のアニュラス部に漏えいした場合、アニュラス部の環境悪化の影響によりアニュラス水素濃度が使用できなくなるまでの間において、常設のアニュラス水素濃度によりアニュラス部の水素濃度を測定し、監視する。

i. 手順着手の判断基準

炉心出口温度が 350℃以上及び格納容器内高レンジエリア
モニタ（高レンジ）の指示値が $1 \times 10^5 \text{mSv/h}$ 以上の場合。

ii. 操作手順

炉心損傷が発生した場合、アニュラス水素濃度によりアニュラス部の水素濃度を監視する手順の概要は以下のとおり。
概要図を第 1.10.6 図に示す。

- ① 発電課長（当直）は、手順着手の判断基準に基づき、
運転員にアニュラス水素濃度によるアニュラス部の水素濃度監視を指示する。
- ② 運転員（中央制御室）Aは、中央制御室でアニュラス水素濃度によるアニュラス部の水素濃度を監視し、発電課長（当直）へ報告する。

iii. 操作の成立性

上記の操作は、運転員（中央制御室）1名にて実施する。
なお、この対応については、運転員による準備や起動操作はない。

1.10.2.2 水素排出による原子炉建屋等の損傷を防止するための設備の電源を代替電源設備から給電する手順

炉心の著しい損傷が発生し、全交流動力電源又は常設直流電源が喪失した場合、原子炉建屋等の水素爆発による損傷を防止するため、代替電源設備によりアニュラス空気浄化設備及び水素濃度監視に使用する可搬型アニュラス水素濃度計測ユニットに給電する。

常設代替交流電源設備の代替電源に関する手順は、「1.14 電源の確保に関する手順等」のうち、1.14.2.1(1)「代替交流電源設備による給電」にて整備する。また、代替非常用発電機への燃料補給の手

順は、「1.14 電源の確保に関する手順等」のうち、1.14.2.4「燃料の補給手順等」にて整備する。

1.10.2.3 その他の手順項目について考慮する手順

操作の判断、確認に係る計装設備に関する手順については、「1.15 事故時の計装に関する手順等」のうち、1.15.2「重大事故等時の手順等」にて整備する。

1.10.2.4 重大事故等時の対応手段の選択

炉心の著しい損傷が発生した場合の水素排出及び水素濃度監視手段として、以上の手段を用いて、水素爆発による原子炉建屋等の損傷防止を図る。

事故時において、非常用炉心冷却設備作動信号が発信した場合は、アニュラス空気浄化ファンの自動起動を確認する。自動起動していない場合は、手動によりアニュラス空気浄化ファンを起動する。また、全交流動力電源又は常設直流電源が喪失した場合、常設代替交流電源設備からの受電及びアニュラス全量排気弁等操作用可搬型窒素ガスポンペを用いたB-アニュラス空気浄化ファンの起動操作を実施する。

アニュラス部の水素濃度の監視は、中央制御室で監視可能な可搬型アニュラス水素濃度計測ユニットによる監視を優先するが、可搬型アニュラス水素濃度計測ユニットの準備作業時には、アニュラス水素濃度による監視を行う。

なお、自主対策設備であるアニュラス水素濃度は、炉心損傷後の高放射線、高温下では、指示値に影響があるため、使用可能な範囲を逸脱した場合には、参考値として扱う必要がある。

以上の対応手順のフローチャートを第1.10.7図に示す。

第 1.10.1 表 機能喪失を想定する設計基準事故対処設備と整備する手順

対応手段, 対処設備, 手順書一覧

分類	機能喪失を想定する設計基準事故対処設備	対応手段	対処設備	設備分類*2	整備する手順書	手順の分類
水素排出による原子炉建屋等の損傷防止	-	アニュラス空気浄化設備による水素排出	アニュラス空気浄化ファン*1 アニュラス空気浄化フィルタユニット アニュラス全量排気弁等操作用可搬型窒素ガスポンプ ホース・弁 排気筒 アニュラス空気浄化設備 ダクト・ダンパ・弁 圧縮空気設備 (制御用圧縮空気設備) 配管・弁 常設代替交流電源設備*1 可搬型代替交流電源設備*1 代替所内電気設備*1 所内常設蓄電式直流電源設備*1	重大事故等対処設備	事象の判別を行う運転手順書等 全交流動力電源喪失時における対応手順等 炉心の著しい損傷が発生した場合の対応手順	故障及び設計基準事象に対処する運転手順書 炉心の著しい損傷及び原子炉格納容器破損を防止する運転手順書 炉心の著しい損傷が発生した場合に対処する運転手順書
			非常用交流電源設備*1	重大事故等対処設備 (設計基準拡張)		
		アニュラス部の水素濃度監視	可搬型アニュラス水素濃度計測ユニット 試料採取設備 配管・弁 ホース・弁 常設代替交流電源設備*1 可搬型代替交流電源設備*1 代替所内電気設備*1	重大事故等対処設備	全交流動力電源喪失時における対応手順等 炉心の著しい損傷が発生した場合の対応手順	炉心の著しい損傷及び原子炉格納容器破損を防止する運転手順書 炉心の著しい損傷が発生した場合に対処する運転手順書
			非常用交流電源設備*1	重大事故等対処設備 (設計基準拡張)		
			アニュラス水素濃度	自主対策設備		

*1: 手順は「1.14 電源の確保に関する手順等」にて整備する。

*2: 重大事故等対策において用いる設備の分類

a: 当該条文に適合する重大事故等対処設備 b: 37条に適合する重大事故等対処設備 c: 自主的対策として整備する重大事故等対処設備

第 1.10.2 表 重大事故等対処に係る監視計器

監視計器一覧 (1/2)

対応手段	重大事故等の 対応に必要な 監視項目	監視計器	
1.10.2.1 水素爆発による原子炉建屋等の損傷を防止するための手順 (1) 水素排出による原子炉建屋等の損傷防止 a. アニュラス空気浄化設備による水素排出			
(a) 交流動力電源及び常設直流電源が健全である場合の操作手順	判断基準	信号 ・ ECCS作動	
	操作	原子炉压力容器内の温度	・ 炉心出口温度
		原子炉格納容器内の放射線量率	・ 格納容器内高レンジエリアモニタ (高レンジ)
アニュラス部の圧力	・ アニュラス内圧力		
(b) 全交流動力電源又は常設直流電源が喪失した場合の操作手順	判断基準	電源	・ 泊幹線 1 L, 2 L 電圧
			・ 後志幹線 1 L, 2 L 電圧
			・ 甲母線電圧, 乙母線電圧
			・ 6-A, B, C 1, C 2, D 母線電圧
			・ A, B-直流コントロールセンタ母線電圧
	操作	原子炉压力容器内の温度	・ 炉心出口温度
		原子炉格納容器内の放射線量率	・ 格納容器内高レンジエリアモニタ (高レンジ)
アニュラス部の圧力		・ アニュラス内圧力	
電源		・ 代替非常用発電機電圧, 電力, 周波数	

監視計器一覧 (2/2)

対応手段	重大事故等の 対応に必要な 監視項目	監視計器
1.10.2.1 水素爆発による原子炉建屋等の損傷を防止するための手順 (1) 水素排出による原子炉建屋等の損傷防止 b. アニュラス部の水素濃度監視		
(a) 可搬型アニュラス水素濃度計測 ユニットによる水素濃度測定	判断 基準	原子炉圧力容器内の 温度 ・ 炉心出口温度
		原子炉格納容器内の 放射線量率 ・ 格納容器内高レンジエリアモニタ (高 レンジ)
(b) アニュラス水素濃度による 水素濃度測定	操 作	アニュラス部の水 素濃度 ・ アニュラス水素濃度 (可搬型)
	判断 基準	原子炉圧力容器内の 温度 ・ 炉心出口温度
	操 作	原子炉格納容器内の 放射線量率 ・ 格納容器内高レンジエリアモニタ (高 レンジ) ・ アニュラス水素濃度

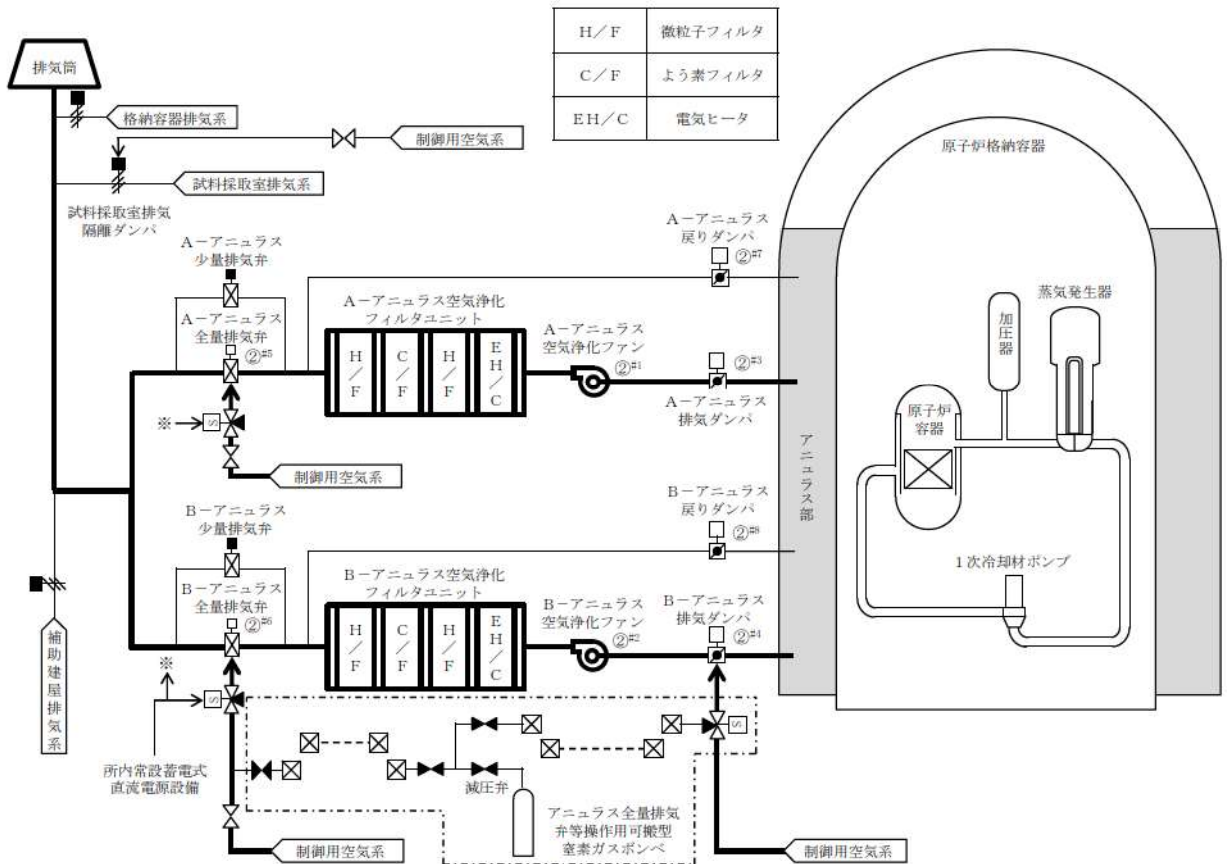
第 1.10.3 表 「審査基準」における要求事項ごとの給電対象設備

対象条文	供給対象設備	給電元	
		設備	母線
【1.10】 水素爆発による原子炉建屋等の損傷を防止するための手順等	アニュラス空気浄化設備ファン・ダンパ・弁	非常用交流電源設備 常設代替交流電源設備 可搬型代替交流電源設備 代替所内電気設備	A 2 - 原子炉コントロールセンタ
			B 2 - 原子炉コントロールセンタ
		所内常設蓄電式直流電源設備	A - 直流母線 B - 直流母線
	可搬型アニュラス水素濃度計測ユニット	非常用交流電源設備 常設代替交流電源設備 可搬型代替交流電源設備 代替所内電気設備	3 - CV水素濃度計電源盤
	計装用電源※	非常用交流電源設備 常設代替交流電源設備 所内常設蓄電式直流電源設備	C 2 - 計装用交流分電盤
			D 2 - 計装用交流分電盤
			A - AM設備直流電源分離盤
B - AM設備直流電源分離盤			

※：供給負荷は監視計器

凡例

	手動弁
	気密ダンパ
	空気作動バタフライ弁
	空気作動ダンパ
	電磁弁 (励磁)
	ホース
	カブラ
	設計基準事故対処設備から追加した箇所



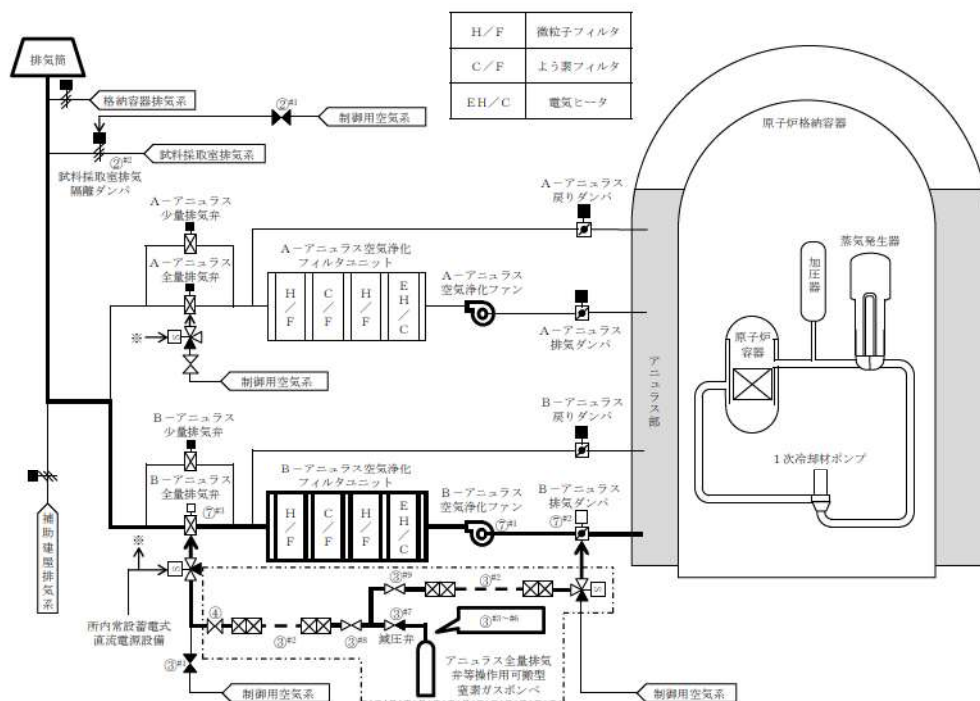
操作手順	操作対象機器	状態の変化
② ^{#1}	A-アニュラス空気浄化ファン	停止→起動
② ^{#2}	B-アニュラス空気浄化ファン	停止→起動
② ^{#3}	A-アニュラス排気ダンパ	全閉→全開
② ^{#4}	B-アニュラス排気ダンパ	全閉→全開
② ^{#5}	A-アニュラス全量排気弁	全閉→全開
② ^{#6}	B-アニュラス全量排気弁	全閉→全開
② ^{#7}	A-アニュラス戻りダンパ	全閉→調整開
② ^{#8}	B-アニュラス戻りダンパ	全閉→調整開

#1～：同一操作手順番号内に複数の操作又は確認を実施する機器があることを示す。

第 1.10.1 図 アニュラス空気浄化設備による水素排出（交流動力電源及び常設直流電源が健全である場合）概要図

凡例

	手動弁
	気密ダンパ
	空気作動バタフライ弁
	空気作動ダンパ
	電磁弁（励磁）
	電磁弁（無励磁）
	ホース
	カプラ
	設計基準事故対処設備から追加した箇所



操作手順	操作対象機器	状態の変化
② ^{#1}	3D-VS-653制御用空気供給弁	全開→全閉
② ^{#2}	試料採取室排気隔離ダンパ	全開→全閉
③ ^{#1}	3V-VS-102B制御用空気供給弁	全開→全閉
③ ^{#2}	ホース	ホース接続
③ ^{#3}	アニュラス全量排気弁操作用可搬型窒素ガスボンベ口金弁1 [*]	全閉→全開
③ ^{#4}	アニュラス全量排気弁操作用窒素供給パネル入口弁1 [*]	全閉→全開
③ ^{#5}	アニュラス全量排気弁操作用可搬型窒素ガスボンベ口金弁2 [*]	全閉→全開
③ ^{#6}	アニュラス全量排気弁操作用窒素供給パネル入口弁2 [*]	全閉→全開
③ ^{#7}	アニュラス全量排気弁操作用窒素供給パネル減圧弁 [*]	全閉→調整開
③ ^{#8}	アニュラス全量排気弁操作用窒素供給パネル出口弁 [*]	全閉→全開
③ ^{#9}	新設弁名称 [*]	全閉→全開
④	3V-VS-102B窒素供給弁（SA対策）	全閉→全開
⑦ ^{#1}	B-アニュラス空気浄化ファン	停止→起動
⑦ ^{#2}	B-アニュラス排気ダンパ	全閉→全開
⑦ ^{#3}	B-アニュラス全量排気弁	全閉→全開

#1～：同一操作手順番号内に複数の操作又は確認を実施する機器があることを示す。

^{*}操作対象機器名称については、今後の検討により変更の可能性がある。

第 1.10.2 図 アニュラス空気浄化設備による水素排出（全交流動力電源又は常設直流電源が喪失した場合）概要図

手順の項目	要員 (数)	経過時間 (分)						備考
		10	20	30	40	50	60	
				アニュラス全量排気弁等操作用可搬型窒素ガスポンベによるアニュラス空気浄化設備の運転開始			操作手順	
アニュラス空気浄化設備による水素排出 (全交流動力電源又は常設直流電源が喪失した場合)	運転員 (中央制御室) A	1			35分			⑦
	運転員 (現場) B	1						
	災害対策要員 A	1						③④
	災害対策要員 B	1						②

※1：機器の操作時間及び動作時間に余裕を見込んだ時間

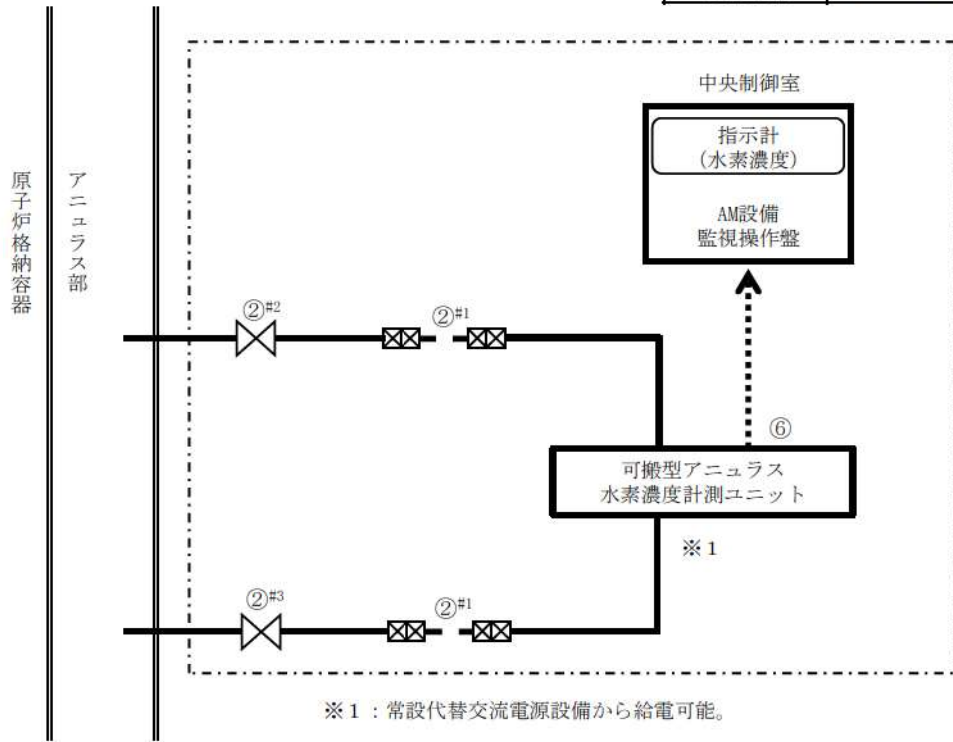
※2：中央制御室から機器操作場所までの移動時間及び機器の操作時間に余裕を見込んだ時間

※3：中央制御室から機器操作場所までの移動時間及び試料採取室排気隔離ダンパ閉処置の実績を考慮した作業時間に余裕を見込んだ時間

第 1.10.3 図 アニュラス空気浄化設備による水素排出 (全交流動力電源又は常設直流電源が喪失した場合) タイムチャート

凡例

---	ホース
✕	手動弁
⊗	カプラ
.....	信号系
---	設計基準事故対処設備から追加した箇所



操作手順	操作対象機器	状態の変化
②#1	ホース	ホース接続
②#2	可搬型アニュラス水素濃度計測ユニット入口隔離弁 (SA対策)	全閉→全開
②#3	可搬型アニュラス水素濃度計測ユニット出口隔離弁 (SA対策)	全閉→全開
⑥	可搬型アニュラス水素濃度計測ユニット	切→入

#1～：同一操作手順番号内に複数の操作又は確認を実施する機器があることを示す。

第 1.10.4 図 可搬型アニュラス水素濃度計測ユニットによる
水素濃度測定 概要図

手順の項目	要員(数)	経過時間(分)						備考
		30	60	90	120	150	180	
				可搬型アニュラス水素濃度計測ユニットによる水素濃度測定開始 70分				操作手順
可搬型アニュラス水素濃度計測ユニットによる水素濃度測定	運転員(中央制御室) A	1		アニュラス空気浄化ファン起動確認 ^{※1}				②
					水素濃度確認			⑦
	運転員(現場) B	1		移動、系統構成 ^{※2}				②
				電源操作 ^{※3}				③
				可搬型アニュラス水素濃度計測ユニット起動 ^{※4}			⑥	

※1：中央制御室での状態確認に余裕を見込んだ時間

※2：中央制御室から機器操作場所までの移動時間及び機器の操作時間に余裕を見込んだ時間

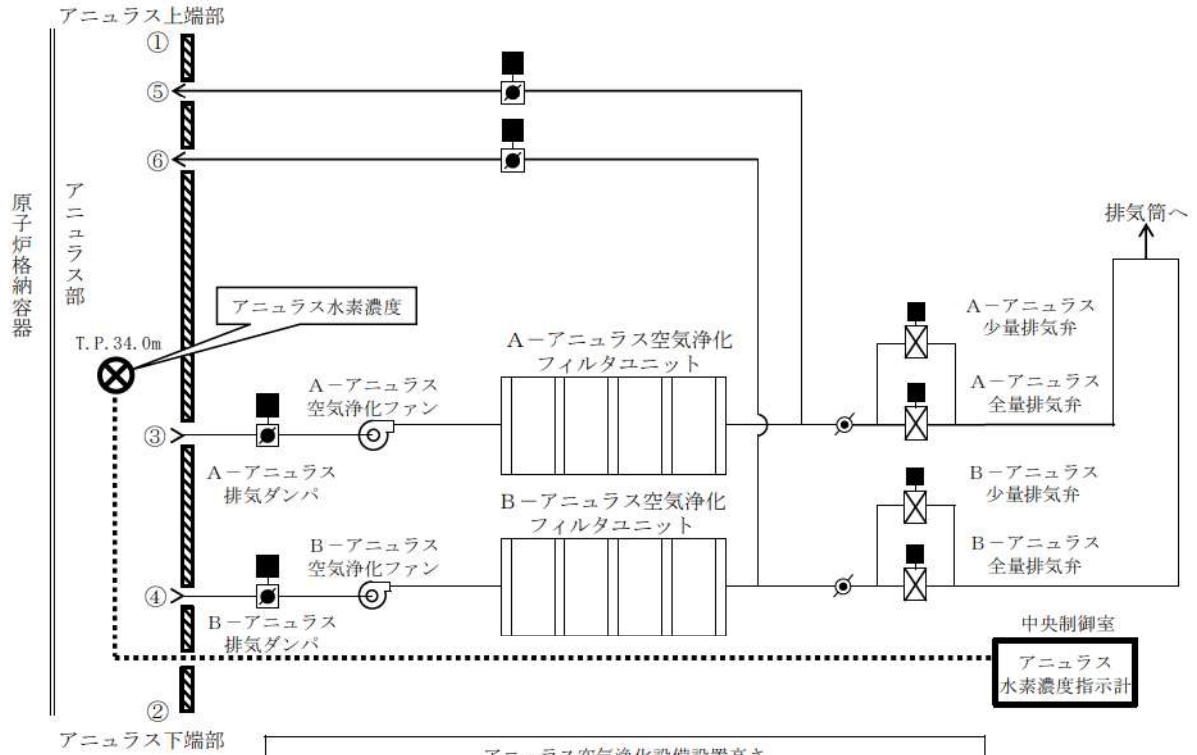
※3：機器の操作時間に余裕を見込んだ時間

※4：機器の操作時間及び動作時間に余裕を見込んだ時間

第 1.10.5 図 可搬型アニュラス水素濃度計測ユニットによる水素濃度測定
タイムチャート

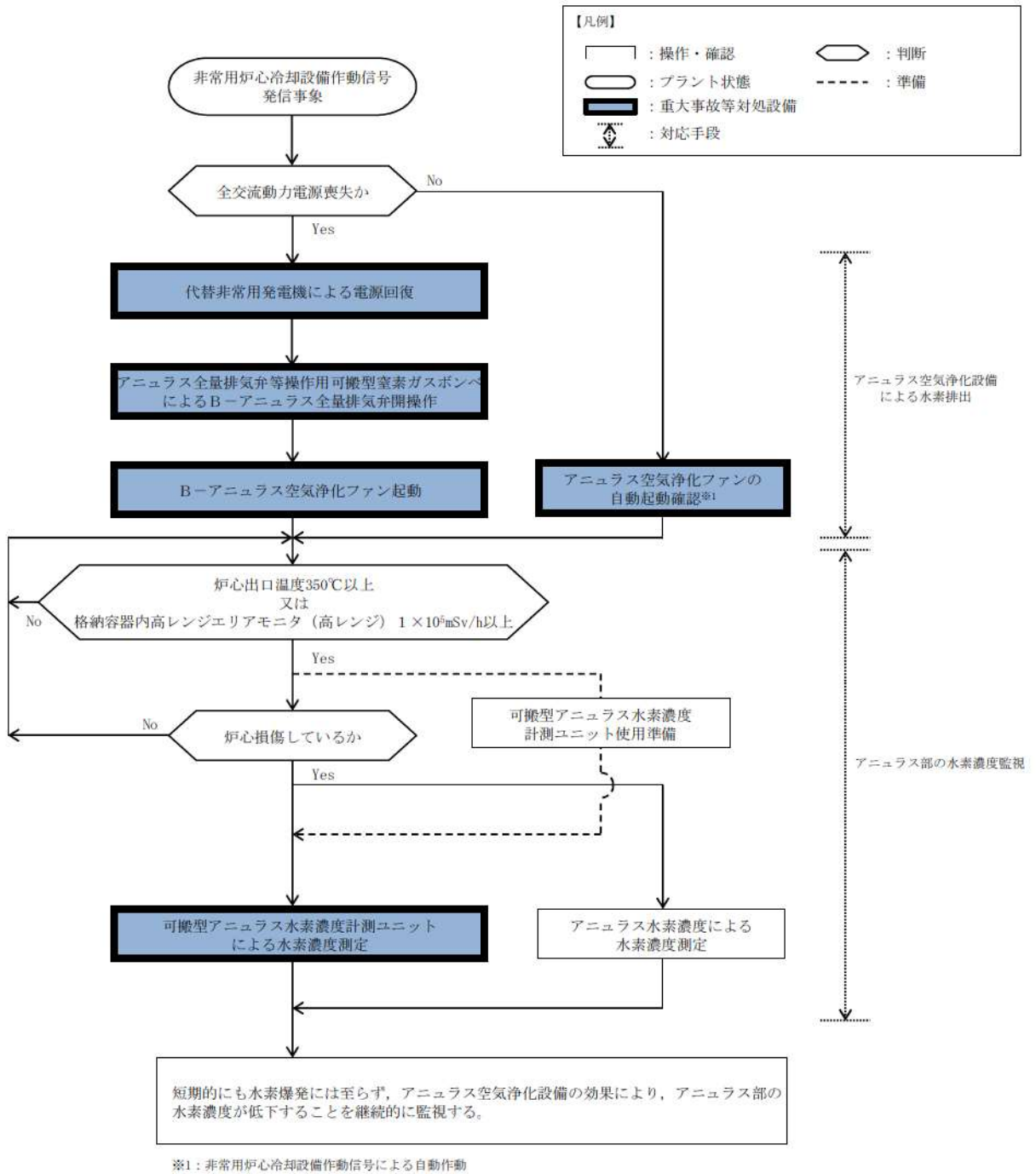
凡例

	気密ダンパ
	信号系



アニュラス空気浄化設備設置高さ		
①	アニュラス上端部	T. P. 58.8m
②	アニュラス下端部	T. P. 17.8m
③	A-アニュラス空気浄化ファン吸込み	T. P. 33.9m
④	B-アニュラス空気浄化ファン吸込み	T. P. 33.9m
⑤	A-アニュラス空気浄化ファン戻り	T. P. 41.1m
⑥	B-アニュラス空気浄化ファン戻り	T. P. 41.1m

第 1.10.6 図 アニュラス水素濃度による水素濃度測定 概要図



第 1.10.7 図 重大事故等時の対応手段選択フローチャート

審査基準, 基準規則と対応設備との対応表 (1/2)

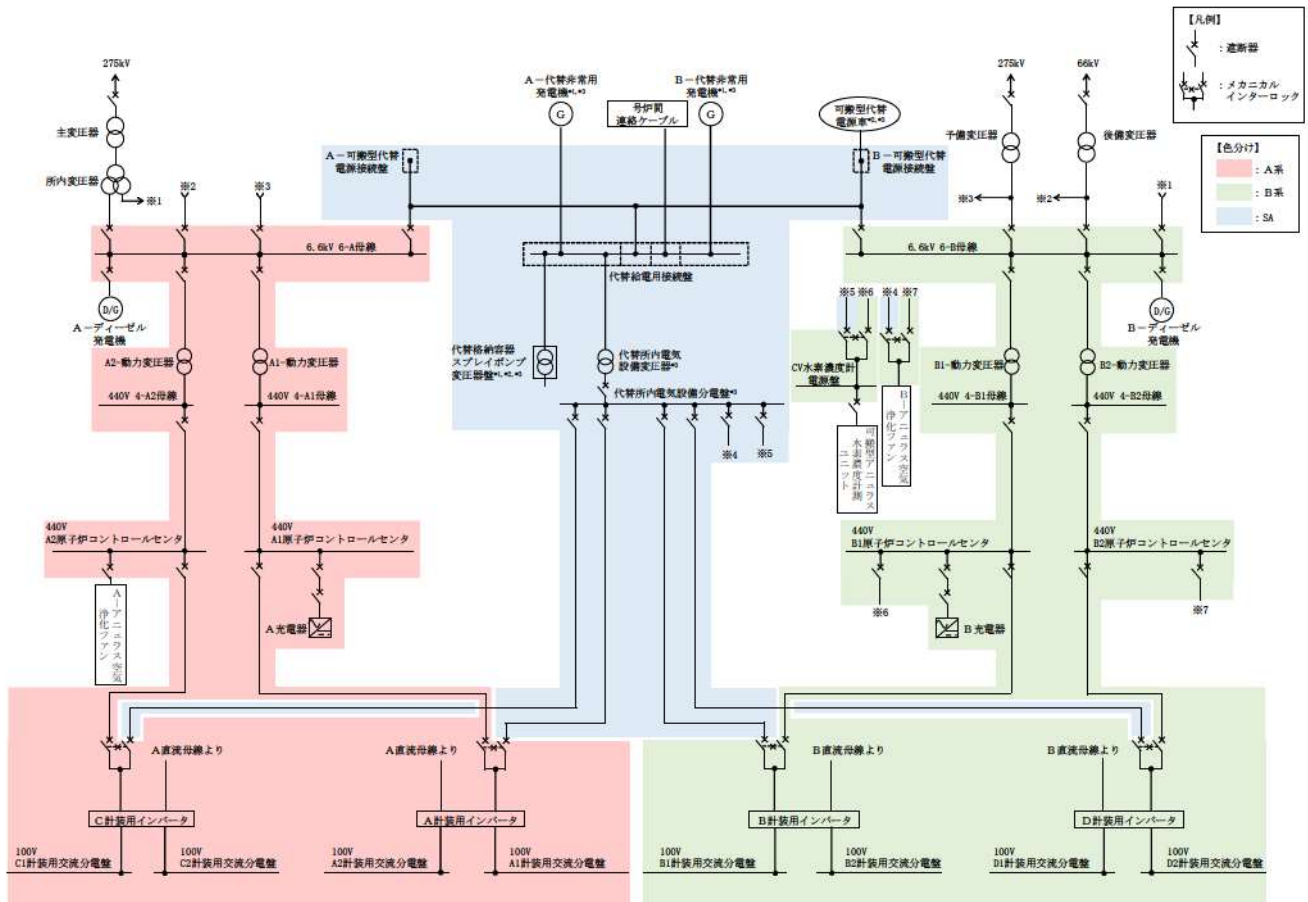
技術的能力審査基準 (1.10)	番号	設置許可基準規則 (五十三条)	技術基準規則 (六十八条)	番号
<p>【本文】 発電用原子炉設置者において、炉心の著しい損傷が発生した場合において原子炉建屋その他の原子炉格納容器から漏えいする気体状の放射性物質を格納するための施設（以下「原子炉建屋等」という。）の水素爆発による損傷を防止する必要がある場合には、水素爆発による当該原子炉建屋等の損傷を防止するために必要な手順等が適切に整備されているか、又は整備される方針が適切に示されていること。</p>	①	<p>【本文】 発電用原子炉施設には、炉心の著しい損傷が発生した場合において原子炉建屋その他の原子炉格納容器から漏えいする気体状の放射性物質を格納するための施設（以下「原子炉建屋等」という。）の水素爆発による損傷を防止する必要がある場合には、水素爆発による当該原子炉建屋等の損傷を防止するために必要な設備を設けなければならない。</p>	<p>【本文】 発電用原子炉施設には、炉心の著しい損傷が発生した場合において原子炉建屋その他の原子炉格納容器から漏えいする気体状の放射性物質を格納するための施設（以下「原子炉建屋等」という。）の水素爆発による損傷を防止する必要がある場合には、水素爆発による当該原子炉建屋等の損傷を防止するために必要な設備を施設しなければならない。</p>	④
<p>【解釈】 1 「水素爆発による当該原子炉建屋等の損傷を防止するために必要な手順等」とは、以下に掲げる措置又はこれらと同等以上の効果を有する措置を行うための手順等をいう。</p>	—	<p>【解釈】 1 第53条に規定する「水素爆発による当該原子炉建屋等の損傷を防止するために必要な設備」とは、以下に掲げる措置又はこれらと同等以上の効果を有する措置を行うための設備をいう。</p>	<p>【解釈】 1 第68条に規定する「水素爆発による当該原子炉建屋等の損傷を防止するために必要な設備」とは、以下に掲げる措置又はこれらと同等以上の効果を有する措置を行うための設備をいう。</p>	—
<p>a) 炉心の著しい損傷が発生した場合において原子炉格納容器から原子炉建屋等への水素ガスの漏えいを抑制し、原子炉建屋等内の水素濃度の上昇を緩和するため、原子炉格納容器から水素ガスを排出することができる設備による原子炉格納容器から水素ガスを排出する手順等を整備すること。</p>	—	<p>a) 原子炉格納容器の構造上、炉心の著しい損傷が発生した場合において原子炉格納容器内の水素濃度が高くなり、高濃度の水素ガスが原子炉格納容器から漏えいするおそれのある発電用原子炉施設には、原子炉格納容器から原子炉建屋等への水素ガスの漏えいを抑制し、原子炉建屋等内の水素濃度の上昇を緩和するための設備として、次に掲げるところにより、原子炉格納容器から水素ガスを排出することができる設備を設置すること。この場合において、当該設備は、本規程第50条の規定により設置する格納容器圧力逃がし装置と同一設備であってもよい。</p> <p>i) その排出経路での水素爆発を防止すること。</p> <p>ii) 排気中の水素濃度を測定することができる設備を設けること。</p> <p>iii) i) 及び ii) に掲げるもののほか、本規程第50条3b) i) から xi) までの規定に準ずること。</p>	<p>a) 原子炉格納容器の構造上、炉心の著しい損傷が発生した場合において原子炉格納容器内の水素濃度が高くなり、高濃度の水素ガスが原子炉格納容器から漏えいするおそれのある発電用原子炉施設には、原子炉格納容器から原子炉建屋等への水素ガスの漏えいを抑制し、原子炉建屋等内の水素濃度の上昇を緩和するための設備として、次に掲げるところにより、原子炉格納容器から水素ガスを排出することができる設備を設置すること。この場合において、当該設備は、本規程第65条の規定により設置する格納容器圧力逃がし装置と同一設備であってもよい。</p> <p>i) その排出経路での水素爆発を防止すること。</p> <p>ii) 排気中の水素濃度を測定することができる設備を設けること。</p> <p>iii) i) 及び ii) に掲げるもののほか、本規程第65条3b) i) から xi) までの規定に準ずること。</p>	—
<p>b) 炉心の著しい損傷が発生した場合において原子炉建屋等の水素爆発による損傷を防止するため、水素濃度制御設備又は原子炉建屋等から水素ガスを排出することができる設備により、水素爆発による当該原子炉建屋等の損傷を防止するために必要な手順等を整備すること。</p>	②	<p>b) 水素濃度制御設備（制御により原子炉建屋等で水素爆発のおそれがないことを示すこと。）又は原子炉建屋等から水素ガスを排出することができる設備（動的機器等に水素爆発を防止する機能を付けること。放射性物質低減機能を付けること。）を設置すること。</p>	<p>b) 水素濃度制御設備（制御により原子炉建屋等で水素爆発のおそれがないことを示すこと。）又は原子炉建屋等から水素ガスを排出することができる設備（動的機器等に水素爆発を防止する機能を付けること。放射性物質低減機能を付けること。）を設置すること。</p>	⑤
<p>c) 水素爆発による損傷を防止するために必要な設備が、交流又は直流電源が必要な場合は代替電源設備からの給電を可能とする手順等を整備すること。</p>	③	<p>c) 想定される事故時に水素濃度が変動する可能性のある範囲で推定できる監視設備を設置すること。</p>	<p>c) 想定される事故時に水素濃度が変動する可能性のある範囲で推定できる監視設備を設置すること。</p>	⑥
		<p>d) これらの設備は、交流又は直流電源が必要な場合は代替電源設備からの給電を可能とすること。</p>	<p>d) これらの設備は、交流又は直流電源が必要な場合は代替電源設備からの給電を可能とすること。</p>	⑦

審査基準，基準規則と対処設備との対応表 (2/2)

■ 重大事故等対処設備 □ : 重大事故等対処設備 (設計基準拡張)

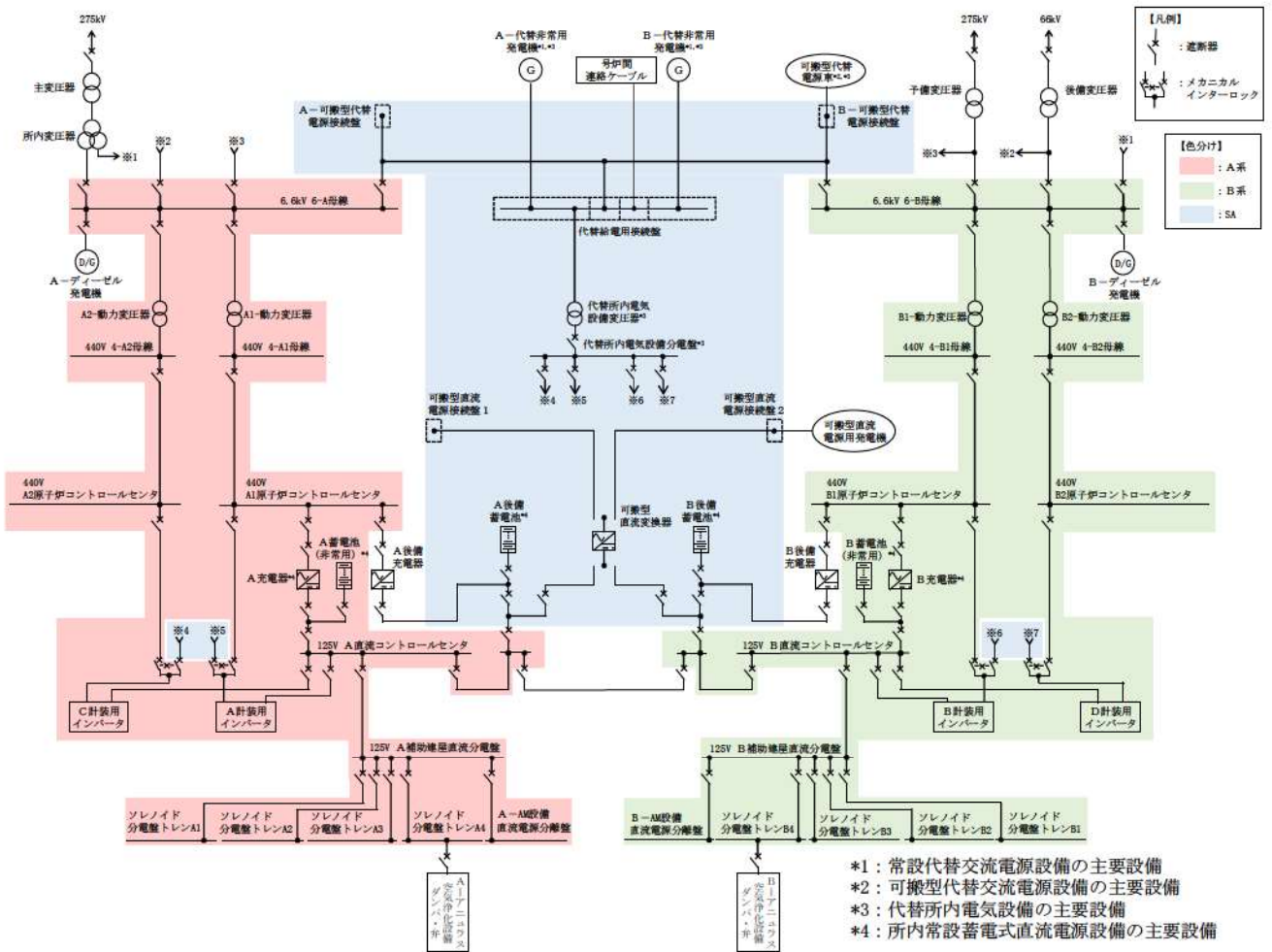
重大事故等対処設備を使用した手段 審査基準の要求に適合するための手段				自主対策					
対応手段	機器名称	既設 新設	解釈 対応 番号	対応手段	機器名称	常設 可搬	必要時間内に 使用可能か	対応可能な 人数で 使用可能か	備考
アニユラス空気浄化設備による水素排出	アニユラス空気浄化ファン	既設	① ② ③ ④ ⑤ ⑥ ⑦	-	-	-	-	-	-
	アニユラス空気浄化フィルタユニット	既設							
	アニユラス全量排気弁等操作可搬型窒素ガスポンペ	新設							
	ホース・弁	新設							
	排気筒	既設							
	アニユラス空気浄化設備 ダクト・ダレンパ・弁	既設							
	圧縮空気設備 (制御用圧縮空気設備) 配管・弁	既設							
	常設代替交流電源設備	既設 新設							
	可搬型代替交流電源設備	既設 新設							
	代替所内電気設備	既設 新設							
	所内常設蓄電式直流電源設備	既設 新設							
	非常用交流電源設備	既設							
アニユラス部の水素濃度監視	可搬型アニユラス水素濃度計測ユニット	新設	① ③ ④ ⑥ ⑦	アニユラス内の水素濃度監視	アニユラス水素濃度	常設	-	1名	自主対策とする理由は本文参照
	試料採取設備 配管・弁	既設			-	-	-	-	
	ホース・弁	既設			-	-	-	-	
	常設代替交流電源設備	既設 新設			-	-	-	-	
	可搬型代替交流電源設備	既設 新設			-	-	-	-	
	代替所内電気設備	既設 新設			-	-	-	-	
	非常用交流電源設備	既設			-	-	-	-	

対応手段として選定した設備の電源構成図



- *1: 常設代替交流電源設備の主要設備
- *2: 可搬型代替交流電源設備の主要設備
- *3: 代替所内電気設備の主要設備

第1図 電源構成図 (交流電源)



第2図 電源構成図（直流電源）

自主対策設備仕様

機器名称	常設 ／ 可搬	耐震性	検出方式	計測範囲	台数
アニュラス水素濃度	常設	Sクラス	電気式	水素濃度 0～20vol%	1

アニュラス空気浄化設備の運転操作手順

【アニュラス空気浄化設備使用のための窒素供給操作】

1. 操作概要

炉心の著しい損傷が発生した場合の水素大量放出時において、原子炉格納容器内の水素が貫通部からアニュラス部へ漏えいした場合、水素の蓄積を防止するためアニュラス空気浄化設備を起動し屋外に排出するが、制御用空気喪失時の弁開不能に対応するため、アニュラス全量排気弁等操作用可搬型窒素ガスボンベによりB-アニュラス全量排気弁等を開放する。

2. 操作場所

原子炉建屋T.P. 40. 3m

3. 必要要員数及び操作時間

必要要員数 : 2名

操作時間 (想定) : 20分

操作時間 (訓練実績等) : 15分 (現場移動, 放射線防護具着用時間を含む。)

4. 操作の成立性

移動経路 : ヘッドライト, 懐中電灯等を携行していることから, 建屋内照明消灯時においてもアクセス可能である。また, アクセスルート上に支障となる設備はない。

作業環境 : 事故環境下における室温は通常運転状態と同等である。また, 作業エリアに設置されている照明はバッテリー内蔵型であり, 事故環境下においても作業可能である。

操作は汚染の可能性を考慮し, 防護具 (全面マスク, 個人線量計, ゴム手袋等) を装備又は携行して作業を行う。

操作性 : 通常行う弁操作と同じであり, 容易に操作可能である。また, ホース接続についてはクイックカップラ式であり容易に接続可能である。操作専用工具もボンベ付近に設置している。

連絡手段 : 事故環境下において通常の連絡手段が使用不能となった場合でも, 携行型通話装置を使用し, 確実に中央制御室へ連絡することが可能である。



アニュラス排気ダンパのカプラ接続イメージ
(原子炉建屋 T.P. 40. 3m)



アニュラス全量排気弁等操作用可搬型窒素ガスポンペのカプラ接続
(原子炉建屋 T.P. 40. 3m)



窒素供給操作 (バルブパネル操作)
(原子炉建屋 T.P. 40. 3m)



窒素供給操作 (系統側バルブ操作)
(原子炉建屋 T.P. 40. 3m)

【試料採取室排気隔離ダンパ閉処置】

1. 作業概要

炉心の著しい損傷が発生した場合の水素大量放出時において、原子炉格納容器内の水素が貫通部からアニュラス部へ漏えいした場合、水素の蓄積を防止するためB系アニュラス空気浄化設備を起動し屋外に排出するが、制御用空気喪失時のダンパ閉不能に対応するため、試料採取室排気隔離ダンパの閉処置を行う。

2. 作業場所

原子炉補助建屋T.P. 40. 3m

3. 必要要員数及び作業時間

必要要員数 : 1名
 作業時間(想定) : 30分
 作業時間(訓練実績等) : 23分(現場移動, 放射線防護具着用時間を含む。)

4. 作業の成立性

- 移動経路 : ヘッドライト, 懐中電灯等を携行していることから, 建屋内照明消灯時においてもアクセス可能である。また, アクセスルート上に支障となる設備はない。
- 作業環境 : 事故環境下における室温は通常運転状態と同等である。また, 作業エリアに設置されている照明はバッテリー内蔵型であり, 事故環境下においても作業可能である。
 操作は汚染の可能性を考慮し, 防護具(全面マスク, 個人線量計, ゴム手袋等)を装備又は携行して作業を行うが, 作業エリアは原子炉補助建屋内にあることから, 放射線被ばく上, 厳しい環境とはならない。
- 作業性 : ダンパ閉処置作業は, バルブ操作及び連結シャフトを閉側へ回す作業のみであり, 専用工具は操作場所付近に設置してあるため容易に実施可能である。
- 連絡手段 : 事故環境下において通常の連絡手段が使用不能となった場合でも, 携行型通話装置を使用し, 確実に中央制御室へ連絡することが可能である。



ダンパ全景
(原子炉補助建屋T.P. 40.3 m)



(制御用空気供給弁閉操作イメージ)

- ① 原子炉補助建屋T.P. 40.3 mへ移動し、作業準備を行う。
- ② 対象ダンパの制御用空気供給弁を閉止する。



(連結シャフト、止めネジイメージ)



(空気作動ダンパ閉作業イメージ)

- ③ ダンパオペレータの連結シャフトの止めネジを緩める。
- ④ 連結シャフトを閉方向へ操作する。
- ⑤ 閉状態を保持したまま止めネジを締め付ける。

全交流動力電源喪失又は常設直流電源喪失時の
アニュラス空気浄化設備運転のための系統構成時における被ばく影響について

アニュラス空気浄化設備の運転のための系統構成において閉処置する試料採取室排気隔離ダンパについては、図1に示すとおり原子炉補助建屋（T.P. 40.3m）内に設置されている。当該エリアは、重大事故時においても放射線環境が厳しくならないことから、当該ダンパを直接的に閉止する手段としており、作業時間は移動時間等を含めても30分程度である。（図3参照）

一方、同様の系統構成において開処置が必要なアニュラス排気ダンパについては、図2に示すとおり原子炉建屋（T.P. 33.1m）内の原子炉格納容器貫通部近くに設置されており、重大事故等時には放射線影響によりアクセスが困難となるおそれがあることから、窒素供給による遠隔操作で開とする方法としている。図1に示す通り当該ダンパへの窒素供給操作場所は同じ原子炉建屋（T.P. 40.3m）内であるものの、原子炉格納容器から比較的距離があること、また、作業時間は移動時間等を含めても20分程度と滞在時間が短いことから（図3参照）、運転員及び災害対策要員の放射線影響は大きくない。

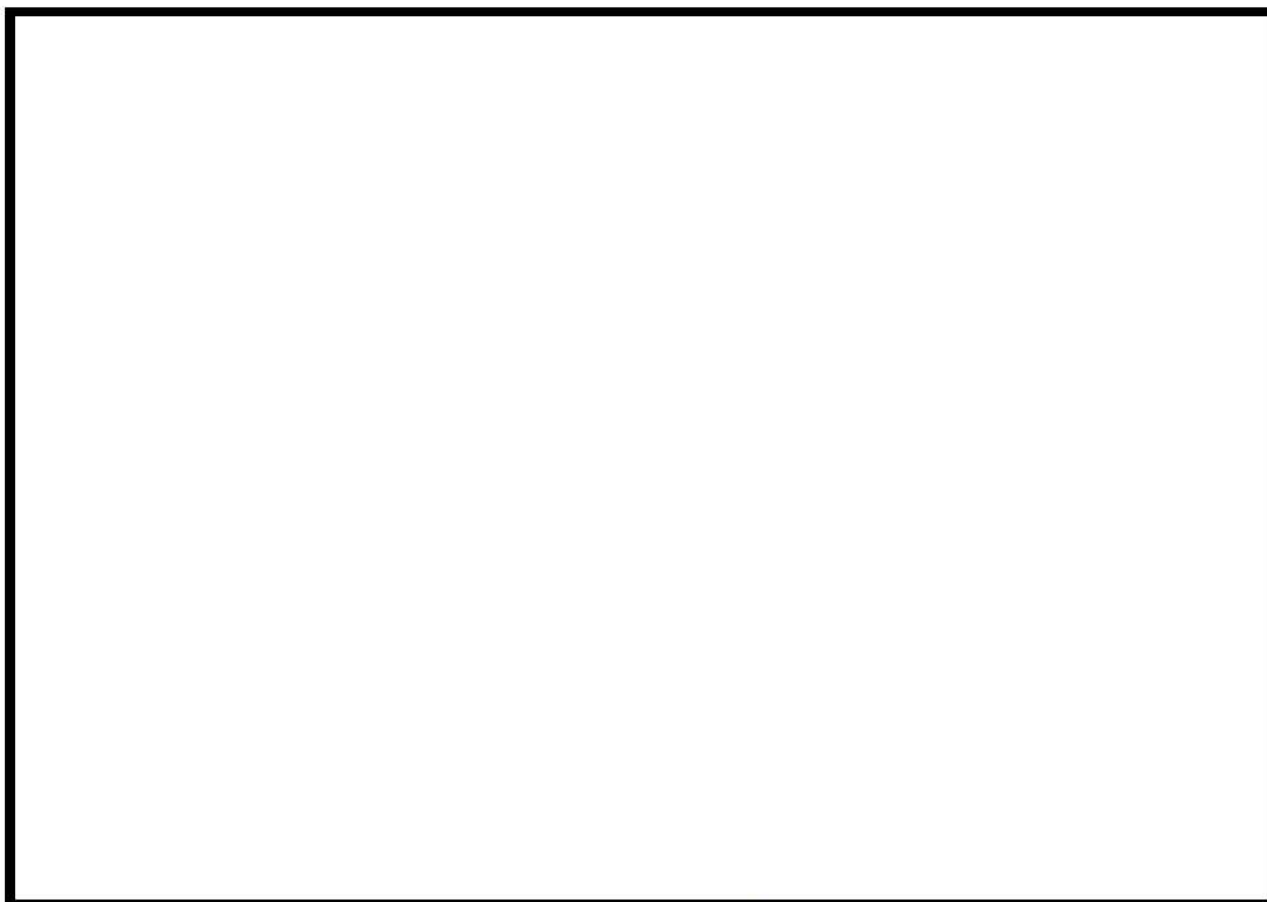


図1 試料採取室排気隔離ダンパ等の設置場所



 : 枠囲みの内容は機密情報に属しますので公開できません



図2 B-アニュラス排気ダンパの設置場所

 : 枠囲みの内容は機密情報に属しますので公開できません

手順の項目	要員 (数)	経過時間 (分)						備考
		10	20	30	40	50	60	
		アニュラス全量排気弁等操作用可搬型窒素ガスポンベ によるアニュラス空気浄化設備の運転開始						操作手順
				35分 ▽				
アニュラス空気浄化設備による水素排出 (全交流動力電源又は常設直流電源が喪失した場合)	運転員 (中央制御室) A	1			B-アニュラス空気浄化ファン起動操作 ^{※1}			⑦
	運転員 (現場) B	1						
	災害対策要員 A	1			移動, 系統構成,			③④
	災害対策要員 B	1			移動, 試料採取室排気隔離ダンパ閉処置 ^{※3}			②
								アニュラス全量排気弁等操作用可搬型窒素ガスポンベ供給操作 ^{※2}

※1: 機器の操作時間及び動作時間に余裕を見込んだ時間

※2: 中央制御室から機器操作場所までの移動時間及び機器の操作時間に余裕を見込んだ時間

※3: 中央制御室から機器操作場所までの移動時間及び試料採取室排気隔離ダンパ閉処置の実績を考慮した作業時間に余裕を見込んだ時間

図3 アニュラス空気浄化設備による水素排出 タイムチャート (全交流動力電源又は常設直流電源が喪失した場合)

可搬型アニュラス水素濃度計測ユニットによるアニュラス水素濃度監視操作

【可搬型アニュラス水素濃度計測ユニット系統構成，電源操作及び起動操作】

1. 操作概要

炉心の著しい損傷が発生した場合の水素大量放出時において，原子炉格納容器内の水素が貫通部からアニュラス部へ漏えいした場合，アニュラス内の水素濃度を中央制御室にて連続監視できるよう可搬型アニュラス水素濃度計測ユニットの系統構成，電源操作及び起動操作を実施する。

2. 操作場所

原子炉建屋 T. P. 24. 8m

3. 必要要員数及び操作時間

必要要員数 : 1名

操作時間 (想定) : 70分

操作時間 (訓練実績等) : 34分 (現場移動，放射線防護具着用時間を含む。)

4. 操作の成立性

移動経路 : ヘッドライト，懐中電灯等を携行していることから，建屋内照明消灯時においてもアクセス可能である。また，アクセスルート上に支障となる設備はない。

作業環境 : 事故環境下における室温は通常運転状態と同等である。また，作業エリアに設置されている照明はバッテリー内蔵型であり，事故環境下においても作業可能である。

操作は汚染の可能性を考慮し，防護具 (全面マスク，個人線量計，ゴム手袋等) を装備又は携行して作業を行う。

操作性 : 通常行う弁操作と同じであり，容易に操作可能である。また，ホース接続についてはクイックカップラ式であり容易に接続可能である。

連絡手段 : 事故環境下において通常の連絡手段が使用不能となった場合でも，携行型通話装置を使用し，確実に中央制御室へ連絡することが可能である。



可搬型アニュラス水素濃度計測ユニット
(原子炉建屋 T. P. 24. 8m)



可搬型アニュラス水素濃度計測ユニットの接続
(原子炉建屋 T. P. 24. 8m)



電源ケーブル接続
(原子炉建屋 T. P. 24. 8m)

解釈一覧

1. 操作手順の解釈一覧

手順		操作手順記載内容		解釈
1.10.2.1水素爆発による原子炉建屋等の損傷を防止するための手順	(1) 水素排出による原子炉建屋等の損傷防止	a. アンユラス空気浄化設備による水素排出	(b) 全交流動力電源又は直流電源が喪失した場合の操作手順	炉心損傷 炉心出口温度が350℃以上又は格納容器内高レンジエアモニタ（高レンジ）の指示値が 1×10^5 mSv/h以上の場合。

2. 弁番号及び弁名称一覧

弁番号	弁名称	操作場所
3D-VS-101A	A-アンユラス排気ダンパ	中央制御室
3D-VS-101B	B-アンユラス排気ダンパ	中央制御室, 原子炉建屋T. P. 40. 3m
3V-VS-102A	A-アンユラス全量排気弁	中央制御室
3V-VS-102B	B-アンユラス全量排気弁	中央制御室, 原子炉建屋T. P. 40. 3m
3PCD-2373	A-アンユラス戻りダンパ	中央制御室
3PCD-2393	B-アンユラス戻りダンパ	中央制御室
3V-IA-732	3D-VS-653制御用空気供給弁	原子炉建屋T. P. 40. 3m
3D-VS-653	試料採取室排気隔離ダンパ	中央制御室, 原子炉補助建屋T. P. 40. 3m
3V-IA-615	3V-VS-102B制御用空気供給弁	原子炉建屋T. P. 40. 3m
—	アンユラス全量排気弁操作用可搬型窒素ガスボンベ口金弁1※1	原子炉建屋T. P. 40. 3m
—	アンユラス全量排気弁操作用可搬型窒素ガスボンベ口金弁2※1	原子炉建屋T. P. 40. 3m
3V-IA-876	アンユラス全量排気弁操作用窒素供給パネル入口弁1※1	原子炉建屋T. P. 40. 3m
3V-IA-878	アンユラス全量排気弁操作用窒素供給パネル入口弁2※1	原子炉建屋T. P. 40. 3m
3V-IA-882	アンユラス全量排気弁操作用窒素供給パネル減圧弁※1	原子炉建屋T. P. 40. 3m
3V-IA-884	アンユラス全量排気弁操作用窒素供給パネル出口弁※1	原子炉建屋T. P. 40. 3m
新設弁番号※2	新設弁名称※2	原子炉建屋T. P. 40. 3m
3V-IA-793	3V-VS-102B窒素供給弁 (SA対策)	原子炉建屋T. P. 40. 3m
3V-SS-759	可搬型アンユラス水素濃度計測ユニット入口隔離弁 (SA対策)	原子炉建屋T. P. 24. 8m
3V-SS-760	可搬型アンユラス水素濃度計測ユニット出口隔離弁 (SA対策)	原子炉建屋T. P. 24. 8m
3V-SS-761	可搬型アンユラス水素濃度計測ユニットドレンライン止め弁 (SA対策)	原子炉建屋T. P. 24. 8m

※1 弁名称については、今後の検討により変更の可能性がある。

※2 アンユラス全量排気弁等操作用可搬型窒素ガスボンベからアンユラス排気ダンパへの窒素供給ラインに追設する弁を「新設弁番号」「新設弁名称」として記載する。