

| No | 機器名称 | 状態の変化 | 操作場所 | 操作方法 | 備考 |
|----|----------------------|-----------|-------------------|-------|---------------|
| ① | A-電動補助給水ポンプ | 停止→起動 | 中央制御室 | 操作器操作 | 交流電源 |
| ② | B-電動補助給水ポンプ | 停止→起動 | 中央制御室 | 操作器操作 | 交流電源 |
| ③ | タービン動補助給水ポンプ駆動蒸気入口弁A | 全閉→全開 | 原子炉建屋 10.3m 中間 | 手動操作 | — |
| ④ | タービン動補助給水ポンプ駆動蒸気入口弁B | 全閉 →全開 | 原子炉建屋 10.3m 中間 | 手動操作 | — |
| ⑤ | タービン動補助給水ポンプ | 停止→起動 | 原子炉建屋 10.3m | 連動 | — |
| ⑥ | A-補助給水ポンプ出口流量調節弁 | 流量調整 | 中央制御室 | 操作器操作 | 直流電源 |
| ⑦ | B-補助給水ポンプ出口流量調節弁 | 流量調整 | 中央制御室 | 操作器操作 | 直流電源 |
| ⑧ | C-補助給水ポンプ出口流量調節弁 | 流量調整 | 中央制御室 | 操作器操作 | 直流電源 |
| ⑨ | A-主蒸気逃がし弁 | 全閉→全開 | 中央制御室 | 操作器操作 | 直流電源 制御用空気 |
| ⑩ | B-主蒸気逃がし弁 | 全閉→全開 | 中央制御室 | 操作器操作 | 直流電源 制御用空気 |
| ⑪ | C-主蒸気逃がし弁 | 全閉→全開 | 中央制御室 | 操作器操作 | 直流電源 制御用空気 |

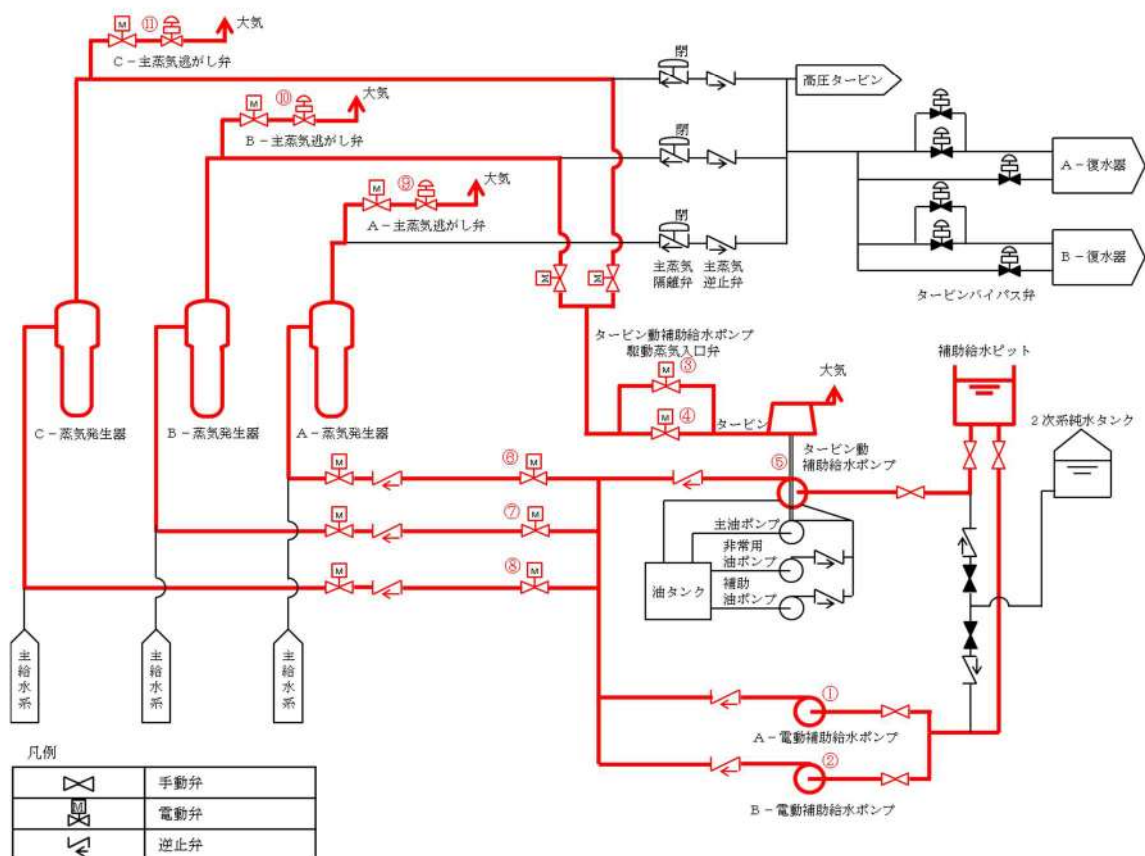


図 48-4-1 蒸気発生器 2 次側からの除熱

| No | 機器名称 | 状態の変化 | 操作場所 | 操作方法 | 備考 |
|----|--------------------------------|---------|------------------|-------|----------------------|
| ① | 原子炉補機冷却水戻り母管B側連絡弁 | 全開→全閉 | 中央制御室 | 操作器操作 | 交流電源 |
| ② | C-原子炉補機冷却水冷却器補機冷却水出口弁 | 全開→全閉 | 中央制御室 | 操作器操作 | 交流電源 |
| ③ | B-余熱除去冷却器補機冷却水出口弁 | 全閉確認 | 中央制御室 | 操作器操作 | 交流電源 Bヘッダ 供給負荷 |
| ④ | B-格納容器スプレイ冷却器補機冷却水出口弁 | 全閉確認 | 中央制御室 | 操作器操作 | 交流電源 Bヘッダ 供給負荷 |
| ⑤ | B-使用済燃料ピット冷却機補機冷却水入口弁 | 全開→全閉 | 中央制御室 | 操作器操作 | 交流電源 Bヘッダ 供給負荷 |
| ⑥ | 原子炉補機冷却水戻り母管A側連絡弁 | 全開→全閉 | 中央制御室 | 操作器操作 | 交流電源 |
| ⑦ | A-原子炉補機冷却水冷却器補機冷却水出口弁 | 全開→全閉 | 中央制御室 | 操作器操作 | 交流電源 |
| ⑧ | B-原子炉補機冷却水冷却器補機冷却水出口弁 | 全開→全閉 | 中央制御室 | 操作器操作 | 交流電源 |
| ⑨ | A-余熱除去冷却器補機冷却水出口弁 | 全閉確認 | 中央制御室 | 操作器操作 | 交流電源 Aヘッダ 供給負荷 |
| ⑩ | A-格納容器スプレイ冷却器補機冷却水出口弁 | 全閉確認 | 中央制御室 | 操作器操作 | 交流電源 Aヘッダ 供給負荷 |
| ⑪ | A-使用済燃料ピット冷却器補機冷却水入口弁 | 全開→全閉 | 中央制御室 | 操作器操作 | Aヘッダ 供給負荷 |
| ⑫ | A, B-C/V再循環ユニット補機冷却水入口C/V外側隔離弁 | 全開→全閉 | 中央制御室 | 操作器操作 | Aヘッダ 供給負荷 |
| ⑬ | 原子炉補機冷却水供給母管A側連絡弁 | 全開→開ロック | 中央制御室 | 操作器操作 | 交流電源 |
| ⑭ | 原子炉補機冷却水供給母管B側連絡弁 | 全開→開ロック | 中央制御室 | 操作器操作 | 交流電源 |
| ⑮ | 格納容器雰囲気ガスサンプル冷却器補機冷却水入口弁 | 全開→全閉 | 原子炉建屋 24.8m | 手動操作 | Bヘッダ 供給負荷 |
| ⑯ | A-サンプル冷却器補機冷却水入口弁 | 全開→全閉 | 原子炉建屋 17.8m | 手動操作 | Aヘッダ 供給負荷 |
| ⑰ | B-サンプル冷却器補機冷却水入口弁 | 全開→全閉 | 原子炉建屋 17.8m | 手動操作 | Bヘッダ 供給負荷 |
| ⑱ | B-充てんポンプ, 電動機補機冷却水A供給ライン第1切替弁 | 全開→全閉 | 原子炉補助建屋 10.3m | 手動操作 | Aヘッダ 供給負荷 |
| ⑲ | B-充てんポンプ, 電動機補機冷却水A供給ライン第2切替弁 | 全開→全閉 | 原子炉補助建屋 10.3m | 手動操作 | Aヘッダ 供給負荷 |
| ⑳ | A-充てんポンプ, 電動機補機冷却水出口弁 | 全開→全閉 | 原子炉補助建屋 10.3m | 手動操作 | Aヘッダ 供給負荷 |
| ㉑ | B-充てんポンプ, 電動機補機冷却水B供給ライン第1切替弁 | 全閉確認 | 原子炉補助建屋 10.3m | 手動操作 | Bヘッダ 供給負荷 |
| ㉒ | B-充てんポンプ, 電動機補機冷却水B供給ライン第2切替弁 | 全閉確認 | 原子炉補助建屋 10.3m | 手動操作 | Bヘッダ 供給負荷 |
| ㉓ | C-充てんポンプ, 電動機補機冷却水出口弁 | 全開→全閉 | 原子炉補助建屋 10.3m | 手動操作 | Bヘッダ 供給負荷 |
| ㉔ | B-高圧注入ポンプ電動機補機冷却水出口弁 | 調整開→全閉 | 原子炉補助建屋 -1.7m | 手動操作 | Bヘッダ 供給負荷 |

| | | | | | |
|----|--------------------------------|--------|-------------------|--------|--------------|
| ②⑤ | B-高压注入ポンプ, 油冷却器補機冷却水出口弁 | 全開→全閉 | 原子炉補助建屋 -1.7m | 手動操作 | Bヘッダ 供給負荷 |
| ②⑥ | B-格納容器スプレイポンプ補機冷却水出口止め弁 | 全開→全閉 | 原子炉補助建屋 -1.7m | 手動操作 | Bヘッダ 供給負荷 |
| ②⑦ | B-余熱除去ポンプ電動機補機冷却水出口弁 | 調整開→全閉 | 原子炉補助建屋 -1.7m | 手動操作 | Bヘッダ 供給負荷 |
| ②⑧ | B-余熱除去ポンプ補機冷却水出口弁 | 調整開→全閉 | 原子炉補助建屋 -1.7m | 手動操作 | Bヘッダ 供給負荷 |
| ②⑨ | A-余熱除去ポンプ電動機補機冷却水出口弁 | 調整開→全閉 | 原子炉補助建屋 -1.7m | 手動操作 | Aヘッダ 供給負荷 |
| ③⑩ | A-余熱除去ポンプ補機冷却水出口弁 | 調整開→全閉 | 原子炉補助建屋 -1.7m | 手動操作 | Aヘッダ 供給負荷 |
| ③⑪ | A-格納容器スプレイポンプ電動機補機冷却水出口弁 | 調整開→全閉 | 原子炉補助建屋 -1.7m | 手動操作 | Aヘッダ 供給負荷 |
| ③⑫ | A-格納容器スプレイポンプ補機冷却水出口弁 | 調整開→全閉 | 原子炉補助建屋 -1.7m | 手動操作 | Aヘッダ 供給負荷 |
| ③⑬ | A-高压注入ポンプ電動機補機冷却水出口弁 | 調整開→全閉 | 原子炉補助建屋 -1.7m | 手動操作 | Aヘッダ 供給負荷 |
| ③⑭ | A-高压注入ポンプ, 油冷却器補機冷却水出口弁 | 全開→全閉 | 原子炉補助建屋 -1.7m | 手動操作 | Aヘッダ 供給負荷 |
| ③⑮ | A-制御用空気圧縮装置補機冷却水入口弁 | 全開→全閉 | 原子炉建屋 10.3m | 手動操作 | Aヘッダ 供給負荷 |
| ③⑯ | B-制御用空気圧縮装置補機冷却水入口弁 | 全開→全閉 | 原子炉建屋 10.3m | 手動操作 | Bヘッダ 供給負荷 |
| ③⑰ | C-原子炉補機冷却水供給母管止め弁 | 全開→全閉 | 原子炉建屋 2.3m 中間 | 手動操作 | — |
| ③⑱ | 原子炉補機冷却水モニタAライン入口止め弁 | 全開→全閉 | 原子炉建屋 2.3m 中間 | 手動操作 | — |
| ③⑲ | 原子炉補機冷却水モニタAライン戻り弁 | 全開→全閉 | 原子炉建屋 2.3m 中間 | 手動操作 | — |
| ④① | A, B-原子炉補機冷却水ポンプ電動機補機冷却水出口弁 | 全開→全閉 | 原子炉建屋 2.3m 中間 | 手動操作 | Aヘッダ 供給負荷 |
| ④② | 原子炉補機冷却水モニタBライン入口止め弁 | 全開→全閉 | 原子炉建屋 2.3m 中間 | 手動操作 | — |
| ④③ | 原子炉補機冷却水モニタBライン戻り弁 | 全開→全閉 | 原子炉建屋 2.3m 中間 | 手動操作 | — |
| ④④ | C, D-原子炉補機冷却水ポンプ電動機補機冷却水出口弁 | 全開→全閉 | 原子炉建屋 2.3m 中間 | 手動操作 | Bヘッダ 供給負荷 |
| ④⑤ | 原子炉補機冷却水Aサージライン止め弁 | 全開→全閉 | 原子炉建屋 43.6m | 手動操作 | — |
| ④⑥ | 原子炉補機冷却水Bサージライン止め弁 | 全開→全閉 | 原子炉建屋 43.6m | 手動操作 | — |
| ④⑦ | ホース | ホース接続 | 原子炉建屋 2.3m | 接続操作 | — |
| ④⑧ | ホース | ホース接続 | 屋外 | 接続操作 | — |
| ④⑨ | 可搬型温度計測装置 | 取付け | 原子炉建屋 10.3m 中間 | — | — |
| ⑤① | 可搬型温度計測装置 | 取付け | 原子炉建屋 17.8m | — | — |
| ⑤② | 可搬型大型送水ポンプ車 | 停止→起動 | 屋外 | スイッチ操作 | — |
| ⑤③ | C, D-C/V再循環ユニット補機冷却水入口C/V外側隔離弁 | 全閉→全開 | 中央制御室 | 操作器操作 | 交流電源 |
| ⑤④ | C-C/V再循環ユニット補機冷却水出口C/V外側隔離弁 | 全閉→全開 | 中央制御室 | 操作器操作 | 交流電源 |
| ⑤⑤ | D-C/V再循環ユニット補機冷却水出口C/V外側隔離弁 | 全閉→全開 | 中央制御室 | 操作器操作 | 交流電源 |
| ⑤⑥ | D-原子炉補機冷却水冷却器出口海水供給ラ | 全閉→全開 | 原子炉建屋 2.3m | 手動操作 | — |

| | | | | | |
|----|--------------------------------------|---------|-------------|-------|------|
| | イン止め弁 (SA対策) | | | | |
| ⑤5 | D-原子炉補機冷却水冷却器補機冷却水出口弁 | 全開→閉ロック | 中央制御室 | 操作器操作 | 交流電源 |
| ⑤6 | C, D-格納容器再循環ユニット補機冷却水排水ライン止め弁 (SA対策) | 全閉→全開 | 原子炉建屋 17.8m | 手動操作 | — |
| ⑤7 | C, D-格納容器再循環ユニット補機冷却水排水ライン絞り弁 (SA対策) | 全閉→調整開 | 原子炉建屋 17.8m | 手動操作 | — |

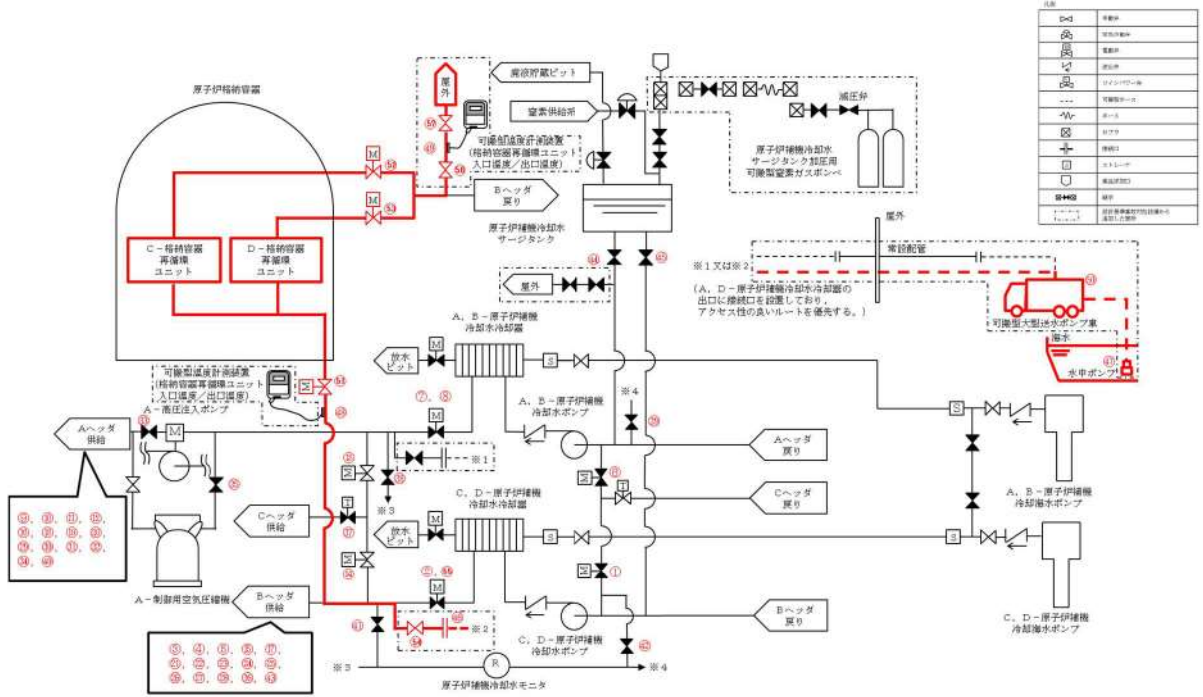


図 48-4-2 格納容器内自然対流冷却

| No | 機器名称 | 状態の変化 | 操作場所 | 操作方法 | 備考 |
|----|------------------------------------|---------|------------------|-------|----------------------|
| ① | 原子炉補機冷却水戻り母管B側連絡弁 | 全開→全閉 | 中央制御室 | 操作器操作 | 交流電源 |
| ② | C-原子炉補機冷却水冷却器補機冷却水出口弁 | 全開→全閉 | 中央制御室 | 操作器操作 | 交流電源 |
| ③ | D-原子炉補機冷却水冷却器補機冷却水出口弁 | 全開→全閉 | 中央制御室 | 操作器操作 | 交流電源 |
| ④ | B-余熱除去冷却器補機冷却水出口弁 | 全閉確認 | 中央制御室 | 操作器操作 | 交流電源 Bヘッダ 供給負荷 |
| ⑤ | B-格納容器スプレイ冷却器補機冷却水出口弁 | 全閉確認 | 中央制御室 | 操作器操作 | 交流電源 Bヘッダ 供給負荷 |
| ⑥ | B-使用済燃料ピット冷却機補機冷却水入口弁 | 全開→全閉 | 中央制御室 | 操作器操作 | 交流電源 Bヘッダ 供給負荷 |
| ⑦ | 原子炉補機冷却水戻り母管A側連絡弁 | 全開→全閉 | 中央制御室 | 操作器操作 | 交流電源 |
| ⑧ | A-原子炉補機冷却水冷却器補機冷却水出口弁 | 全開→全閉 | 中央制御室 | 操作器操作 | 交流電源 |
| ⑨ | B-原子炉補機冷却水冷却器補機冷却水出口弁 | 全開→全閉 | 中央制御室 | 操作器操作 | 交流電源 |
| ⑩ | A-余熱除去冷却器補機冷却水出口弁 | 全閉確認 | 中央制御室 | 操作器操作 | 交流電源 Aヘッダ 供給負荷 |
| ⑪ | A-格納容器スプレイ冷却器補機冷却水出口弁 | 全閉確認 | 中央制御室 | 操作器操作 | 交流電源 Aヘッダ 供給負荷 |
| ⑫ | A-使用済燃料ピット冷却器補機冷却水入口弁 | 全開→全閉 | 中央制御室 | 操作器操作 | Aヘッダ 供給負荷 |
| ⑬ | A, B-C/V再循環ユニット補機冷却水入口 C/V外側隔離弁 | 全開→全閉 | 中央制御室 | 操作器操作 | Aヘッダ 供給負荷 |
| ⑭ | C, D-C/V再循環ユニット補機冷却水入口 C/V外側隔離弁 | 全開→全閉 | 中央制御室 | 操作器操作 | Bヘッダ 供給負荷 |
| ⑮ | 原子炉補機冷却水供給母管A側連絡弁 | 全開→開ロック | 中央制御室 | 操作器操作 | 交流電源 |
| ⑯ | 原子炉補機冷却水供給母管B側連絡弁 | 全開→開ロック | 中央制御室 | 操作器操作 | 交流電源 |
| ⑰ | 格納容器雰囲気ガスサンプル冷却器補機冷却 水入口弁 | 全開→全閉 | 原子炉建屋 24.8m | 手動操作 | Bヘッダ 供給負荷 |
| ⑱ | A-サンプル冷却器補機冷却水入口弁 | 全開→全閉 | 原子炉建屋 17.8m | 手動操作 | Aヘッダ 供給負荷 |
| ⑲ | B-サンプル冷却器補機冷却水入口弁 | 全開→全閉 | 原子炉建屋 17.8m | 手動操作 | Bヘッダ 供給負荷 |
| ⑳ | B-充てんポンプ, 電動機補機冷却水A供給 ライン第1切替弁 | 全開→全閉 | 原子炉補助建屋 10.3m | 手動操作 | Aヘッダ 供給負荷 |
| ㉑ | B-充てんポンプ, 電動機補機冷却水A供給 ライン第2切替弁 | 全開→全閉 | 原子炉補助建屋 10.3m | 手動操作 | Aヘッダ 供給負荷 |
| ㉒ | A-充てんポンプ, 電動機補機冷却水出口弁 | 全開→全閉 | 原子炉補助建屋 10.3m | 手動操作 | Aヘッダ 供給負荷 |
| ㉓ | B-充てんポンプ, 電動機補機冷却水B供給 ライン第1切替弁 | 全閉確認 | 原子炉補助建屋 10.3m | 手動操作 | Bヘッダ 供給負荷 |
| ㉔ | B-充てんポンプ, 電動機補機冷却水B供給 ライン第2切替弁 | 全閉確認 | 原子炉補助建屋 10.3m | 手動操作 | Bヘッダ 供給負荷 |

| | | | | | |
|----|----------------------------------|--------|------------------|--------|--------------|
| ②⑤ | C-充てんポンプ, 電動機補機冷却水出口弁 | 全開→全閉 | 原子炉補助建屋 10.3m | 手動操作 | Bヘッダ 供給負荷 |
| ②⑥ | B-高压注入ポンプ電動機補機冷却水出口弁 | 調整開→全閉 | 原子炉補助建屋 -1.7m | 手動操作 | Bヘッダ 供給負荷 |
| ②⑦ | B-高压注入ポンプ, 油冷却器補機冷却水出口弁 | 全開→全閉 | 原子炉補助建屋 -1.7m | 手動操作 | Bヘッダ 供給負荷 |
| ②⑧ | B-格納容器スプレイポンプ補機冷却水出口止め弁 | 全開→全閉 | 原子炉補助建屋 -1.7m | 手動操作 | Bヘッダ 供給負荷 |
| ②⑨ | B-余熱除去ポンプ電動機補機冷却水出口弁 | 調整開→全閉 | 原子炉補助建屋 -1.7m | 手動操作 | Bヘッダ 供給負荷 |
| ③⑩ | B-余熱除去ポンプ補機冷却水出口弁 | 調整開→全閉 | 原子炉補助建屋 -1.7m | 手動操作 | Bヘッダ 供給負荷 |
| ③⑪ | A-余熱除去ポンプ電動機補機冷却水出口弁 | 調整開→全閉 | 原子炉補助建屋 -1.7m | 手動操作 | Aヘッダ 供給負荷 |
| ③⑫ | A-余熱除去ポンプ補機冷却水出口弁 | 調整開→全閉 | 原子炉補助建屋 -1.7m | 手動操作 | Aヘッダ 供給負荷 |
| ③⑬ | A-格納容器スプレイポンプ電動機補機冷却水出口弁 | 調整開→全閉 | 原子炉補助建屋 -1.7m | 手動操作 | Aヘッダ 供給負荷 |
| ③⑭ | A-格納容器スプレイポンプ補機冷却水出口弁 | 調整開→全閉 | 原子炉補助建屋 -1.7m | 手動操作 | Aヘッダ 供給負荷 |
| ③⑮ | A-制御用空気圧縮装置補機冷却水入口弁 | 全開→全閉 | 原子炉建屋 10.3m | 手動操作 | Aヘッダ 供給負荷 |
| ③⑯ | B-制御用空気圧縮装置補機冷却水入口弁 | 全開→全閉 | 原子炉建屋 10.3m | 手動操作 | Bヘッダ 供給負荷 |
| ③⑰ | C-原子炉補機冷却水供給母管止め弁 | 全開→全閉 | 原子炉建屋 2.3m 中間 | 手動操作 | — |
| ③⑱ | 原子炉補機冷却水モニタAライン入口止め弁 | 全開→全閉 | 原子炉建屋 2.3m 中間 | 手動操作 | — |
| ③⑲ | 原子炉補機冷却水モニタAライン戻り弁 | 全開→全閉 | 原子炉建屋 2.3m 中間 | 手動操作 | — |
| ④⑩ | A, B-原子炉補機冷却水ポンプ電動機補機冷却水出口弁 | 全開→全閉 | 原子炉建屋 2.3m 中間 | 手動操作 | Aヘッダ 供給負荷 |
| ④⑪ | 原子炉補機冷却水モニタBライン入口止め弁 | 全開→全閉 | 原子炉建屋 2.3m 中間 | 手動操作 | — |
| ④⑫ | 原子炉補機冷却水モニタBライン戻り弁 | 全開→全閉 | 原子炉建屋 2.3m 中間 | 手動操作 | — |
| ④⑬ | C, D-原子炉補機冷却水ポンプ電動機補機冷却水出口弁 | 全開→全閉 | 原子炉建屋 2.3m 中間 | 手動操作 | Bヘッダ 供給負荷 |
| ④⑭ | 原子炉補機冷却水Aサージライン止め弁 | 全開→全閉 | 原子炉建屋 43.6m | 手動操作 | — |
| ④⑮ | 原子炉補機冷却水Bサージライン止め弁 | 全開→全閉 | 原子炉建屋 43.6m | 手動操作 | — |
| ④⑯ | 原子炉補機冷却水系統A戻り排水ライン第1止め弁 (SA対策) | 全閉→全開 | 原子炉建屋 43.6m | 手動操作 | — |
| ④⑰ | 原子炉補機冷却水系統A戻り排水ライン第2止め弁 (SA対策) | 全閉→全開 | 原子炉建屋 43.6m | 手動操作 | — |
| ④⑱ | 可搬型ホース | ホース接続 | 原子炉建屋 2.3m | 接続操作 | — |
| ⑤⑩ | 可搬型ホース | ホース接続 | 屋外 | 接続操作 | — |
| ⑤⑪ | 可搬型大型送水ポンプ車 | 停止→起動 | 屋外 | スイッチ操作 | — |
| ⑤⑫ | A-原子炉補機冷却水冷却器出口海水供給ライン止め弁 (SA対策) | 全閉→全開 | 原子炉建屋 2.3m | 手動操作 | うち1台 使用 |
| ⑤⑬ | D-原子炉補機冷却水冷却器出口海水供給ライン止め弁 (SA対策) | 全閉→全開 | 原子炉建屋 2.3m | 手動操作 | |

4 8 - 5 容量設定根拠

本資料は、一部、詳細設計中のものも含まれているため、設計の進捗により変更する場合があります。

| | | 変 更 前 | 変 更 後 |
|--------|-------------------|---------------------------------------|-------|
| 名 称 | | 補助給水ピット | |
| 容 量 | m ³ /個 | <input type="text" value=""/> 以上(660) | 変更なし |
| 最高使用圧力 | MPa | 大気圧 | |
| 最高使用温度 | ℃ | 65 | |

()内は公称値を示す。

原子炉冷却系統施設のうち非常用炉心冷却設備その他原子炉注水設備と兼用及び原子炉格納施設のうち圧力低減設備その他の安全設備（格納容器安全設備）と兼用。

最高使用圧力及び温度は、原子炉格納施設のうち圧力低減設備その他の安全設備（格納容器安全設備）に使用する場合の記載事項。

【設定根拠】

・設計基準対象施設

設計基準対象施設の補助給水ピットの概要、容量、個数の設定根拠については、平成15年11月21日付け平成15・07・22原第25号にて認可された工事計画の参考資料1-3「設備別記載事項の設定根拠に関する説明書（蒸気タービン）」による。

・重大事故等対処設備

重大事故等時に原子炉冷却系統施設のうち蒸気タービンの附属設備及び非常用炉心冷却設備その他原子炉注水設備として使用する補助給水ピットは、以下の機能を有する。

補助給水ピットは、運転時の異常な過渡変化時において原子炉の運転を緊急に停止することができない事象が発生するおそれがある場合又は当該事象が発生した場合においても炉心の著しい損傷を防止するため、原子炉冷却材圧力バウンダリ及び原子炉格納容器の健全性を維持するとともに、原子炉を未臨界に移行するために設置する。

枠囲みの内容は機密情報に属しますので公開できません。

系統構成は、原子炉緊急停止が必要な原子炉トリップ設定値に到達した場合において、原子炉安全保護盤又は原子炉トリップ遮断器の故障等により原子炉自動トリップに失敗した場合の原子炉出力抑制（自動）として、A T W S緩和設備は、補助給水ピットを水源とする電動補助給水ポンプ及びタービン動補助給水ポンプを自動起動させ、蒸気発生器水位の低下を抑制するとともに、加圧器逃がし弁、加圧器安全弁、主蒸気逃がし弁及び主蒸気安全弁の作動により1次冷却系統の過圧を防止することで、原子炉冷却材圧力バウンダリ及び原子炉格納容器の健全性を維持できる設計とする。

共通要因故障対策盤（自動制御盤）（A T W S緩和設備）から自動信号が発信した場合において、原子炉の出力を抑制するために必要な機器等が自動作動しなかった場合の原子炉出力抑制（手動）として、中央制御室での操作により、手動で主蒸気隔離弁を閉止することで原子炉出力を抑制するとともに、補助給水ピットを水源とする電動補助給水ポンプ及びタービン動補助給水ポンプを手動で起動し、補助給水を確保することで蒸気発生器水位の低下を抑制し、加圧器逃がし弁、加圧器安全弁、主蒸気逃がし弁及び主蒸気安全弁の作動により1次冷却系統の過圧を防止できる設計とする。

これらの系統構成については、設備別記載事項の設定根拠に関する説明書別添3「技術基準規則第59条系統図」による。

補助給水ピットは、原子炉冷却材圧力バウンダリが高圧の状態であって、設計基準事故対処設備が有する原子炉の冷却機能が喪失した場合においても炉心の著しい損傷を防止するため、原子炉を冷却するために設置する。

系統構成は、全交流動力電源及び常設直流電源系統が喪失した場合を想定した蒸気発生器2次側による炉心冷却として、補助給水ピットを水源としたタービン動補助給水ポンプは、蒸気発生器へ注水するため、現場での人力による専用工具を用いたタービン動補助給水ポンプの蒸気加減弁の操作、専用の注油器によるタービン動補助給水ポンプ軸受への潤滑油供給及び人力によるタービン動補助給水ポンプ駆動蒸気入口弁の操作によりタービン動補助給水ポンプの機能を回復し、蒸気発生器2次側による炉心冷却によって、1次冷却系統の十分な減圧及び冷却ができる設計とし、その期間内に1次冷却系統の減圧対策及び低圧時の冷却対策が可能な時間的余裕をとれる設計とする。

全交流動力電源が喪失した場合を想定した蒸気発生器2次側による炉心冷却として、補助給水ピットを水源とした電動補助給水ポンプは、蒸気発生器へ注水するため、代替非常用発電機より給電することで機能を回復し、蒸気発生器2次側による炉心冷却によって、1次冷却系統の十分な減圧及び冷却ができる設計とし、その期間内に1次冷却系統の減圧対策及び低圧時の冷却対策が可能な時間的余裕をとれる設計とする。

これらの系統構成については、設備別記載事項の設定根拠に関する説明書別添3「技術基準規則第60条系統図」による。

補助給水ピットは、原子炉冷却材圧力バウンダリが高圧の状態であって、設計基準事故対処設備が有する原子炉の減圧機能が喪失した場合においても炉心の著しい損傷及び原子炉格納容器の破損を防止するため、原子炉冷却材圧力バウンダリを減圧するために設置する。

系統構成は、加圧器逃がし弁の故障により1次冷却系統の減圧機能が喪失した場合の蒸気発生器2次側による炉心冷却として、補助給水ピットを水源とした電動補助給水ポンプ又はタービン動補助給水ポンプは、蒸気発生器へ注水し、主蒸気逃がし弁を開操作することで蒸気発生器2次側での炉心冷却により1次冷却系統を減圧できる設計とする。

全交流動力電源及び常設直流電源系統が喪失した場合の蒸気発生器2次側による炉心冷却として、補助給水ピットを水源としたタービン動補助給水ポンプは、蒸気発生器に注水するため、現場での人力による専用工具を用いたタービン動補助給水ポンプの蒸気加減弁の操作、専用の注油器によるタービン動補助給水ポンプ軸受への潤滑油供給及び人力によるタービン動補助給水ポンプ駆動蒸気入口弁の操作によりタービン動補助給水ポンプの機能を回復し、蒸気発生器2次側による炉心冷却によって、1次冷却系統の十分な減圧及び冷却ができる設計とする。

全交流動力電源が喪失した場合の蒸気発生器2次側による炉心冷却として、補助給水ピットを水源とした電動補助給水ポンプは、蒸気発生器に注水するため、代替非常用発電機より給電することで機能を回復し、蒸気発生器2次側による炉心冷却によって、1次冷却系統の十分な減圧及び冷却ができる設計とする。

これらの系統構成については、設備別記載事項の設定根拠に関する説明書別添3「技術基準規則第61条系統図」による。

補助給水ピットは、原子炉冷却材圧力バウンダリが低圧の状態であって、設計基準事故対処設備が有する原子炉の冷却機能が喪失した場合においても炉心の著しい損傷及び原子炉格納容器の破損を防止するため、原子炉を冷却するために設置する。

系統構成は、運転中において余熱除去ポンプ又は余熱除去冷却器の故障等により余熱除去設備による崩壊熱除去機能が喪失した場合並びに運転停止中において、余熱除去ポンプ又は余熱除去冷却器の故障等により余熱除去設備による崩壊熱除去機能が喪失した場合の蒸気発生器2次側による炉心冷却として、補助給水ピットを水源とする電動補助給水ポンプ又はタービン動補助給水ポンプは、蒸気発生器へ注水し、主蒸気逃がし弁を開操作することで蒸気発生器2次側による炉心冷却ができる設計とする。

運転中において、全交流動力電源又は原子炉補機冷却機能が喪失した場合並びに運転停止中において、全交流動力電源が喪失した場合の蒸気発生器2次側による炉心冷却として、補助給水ピットを水源とする電動補助給水ポンプ又はタービン動補助給水ポンプは、蒸気発生器へ注水し、主蒸気逃がし弁を現場で人力により開操作することで蒸気発生器2次側による炉心冷却ができる設計とする。

運転中の1次冷却材喪失事象時において、余熱除去ポンプ及び高圧注入ポンプの故障等により炉心注水機能が喪失した場合、運転中の1次冷却材喪失事象時において、余熱除去ポンプ若しくは高圧注入ポンプによる再循環又はB-格納容器スプレイポンプによる代替再循環で格納容器再循環サンプスクリーン閉塞の兆候が見られた場合、運転中の1次冷却材喪失事象時において、全交流動力電源又は原子炉補機冷却機能が喪失した場合、運転停止中において、余熱除去ポンプ又は余熱除去冷却器の故障等により余熱除去設備による崩壊熱除去機能が喪失した場合、運転停止中において、全交流動力電源又は原子炉補機冷却機能が喪失した場合並びに原子炉の冷却機能が喪失し、炉心の著しい損傷が発生した場合の代替炉心注水として、燃料取替用水ピット又は補助給水ピットを水源とする代替格納容器スプレイポンプは、格納容器スプレイ系統と余熱除去系統間の連絡ラインを介して炉心へ注水できる設計とする。

炉心の著しい損傷、熔融が発生した場合において、原子炉容器に残存熔融デブリが存在する場合の代替格納容器スプレイとして、燃料取替用水ピット又は補助給水ピットを水源とする代替格納容器スプレイポンプは、格納容器スプレイ系統を介して、原子炉格納容器内上部にあるスプレイリングのスプレイノズルより注水できる設計とする。

これらの系統構成については、設備別記載事項の設定根拠に関する説明書別添3「技術基準規則第62条系統図」による。

補助給水ピットは、設計基準事故対処設備が有する最終ヒートシンクへ熱を輸送する機能が喪失した場合において炉心の著しい損傷及び原子炉格納容器の破損(炉心の著しい損傷が発生する前に生ずるものに限る。)を防止するため、最終ヒートシンクへ熱を輸送するために設置する。

系統構成は、原子炉補機冷却海水ポンプ又は原子炉補機冷却水ポンプの故障等により最終ヒートシンクへ熱を輸送する機能が喪失した場合並びに全交流動力電源が喪失した場合を想定した蒸気発生器2次側による炉心冷却として、補助給水ピットを水源とした電動補助給水ポンプ及びタービン動補助給水ポンプは、蒸気発生器へ注水できる設計とする。

これらの系統構成については、設備別記載事項の設定根拠に関する説明書別添3「技術基準規則第63条系統図」による。

補助給水ピットは、炉心の著しい損傷が発生した場合において原子炉格納容器の破損を防止するため、溶融し、原子炉格納容器の下部に落下した炉心を冷却するために設置する。

系統構成は、炉心の著しい損傷が発生した場合の代替格納容器スプレイとして、燃料取替用水ピット又は補助給水ピットを水源とする代替格納容器スプレイポンプは、格納容器スプレイ系統を介して、原子炉格納容器内上部にあるスプレイリングのスプレイノズルより注水し、代替格納容器スプレイ水が原子炉格納容器とフロア最外周部間の隙間等を通じ原子炉格納容器最下階フロアまで流下し、さらに連通管及び小扉を経由して原子炉下部キャビティへ流入することで、溶融炉心が落下するまでに原子炉下部キャビティに十分な水量を蓄水できる設計とする。

これらの系統構成については、設備別記載事項の設定根拠に関する説明書別添3「技術基準規則第66条系統図」による。

補助給水ピットは、設計基準事故の収束に必要な水源とは別に、重大事故等の収束に必要なとなる十分な量の水を有する水源を確保することに加えて、原子炉施設には、設計基準事故対処設備及び重大事故等対処設備に対して重大事故等の収束に必要なとなる十分な量の水を供給するために設置する。

系統構成は、重大事故等により、炉心注水の水源となる燃料取替用水ピットが枯渇又は破損した場合の代替手段である代替格納容器スプレイポンプによる代替炉心注水の水源として、代替水源である給水設備の補助給水ピットを使用する。

これらの系統構成については、設備別記載事項の設定根拠に関する説明書別添3「技術基準規則第71条系統図」による。

重大事故等時に原子炉格納施設のうち圧力低減設備その他の安全設備として使用する補助給水ピットは、以下の機能を有する。

補助給水ピットは、設計基準事故対処設備が有する原子炉格納容器内の冷却機能が喪失した場合において炉心の著しい損傷を防止するため、原子炉格納容器内の圧力及び温度を低下させるために設置する。また、炉心の著しい損傷が発生した場合において原子炉格納容器の破損を防止するため、原子炉格納容器内の圧力及び温度並びに放射性物質の濃度を低下させるために設置する。

系統構成は、1次冷却材喪失事象時において、格納容器スプレイポンプ又は燃料取替用水ピットの故障等により原子炉格納容器内の冷却機能が喪失した場合、全交流動力電源又は原子炉補機冷却機能が喪失した場合、1次冷却材喪失事象時に格納容器スプレイポンプ又は燃料取替用水ピットの故障等により原子炉格納容器内の冷却機能が喪失し、炉心の著しい損傷が発生した場合並びに全交流動力電源又は原子炉補機冷却機能が喪失し、炉心の著しい損傷が発生した場合の代替格納容器スプレイとして、燃料取替用水ピット又は補助給水ピットを水源とする代替格納容器スプレイポンプは、格納容器スプレイ系統を介して、原子炉格納容器内上部にあるスプレイリングのスプレイノズルより原子炉格納容器内にスプレイできる設計とする。

これらの系統構成については、設備別記載事項の設定根拠に関する説明書別添3「技術基準規則第64条系統図」による。

補助給水ピットは、炉心の著しい損傷が発生した場合において原子炉格納容器の破損を防止するため、原子炉格納容器内の圧力及び温度を低下させるために設置する。

系統構成は、炉心の著しい損傷が発生した場合の代替格納容器スプレイとして、燃料取替用水ピット又は補助給水ピットを水源とする代替格納容器スプレイポンプは、格納容器スプレイ系統を介して、原子炉格納容器内上部にあるスプレイリングのスプレイノズルより原子炉格納容器内にスプレイできる設計とする。

これらの系統構成については、設備別記載事項の設定根拠に関する説明書別添3「技術基準規則第65条系統図」による。

補助給水ピットは、設計基準事故の収束に必要な水源とは別に、重大事故等の収束に必要な十分な量の水を有する水源を確保することに加えて、原子炉施設には、設計基準事故対処設備及び重大事故等対処設備に対して重大事故等の収束に必要な十分な量の水を供給するために設置する。

系統構成は、重大事故等により、格納容器スプレイの水源となる燃料取替用水ピットが枯渇又は破損した場合の代替手段である代替格納容器スプレイポンプによる代替格納容器スプレイの水源として、代替水源である給水設備の補助給水ピットを使用する。

これらの系統構成については、設備別記載事項の設定根拠に関する説明書別添3「技術基準規則第71条系統図」による。

補助給水ピットは、設計基準対象施設として1個設置しているものを重大事故等対処設備として使用する。

1. 容量

補助給水ピットを重大事故等時においてタービン動補助給水ポンプ又は電動補助給水ポンプによる蒸気発生器への給水時に水源として使用する場合の容量は、有効性評価において可搬型大型送水ポンプ車による補助給水ピットへの補給開始まで蒸気発生器に給水が可能な容量 m³(注1)が確認されている。

以上より、補助給水ピットを重大事故等時に使用する場合の容量は、 m³/個以上とする。

公称値については、要求される容量 m³/個を上回る660m³/個とする。

2. 最高使用圧力

設計基準対象施設として使用する補助給水ピットの最高使用圧力は、補助給水ピットが大気開放であることから大気圧とする。

補助給水ピットを重大事故等時において使用する場合の圧力は、補助給水ピットが大気開放であることから、設計基準対象施設と同仕様で設計し、大気圧とする。

3. 最高使用温度

設計基準対象施設として使用する補助給水ピットの最高使用温度は、補助給水ピットの運転温度が40℃以下となるため、これを上回る標準的な温度として65℃とする。

補助給水ピットを重大事故等時において使用する場合の温度は、補助給水ピットの運転温度が40℃以下となるため、設計基準対象施設と同仕様で設計し、40℃を上回る65℃とする。

(注1) 補助給水ピットの有効水量

枠囲みの内容は機密情報に属しますので公開できません。

| | | 変更前 | 変更後 |
|-----------|---------------------|-----|------------------------------------|
| 名 称 | | | 可搬型大型送水ポンプ車 |
| 容 量 | m ³ /h/個 | | □以上、□以上、□以上、□以上、 □以上、□以上、□ |
| 吐 出 圧 力 | MPa | | □以上、□以上、□以上、□以上、 □以上、□以上、□以上(□) |
| 最高使用圧力 | MPa | | 1.6 |
| 最高使用温度 | ℃ | | 40 |
| 個 数 | 台 | | 4 (6 (予備2)) |
| 原 動 機 出 力 | kW/個 | | 272 |

【設 定 根 拠】

(概 要)

重大事故等時に核燃料物質の取扱施設及び貯蔵施設のうち使用済燃料貯蔵槽冷却浄化設備として使用する可搬型大型送水ポンプ車は、以下の機能を有する。

可搬型注水設備 (使用済燃料ピットへの注水)

系統構成は、可搬型注水設備としては海を水源とする可搬型大型送水ポンプ車に可搬型ホースを取り付けることにより使用済燃料ピットへ注水する設計とする。

可搬型大型送水ポンプ車は、使用済燃料貯蔵槽の冷却機能又は注水機能が喪失し、又は使用済燃料貯蔵槽からの大量の水の漏えいその他の要因により当該使用済燃料貯蔵槽の水位が異常に低下した場合において使用済燃料貯蔵槽内の燃料体又は使用済燃料を冷却し、放射線を遮蔽し、及び臨界を防止するために設置する。

系統構成は、可搬型スプレイ設備としては、海を水源とする可搬型大型送水ポンプ車に可搬型ホースを取り付けることにより可搬型スプレイノズルへ送水し、使用済燃料ピットへスプレイを行う設計とする。

可搬型大型送水ポンプ車は、炉心の著しい損傷及び原子炉格納容器の破損又は貯蔵槽内燃料体等の著しい損傷に至った場合において発電所等外への放射性物質の拡散を抑制す

□ 枠囲みの内容は機密情報に属しますので公開できません。

るために設置する。

系統構成は、重大事故等対処設備（大気への拡散抑制）として、海を水源として可搬型大型送水ポンプ車にて送水し、可搬型スプレイノズルを介して燃料取扱建屋へ放水を行う設計とする。

可搬型大型送水ポンプ車は、設計基準事故の収束に必要な水源とは別に、重大事故等の収束に必要な十分な量の水を有する水源を確保することに加えて、発電用原子炉施設には、設計基準事故対処設備及び重大事故等対処設備に対して重大事故等の収束に必要な十分な量の水を供給するために設置する。

系統構成は、海を水源とする可搬型大型送水ポンプ車に可搬型ホース等を取り付けることにより可搬型スプレイノズルへ送水し、使用済燃料ピットへスプレイを行う設計とする。

重大事故等時に原子炉冷却系統施設のうち非常用炉心冷却設備その他原子炉注水設備として炉心注水時に使用する可搬型大型送水ポンプ車は、以下の機能を有する。

可搬型大型送水ポンプ車は、原子炉冷却材圧力バウンダリが低圧の状態であって、設計基準事故対処設備が有する発電用原子炉の冷却機能が喪失した場合においても炉心の著しい損傷及び原子炉格納容器の破損を防止するため、発電用原子炉を冷却するための代替格納容器スプレイポンプ等の水源となる燃料取替用水ピット若しくは原子炉へ直接海水等を注水するために設置する。

系統構成は、運転中の1次冷却材喪失事象時において余熱除去ポンプ及び高圧注入ポンプの故障等により炉心注入機能が喪失した場合に海を水源とする可搬型大型送水ポンプ車に可搬型ホース等を接続することで、代替格納容器スプレイポンプの水源である燃料取替用水ピットへ海水等を補給し、若しくは格納容器スプレイ系統と余熱除去系統間の連絡ラインを介して炉心へ直接注水できる設計とする。

重大事故等時に原子炉冷却系統施設のうち非常用炉心冷却設備その他原子炉注水設備として格納容器スプレイ時に使用する可搬型大型送水ポンプ車は、以下の機能を有する。

可搬型大型送水ポンプ車は、原子炉冷却材圧力バウンダリが低圧の状態であって、設計

基準事故対処設備が有する発電用原子炉の冷却機能が喪失した場合においても炉心の著しい損傷及び原子炉格納容器の破損を防止するため、発電用原子炉を冷却するために設置する。

系統構成は、炉心の著しい損傷、溶融が発生した場合において、原子炉に残存溶融デブリが存在する場合、格納容器水張り（格納容器スプレイ）により残存溶融デブリを冷却するため、海を水源とする可搬型大型送水ポンプ車に可搬型ホース等を取り付けることにより燃料取替用水ピットへ送水し、格納容器スプレイ系統を介して、原子炉格納容器内上部にあるスプレイリングのスプレイノズルからの通水により原子炉格納容器内に水を張ることで残存溶融デブリの冷却を行い、原子炉格納容器の破損を防止する設計とする。

重大事故等時に原子炉格納施設のうち圧力低減設備その他の安全設備として使用する可搬型大型送水ポンプ車は、以下の機能を有する。

可搬型大型送水ポンプ車は、炉心の著しい損傷が発生した場合において原子炉格納容器の破損を防止するため、原子炉格納容器内の圧力及び温度並びに放射性物質の濃度を低下させるため燃料取替用水ピットに海水等を補給するために設置する。

可搬型大型送水ポンプ車は、炉心の著しい損傷が発生した場合において原子炉格納容器の破損を防止するため、原子炉格納容器内の圧力及び温度を低下させるため代替格納容器スプレイポンプの水源である燃料取替用水ピットに海水等を補給するために設置する。

これらの系統構成は、1次冷却材喪失事象において格納容器スプレイポンプの故障等により原子炉格納容器内の冷却機能が喪失し、炉心の著しい損傷が発生した場合に海を水源とする可搬型大型送水ポンプ車に可搬型ホース等を取り付けることにより燃料取替用水ピットへ送水し、格納容器スプレイ系統を介して原子炉格納容器内上部にあるスプレイリングのスプレイノズルより原子炉格納容器内にスプレイすることにより圧力及び温度並びに放射性物質の濃度を低下させる設計とする。

可搬型大型送水ポンプ車は、使用済燃料貯蔵槽からの大量の水の漏えいその他の要因により当該使用済燃料貯蔵槽の水位が異常に低下した場合において使用済燃料貯蔵槽内の燃料体等の著しい損傷の進行を緩和し、及び臨界を防止するために設置する。

系統構成は、使用済燃料ピットから大量の水の漏えいが発生し、使用済燃料ピット水位が使用済燃料ピット出口配管下端未満かつ水位低下が継続する場合に海を水源とする可搬型大型送水ポンプ車に可搬型ホース等を取り付けることにより可搬型スプレイノズルへ送水し、使用済燃料ピット全面へスプレイすることにより使用済燃料ピット内の燃料体等の著しい損傷の進行緩和、臨界防止及び放射性物質の放出低減を行う設計とする。

可搬型大型送水ポンプ車は原子炉補機冷却水設備への送水とそれ以外の設備への送水のために2台必要であることから、保有数は4台、故障時及び保守点検による待機除外時のバックアップ用として2台の合計6台を分散して保管する。

1. 容量

1.1 使用済燃料ピットへ注水する場合の容量 \square m³/h/個以上

核燃料物質の取扱施設及び貯蔵施設のうち使用済燃料貯蔵槽冷却浄化設備として使用済燃料ピットへ注水する可搬型大型送水ポンプ車の容量は、使用済燃料ピット水の小規模の漏えいによる水位低下について、使用済燃料ピット入口配管からの漏えいの場合には、サイフォンブレイカの効果によりサイフォンブレイカ開口部の高さで水位低下は止まり、最も水位が低下する使用済燃料ピット出口配管からの漏えいの場合には、出口配管の高さまで水位が低下することで漏えいは止まるため、出口配管の水位から遮蔽基準値に相当する水位に到達するまでは余裕があることから、使用済燃料ピットの蒸発量 (\square m³/h) を上回る容量として、 \square m³/h/個以上とする。

1.2 使用済燃料ピットへスプレイする場合の容量 \square m³/h/個以上

核燃料物質の取扱施設及び貯蔵施設のうち使用済燃料貯蔵槽冷却浄化設備として使用済燃料ピットへスプレイする可搬型大型送水ポンプ車の容量は、使用済燃料ピットから大量の水の漏えいが発生し、可搬型代替注水設備による注水を行っても使用済燃料ピット水位が使用済燃料ピット出口配管下端未満かつ水位低下が継続する場合において、使用済燃料ピット全面にスプレイ又は大量の水を放水することにより、できる限り環境への放射性物質の放出を低減できることを添付資料21「使用済燃料貯蔵槽の冷却能力に関する説明書」にて確認しており、そのときの容量が \square m³/h であることから \square m³/h/個以上とする。

1.3 代替炉心注水を行う場合の容量 \square m³/h/個以上

原子炉冷却系統施設のうち非常用炉心冷却設備その他原子炉注水設備として炉心注水

時に海水等を原子炉へ注水する可搬型大型送水ポンプ車の容量は、可搬型大型送水ポンプ車は設計基準対象施設の機能喪失時に使用する代替格納容器スプレイポンプの代替設備であることから、燃料取替用水ピットを水源とする代替格納容器スプレイポンプの有効性評価解析において、有効性が確認されている原子炉への注入流量を確保できる流量である□ m^3/h /個以上とする。

1.4 燃料取替用水ピットへ補給を行う場合の容量 □ m^3/h /個以上

原子炉冷却系統施設のうち非常用炉心冷却設備その他原子炉注水設備として炉心注水時に代替格納容器スプレイポンプの水源となる燃料取替用水ピットへ海水等を供給する可搬型大型送水ポンプ車の容量は、燃料取替用水ピットを水源とする代替格納容器スプレイポンプの有効性評価解析において、有効性が確認されている原子炉への注入流量を確保できる流量である□ m^3/h /個以上とする。

1.5 代替補機冷却及び格納容器内自然対流冷却を行う場合の容量 □ m^3/h /個以上

原子炉冷却系統施設のうち原子炉補機冷却設備として代替補機冷却及び格納容器内自然対流冷却を行う可搬型大型送水ポンプ車の容量は、原子炉補機冷却系統を介して高圧注入ポンプ、PASS及び格納容器再循環ユニットへ海水等を送水し、各補機類の冷却及び格納容器内を自然対流冷却する設備であることから、高圧注入ポンプ、PASSの冷却及び格納容器再循環ユニットを用いた格納容器自然対流冷却を行うために必要な容量である□ m^3/h /個以上とする。

1.6 補助給水ピットへ補給する場合の容量 □ m^3/h /個以上

原子炉冷却系統施設のうち蒸気タービンの附属設備として補助給水ピットへの補給を行う可搬型大型送水ポンプ車の容量は、蒸気発生器2次側へ給水する補助給水ポンプの水源である補助給水ピットへ補給する設備であることから、補助給水ポンプの給水流量を確保できる容量である□ m^3/h /個以上とする。

1.7 燃料取替用水ピットへ補給する場合の容量 □ m^3/h /個以上

原子炉格納施設のうち圧力低減設備その他の安全設備として格納容器スプレイ時に燃料取替用水ピットへ海水等を補給する可搬型大型送水ポンプ車の容量は、可搬型大型送水ポンプ車が設計基準対象施設の機能喪失時に使用する代替格納容器スプレイポンプの水源である燃料取替用水ピットへ補給する設備であることから、代替格納容器スプレイポンプの有効性評価解析において有効性が確認されている格納容器への注水流量を確保できる容量である□ m^3/h /個以上とする。

□ 枠囲みの内容は機密情報に属しますので公開できません。

公称値については、本設備は使用済燃料ピットへの注水と燃料取替用水ピットへの補給、使用済燃料ピットへの注水と補助給水ピットへの補給、若しくは代替補機冷却及び格納容器内自然対流冷却をそれぞれ1台の可搬型大型送水ポンプ車で同時に供給することがあるため、同時に供給する最大容量である代替補機冷却と格納容器自然対流冷却を行う場合の m³/h を上回る m³/h とする。

2. 吐出圧力

2.1 使用済燃料ピットへ注水する場合の吐出圧力 MPa 以上

核燃料物質の取扱施設及び貯蔵施設のうち使用済燃料貯蔵槽冷却浄化設備として使用済燃料ピットへ注水する場合の可搬型大型送水ポンプ車の吐出圧力は、海水を使用済燃料ピットへ注水する場合の水源と移送先の圧力差、静水頭、機器圧損、配管・ホース及び弁類圧損を基に、同時送水を考慮して設定する。

| | | |
|--------------|---|--------------------------|
| 水源と移送先の圧力差 | 約 | 0MPa |
| 静水頭 | 約 | 0.227MPa |
| 機器圧損 | 約 | <input type="text"/> MPa |
| 配管・ホース及び弁類圧損 | 約 | <input type="text"/> MPa |
| 合 計 | 約 | <input type="text"/> MPa |

以上より、核燃料物質の取扱施設及び貯蔵施設のうち使用済燃料貯蔵槽冷却浄化設備として使用済燃料ピットへ注水する場合の可搬型大型送水ポンプ車の吐出圧力は、 MPa 以上とする。

2.2 使用済燃料ピットへスプレイする場合の吐出圧力 MPa 以上

核燃料物質の取扱施設及び貯蔵施設のうち使用済燃料貯蔵槽冷却浄化設備として使用済燃料ピットへスプレイする場合の可搬型大型送水ポンプ車の吐出圧力は、海水を使用済燃料ピットへスプレイする場合の水源と移送先の圧力差、静水頭、機器圧損、配管・ホース及び弁類圧損を基に設定する。

| | | |
|----------------|---|--------------------------|
| 水源と移送先の圧力差 | 約 | 0MPa |
| 静水頭 | 約 | 0.227MPa |
| 機器圧損 (スプレイノズル) | 約 | <input type="text"/> MPa |

枠囲みの内容は機密情報に属しますので公開できません。

| | | |
|--------------|---|-------|
| 配管・ホース及び弁類圧損 | 約 | □ MPa |
| 合計 | 約 | □ MPa |

以上より、核燃料物質の取扱施設及び貯蔵施設のうち使用済燃料貯蔵槽冷却浄化設備として使用済燃料ピットへスプレイする場合の可搬型大型送水ポンプ車の吐出圧力は、□ MPa以上とする。

2.3 代替炉心注水を行う場合の吐出圧力 □ MPa以上

原子炉冷却系統施設のうち非常用炉心冷却設備その他原子炉注水設備として代替炉心注水を行う可搬型大型送水ポンプ車の吐出圧力は、海水を原子炉に注水する場合の水源と移送先の圧力差、静水頭、機器圧損、配管・ホース及び弁類圧損を基に設定する。

| | | |
|--------------|---|----------|
| 水源と移送先の圧力差 | 約 | 0.700MPa |
| 静水頭 | 約 | 0.124MPa |
| 機器圧損 | 約 | □ MPa |
| 配管・ホース及び弁類圧損 | 約 | □ MPa |
| 合計 | 約 | □ MPa |

以上より、原子炉冷却系統施設のうち非常用炉心冷却設備その他原子炉注水設備として代替炉心注水を行う可搬型大型送水ポンプ車の吐出圧力は、□ MPa以上とする。

2.4 燃料取替用水ピットへ補給する場合の吐出圧力 □ MPa以上

原子炉冷却系統施設のうち非常用炉心冷却設備その他原子炉注水設備として燃料取替用水ピットへ補給する可搬型大型送水ポンプ車の吐出圧力は、海水を燃料取替用水ピットへ補給する場合の水源と移送先の圧力差、静水頭、機器圧損、配管・ホース及び弁類圧損を基に設定する。

| | | |
|--------------|---|----------|
| 水源と移送先の圧力差 | 約 | 0MPa |
| 静水頭 | 約 | 0.295MPa |
| 機器圧損 | 約 | □ MPa |
| 配管・ホース及び弁類圧損 | 約 | □ MPa |
| 合計 | 約 | □ MPa |

以上より、原子炉冷却系統施設のうち非常用炉心冷却設備その他原子炉注水設備とし

□ 枠囲みの内容は機密情報に属しますので公開できません。

て燃料取替用水ピットへ補給する可搬型大型送水ポンプ車の吐出圧力は、MPa以上とする。

2.5 代替補機冷却及び格納容器内自然対流冷却を行う場合の吐出圧力 MPa以上

原子炉冷却系統施設のうち補機冷却水設備として代替補機冷却及び格納容器内自然対流冷却を行う場合の可搬型大型送水ポンプ車の吐出圧力は、海水を原子炉補機冷却水系統に送水する場合の水源と移送先の圧力差、静水頭、機器圧損、配管ホース及び弁類圧損を基に設定する。

| | | |
|--------------|---|--------------------------|
| 水源と移送先の圧力差 | 約 | 0.275MPa |
| 静水頭 | 約 | 0.323MPa |
| 機器圧損 | 約 | <input type="text"/> MPa |
| 配管・ホース及び弁類圧損 | 約 | <input type="text"/> MPa |
| 合 計 | 約 | <input type="text"/> MPa |

以上より、原子炉冷却系統施設のうち補機冷却水設備として代替補機冷却及び格納容器内自然対流冷却を行う場合の可搬型大型送水ポンプ車の吐出圧力は、MPa以上とする。

2.6 補助給水ピットへ補給する場合の吐出圧力 MPa以上

原子炉冷却系統施設のうち、蒸気タービン附属設備として補助給水ピットへ補給する可搬型大型送水ポンプ車の吐出圧力は、海水を補助給水ピットへ補給する場合の水源と移送先の圧力差、静水頭、機器圧損、配管ホース及び弁類圧損を基に同時送水を考慮して設定する。

| | | |
|--------------|---|--------------------------|
| 水源と移送先の圧力差 | 約 | 0MPa |
| 静水頭 | 約 | 0.190MPa |
| 機器圧損 | 約 | <input type="text"/> MPa |
| 配管・ホース及び弁類圧損 | 約 | <input type="text"/> MPa |
| 合 計 | 約 | <input type="text"/> MPa |

以上より、原子炉冷却系統施設のうち、蒸気タービン附属設備として補助給水ピットへ補給する可搬型大型送水ポンプ車の吐出圧力は、MPa以上とする。

枠囲みの内容は機密情報に属しますので公開できません。

2.7 燃料取替用水ピットへ補給する場合の吐出圧力 MPa以上

原子炉格納施設のうち圧力低減設備その他の安全設備として燃料取替用水ピットへ補給する可搬型大型送水ポンプ車の吐出圧力は、海水を燃料取替用水ピットへ補給する場合の水源と移送先の圧力差、静水頭、機器圧損、配管ホース及び弁類圧損を基に同時送水を考慮し設定する。

| | | |
|--------------|---|--------------------------|
| 水源と移送先の圧力差 | 約 | 0MPa |
| 静水頭 | 約 | 0.295MPa |
| 機器圧損 | 約 | <input type="text"/> MPa |
| 配管・ホース及び弁類圧損 | 約 | <input type="text"/> MPa |
| 合計 | 約 | <input type="text"/> MPa |

以上より、原子炉格納施設のうち圧力低減設備その他の安全設備として燃料取替用水ピットへ補給する可搬型大型送水ポンプ車の吐出圧力は、MPa以上とする。

公称値については、要求される最大吐出圧力MPaを上回るMPaのポンプとする。

3. 最高使用圧力 ^(注1)

可搬型大型送水ポンプ車を重大事故等時において使用する場合は、ポンプ吐出圧力を電氣的に1.6MPaに制限していることから、その制限値である1.6MPaとする。

4. 最高使用温度 ^(注1)

可搬型大型送水ポンプ車を重大事故等時において使用する場合は、水源である海水の温度 ^(注2)が40℃を下回るため40℃とする。

5. 原動機出力

可搬型大型送水ポンプ車の原動機出力は、流量m³/h時の軸動力を基に設定する。

可搬型大型送水ポンプ車の流量がm³/h、吐出圧力がMPa、そのときの同ポンプの必要軸動力は、メーカー設定値よりkW/個とする。

(注1) 重大事故等対処設備については、重大事故等時において使用する場合は、圧力及び温度を記載する。

枠囲みの内容は機密情報に属しますので公開できません。

以降の重大事故等時の最高使用圧力及び最高使用温度についても同様の記載とする。

(注2) 海水の温度は、外気の温度である原子炉設置変更許可申請書添付書類六に示す泊発電所における最高の月平均気温である8月の約25.6℃（寿都特別地域気象観測所24.5℃、小樽特別地域気象観測所25.6℃）を下回る。

| | | | 変更前 | 変更後 |
|---------|--------|-------------------|-----|------------------|
| 名 称 | | | - | C, D-格納容器再循環ユニット |
| 容 量 | | MW/個 | | 7.6 |
| 管側 | 最高使用圧力 | MPa | | 1.4 |
| | 最高使用温度 | ℃ | | 163 |
| 胴側 | 最高使用圧力 | MPa | | - |
| | 最高使用温度 | ℃ | | 155 |
| 伝 熱 面 積 | | m ² /個 | | |

()内は公称値を示す。

【設 定 根 拠】

・設計基準対象施設

格納容器再循環ユニットは、通常運転時において冷却コイルに原子炉補機冷却水を通水し、格納容器再循環ファンによる強制循環によって、原子炉格納容器内の機器、配管等からの放熱量を除去するために設計交換熱量 MWを有する設計としており、原子炉格納容器内に格納容器再循環ユニットを4個設置する。なお、格納容器再循環ユニットは、通常運転時は3個使用する。

格納容器再循環ユニット（A, B, C, D-格納容器再循環ユニット）は、制御棒駆動装置冷却ユニットとあいまって原子炉冷却材圧力バウンダリに属する配管から1次冷却材の漏えい（0.23m³/h）が生じた場合において、漏えいに伴い原子炉格納容器内に放出される蒸気を凝縮するために必要な冷却能力を有する設計とする。

なお、原子炉格納容器内の蒸気を凝縮させ漏えいを監視する装置については、添付資料23「原子炉格納容器内の一次冷却材の漏えいを監視する装置の構成に関する説明書並びに計測範囲及び警報動作範囲に関する説明書」に示す。

・重大事故等対処設備

重大事故等時に原子炉格納施設のうち圧力低減設備その他の安全設備として使用するC, D-格納容器再循環ユニットは、以下の機能を有する。

C, D-格納容器再循環ユニットは、設計基準事故対処設備が有する最終ヒートシンクへ熱を輸送する機能が喪失した場合において炉心の著しい損傷及び原子炉格納容器の破損（炉

枠囲みの内容は機密情報に属しますので公開できません。

心の著しい損傷が発生する前に生ずるものに限る。)を防止するため、最終ヒートシンクへ熱を輸送するために設置する。

系統構成は、原子炉補機冷却海水ポンプ及び原子炉補機冷却水ポンプの故障等により最終ヒートシンクへ熱を輸送する機能が喪失した場合並びに全交流動力電源が喪失した場合における1次冷却材喪失事象時を想定し、A、D-原子炉補機冷却水冷却器出口配管と可搬型ホースを接続し、海を水源とする可搬型大型送水ポンプ車により原子炉補機冷却水系統を介して、C、D-格納容器再循環ユニットへ海水を直接供給し、原子炉格納容器内の自然対流冷却により原子炉格納容器内の圧力及び温度を低下させる設計とする。これらの系統構成については、設備別記載事項の設定根拠に関する説明書別添3「技術基準規則 第63条系統図」による。

C、D-格納容器再循環ユニットは、設計基準事故対処設備が有する原子炉格納容器内の冷却機能が喪失した場合において原子炉格納容器内の圧力及び温度を低下させるため、また、炉心の著しい損傷が発生した場合において原子炉格納容器の破損を防止するため、原子炉格納容器内の圧力及び温度を低下させるために設置する。

これらの系統構成は、C、D-原子炉補機冷却海水ポンプを用いて、C、D-原子炉補機冷却水冷却器へ海水を通水するとともに、原子炉補機冷却水の沸騰防止のため、原子炉補機冷却水サージタンクに原子炉補機冷却水サージタンク加圧用可搬型窒素ガスポンペを接続して窒素加圧し、C、D-原子炉補機冷却水ポンプにより、C、D-格納容器再循環ユニットへ原子炉補機冷却水を通水し、格納容器内自然対流冷却により原子炉格納容器内の圧力及び温度を低下させる設計とする。

なお、全交流動力電源又は原子炉補機冷却機能が喪失し、炉心の著しい損傷が発生した場合を想定し、A、D-原子炉補機冷却水冷却器出口配管と可搬型ホースで接続し、海を水源とする可搬型大型送水ポンプ車により原子炉補機冷却水系統を介して、C、D-格納容器再循環ユニットへ海水を直接供給し、格納容器内自然対流冷却により原子炉格納容器内の圧力及び温度を低下させる設計とする。

C、D-格納容器再循環ユニットは、原子炉格納容器内雰囲気温度の上昇により自動動作するダクト開放機構を有し、重大事故等時において原子炉格納容器の最高使用圧力及び最高使用温度を下回る飽和温度にて確実に開放することで、C、D-格納容器再循環ユニットに通水した冷却水により、凝縮・冷却した密度の大きいガスが下部の(水没レベルより高い位置にある)ダクト開放機構から原子炉格納容器内に放出される。

重大事故等時の冷却は凝縮熱伝達が支配的であり、原子炉格納容器内の水蒸気の凝縮による格納容器内自然対流冷却により、圧力および温度を低減する設計とする。

これらの系統構成については、設備別記載事項の設定根拠に関する説明書別添3「技術基準規則 第64条系統図」による。

C, D-格納容器再循環ユニットは、炉心の著しい損傷が発生した場合において原子炉格納容器の破損を防止するため、原子炉格納容器内の圧力及び温度を低下させるために設置する。

これらの系統構成は、C, D-原子炉補機冷却海水ポンプを用いて、C, D-原子炉補機冷却水冷却器へ海水を通水するとともに、原子炉補機冷却水の沸騰防止のため、原子炉補機冷却水サージタンクに原子炉補機冷却水サージタンク加圧用可搬型窒素ガスポンプを接続して窒素加圧し、C, D-原子炉補機冷却水ポンプにより、C, D-格納容器再循環ユニットへ原子炉補機冷却水を通水し、格納容器内自然対流冷却により原子炉格納容器内の圧力及び温度を低下させる設計とする。

なお、全交流動力電源又は原子炉補機冷却機能が喪失し、炉心の著しい損傷が発生した場合を想定し、A, D-原子炉補機冷却水冷却器出口配管と可搬型ホースで接続し、海を水源とする可搬型大型送水ポンプ車により原子炉補機冷却水系統を介して、C, D-格納容器再循環ユニットへ海水を直接供給し、格納容器内自然対流冷却により原子炉格納容器内の圧力及び温度を低下させる設計とする。

原子炉格納施設のうち圧力低減設備その他の安全設備として、C, D-格納容器再循環ユニットは、原子炉格納容器内雰囲気温度の上昇により自動動作するダクト開放機構を有し、重大事故等時において原子炉格納容器の最高使用圧力及び最高使用温度を下回る飽和温度にて確実に開放することで、C, D-格納容器再循環ユニットに通水した冷却水により、凝縮・冷却した密度の大きいガスが下部の（水没レベルより高い位置にある）ダクト開放機構から原子炉格納容器内に放出される。

重大事故等時の冷却は凝縮熱伝達が支配的であり、原子炉格納容器内の水蒸気の凝縮による格納容器内自然対流冷却により、圧力および温度を低減する設計とする。

これらの系統構成については、設備別記載事項の設定根拠に関する説明書別添3「技術基準規則 第65条系統図」による。

格納容器再循環ユニットは、4個設置しているもののうち重大事故等対処設備として2個（C, D-格納容器再循環ユニット）を使用する。

1. 容量

重大事故等時に、C, D-格納容器再循環ユニットに求められる性能は、原子炉格納容器

内に放出されるエネルギーを継続的に原子炉格納容器外に排出して、原子炉格納容器内圧力及び温度を過度に上昇させず、原子炉格納容器の健全性を維持することである。

C、D-格納容器再循環ユニットの除熱量は、対処する事故シーケンスにおける原子炉格納容器内の雰囲気温度等により異なるが、重大事故等時の使用状態での除熱量を踏まえ、有効性評価の判断基準である原子炉格納容器の最高使用圧力の2倍時での飽和蒸気での解析条件を基に設定する。

C、D-格納容器再循環ユニットの容量は、原子炉格納容器内の最高使用圧力の2倍時(0.566MPa, 155℃)に原子炉補機冷却水(設計温度32℃)又は海水(設計温度26℃)を包括する冷却水温度32℃を通常運転時の定格流量である□m³/hで通水する場合に得られる除熱量を、電力共同研究による実証試験により確認された評価手法により評価し7.6MW/個とする。

電力共同研究による実証試験の詳細については、添付資料36「原子炉格納施設の設計条件に関する説明書」に示す。

2. 最高使用圧力

2.1 最高使用圧力(管側)

C、D-格納容器再循環ユニット(管側)を重大事故等時において使用する場合の圧力は、原子炉補機冷却水冷却器(管側)の重大事故等時における使用圧力と同じ1.4MPaとする。

2.2 最高使用圧力(胴側)

C、D-格納容器再循環ユニット(胴側)を重大事故等時において使用する場合の圧力は、格納容器再循環ファンが停止した状態であり、格納容器再循環ユニットの内外面に有意な差圧は発生しないため設定しない。

3. 最高使用温度

3.1 最高使用温度(管側)

C、D-格納容器再循環ユニット(管側)を重大事故等時において使用する場合の温度は、C、D-原子炉補機冷却水冷却器(胴側)の重大事故等時における使用温度と同じ163℃とする。

3.2 最高使用温度(胴側)

C、D-格納容器再循環ユニット(胴側)を重大事故等時において使用する場合の温度は、原子炉格納容器の重大事故等時における使用温度141℃を上回る155℃とする。

□ 枠囲みの内容は機密情報に属しますので公開できません。

4. 伝熱面積

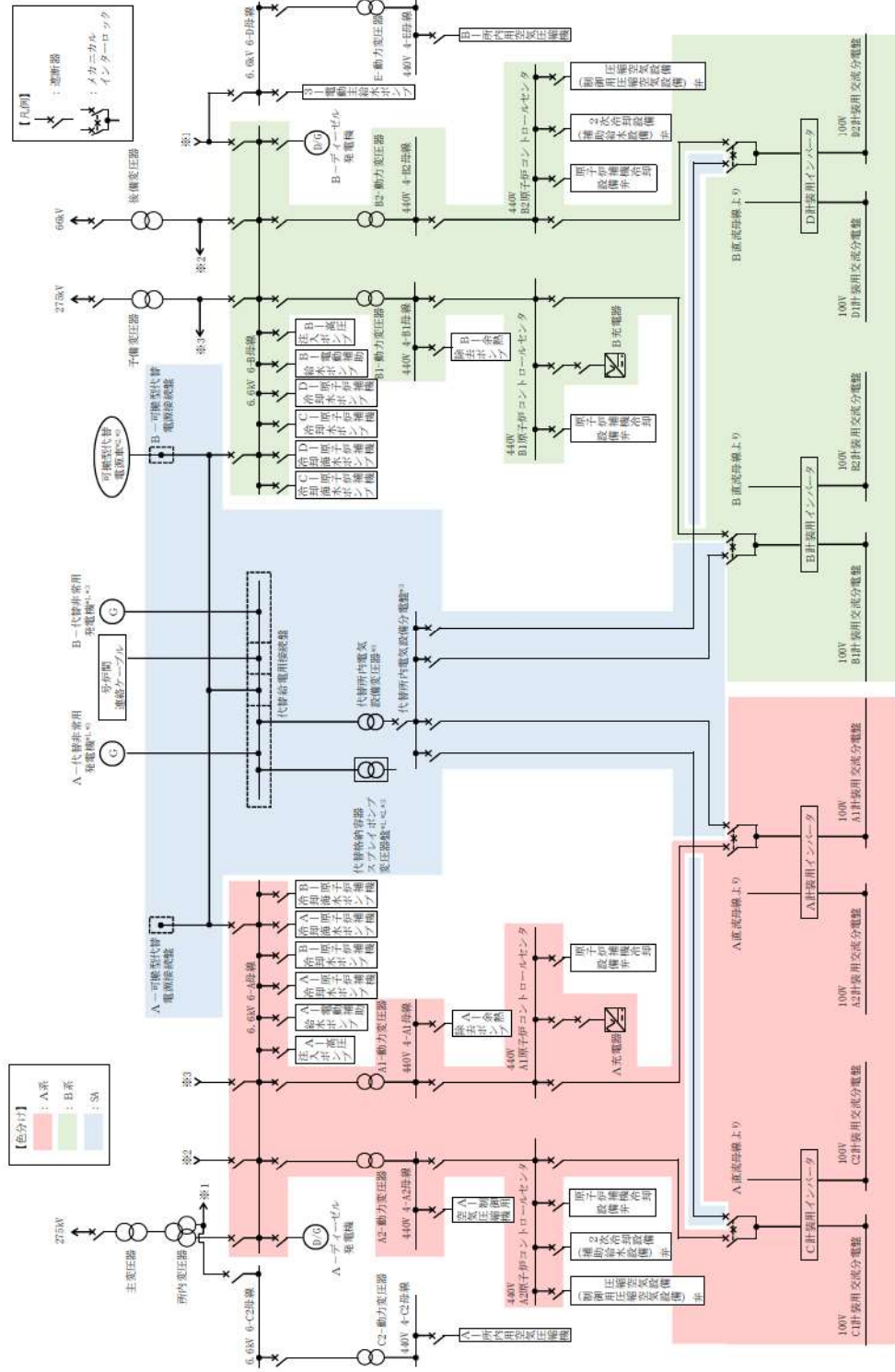
設計基準対象施設として使用する格納容器再循環ユニットに内蔵する冷却コイルの伝熱面積は、出力運転時の原子炉格納容器内雰囲気温度を49°C以下に維持できる処理風量(2,600m³/min)において容量[]MW(設計熱交換量)を満足できることをメーカーが設計段階において確認した伝熱面積[]m²/個以上とする。

C, D-格納容器再循環ユニットを重大事故等時において使用する場合の伝熱面積は、設計基準対象施設の伝熱面積を基に評価しており、[]
[]m²/個以上とする。

公称値については、要求される伝熱面積と同じ[]m²/個とする。

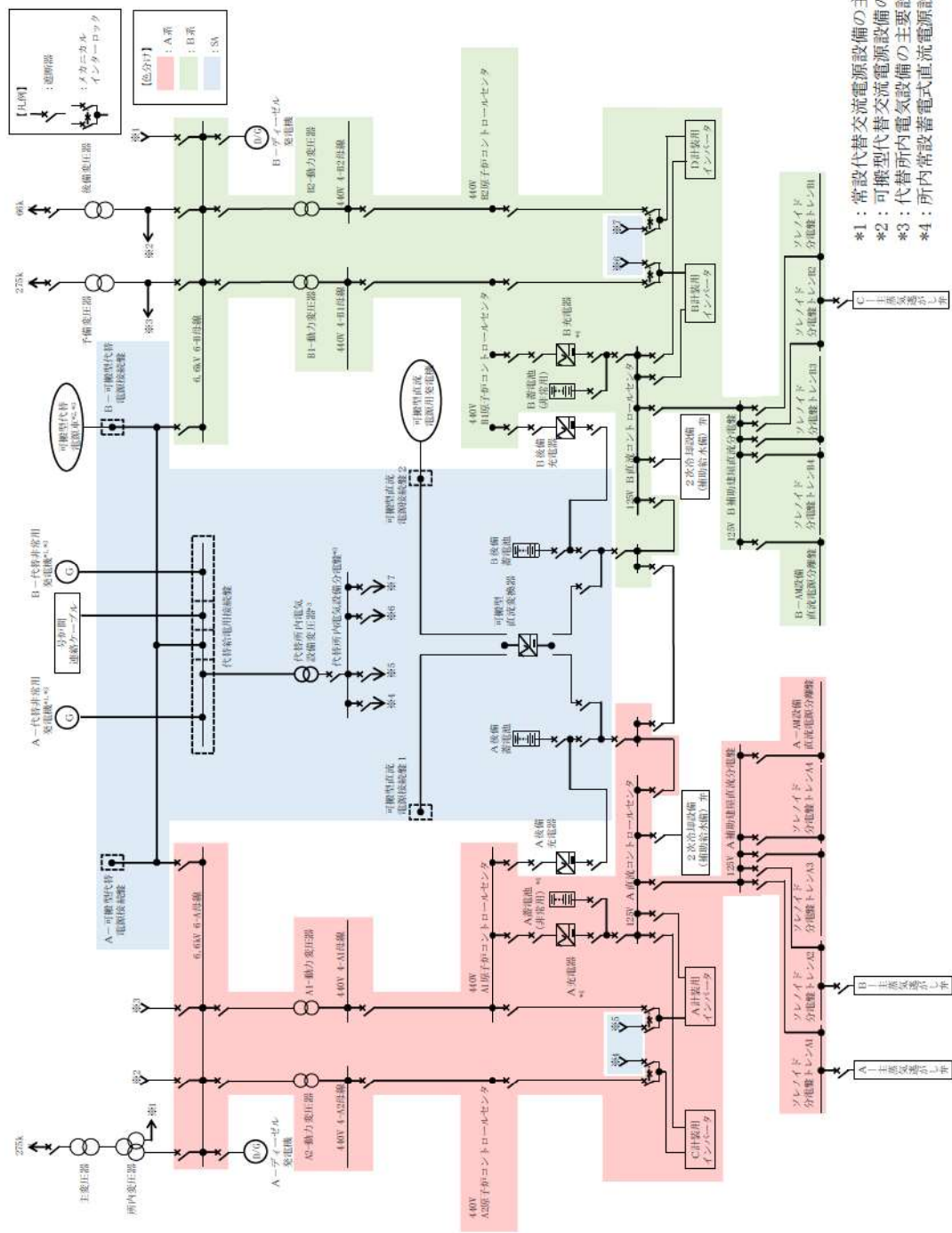
[] 枠囲みの内容は機密情報に属しますので公開できません。

4 8 - 6 単線結線図



*1: 常設代替交流電源設備の主要設備
 *2: 可搬型代替交流電源設備の主要設備
 *3: 代替所内電気設備の主要設備

図 4-8-6-1 交流電源単線結線図



- *1: 常設代替交流電源設備の主要設備
- *2: 可搬型代替交流電源設備の主要設備
- *3: 代替所内電気設備の主要設備
- *4: 所内常設蓄電式直流電源設備の主要設備

図 48-6-2 直流電源単線結線図

48-7 接続図

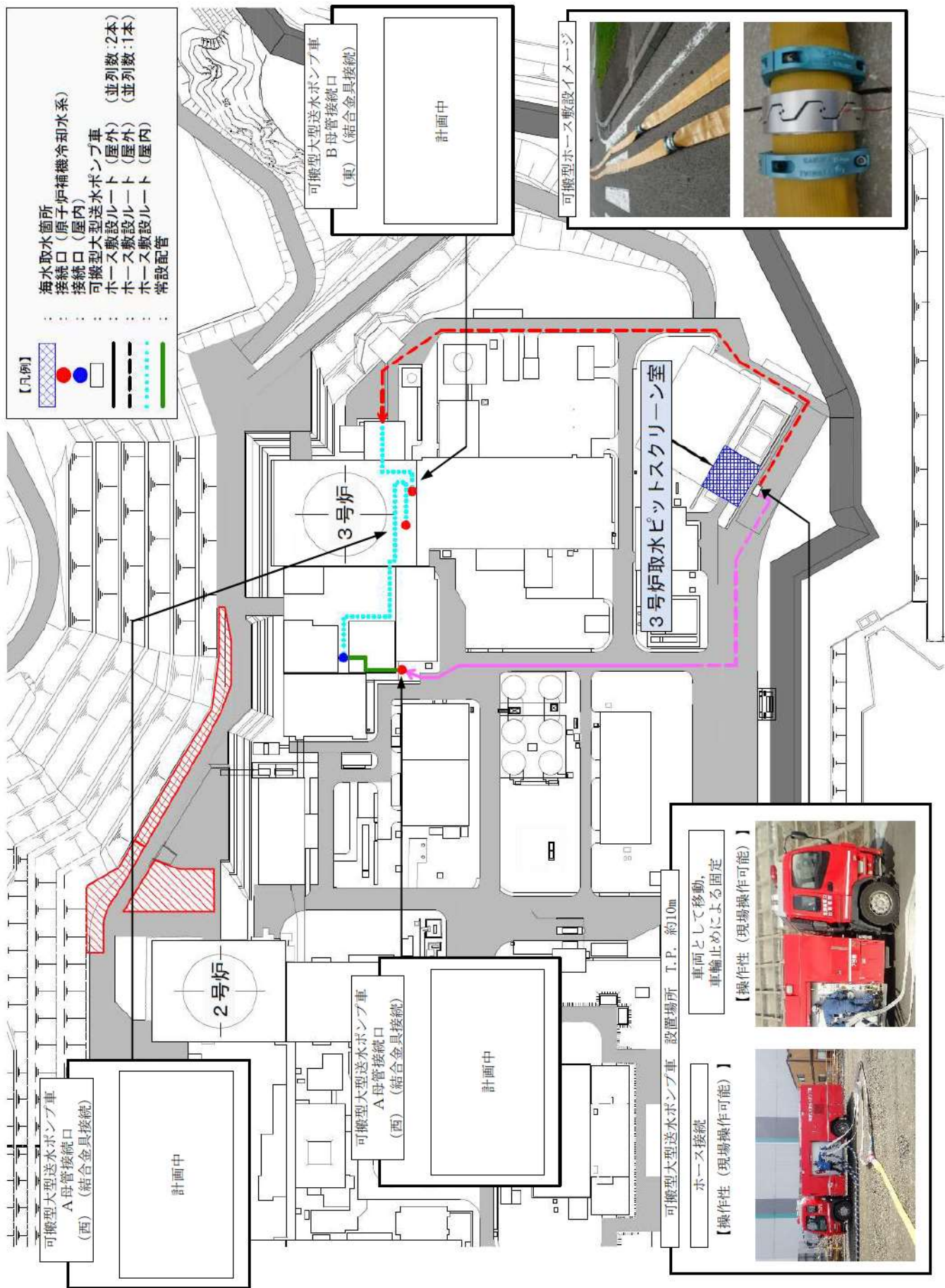
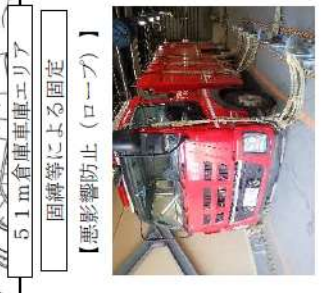
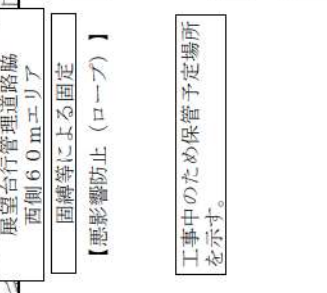
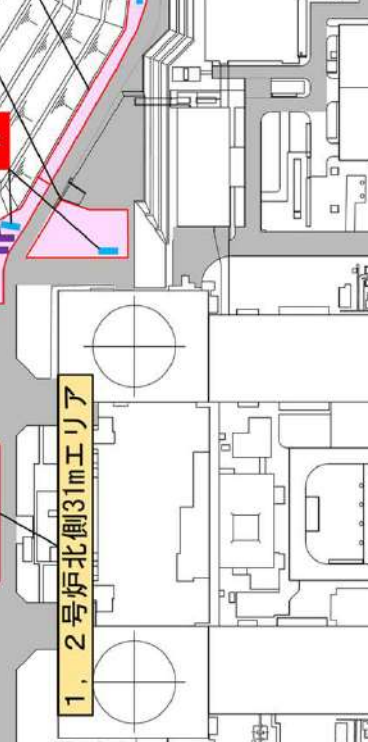
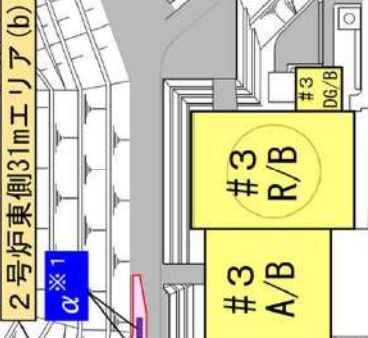
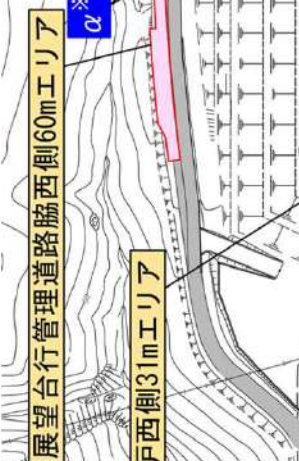
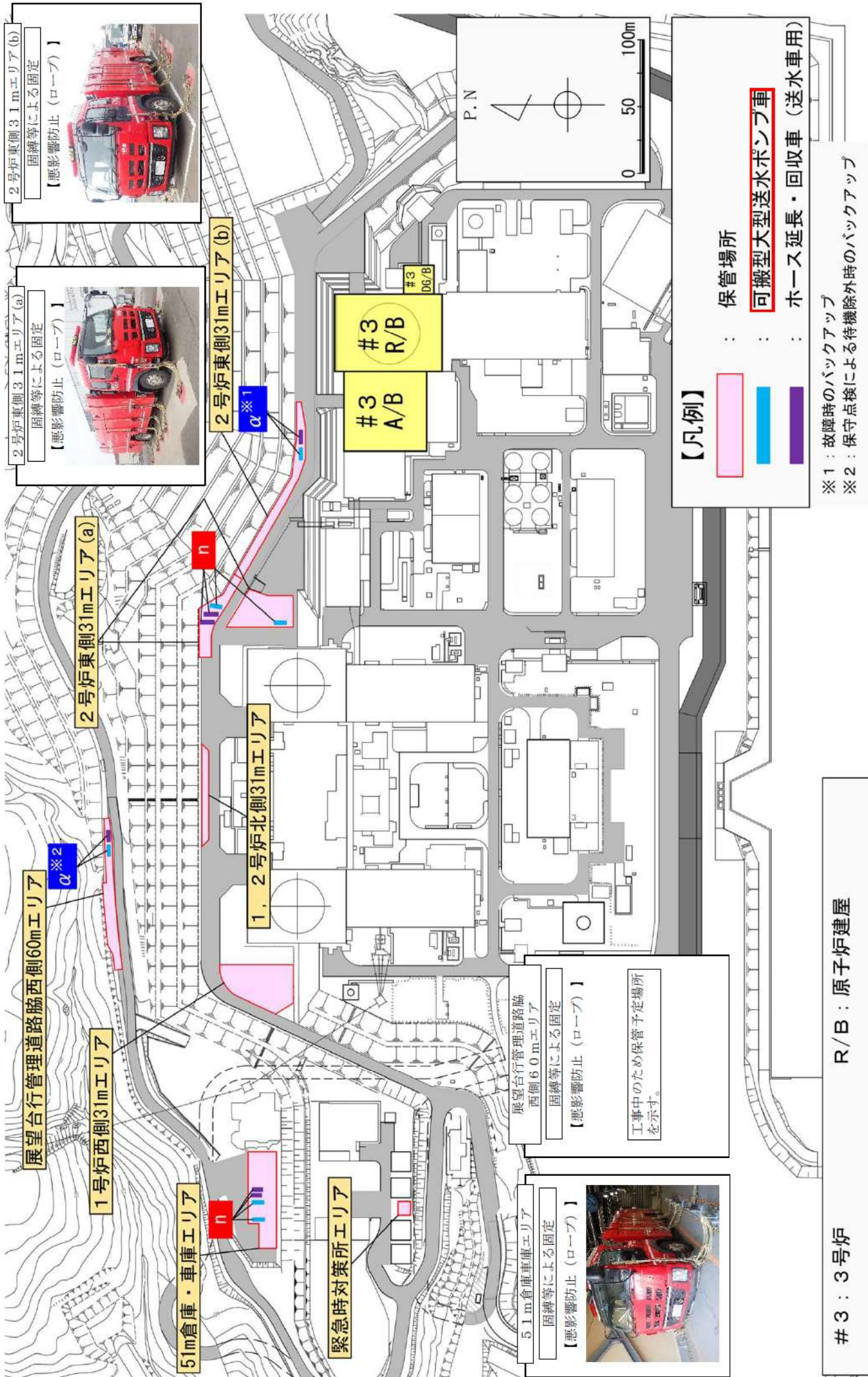


図48-7-1 接続図 (代替補機冷却及び格納容器内自然対流冷却)

4 8 - 8 保管場所図

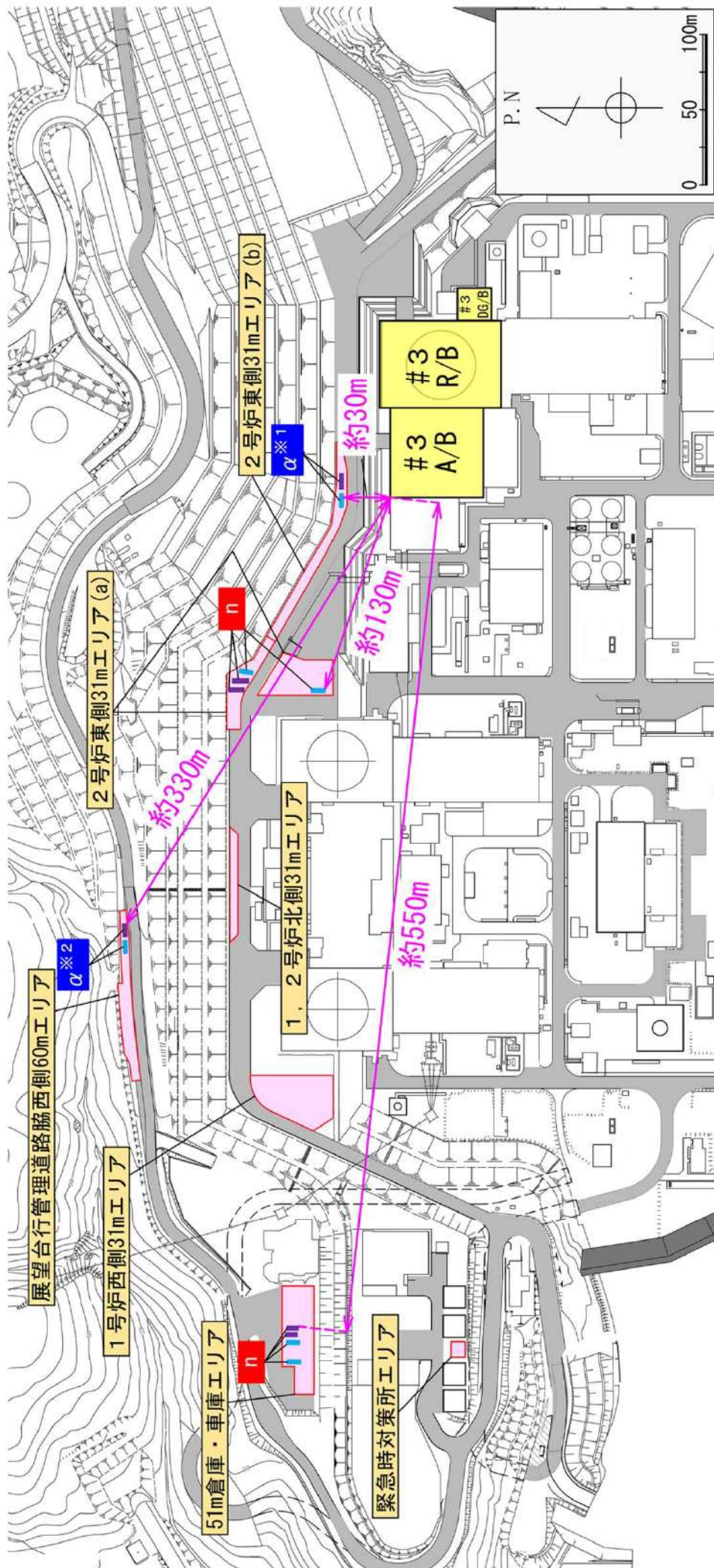


【凡例】

- 保管場所
- 可搬型大型送水ポンプ車
- ホース延長・回収車 (送水車用)

※1: 故障時のバックアップ
※2: 保守点検による待機除外時のバックアップ

#3: 3号炉
A/B: 原子炉補助建屋
R/B: 原子炉建屋
DG/B: デイジーゼル発電機建屋



| 保管場所 | 分類 | 原子炉補助建屋からの 距離距離 |
|--------------------|----|--------------------|
| 2号炉東側31mエリア(a) | n | 約130m※ |
| 51m倉庫車庫エリア | n | 約560m※ |
| 2号炉東側31mエリア(b) | α | 約30m |
| 展望台行政管理道路脇西側60mエリア | α | 約340m |

※ 2設備あるうち、最短距離を記載

3 : 3号炉
R/B : 原子炉建屋
A/B : 原子炉補助建屋
DG/B : デイジーゼル発電機建屋

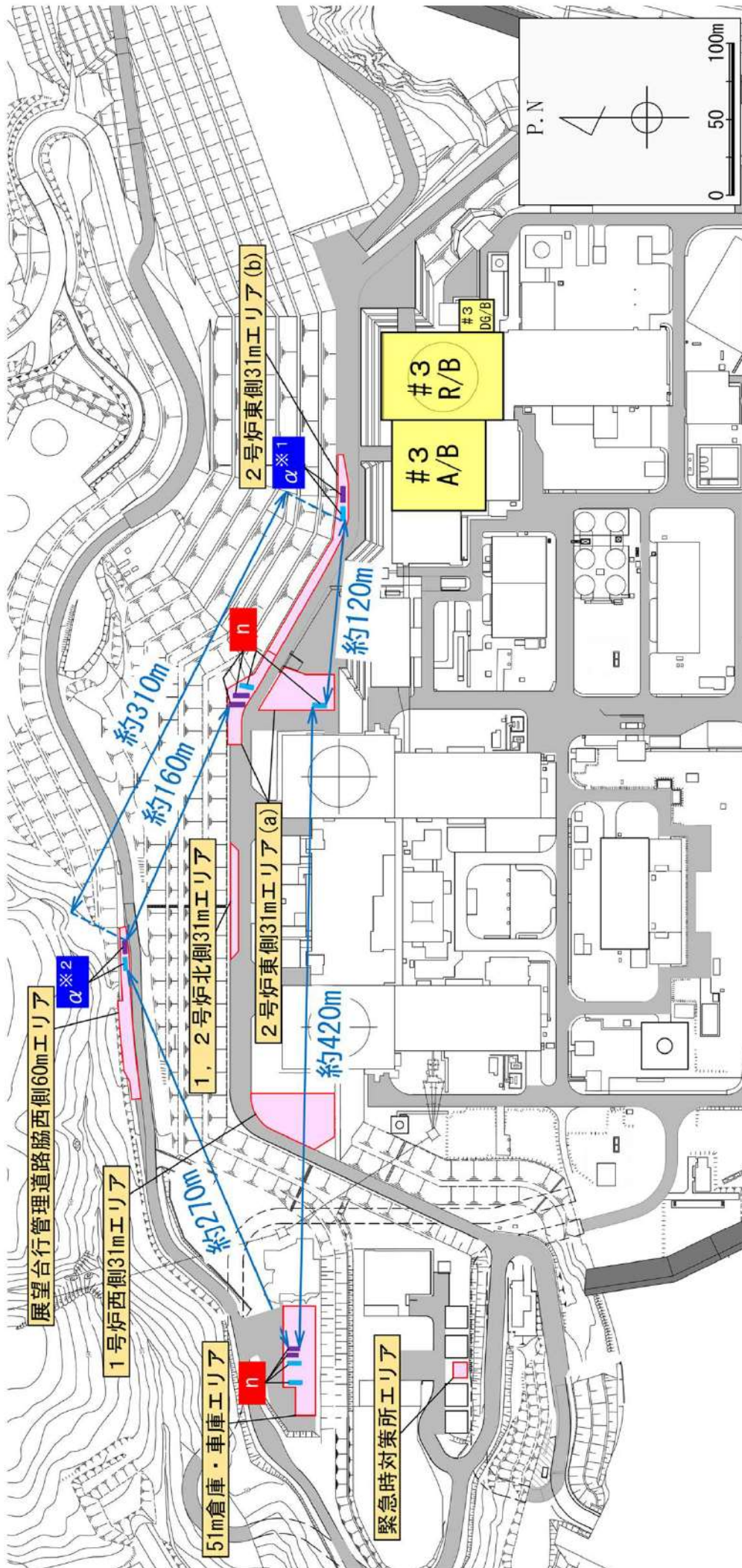
【凡例】

- : 保管場所
- : **可搬型大型送水ポンプ車**
- : ホース延長・回収車（送水車用）
- : 原子炉補助建屋からの離隔距離※

※ : 原子炉補助建屋、原子炉建屋又はデジーゼル発電機建屋のうち、可搬型
重大事故等対処設備に最も近接している原子炉補助建屋を代表して
記載している。

※ 1 : 故障時のバックアップ

※ 2 : 保守点検による待機除外時のバックアップ



【凡例】

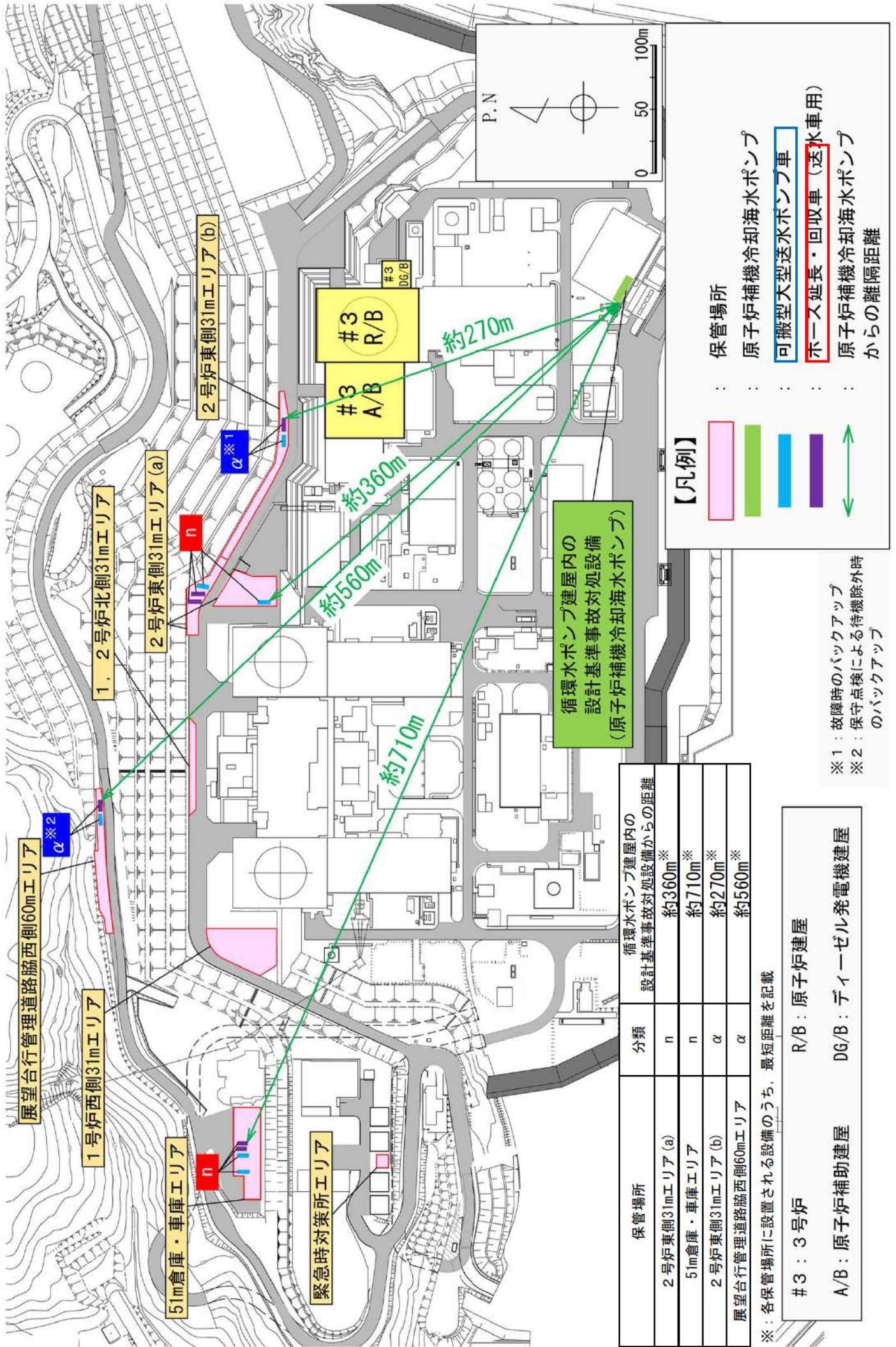
- 保管場所
- 可搬型大型送水ポンプ車
- ホース延長・回収車（送水車用）
- 設備同士の離隔距離

※1：故障時のバックアップ
 ※2：保守点検による待機除外時のバックアップ

| 保管場所 | 2号炉東側31mエリア(a) | 51m倉庫・車庫エリア | 2号炉東側31mエリア(b) | 2号炉東側31mエリア(b) |
|----------------|----------------|-------------|----------------|----------------|
| 分類 | n | n | α | α |
| 2号炉東側31mエリア(a) | 約420m※ | - | - | - |
| 51m倉庫・車庫エリア | 約120m※ | - | - | - |
| 2号炉東側31mエリア(b) | 約160m※ | 約270m※ | 約310m※ | - |

※：各保管場所に設置される設備のうち、最短距離を記載

#3：3号炉
 R/B：原子炉建屋
 A/B：原子炉補助建屋
 DG/B：ディーゼル発電機建屋



- 【凡例】
- 保管場所
 - 原子炉補機冷却海水ポンプ
 - 可搬型大型送水ポンプ車
 - ホース延長・回収車（送水車用）
 - 原子炉補機冷却海水ポンプからの離隔距離

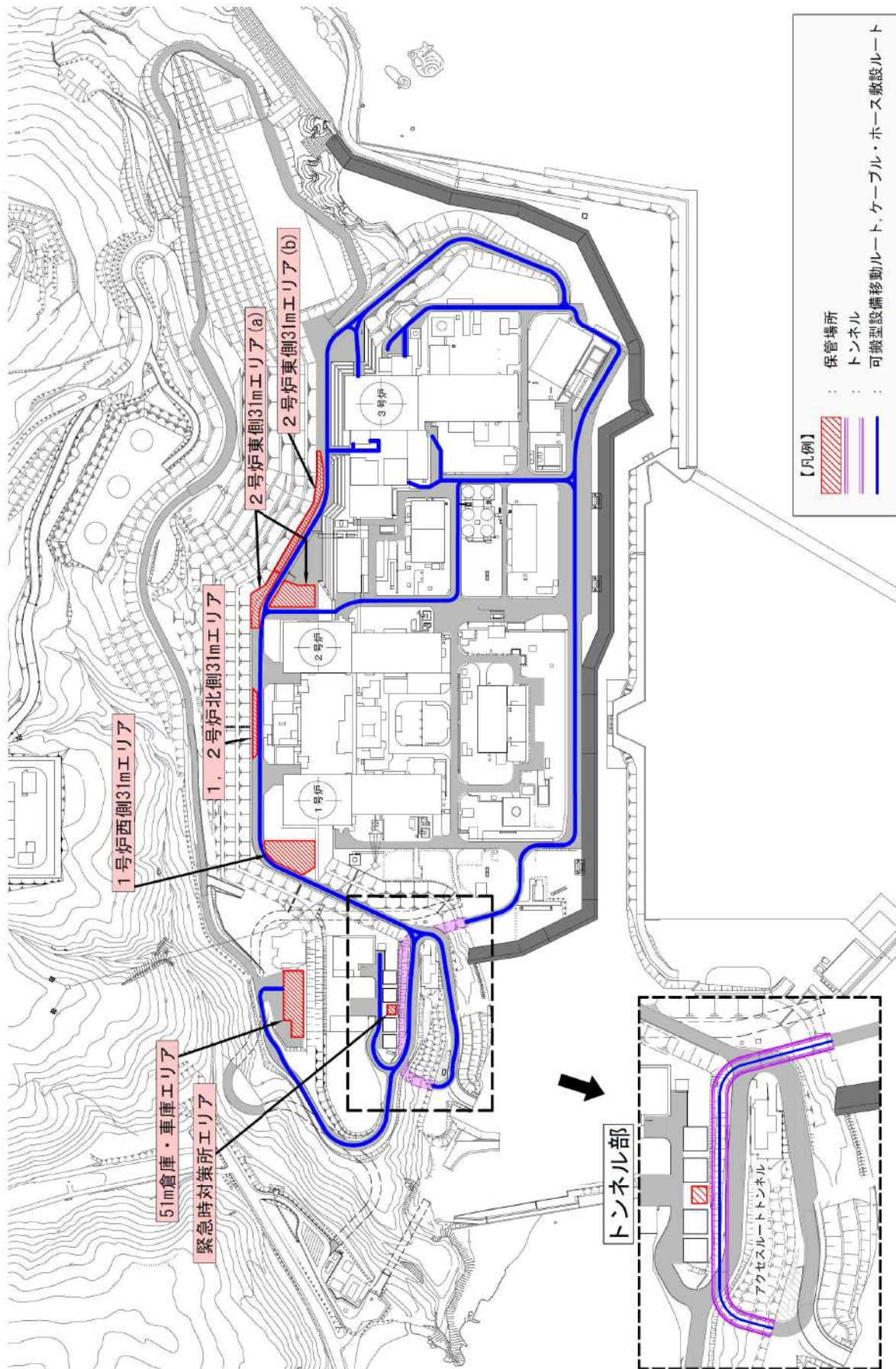
| 保管場所 | 分類 | 循環水ポンプ建屋内の設計基準事故対処設備からの距離 |
|--------------------|----|---------------------------|
| 2号炉東側31mエリア(a) | n | 約360m※ |
| 51m倉庫・車庫エリア | n | 約710m※ |
| 2号炉東側31mエリア(b) | α | 約270m※ |
| 展望台行政管理道路脇西側60mエリア | α | 約560m※ |

※：各保管場所に設置される設備のうち、最短距離を記載

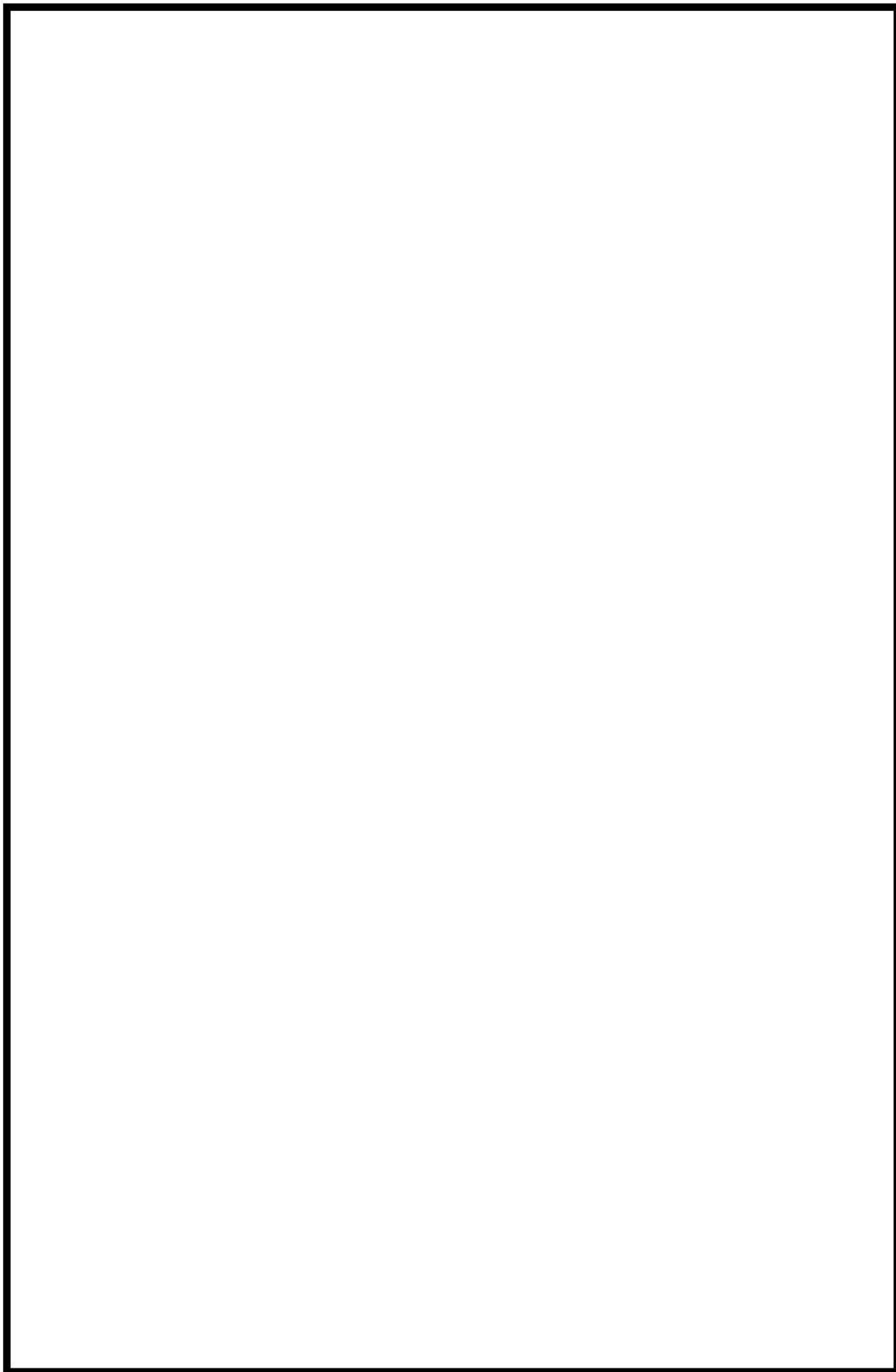
#3：3号炉 R/B：原子炉建屋
 A/B：原子炉補助建屋 DG/B：ディーゼル発電機建屋


※1：故障時のバックアップ
 ※2：保守点検による待機除外時のバックアップ

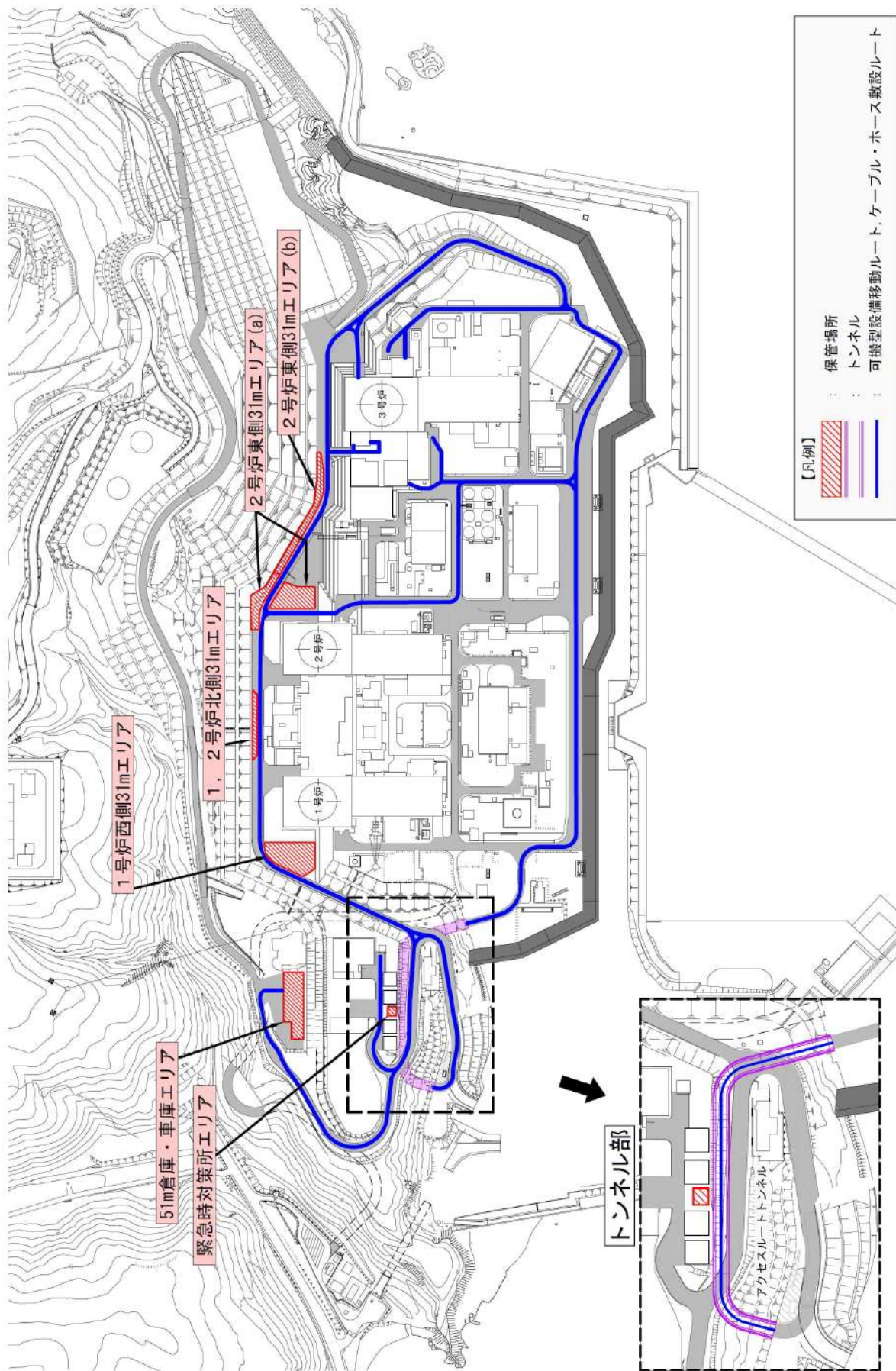
48-9 アクセスルート図



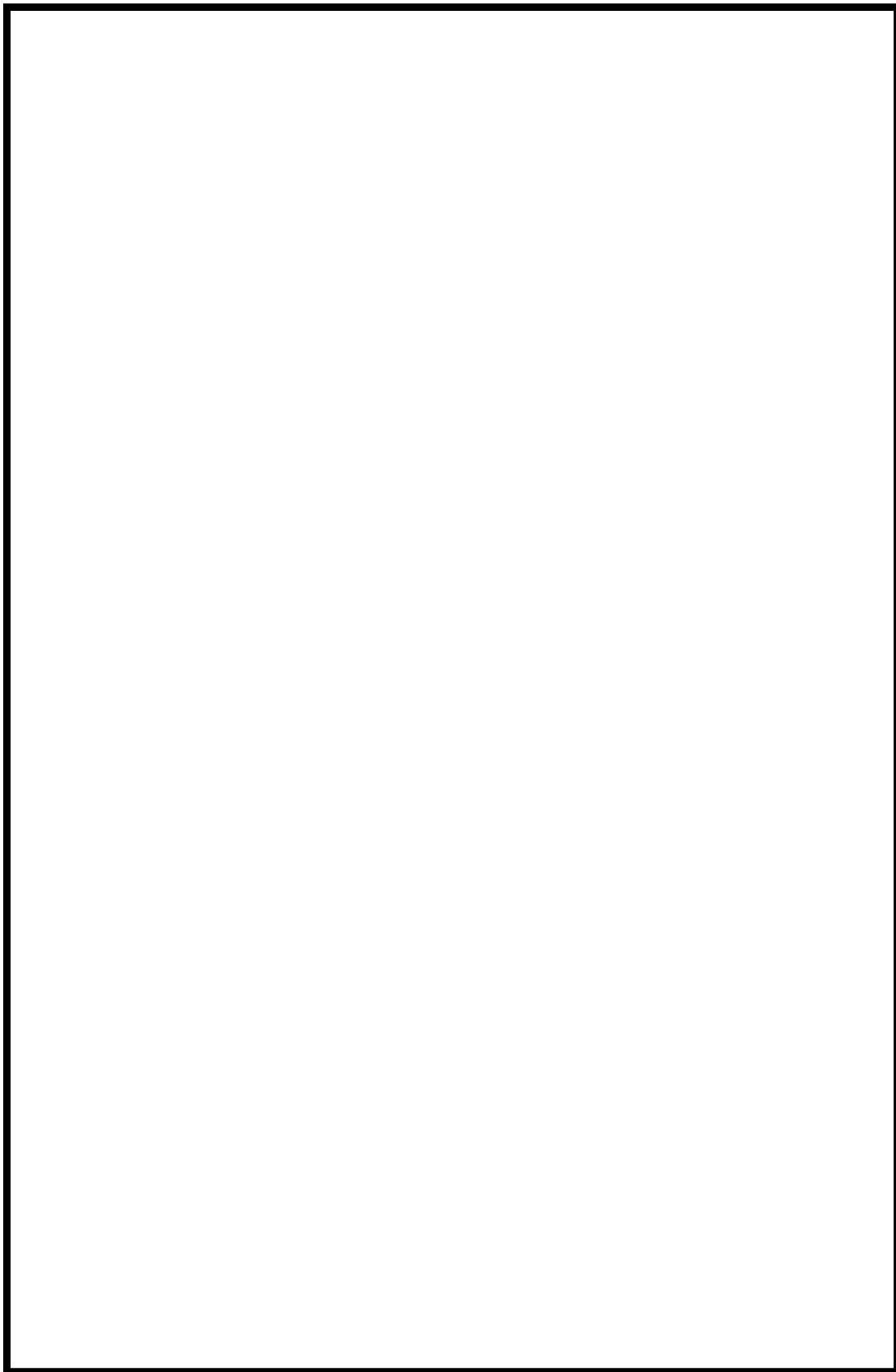
保管場所及びアクセスルート図




 枠囲みの内容は機密情報に属しますので公開できません。



津波時のアクセスルート図



 枠囲みの内容は機密情報に属しますので公開できません。

48-10

その他設備

最終ヒートシンクへ熱を輸送するための自主対策設備として、以下を整備する。

1. 電動主給水ポンプによる蒸気発生器への注水

耐震性がないものの、常用母線が健全で、脱気器タンクの保有水があれば、補助給水ポンプの代替手段として有効であるため、電動主給水ポンプによる蒸気発生器への注水手段を自主対策設備として整備している。

電動主給水ポンプによる蒸気発生器への注水手段は、脱気器タンクを水源とし、電動主給水ポンプにより脱気器タンクの水を2次冷却設備（給水設備）の配管及び弁を経由して蒸気発生器へ注水、冷却し、主蒸気逃がし弁から放出する。

| No | 機器名称 | 状態の変化 | 操作方法 | 操作場所 | 備考 |
|----|-------------|-------|-------|-------|----|
| ① | M/D FWP 出口弁 | 全閉→全開 | 操作器操作 | 中央制御室 | |
| ② | 電動主給水ポンプ | 停止→起動 | 操作器操作 | 中央制御室 | |

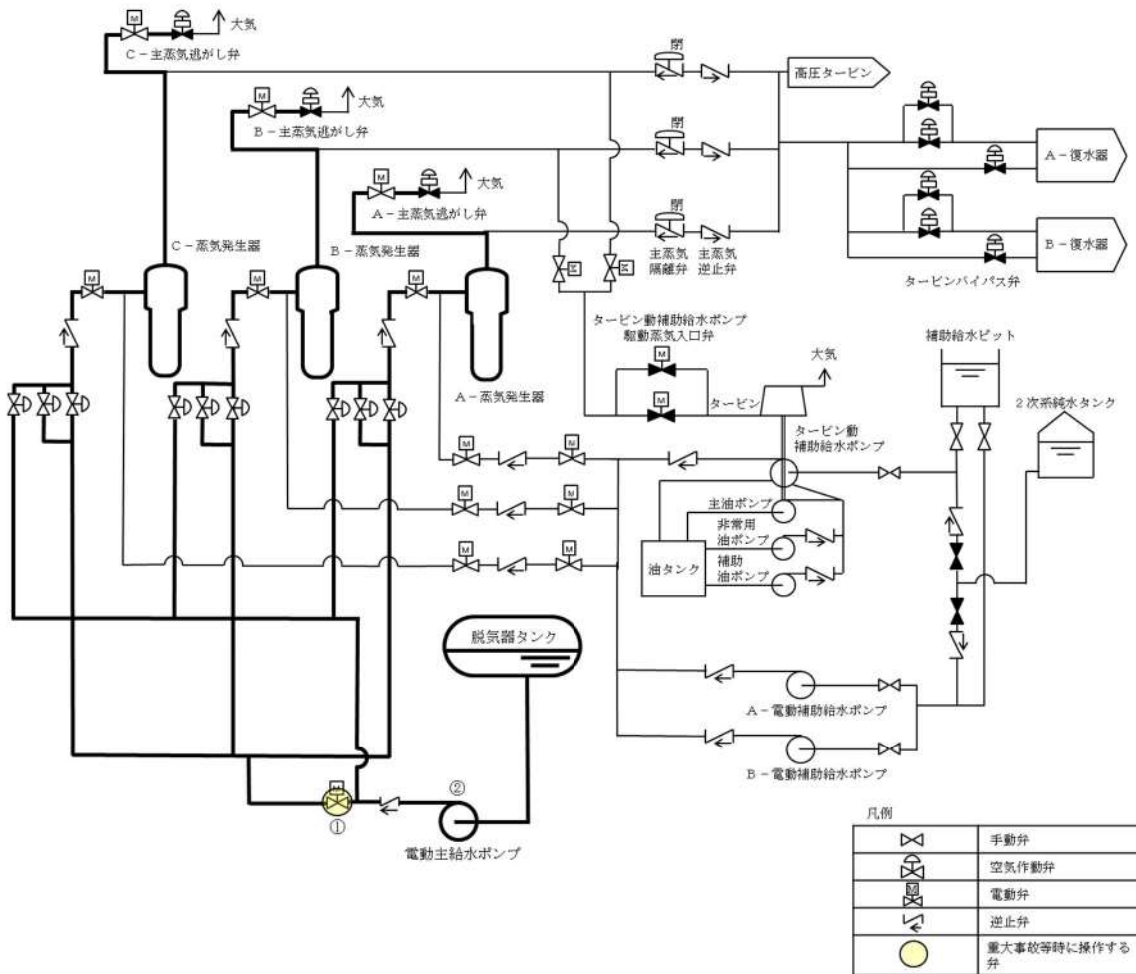


図 48-10-1 電動主給水ポンプによる蒸気発生器への注水の概要図

2. SG 直接給水用高圧ポンプによる蒸気発生器への注水

蒸気発生器への注水開始までに約 60 分の時間を要し、蒸気発生器ドライアウトまでには間に合わないが、補助給水ポンプの代替手段として有効であるため、SG 直接給水用高圧ポンプによる蒸気発生器への注水手段を自主対策設備として整備している。

SG 直接給水用高圧ポンプによる蒸気発生器への注水手段は、補助給水ピットを水源とし、SG 直接給水用高圧ポンプにより補助給水ピットの水を 2 次冷却設備（給水設備及び補助給水設備）の配管及び弁を経由して蒸気発生器へ注水、除熱し、主蒸気逃がし弁から放出する。

| No | 機器名称 | 状態の変化 | 操作方法 | 操作場所 | 備考 |
|----|-----------------------------------|---------------|-------|-------|----|
| ① | A-SG 直接給水ライン第 2 止め弁 | 全閉→全開 | 手動操作 | 現場 | |
| ② | B-SG 直接給水ライン第 2 止め弁 | 全閉→全開 | 手動操作 | 現場 | |
| ③ | C-SG 直接給水ライン第 2 止め弁 | 全閉→全開 | 手動操作 | 現場 | |
| ④ | SG 直接給水用高圧ポンプ出口第 2 止め弁 | 全開確認 | 手動操作 | 現場 | |
| ⑤ | SG 直接給水用高圧ポンプミニマムフローライン止め弁 | 全閉→全開 | 手動操作 | 現場 | |
| ⑥ | SG 直接給水用高圧ポンプミニマムフローライン補助給水ピット入口弁 | 全閉→全開 | 手動操作 | 現場 | |
| ⑦ | SG 直接給水用高圧ポンプ入口止め弁 | 全閉→全開 | 手動操作 | 現場 | |
| ⑧ | SG 直接給水用高圧ポンプ出口第 1 止め弁 | 全開→全閉 →全開 | 手動操作 | 現場 | |
| ⑨ | A-SG 直接給水ライン第 1 止め弁 | 全閉→全開 →調整開 | 手動操作 | 現場 | |
| ⑩ | B-SG 直接給水ライン第 1 止め弁 | 全閉→全開 →調整開 | 手動操作 | 現場 | |
| ⑪ | C-SG 直接給水ライン第 1 止め弁 | 全閉→全開 →調整開 | 手動操作 | 現場 | |
| ⑫ | A-補助給水隔離弁 | 全閉→全開 | 操作器操作 | 中央制御室 | |
| ⑬ | B-補助給水隔離弁 | 全閉→全開 | 操作器操作 | 中央制御室 | |
| ⑭ | C-補助給水隔離弁 | 全閉→全開 | 操作器操作 | 中央制御室 | |
| ⑮ | A-主蒸気逃がし弁 | 全閉→全開 | 操作器操作 | 中央制御室 | |

| | | | | | |
|---|---------------|-------|-------|-------|--|
| ⑬ | B-主蒸気逃がし弁 | 全閉→全開 | 操作器操作 | 中央制御室 | |
| ⑭ | C-主蒸気逃がし弁 | 全閉→全開 | 操作器操作 | 中央制御室 | |
| ⑮ | 可搬型ホース | ホース接続 | 手動操作 | 現場 | |
| ⑯ | SG 直接給水用高圧ポンプ | 停止→起動 | 手動操作 | 現場 | |

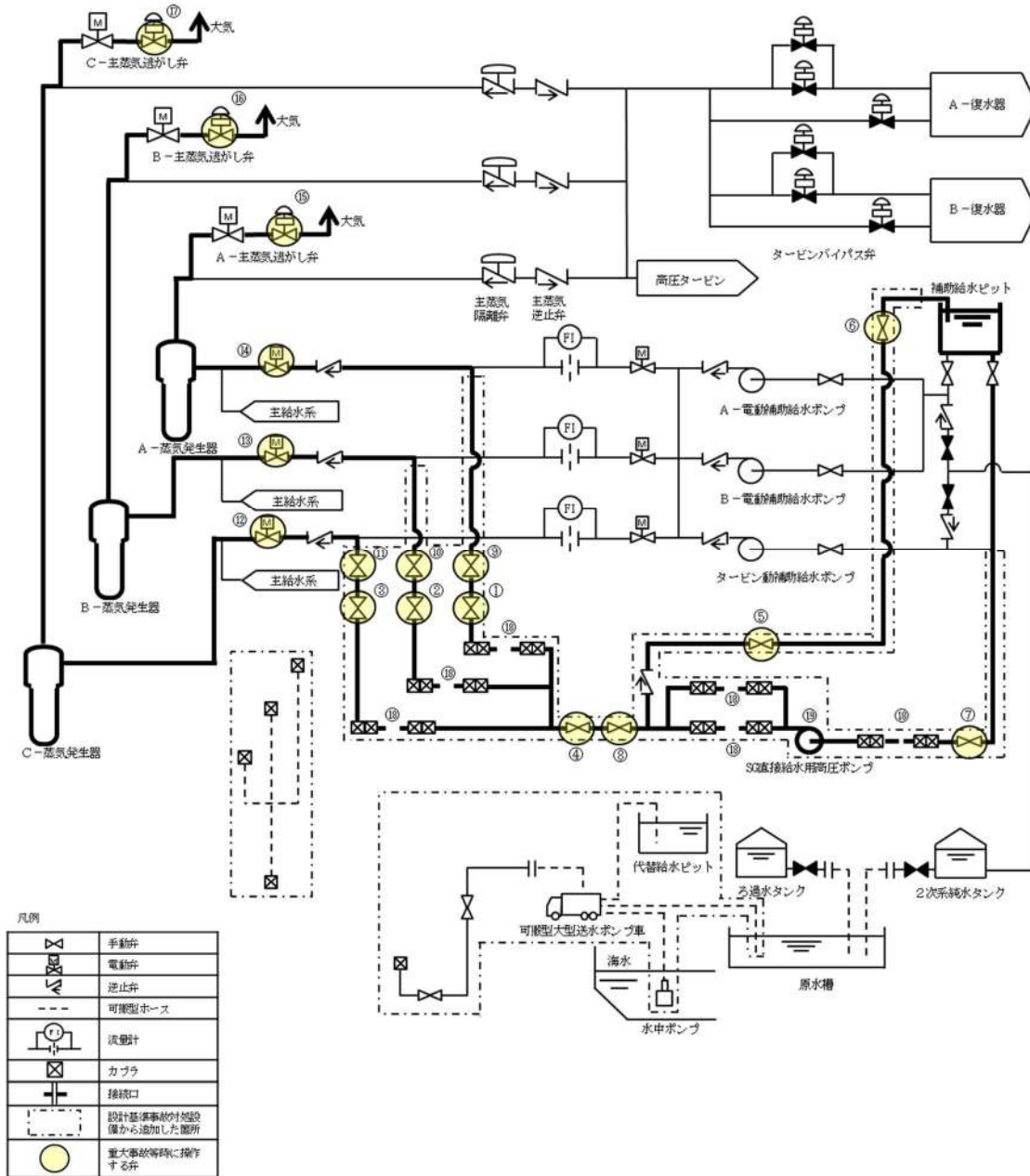


図 48-10-2 SG 直接給水用高圧ポンプによる蒸気発生器への注水の概要図

3. 海水を用いた可搬型大型送水ポンプ車による蒸気発生器への注水

ポンプ吐出圧力が約 1.3MPa[gage]であるため、1次冷却材圧力及び1次冷却材温度が低下し、蒸気発生器2次側の圧力が低下しないと使用できないが、補助給水ポンプの代替手段として長期的な事故収束のための蒸気発生器への注水手段として有効であるため、海水を用いた可搬型大型送水ポンプ車による蒸気発生器への注水手段を自主対策設備として整備している。

海水を用いた可搬型大型送水ポンプ車による蒸気発生器への注水手段は、海水を水源とし、可搬型大型送水ポンプ車により海水を2次冷却設備（給水設備及び補助給水設備）の配管及び弁を経由して蒸気発生器へ注水、除熱し、主蒸気逃がし弁から放出する。

| No | 機器名称 | 状態の変化 | 操作方法 | 操作場所 | 備考 |
|----|--------------------|---------------|--------|-------|----|
| ① | A-SG 直接給水ライン第1 止め弁 | 全閉→全開 →調整開 | 手動操作 | 現場 | |
| ② | A-SG 直接給水ライン第2 止め弁 | 全閉→全開 | 手動操作 | 現場 | |
| ③ | B-SG 直接給水ライン第1 止め弁 | 全閉→全開 →調整開 | 手動操作 | 現場 | |
| ④ | B-SG 直接給水ライン第2 止め弁 | 全閉→全開 | 手動操作 | 現場 | |
| ⑤ | C-SG 直接給水ライン第1 止め弁 | 全閉→全開 →調整開 | 手動操作 | 現場 | |
| ⑥ | C-SG 直接給水ライン第2 止め弁 | 全閉→全開 | 手動操作 | 現場 | |
| ⑦ | A-補助給水隔離弁 | 全閉→全開 | 操作器操作 | 中央制御室 | |
| ⑧ | B-補助給水隔離弁 | 全閉→全開 | 操作器操作 | 中央制御室 | |
| ⑨ | C-補助給水隔離弁 | 全閉→全開 | 操作器操作 | 中央制御室 | |
| ⑩ | 代替給水ライン供給元弁 | 全閉→全開 | 手動操作 | 現場 | |
| ⑪ | 代替給水ライン供給弁 | 全閉→全開 | 手動操作 | 現場 | |
| ⑫ | A-主蒸気逃がし弁 | 全閉→全開 | 操作器操作 | 中央制御室 | |
| ⑬ | B-主蒸気逃がし弁 | 全閉→全開 | 操作器操作 | 中央制御室 | |
| ⑭ | C-主蒸気逃がし弁 | 全閉→全開 | 操作器操作 | 中央制御室 | |
| ⑮ | 可搬型ホース | ホース接続 | 手動操作 | 現場 | |
| ⑯ | 可搬型大型送水ポンプ車 | 停止→起動 | スイッチ操作 | 現場 | |

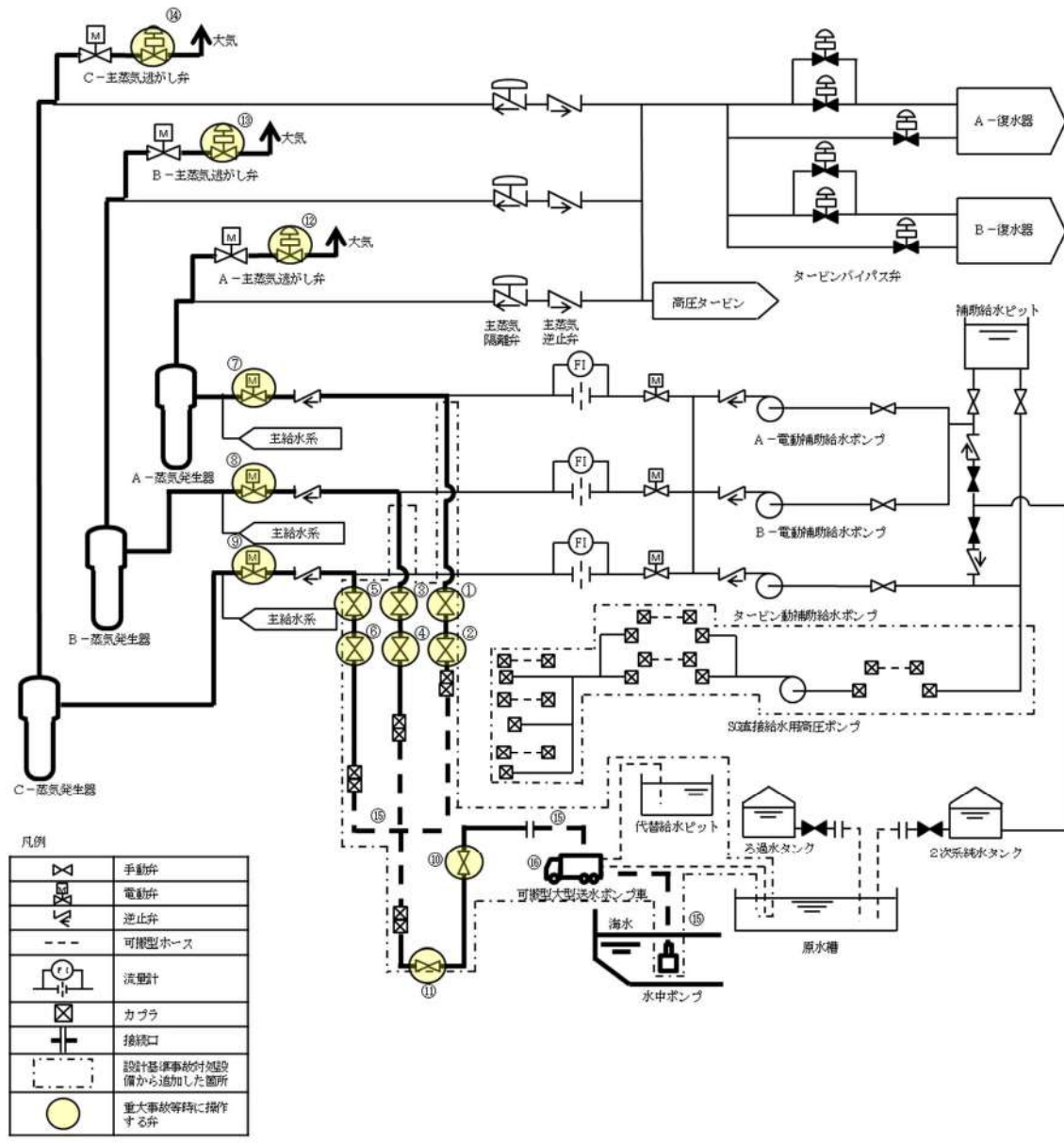


図 48-10-3 海水を用いた可搬型大型送水ポンプ車による蒸気発生器への注水の概要図

4. 代替給水ピットを水源とした可搬型大型送水ポンプ車による蒸気発生器への注水

ポンプ吐出圧力が約 1.3MPa[gage]であるため、1次冷却材圧力及び1次冷却材温度が低下し、蒸気発生器2次側の圧力が低下しないと使用できないが、補助給水ポンプの代替手段として長期的な事故収束のための蒸気発生器への注水手段として有効であるため、代替給水ピットを水源とした可搬型大型送水ポンプ車による蒸気発生器への注水手段を自主対策設備として整備している。

代替給水ピットを水源とした可搬型大型送水ポンプ車による蒸気発生器への注水手段は、代替給水ピットを水源とし、可搬型大型送水ポンプ車により接続口を通じて、代替給水ピットの水を2次冷却設備（給水設備及び補助給水設備）の配管及び弁を経由して蒸気発生器へ注水、除熱し、主蒸気逃がし弁から放出する。

| No | 機器名称 | 状態の変化 | 操作方法 | 操作場所 | 備考 |
|----|-------------------|---------------|--------|-------|----|
| ① | A-SG 直接給水ライン第1止め弁 | 全閉→全開 →調整開 | 手動操作 | 現場 | |
| ② | A-SG 直接給水ライン第2止め弁 | 全閉→全開 | 手動操作 | 現場 | |
| ③ | B-SG 直接給水ライン第1止め弁 | 全閉→全開 →調整開 | 手動操作 | 現場 | |
| ④ | B-SG 直接給水ライン第2止め弁 | 全閉→全開 | 手動操作 | 現場 | |
| ⑤ | C-SG 直接給水ライン第1止め弁 | 全閉→全開 →調整開 | 手動操作 | 現場 | |
| ⑥ | C-SG 直接給水ライン第2止め弁 | 全閉→全開 | 手動操作 | 現場 | |
| ⑦ | A-補助給水隔離弁 | 全閉→全開 | 操作器操作 | 中央制御室 | |
| ⑧ | B-補助給水隔離弁 | 全閉→全開 | 操作器操作 | 中央制御室 | |
| ⑨ | C-補助給水隔離弁 | 全閉→全開 | 操作器操作 | 中央制御室 | |
| ⑩ | 代替給水ライン供給元弁 | 全閉→全開 | 手動操作 | 現場 | |
| ⑪ | 代替給水ライン供給弁 | 全閉→全開 | 手動操作 | 現場 | |
| ⑫ | A-主蒸気逃がし弁 | 全閉→全開 | 操作器操作 | 中央制御室 | |
| ⑬ | B-主蒸気逃がし弁 | 全閉→全開 | 操作器操作 | 中央制御室 | |
| ⑭ | C-主蒸気逃がし弁 | 全閉→全開 | 操作器操作 | 中央制御室 | |
| ⑮ | 可搬型ホース | ホース接続 | 手動操作 | 現場 | |
| ⑯ | 可搬型大型送水ポンプ車 | 停止→起動 | スイッチ操作 | 現場 | |

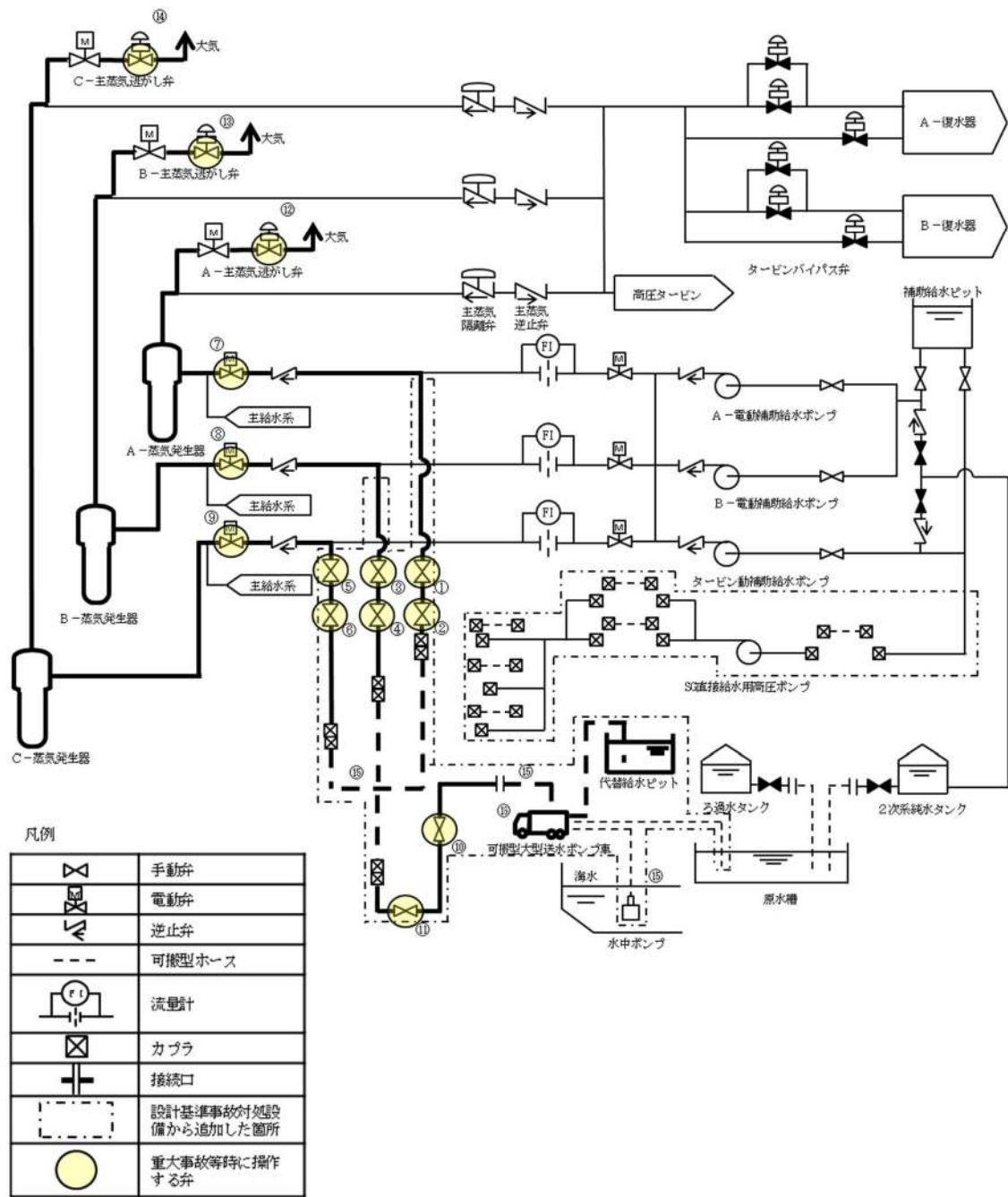


図 48-10-4 代替給水ピットを水源とした可搬型大型送水ポンプ車による蒸気発生器への注水の概要図

5. 原水槽を水源とした可搬型大型送水ポンプ車による蒸気発生器への注水

ポンプ吐出圧力が約 1.3MPa[gage]であるため、1次冷却材圧力及び1次冷却材温度が低下し、蒸気発生器2次側の圧力が低下しないと使用できないが、補助給水ポンプの代替手段として長期的な事故収束のための蒸気発生器への注水手段として有効であるため、原水槽を水源とした可搬型大型送水ポンプ車による蒸気発生器への注水手段を自主対策設備として整備している。

原水槽を水源とした可搬型大型送水ポンプ車による蒸気発生器への注水手段は、原水槽を水源とし、可搬型大型送水ポンプ車により接続口を通じて、原水槽の水を2次冷却設備（給水設備及び補助給水設備）の配管及び弁を経由して蒸気発生器へ注水、除熱し、主蒸気逃がし弁から放出する。

| No | 機器名称 | 状態の変化 | 操作方法 | 操作場所 | 備考 |
|----|-------------------|---------------|--------|-------|----|
| ① | A-SG 直接給水ライン第1止め弁 | 全閉→全開 →調整開 | 手動操作 | 現場 | |
| ② | A-SG 直接給水ライン第2止め弁 | 全閉→全開 | 手動操作 | 現場 | |
| ③ | B-SG 直接給水ライン第1止め弁 | 全閉→全開 →調整開 | 手動操作 | 現場 | |
| ④ | B-SG 直接給水ライン第2止め弁 | 全閉→全開 | 手動操作 | 現場 | |
| ⑤ | C-SG 直接給水ライン第1止め弁 | 全閉→全開 →調整開 | 手動操作 | 現場 | |
| ⑥ | C-SG 直接給水ライン第2止め弁 | 全閉→全開 | 手動操作 | 現場 | |
| ⑦ | A-補助給水隔離弁 | 全閉→全開 | 操作器操作 | 中央制御室 | |
| ⑧ | B-補助給水隔離弁 | 全閉→全開 | 操作器操作 | 中央制御室 | |
| ⑨ | C-補助給水隔離弁 | 全閉→全開 | 操作器操作 | 中央制御室 | |
| ⑩ | 代替給水ライン供給元弁 | 全閉→全開 | 手動操作 | 現場 | |
| ⑪ | 代替給水ライン供給弁 | 全閉→全開 | 手動操作 | 現場 | |
| ⑫ | A-主蒸気逃がし弁 | 全閉→全開 | 操作器操作 | 中央制御室 | |
| ⑬ | B-主蒸気逃がし弁 | 全閉→全開 | 操作器操作 | 中央制御室 | |
| ⑭ | C-主蒸気逃がし弁 | 全閉→全開 | 操作器操作 | 中央制御室 | |
| ⑮ | 可搬型ホース | ホース接続 | 手動操作 | 現場 | |
| ⑯ | 可搬型大型送水ポンプ車 | 停止→起動 | スイッチ操作 | 現場 | |

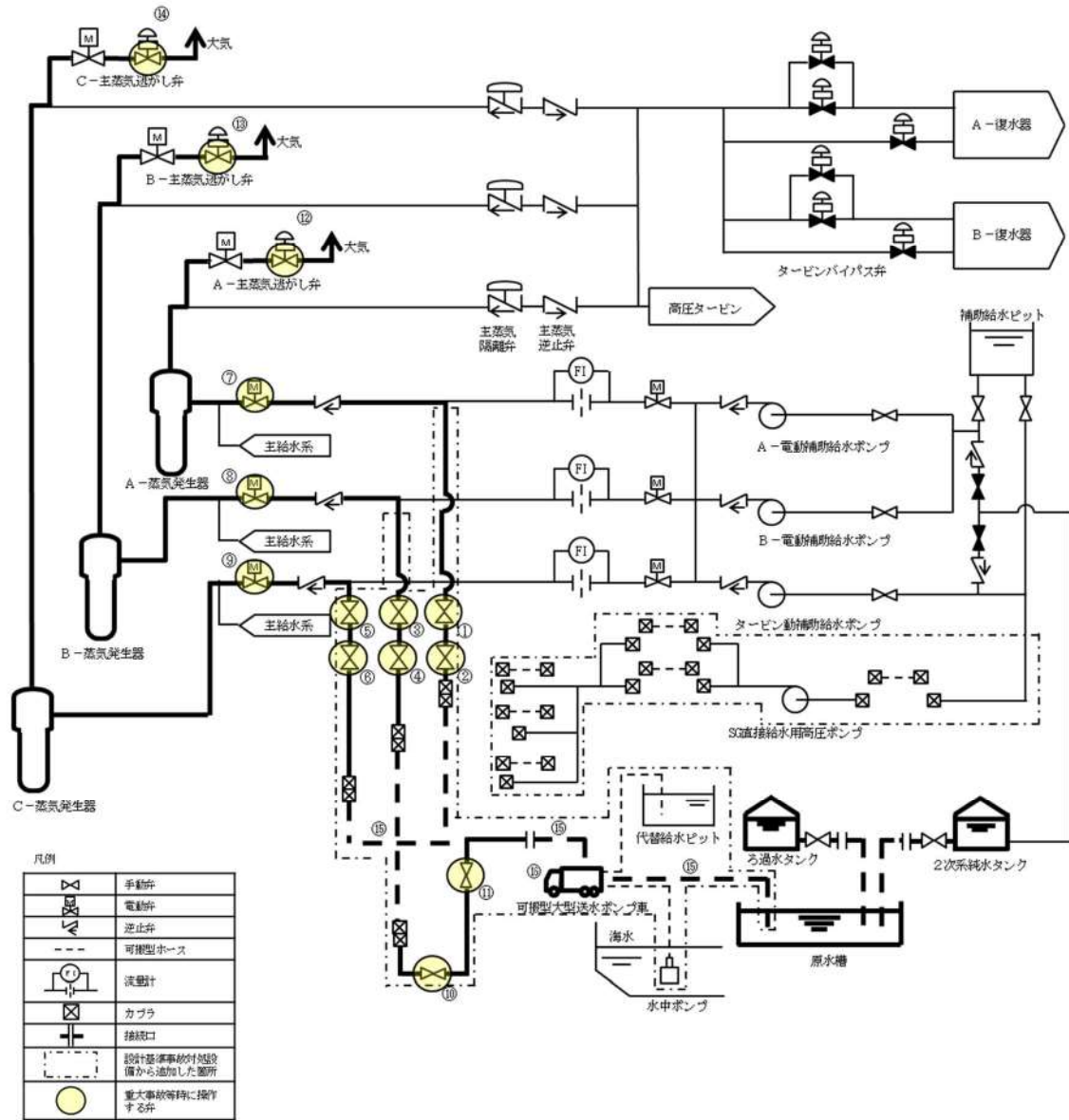


図 48-10-5 原水槽を水源とした可搬型大型送水ポンプ車による蒸気発生器への注水の概要図

6. タービンバイパス弁による蒸気放出

耐震性がないものの、常用母線が健全で復水器の真空状態が維持できていれば、主蒸気逃がし弁の代替手段として有効であるため、タービンバイパス弁による蒸気放出手段を自主対策設備として整備している。

タービンバイパス弁による蒸気放出手段は、蒸気発生器の蒸気を2次冷却設備（主蒸気設備）の配管及び弁を経由してタービンバイパス弁から復水器へ放出する。

| No | 機器名称 | 状態の変化 | 操作方法 | 操作場所 | 備考 |
|----|-----------|--------|-------|-------|----|
| ① | タービンバイパス弁 | 全閉→調整開 | 操作器操作 | 中央制御室 | |

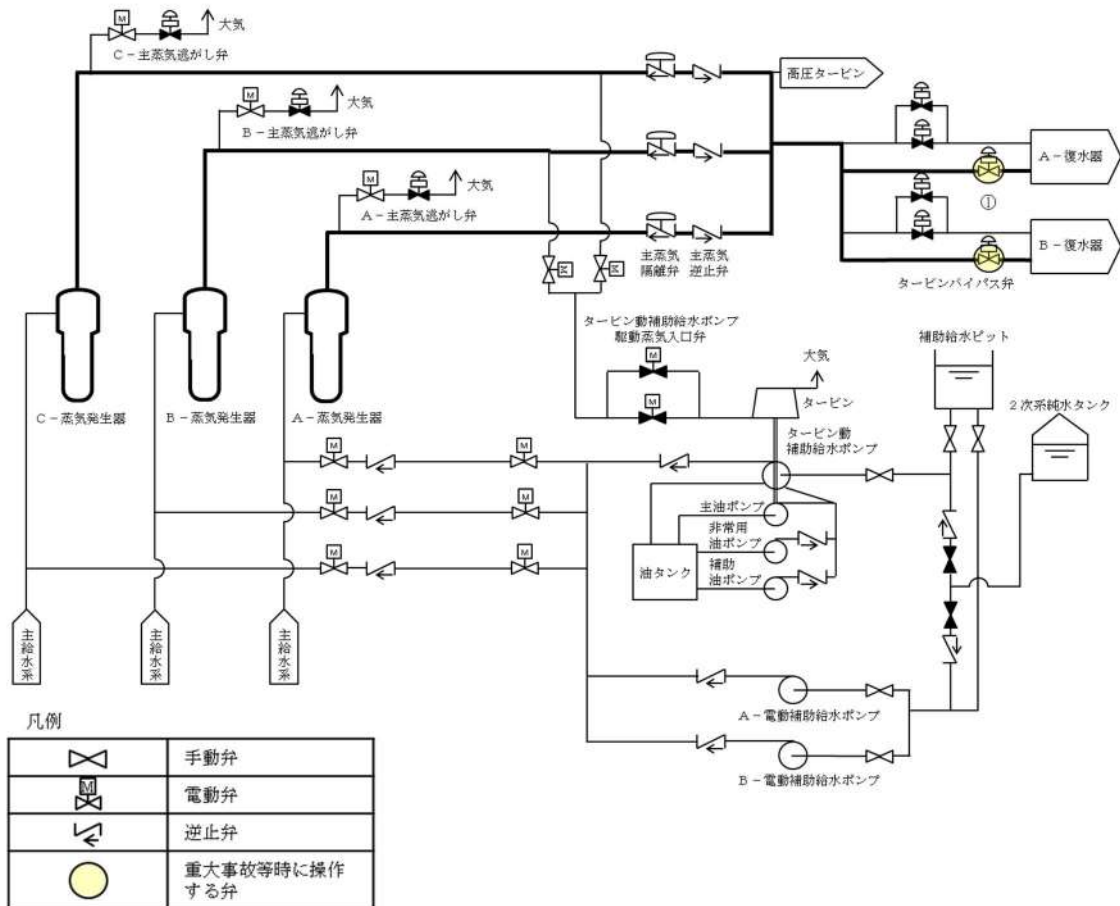


図 48-10-6 タービンバイパス弁による蒸気放出の概要図

7. 所内用空気圧縮機による主蒸気逃がし弁の機能回復

耐震性がないものの、常用母線が健全であれば、制御用圧縮空気喪失時に所内用空気圧縮機から代替制御用空気が供給され、主蒸気逃がし弁の代替駆動源として有効であるため、所内用空気圧縮機による主蒸気逃がし弁の機能回復手段を自主対策設備として整備している。

所内用空気圧縮機による主蒸気逃がし弁の機能回復手段は、主蒸気逃がし弁へ代替駆動源として圧縮空気を供給し、主蒸気逃がし弁を開放することで、蒸気放出する機能を回復させて蒸気発生器2次側からの除熱により1次冷却系を除熱する。

| No | 機器名称 | 状態の変化 | 操作方法 | 操作場所 | 備考 |
|----|--------------------|-------|-------|-------|----|
| ① | 制御用空気圧縮機バックアップライン弁 | 全閉→全開 | 操作器操作 | 中央制御室 | |

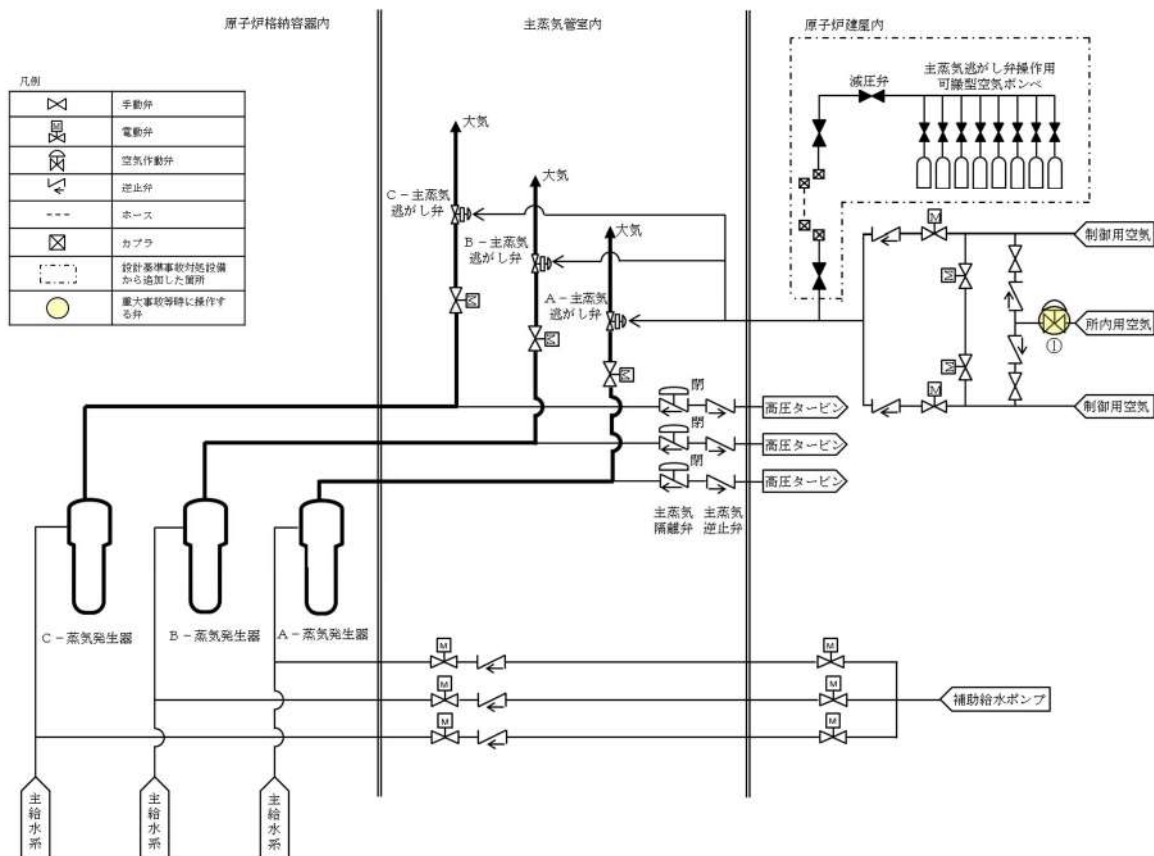


図 48-10-7 所内用空気圧縮機による主蒸気逃がし弁の機能回復の概要図

8. 主蒸気逃がし弁操作用可搬型空気ポンベによる主蒸気逃がし弁の機能回復

主蒸気逃がし弁操作用可搬型空気ポンベの容量から使用時間に制限があるものの、事故発生時の初動対応である主蒸気逃がし弁の現場手動操作に対して、中央制御室からの遠隔操作が可能となることから運転員の負担軽減となり、蒸気発生器伝熱管破損又は主蒸気、主給水配管破断等により現場の環境が悪化した場合でも対応可能であるため、主蒸気逃がし弁操作用可搬型空気ポンベによる主蒸気逃がし弁の機能回復手段を自主対策設備として整備している。

主蒸気逃がし弁操作用可搬型空気ポンベによる主蒸気逃がし弁の機能回復手段は、主蒸気逃がし弁操作用可搬型空気ポンベにより、主蒸気逃がし弁へ代替駆動源として圧縮空気を供給し、主蒸気逃がし弁を開放することで、蒸気放出する機能を回復させて蒸気発生器2次側からの除熱により1次冷却系を減圧する。

| No | 機器名称 | 状態の変化 | 操作方法 | 操作場所 | 備考 |
|----|-----------------------|----------|-------|-------|----|
| ① | A-制御用空気主蒸気逃がし弁供給弁 | 自動閉→閉ロック | 操作器操作 | 中央制御室 | |
| ② | B-制御用空気主蒸気逃がし弁供給弁 | 自動閉→閉ロック | 操作器操作 | 中央制御室 | |
| ③ | 主蒸気逃がし弁操作用空気供給パネル入口弁1 | 全閉→全開 | 手動操作 | 現場 | |
| ④ | 主蒸気逃がし弁操作用空気供給パネル入口弁2 | 全閉→全開 | 手動操作 | 現場 | |
| ⑤ | 主蒸気逃がし弁操作用空気供給パネル入口弁3 | 全閉→全開 | 手動操作 | 現場 | |
| ⑥ | 主蒸気逃がし弁操作用空気供給パネル入口弁4 | 全閉→全開 | 手動操作 | 現場 | |
| ⑦ | 主蒸気逃がし弁操作用空気供給パネル入口弁5 | 全閉→全開 | 手動操作 | 現場 | |
| ⑧ | 主蒸気逃がし弁操作用空気供給パネル入口弁6 | 全閉→全開 | 手動操作 | 現場 | |
| ⑨ | 主蒸気逃がし弁操作用空気供給パネル入口弁7 | 全閉→全開 | 手動操作 | 現場 | |
| ⑩ | 主蒸気逃がし弁操作用空気供給パネル入口弁8 | 全閉→全開 | 手動操作 | 現場 | |
| ⑪ | 主蒸気逃がし弁操作用空気供給パネル減圧弁 | 全閉→調整開 | 手動操作 | 現場 | |
| ⑫ | 主蒸気逃がし弁操作用空気供給パネル出口弁 | 全閉→全開 | 手動操作 | 現場 | |

| | | | | |
|---|---|-------|-------|-------|
| ⑬ | PCV-3610, 3620, 3630 代替 制御用空気供給弁 (SA 対策) | 全閉→全開 | 手動操作 | 現場 |
| ⑭ | A-主蒸気逃がし弁 | 全閉→全開 | 操作器操作 | 中央制御室 |
| ⑮ | B-主蒸気逃がし弁 | 全閉→全開 | 操作器操作 | 中央制御室 |
| ⑯ | C-主蒸気逃がし弁 | 全閉→全開 | 操作器操作 | 中央制御室 |
| ⑰ | ホース | ホース接続 | 手動操作 | 現場 |

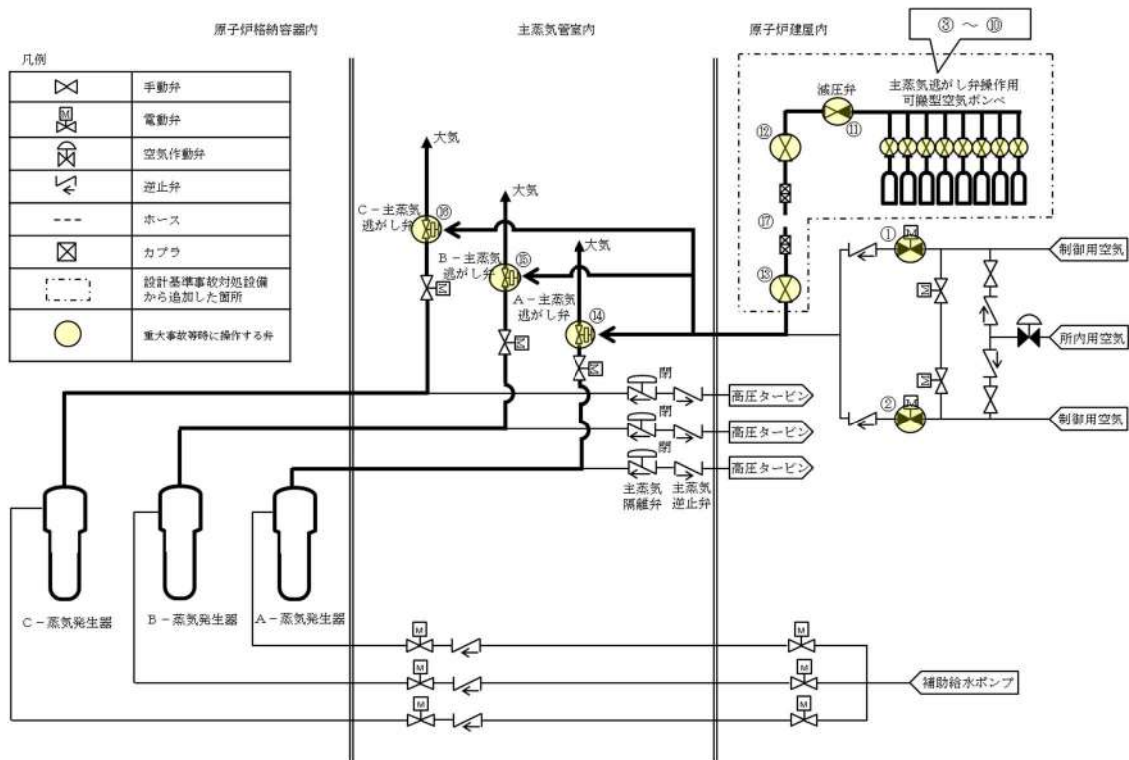


図 48-10-8 主蒸気逃がし弁操作作用可搬型空気ポンベによる主蒸気逃がし弁の機能回復の概要図

9. 可搬型大型送水ポンプ車を用いたA-制御用空気圧縮機による主蒸気逃がし弁の機能回復

可搬型大型送水ポンプ車を用いて補機冷却水（海水）を通水するまでに約 270 分を要するが、A-制御用空気圧縮機の機能回復により、主蒸気逃がし弁の中央制御室からの遠隔操作が可能となり、運転員の負担軽減となるため、可搬型大型送水ポンプ車を用いたA-制御用空気圧縮機による主蒸気逃がし弁の機能回復手段を自主対策設備として整備している。

可搬型大型送水ポンプ車を用いたA-制御用空気圧縮機による主蒸気逃がし弁の機能回復手段は、海水を水源とし、可搬型大型送水ポンプ車により接続口を通じて海水を原子炉補機冷却設備（原子炉補機冷却水設備）に送水し、A-制御用空気圧縮機を冷却する。

| No | 機器名称 | 状態の変化 | 操作方法 | 操作場所 | 備考 |
|----|-------------------------------------|--------------|-------|-------|----|
| ① | 原子炉補機冷却水戻り母管B側連絡弁 | 全開→閉ロック | 操作器操作 | 中央制御室 | |
| ② | C-原子炉補機冷却水冷却器補機冷却水出口弁 | 全開→閉ロック | 操作器操作 | 中央制御室 | |
| ③ | D-原子炉補機冷却水冷却器補機冷却水出口弁 | 全開→閉ロック | 操作器操作 | 中央制御室 | |
| ④ | 原子炉補機冷却水戻り母管A側連絡弁 | 全開→閉ロック | 操作器操作 | 中央制御室 | |
| ⑤ | A-原子炉補機冷却水冷却器補機冷却水出口弁 | 全開→閉ロック | 操作器操作 | 中央制御室 | |
| ⑥ | B-原子炉補機冷却水冷却器補機冷却水出口弁 | 全開→閉ロック | 操作器操作 | 中央制御室 | |
| ⑦ | C, D-C/V 再循環ユニット補機冷却水入口 C/V 外側隔離弁 | 全開→閉ロック | 操作器操作 | 中央制御室 | |
| ⑧ | 原子炉補機冷却水供給母管A側連絡弁 | 自動→開ロック | 操作器操作 | 中央制御室 | |
| ⑨ | 原子炉補機冷却水供給母管B側連絡弁 | 自動→開ロック | 操作器操作 | 中央制御室 | |
| ⑩ | D-原子炉補機冷却水冷却器出口海水供給ライン止め弁 (SA 対策) ※ | 全開→全閉 →全開 | 手動操作 | 現場 | |
| ⑪ | A-原子炉補機冷却水冷却器出口海水供給ライン止め弁 (SA 対策) ※ | 全開→全閉 →全開 | 手動操作 | 現場 | |

| | | | | | |
|---|--------------------------------|--------|--------|-------|--|
| ⑫ | 原子炉補機冷却水Aサージライン止め弁 | 全開→全閉 | 手動操作 | 現場 | |
| ⑬ | 原子炉補機冷却水Bサージライン止め弁 | 全開→全閉 | 手動操作 | 現場 | |
| ⑭ | 原子炉補機冷却水系統A戻り排水ライン第1止め弁 (SA対策) | 全閉→全開 | 手動操作 | 現場 | |
| ⑮ | 原子炉補機冷却水系統A戻り排水ライン第2止め弁 (SA対策) | 全閉→全開 | 手動操作 | 現場 | |
| ⑯ | 可搬型ホース | ホース接続 | 手動操作 | 現場 | |
| ⑰ | A-原子炉補機冷却水ポンプ | 入→切ロック | 操作器操作 | 中央制御室 | |
| ⑱ | B-原子炉補機冷却水ポンプ | 入→切ロック | 操作器操作 | 中央制御室 | |
| ⑲ | C-原子炉補機冷却水ポンプ | 入→切ロック | 操作器操作 | 中央制御室 | |
| ⑳ | D-原子炉補機冷却水ポンプ | 入→切ロック | 操作器操作 | 中央制御室 | |
| ㉑ | 可搬型大型送水ポンプ車 | 停止→起動 | スイッチ操作 | 現場 | |

※ : どちらか一方を全開とする。

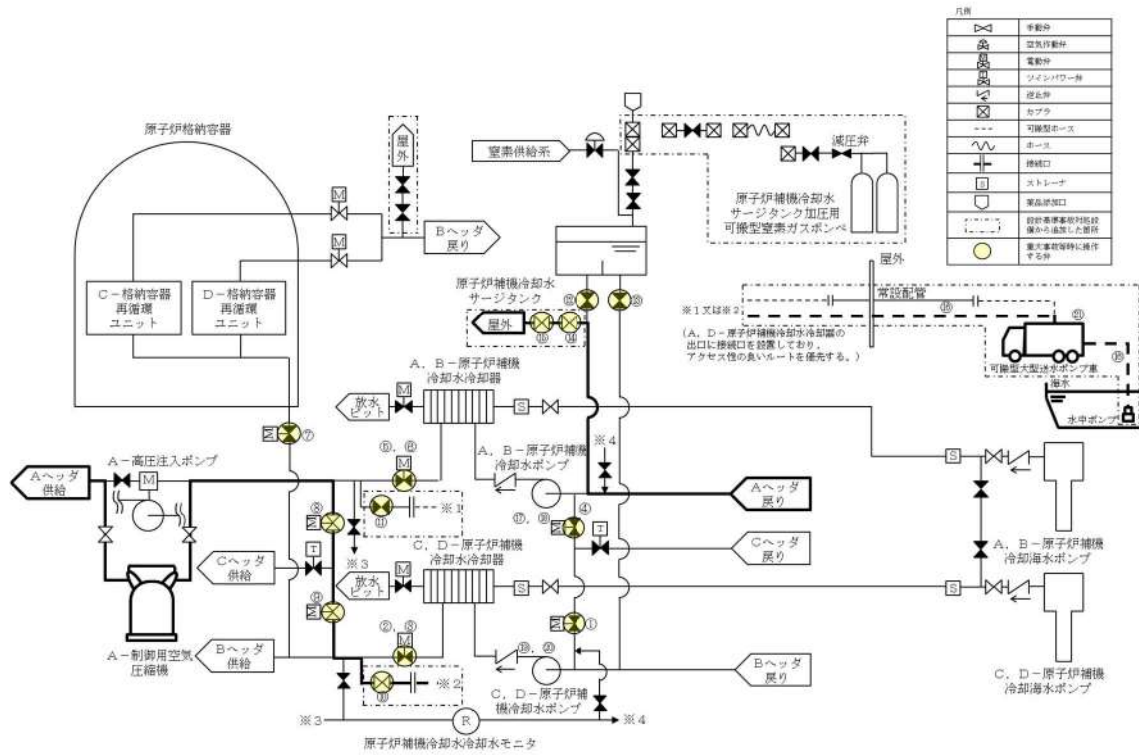


図 48-10-9 可搬型大型送水ポンプ車を用いたA-制御用空気圧縮機による主蒸気逃がし弁の機能回復の概要図

10. 可搬型大型送水ポンプ車を用いた蒸気発生器2次側のフィードアンドブリード

ポンプ吐出圧力が約 1.3MPa[gage]であるため、1次冷却材圧力及び温度が低下し、蒸気発生器2次側の圧力が低下しないと使用できないが、補助給水ポンプの代替手段として長期的な事故収束のための蒸気発生器への注水手段として有効であるため、可搬型大型送水ポンプ車を用いた蒸気発生器2次側のフィードアンドブリード手段を自主対策設備として整備している。

可搬型大型送水ポンプ車を用いた蒸気発生器2次側のフィードアンドブリード手段は、海水を水源とし、可搬型大型送水ポンプ車により接続口を通じて、海水を2次冷却設備（給水設備、補助給水設備及び主蒸気設備）の配管及び弁を経由して蒸気発生器へ注水、除熱し、温水ピットへ排出する。

| No | 機器名称 | 状態の変化 | 操作方法 | 操作場所 | 備考 |
|----|---------------------------|-----------|-------|-------|----|
| ① | A－主蒸気隔離弁 | 全閉確認 | 操作器操作 | 中央制御室 | |
| ② | B－主蒸気隔離弁 | 全閉確認 | 操作器操作 | 中央制御室 | |
| ③ | C－主蒸気隔離弁 | 全閉確認 | 操作器操作 | 中央制御室 | |
| ④ | タービン動補助給水ポンプ駆動蒸気B主蒸気ライン元弁 | 自動開→閉ロック | 操作器操作 | 中央制御室 | |
| ⑤ | タービン動補助給水ポンプ駆動蒸気C主蒸気ライン元弁 | 自動開→閉ロック | 操作器操作 | 中央制御室 | |
| ⑥ | タービン動補助給水ポンプ駆動蒸気入口弁A | 自動閉→閉ロック | 操作器操作 | 中央制御室 | |
| ⑦ | タービン動補助給水ポンプ駆動蒸気入口弁B | 自動閉→閉ロック | 操作器操作 | 中央制御室 | |
| ⑧ | A－主蒸気逃がし弁 | 全閉→調整開→全閉 | 操作器操作 | 中央制御室 | |
| ⑨ | B－主蒸気逃がし弁 | 全閉→調整開→全閉 | 操作器操作 | 中央制御室 | |
| ⑩ | C－主蒸気逃がし弁 | 全閉→調整開→全閉 | 操作器操作 | 中央制御室 | |
| ⑪ | A－主蒸気隔離弁上流ドレンライン隔離弁 | 全開確認 | 操作器操作 | 中央制御室 | |
| ⑫ | B－主蒸気隔離弁上流ドレンライン隔離弁 | 全開確認 | 操作器操作 | 中央制御室 | |
| ⑬ | C－主蒸気隔離弁上流ドレンライン隔離弁 | 全開確認 | 操作器操作 | 中央制御室 | |
| ⑭ | A－補助給水隔離弁 | 全開確認 | 操作器操作 | 中央制御室 | |
| ⑮ | B－補助給水隔離弁 | 全開確認 | 操作器操作 | 中央制御室 | |

| | | | | | |
|----|------------------|-------|--------|-------|--|
| ⑩⑥ | C-補助給水隔離弁 | 全開確認 | 操作器操作 | 中央制御室 | |
| ⑩⑦ | B-SG直接給水ライン第2止め弁 | 全閉→全開 | 手動操作 | 現場 | |
| ⑩⑧ | B-SG直接給水ライン第1止め弁 | 全閉→全開 | 手動操作 | 現場 | |
| ⑩⑨ | C-SG直接給水ライン第2止め弁 | 全閉→全開 | 手動操作 | 現場 | |
| ⑩⑩ | C-SG直接給水ライン第1止め弁 | 全閉→全開 | 手動操作 | 現場 | |
| ⑩⑪ | A-SG直接給水ライン第2止め弁 | 全閉→全開 | 手動操作 | 現場 | |
| ⑩⑫ | A-SG直接給水ライン第1止め弁 | 全閉→全開 | 手動操作 | 現場 | |
| ⑩⑬ | 可搬型ホース | ホース接続 | 手動操作 | 現場 | |
| ⑩⑭ | A-電動補助給水ポンプ | 起動→停止 | 操作器操作 | 中央制御室 | |
| ⑩⑮ | B-電動補助給水ポンプ | 起動→停止 | 操作器操作 | 中央制御室 | |
| ⑩⑯ | 可搬型大型送水ポンプ車 | 停止→起動 | スイッチ操作 | 現場 | |

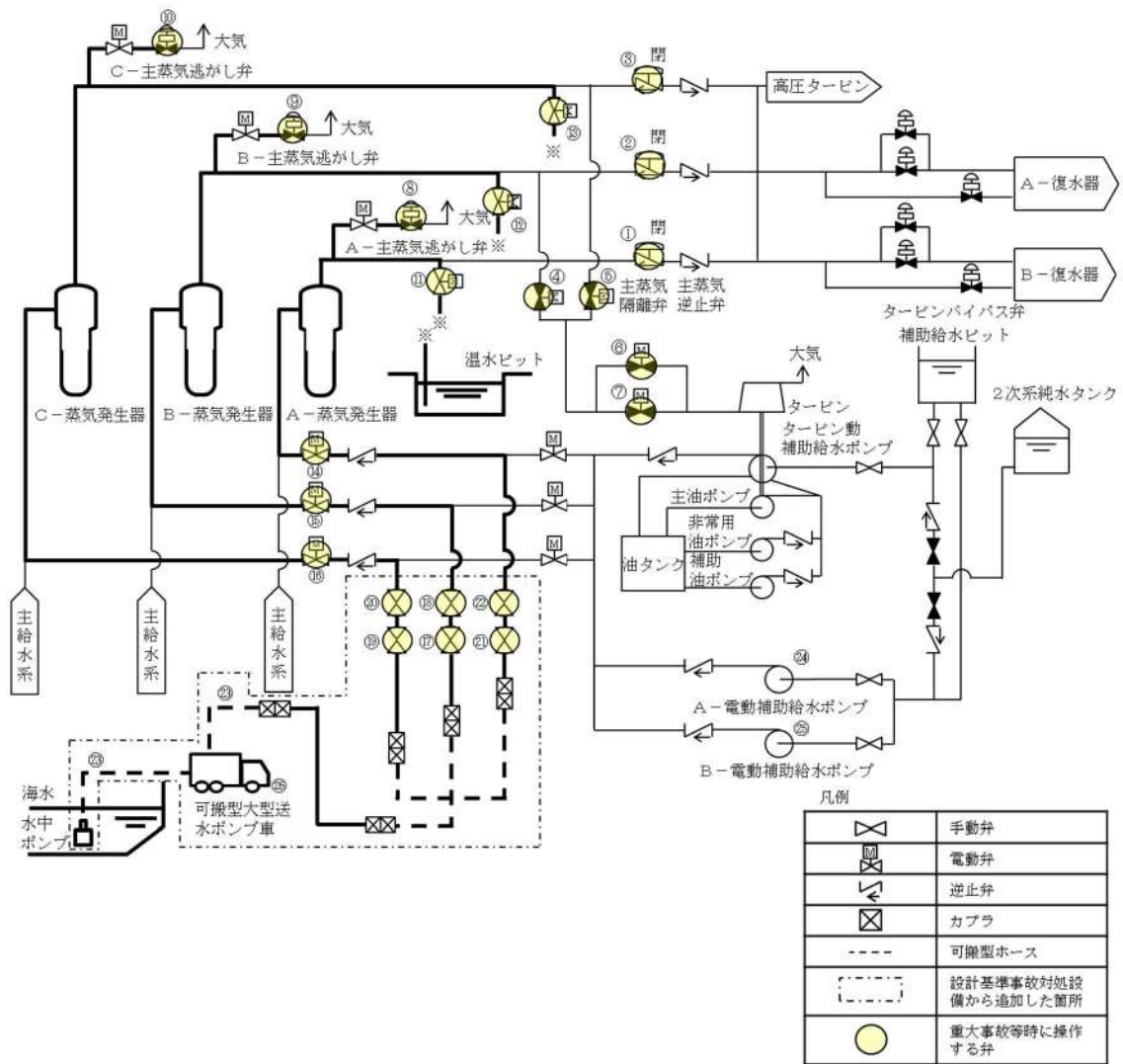


図 48-10-10 可搬型大型送水ポンプ車を用いた蒸気発生器 2 次側のフィードアンドブリードの概要図

1 1. 可搬型大型送水ポンプ車による A-制御用空気圧縮機への補機冷却水（海水）通水
可搬型大型送水ポンプ車を用いて補機冷却水（海水）を通水するまでに約 270 分を要するが、A-制御用空気圧縮機の機能回復により運転員の負担軽減となるため、可搬型大型送水ポンプ車による A-制御用空気圧縮機への補機冷却水（海水）通水手段を自主対策設備として整備している。

可搬型大型送水ポンプ車による A-制御用空気圧縮機への補機冷却水（海水）通水手段は、海水を水源とし、可搬型大型送水ポンプ車により接続口を通じて海水を原子炉補機冷却設備（原子炉補機冷却水設備）に送水し、A-制御用空気圧縮機を冷却する。

| No | 機器名称 | 状態の変化 | 操作方法 | 操作場所 | 備考 |
|----|-------------------------------------|----------|-------|-------|----|
| ① | 原子炉補機冷却水戻り母管 B 側連絡弁 | 全開→閉ロック | 操作器操作 | 中央制御室 | |
| ② | C-原子炉補機冷却水冷却器補機冷却水出口弁 | 全開→閉ロック | 操作器操作 | 中央制御室 | |
| ③ | D-原子炉補機冷却水冷却器補機冷却水出口弁 | 全開→閉ロック | 操作器操作 | 中央制御室 | |
| ④ | 原子炉補機冷却水戻り母管 A 側連絡弁 | 全開→閉ロック | 操作器操作 | 中央制御室 | |
| ⑤ | A-原子炉補機冷却水冷却器補機冷却水出口弁 | 全開→閉ロック | 操作器操作 | 中央制御室 | |
| ⑥ | B-原子炉補機冷却水冷却器補機冷却水出口弁 | 全開→閉ロック | 操作器操作 | 中央制御室 | |
| ⑦ | C, D-C/V 再循環ユニット補機冷却水入口 C/V 外側隔離弁 | 全開→閉ロック | 操作器操作 | 中央制御室 | |
| ⑧ | 原子炉補機冷却水供給母管 A 側連絡弁 | 自動→開ロック | 操作器操作 | 中央制御室 | |
| ⑨ | 原子炉補機冷却水供給母管 B 側連絡弁 | 自動→開ロック | 操作器操作 | 中央制御室 | |
| ⑩ | D-原子炉補機冷却水冷却器出口海水供給ライン止め弁 (SA 対策) ※ | 全開→全閉→全開 | 手動操作 | 現場 | |
| ⑪ | A-原子炉補機冷却水冷却器出口海水供給ライン止め弁 (SA 対策) ※ | 全開→全閉→全開 | 手動操作 | 現場 | |
| ⑫ | 原子炉補機冷却水 A サージライン止め弁 | 全開→全閉 | 手動操作 | 現場 | |

| | | | | | |
|---|--------------------------------|--------|--------|-------|--|
| ⑬ | 原子炉補機冷却水Bサージライン止め弁 | 全開→全閉 | 手動操作 | 現場 | |
| ⑭ | 原子炉補機冷却水系統A戻り排水ライン第1止め弁 (SA対策) | 全閉→全開 | 手動操作 | 現場 | |
| ⑮ | 原子炉補機冷却水系統A戻り排水ライン第2止め弁 (SA対策) | 全閉→全開 | 手動操作 | 現場 | |
| ⑯ | 可搬型ホース | ホース接続 | 手動操作 | 現場 | |
| ⑰ | A-原子炉補機冷却水ポンプ | 入→切ロック | 操作器操作 | 中央制御室 | |
| ⑱ | B-原子炉補機冷却水ポンプ | 入→切ロック | 操作器操作 | 中央制御室 | |
| ⑲ | C-原子炉補機冷却水ポンプ | 入→切ロック | 操作器操作 | 中央制御室 | |
| ⑳ | D-原子炉補機冷却水ポンプ | 入→切ロック | 操作器操作 | 中央制御室 | |
| ㉑ | 可搬型大型送水ポンプ車 | 停止→起動 | スイッチ操作 | 現場 | |

※ : どちらか一方を全開とする。

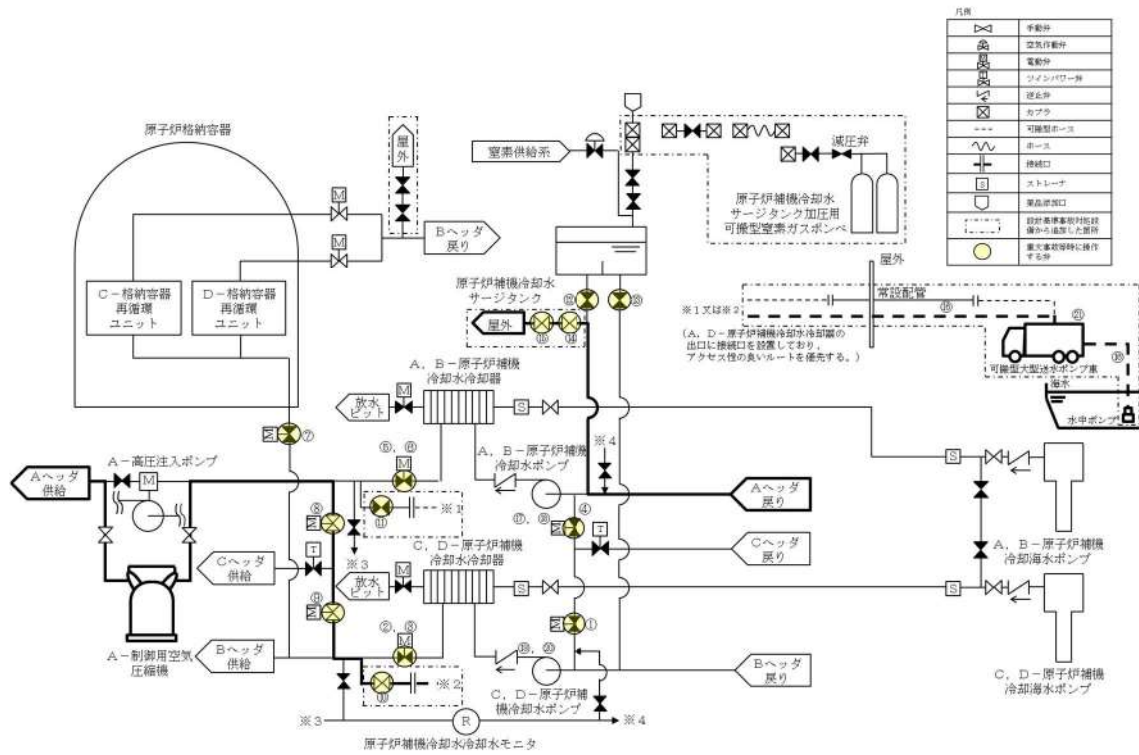


図 48-10-11 可搬型大型送水ポンプ車によるA-制御用空気圧縮機への補機冷却水(海水)通水の概要図

12. 補機冷却水（可搬型大容量海水送水ポンプ車冷却）による余熱除去ポンプを用いた代替炉心冷却

可搬型大容量海水送水ポンプ車を用いて補機冷却水（可搬型大容量海水送水ポンプ車冷却）を通水するまでに約 920 分を要するが、長期的な事故収束のための発電用原子炉の冷却として有効であるため、補機冷却水（可搬型大容量海水送水ポンプ車冷却）による余熱除去ポンプを用いた代替炉心冷却手段を自主対策設備として整備している。

補機冷却水（可搬型大容量海水送水ポンプ車冷却）による余熱除去ポンプを用いた代替炉心冷却手段は、海水を水源とし、可搬型大容量海水送水ポンプ車により接続口を通じて、海水を原子炉補機冷却設備（原子炉補機冷却海水設備）に送水し、原子炉補機冷却水冷却器を冷却することで、余熱除去系の補機冷却機能を回復する。

| No | 機器名称 | 状態の変化 | 操作方法 | 操作場所 | 備考 |
|----|--------------------------|--------------|--------|-------|----|
| ① | A-ディーゼル発電機補機冷却海水入口弁 | 全開→全閉 →全開 | 手動操作 | 現場 | |
| ② | A-ディーゼル発電機補機冷却海水出口弁 | 全開→全閉 | 手動操作 | 現場 | |
| ③ | A-原子炉補機冷却水冷却器補機冷却海水出口止め弁 | 自動→開ロック | 操作器操作 | 中央制御室 | |
| ④ | 可搬型ホース | ホース接続 | 手動操作 | 現場 | |
| ⑤ | A-原子炉補機冷却海水ポンプ | 自動→切ロック | 操作器操作 | 中央制御室 | |
| ⑥ | B-原子炉補機冷却海水ポンプ | 自動→切ロック | 操作器操作 | 中央制御室 | |
| ⑦ | 可搬型大容量海水送水ポンプ車 | 停止→起動 | スイッチ操作 | 現場 | |

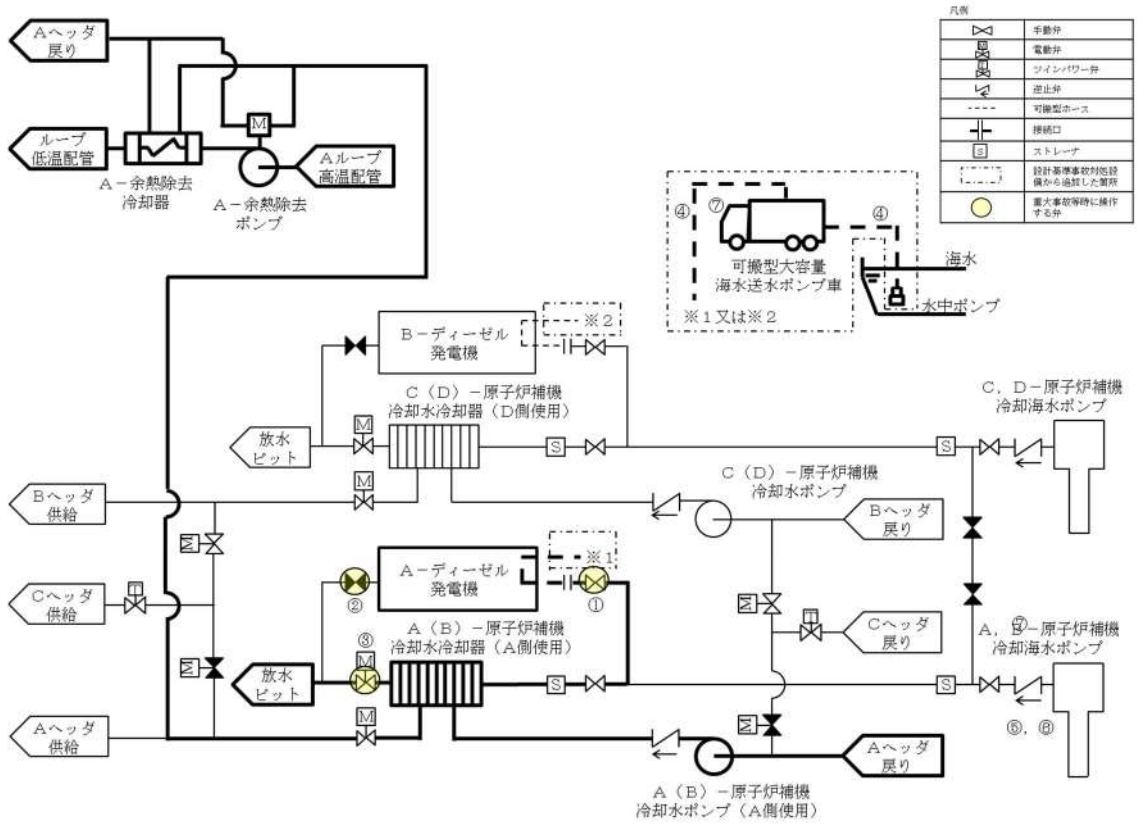


図 48-10-12 補機冷却水（可搬型大容量海水送水ポンプ車冷却）による余熱除去ポンプを用いた代替炉心冷却の概要図

48-11 格納容器再循環ユニットによる自然対流冷却について

格納容器再循環ユニットによる自然対流冷却について

泊 3 号炉の格納容器再循環ユニットによる自然対流冷却について次頁以降に示す。

目次

- 1章 はじめに
- 2章 格納容器再循環ユニット冷却コイル性能試験概要（PWR 5 電力共研概要）
 - 2. 1 性能試験
 - 2. 1. 1 試験に使用する冷却コイルの選定
 - 2. 1. 2 測定項目の設定
 - 2. 1. 3 試験装置
 - 2. 1. 4 試験条件の設定
 - 2. 1. 5 試験方法
- 3章 除熱評価式の試験による検証
 - 3. 1 除熱評価式について
 - 3. 2 除熱評価式の試験での検証
- 4章 自然対流冷却時の除熱性能評価
 - 4. 1 ドラフト力計算について
 - 4. 2 系統圧力損失計算について
 - 4. 3 冷却コイル部の凝縮水等の影響考慮について
 - 4. 4 自然対流冷却の除熱量評価手順について
- 5章 除熱量計算手法の妥当性に関する考察
 - 5. 1 不凝縮性ガスの除熱性能に対する影響について
 - 5. 2 冷却コイル性能試験範囲の妥当性について
- 6章 まとめ

（添付資料）

- 参考資料－0 格納容器再循環ユニットの実機条件
- 参考資料－1 冷却コイル高さ方向での熱容量の余裕について
- 参考資料－2 エアロゾルによる自然対流冷却除熱性能劣化について
- 参考資料－3 格納容器再循環ユニットのダクト内外での水素燃焼影響について
- 参考資料－4 格納容器再循環ユニットによる自然対流冷却時の沸騰防止運用について
- 参考資料－5 OECD PANDA 試験の知見を踏まえた自然対流冷却に関する考察
- 参考資料－6 格納容器再循環ユニットによる格納容器内自然対流冷却の水素影響について
- 参考資料－7 実機における凝縮水の影響について
- 参考資料－8 格納容器再循環ユニットによる自然対流冷却発生プロセスの定量的考察
- 参考資料－9 格納容器再循環ユニット粗フィルタ撤去による影響について

1章 はじめに

格納容器再循環ユニットは、原子炉冷却材喪失事故（LOCA）、全交流電源喪失（SBO）及び最終ヒートシンク喪失（LUHS）の事象の重畳を想定するような重大事故発生時において、冷却水を通水し自然対流による格納容器気相部冷却を行うことにより、炉心及び格納容器の損傷防止を図る設備である。

ここで、格納容器再循環ユニットは、自然対流冷却性能の観点から、自然対流冷却時に使用するC、D－格納容器再循環ユニットの粗フィルタを取外し、流路の圧力損失を低減することで、自然対流量を増大させている。

本書は、粗フィルタを取外した格納容器再循環ユニット冷却コイルの除熱評価式及び除熱評価式を検証するために実施した試験、並びに除熱評価式を用いた重大事故時における格納容器再循環ユニットによる自然対流冷却の除熱性能評価手順についてまとめたものであり、以下の構成としている。

2章は、PWR 5 電力共研として実施した、格納容器再循環ユニット冷却コイルの性能試験の概要について述べる。

3章は、冷却コイルの性能試験で得られた結果を踏まえた冷却コイル単体における除熱評価式の妥当性の検証結果について述べる。

4章は、冷却コイル単体の除熱評価式を踏まえて、冷却コイル・ダクト等で構成される格納容器再循環ユニットにおける自然対流冷却時の除熱性能評価手法について述べる。

5章は、除熱量評価手法の妥当性に関する考察を行った結果について述べる。

2章 格納容器再循環ユニット冷却コイル性能試験概要（PWR 5 電力共研概要）

重大事故時に格納容器内の圧力・温度を低減させ格納容器の破損を防止する格納容器再循環ユニットについて、冷却コイル性能を評価する除熱評価式の確認を行うため、実機サイズの冷却コイルによる冷却性能試験を実施した。また、発生した凝縮水による冷却コイル下段での混合ガス流路面積減少の影響について確認を行うために、コイル高さ方向での冷却性能の確認試験を行った。

2. 1 性能試験

2. 1. 1 試験に使用する冷却コイルの選定

本試験に使用する冷却コイルは、ハーフサーキット型で、奥行き方向8列、幅方向有効長500mm、高さ方向34チューブの冷却コイルを選定した。

(1) 冷却コイル型式

PWRプラントの格納容器再循環ユニット冷却コイルの型式では最も多く泊発電所3号機でも使用しているハーフサーキット型を選定した。

(2) 冷却コイルのサイズ

水蒸気凝縮量が多い場合に、冷却コイル高さ方向での熱交換量に差が生じ（上部＞下部）、コイルの高さの高いものほどその差は大きいと考えられるため、PWRプラントで使用しているハーフサーキット型の冷却コイルのうち、最も有効高さの高いものを選定した。ただし、コイルの幅については、実機の流速分布と大きな差が出ない範囲として500mmとした。

2. 1. 2 測定項目の設定

測定項目は、重大事故時の条件下での除熱評価式の検証，及び凝縮水等による冷却コイル熱交換量への影響を評価できるように設定した。

表 2-1 測定項目の設定根拠

| |
|--|
| |
|--|

2. 1. 3 試験装置

| |
|--|
| |
|--|


 枠囲みの内容は機密情報に属しますので公開できません。




図 2 - 1 格納容器再循環ユニット冷却性能試験システム構成



図 2 - 2 試験装置内温度測定位置

→ 排気

 枠囲みの内容は機密情報に属しますので公開できません。

2. 1. 4 試験条件の設定

事故時と同様の空気と水蒸気の混合ガス環境下において冷却コイルでの除熱量、凝縮量等を実験により求め、除熱量評価式を検証した（実験条件 表 2-2）。

表 2-2 再循環ユニット（冷却コイル）凝縮熱伝達実験条件


| | 実験条件 | 泊 3 号炉 |
|----------|------------------------|---------------------------|
| 全圧 | 2~5 ata | 約 3.9~6.9ata [※] |
| 水蒸気分圧 | 0.80~3.57 ata | 約 2.6~5.4ata [※] |
| 温度 | 93~139℃ | 約 128~155℃ [※] |
| 混合ガス流速 | 0.1~0.4 m/sec | 約 0.2~0.3m/sec |
| 冷却水入口温度 | 常温 | 同左 |
| 冷却水流量 | 13m ³ /hr/基 | 10.3m ³ /hr/基 |
| 冷却コイル型式 | フィン付管型冷却コイル | 同左 |
| チューブ有効長さ | 0.5 m | 1.3m |
| チューブ本数 | 34 本 | 44 本 |
| 列数 | 8 列 | 8 列 |
| 冷却コイル高さ | 約 1.3m（フィン長さ） | 約 1.68m |

※泊 3 号炉における格納容器圧力 1Pd~2Pd での値

2. 1. 5 試験方法

(1) 除熱量（凝縮熱伝達量）計測

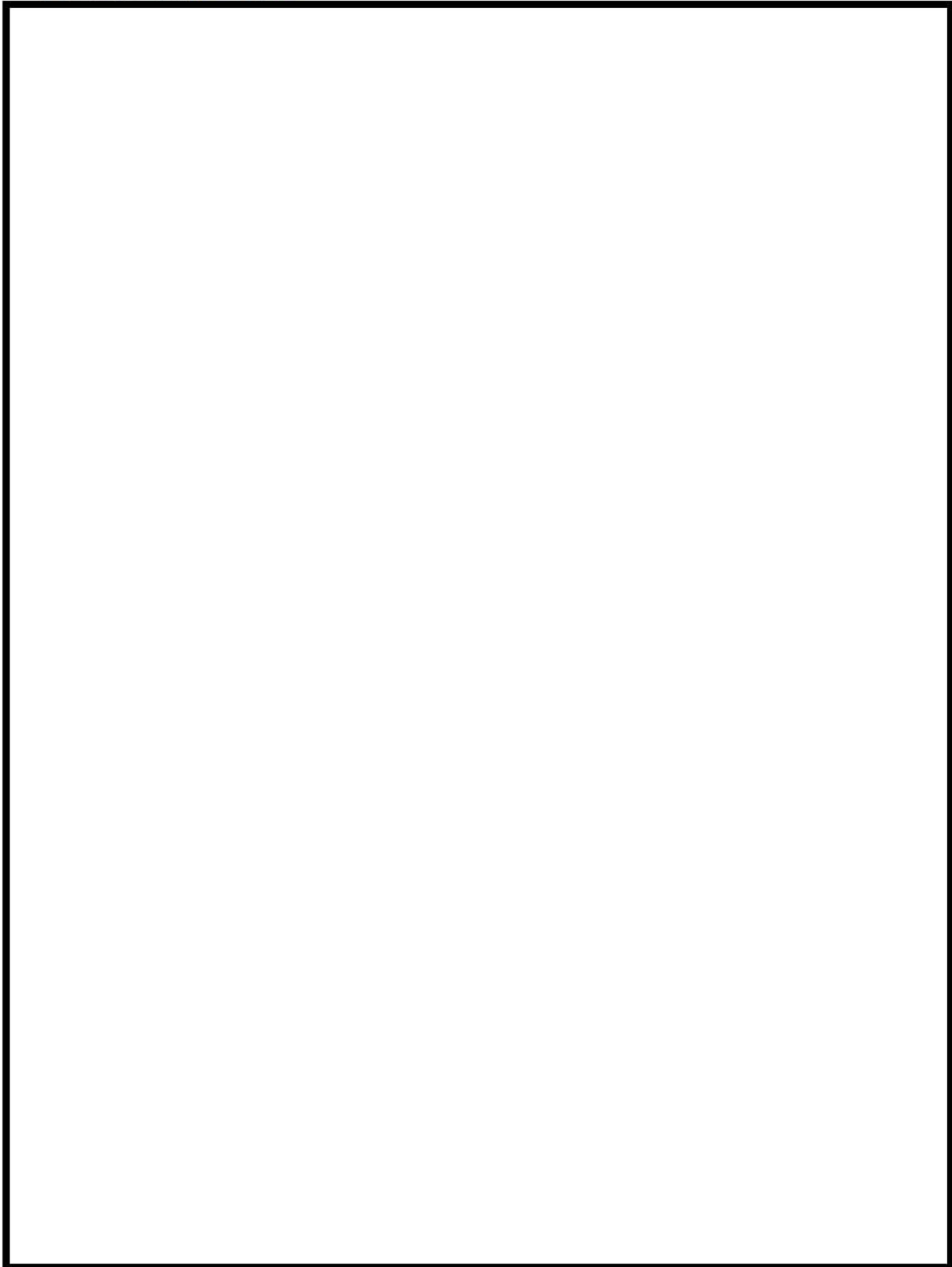



 枠囲みの内容は機密情報に属しますので公開できません。

3章 除熱評価式の試験による検証

3.1 除熱評価式について

(1) 除熱量評価の基礎式




 枠囲みの内容は機密情報に属しますので公開できません。

(2) 除熱基礎式を用いた除熱評価



図 3. 1 - 1 格納容器再循環ユニットの除熱量評価モデル

 枠囲みの内容は機密情報に属しますので公開できません。

3. 2 除熱評価式の試験での検証

2章での確認試験結果と除熱評価式との比較を行う。

冷却水流量を定格の $13 \text{ m}^3/\text{h}$ の他、低流量の $6 \text{ m}^3/\text{h}$ 、 $3 \text{ m}^3/\text{h}$ とした場合において、各圧力での混合ガス流速に対する

- ・冷却コイル熱交換量
- ・水蒸気凝縮量

の比較を行ったものをそれぞれ図3. 2-1～図3. 2-6に示す。

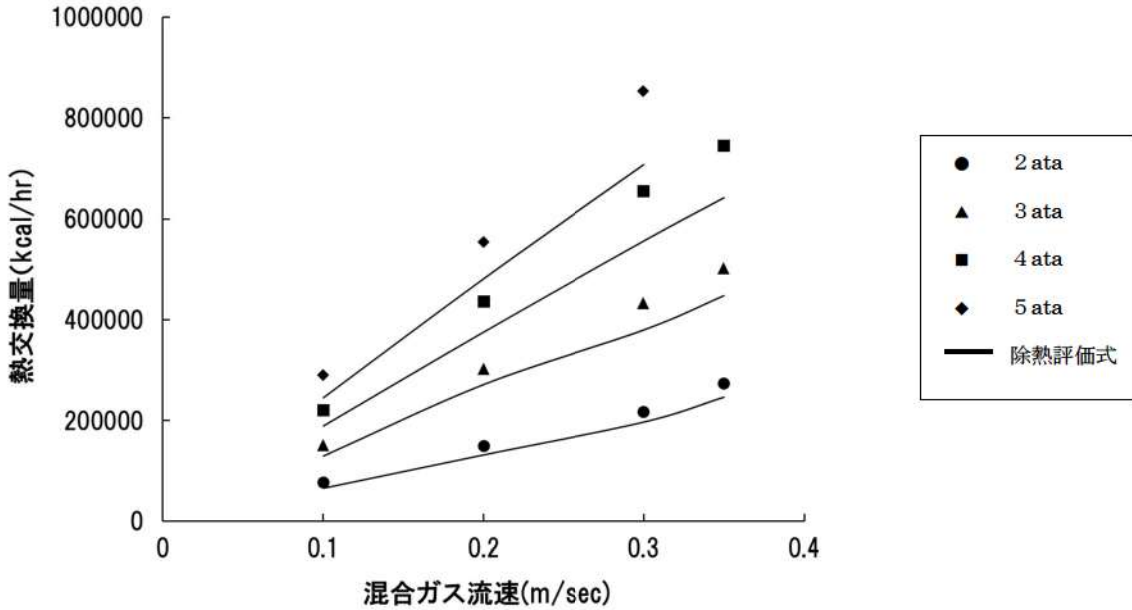


図3. 2-1 混合ガス流速に対する冷却コイル熱交換量 (冷却水流量: $13 \text{ m}^3/\text{h}$)

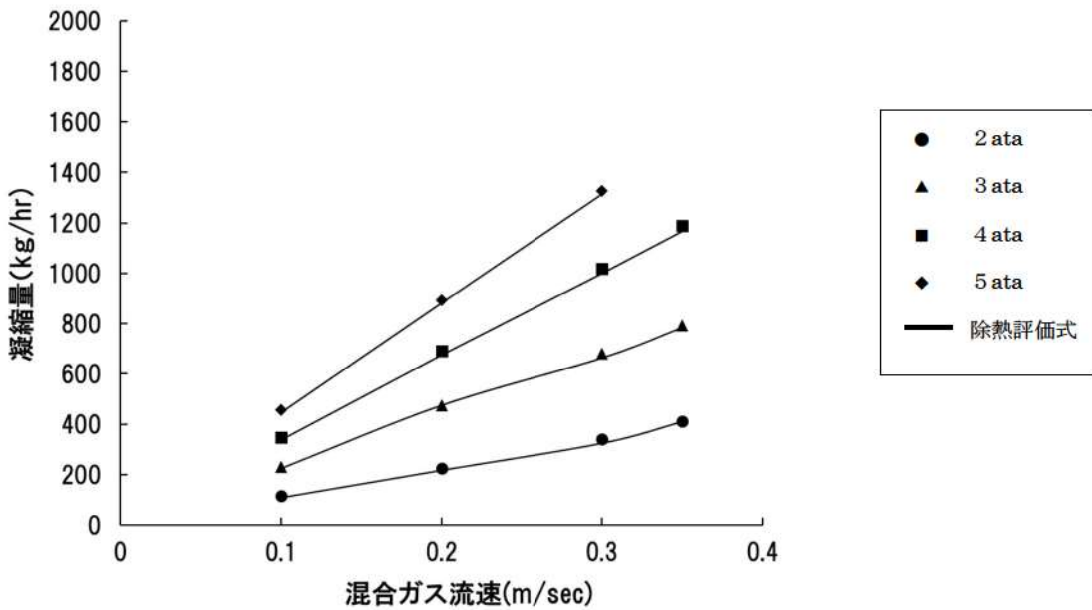


図3. 2-2 混合ガス流速に対する水蒸気凝縮量 (冷却水流量: $13 \text{ m}^3/\text{h}$)

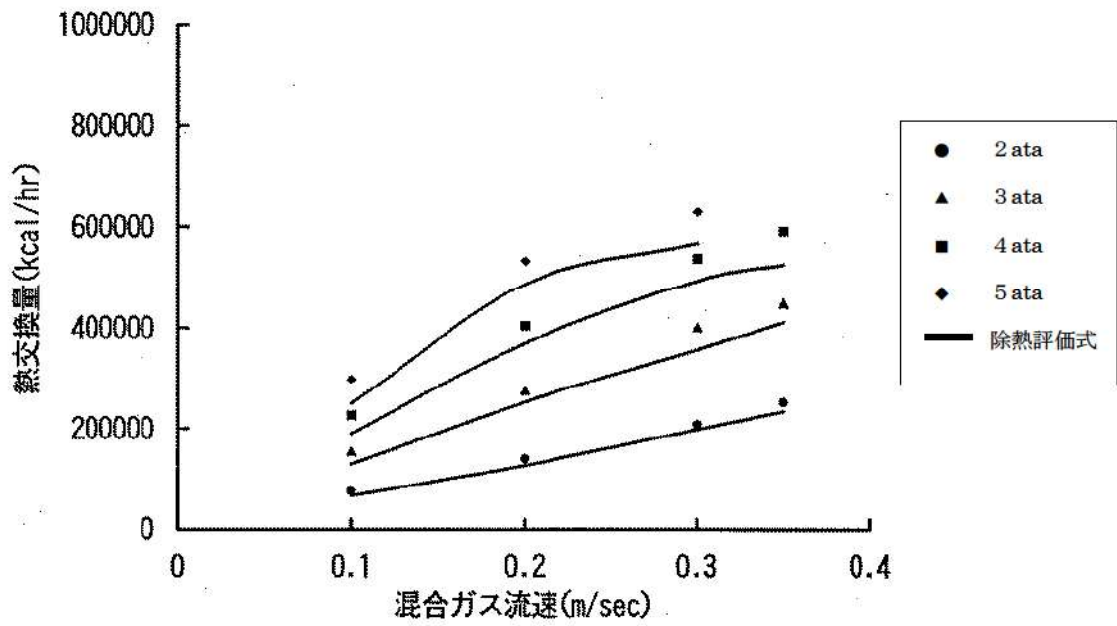


図3. 2-3 混合ガス流速に対する冷却コイル熱交換量 (冷却水流量: $6 \text{ m}^3/\text{h}$)

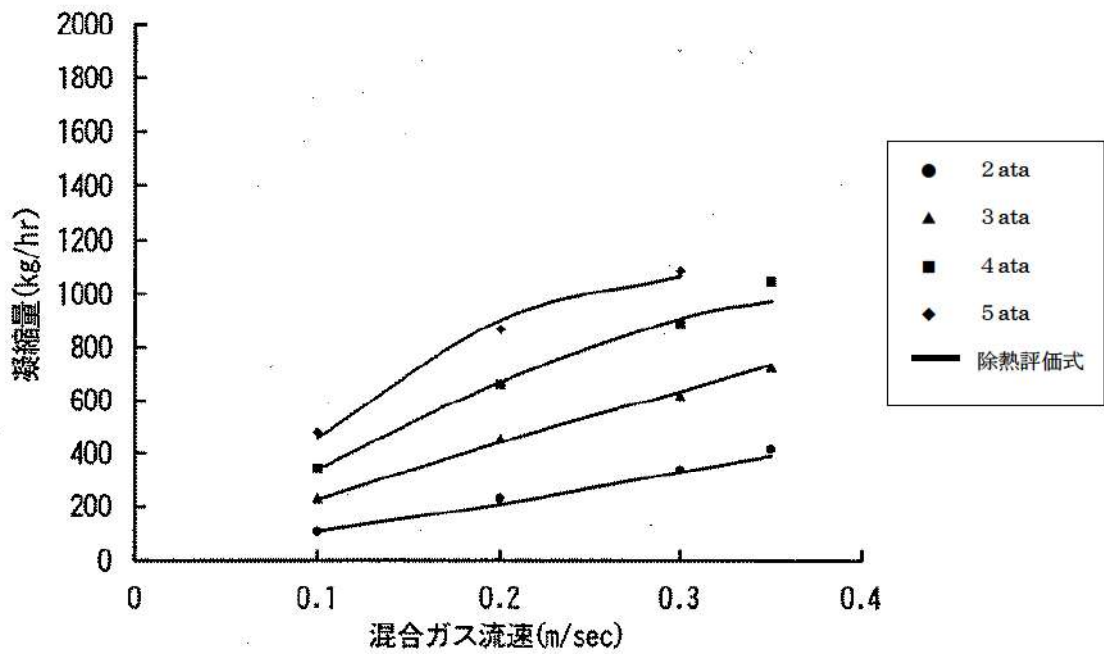


図3. 2-4 混合ガス流速に対する水蒸気凝縮量 (冷却水流量: $6 \text{ m}^3/\text{h}$)

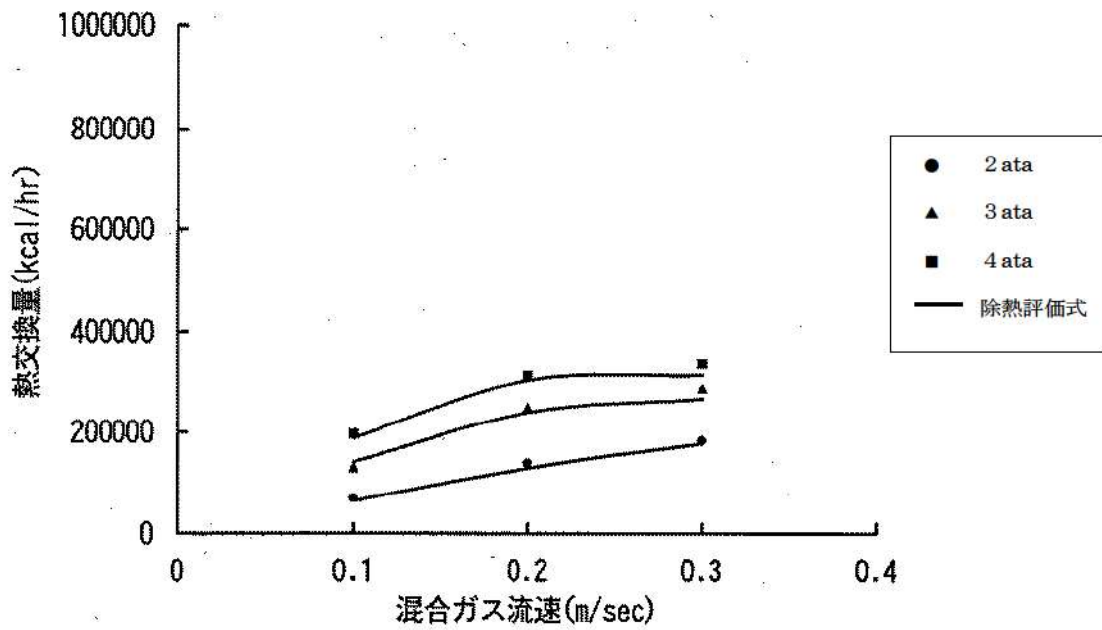


図3. 2-5 混合ガス流速に対する冷却コイル熱交換量 (冷却水流量: $3 \text{ m}^3/\text{h}$)

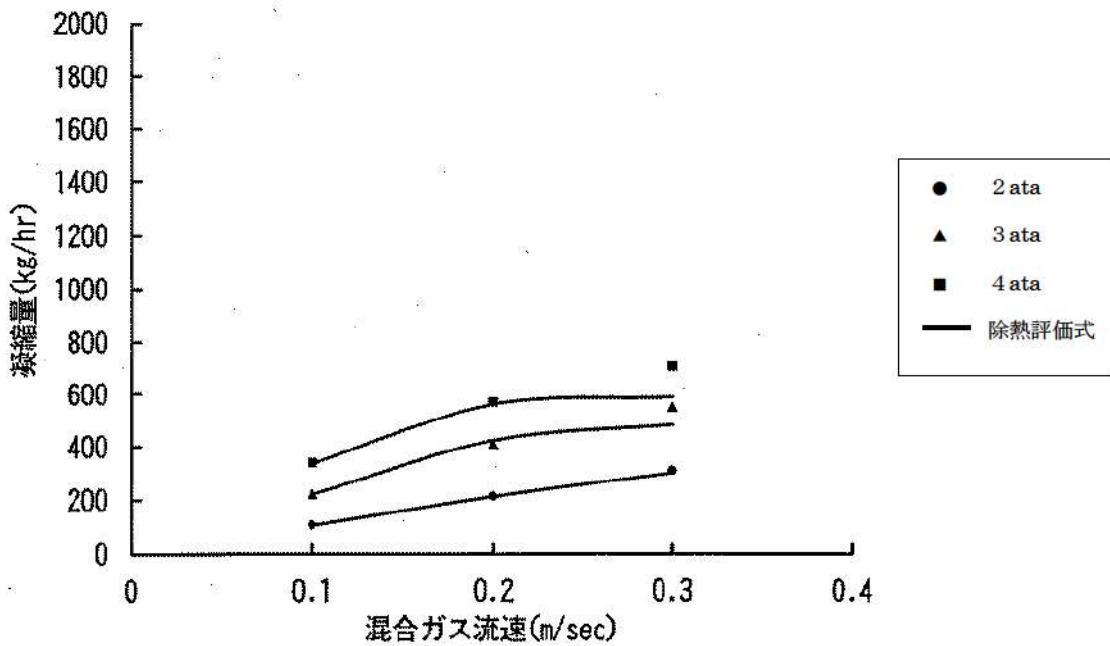


図3. 2-6 混合ガス流速に対する水蒸気凝縮量 (冷却水流量: $3 \text{ m}^3/\text{h}$)

それぞれの図中に実線で表されているものが除熱評価式に基づく計算結果である。

これより、冷却コイル熱交換量、水蒸気凝縮量については試験結果と約1割程度の誤差範囲内で良く一致している。なお、除熱評価式は、実機条件(約 $3.9 \sim 6.9 \text{ ata}$, $10.3 \text{ m}^3/\text{h}$)においては実験データに対して1割程度は保守側(余裕がある)となると考えられる。

4章 自然対流冷却時の除熱性能評価

格納容器再循環ユニットを用いた自然対流冷却は、冷却コイルにより凝縮・冷却され密度を増した混合ガス（空気及び水蒸気）と、格納容器内雰囲気混合ガスとの密度差及び高低差から得られるドラフト力と系全体の圧力損失によりバランスする自然対流によって、格納容器内の除熱を行うものである。

格納容器再循環ユニットにおける自然対流冷却形成の概念は次のとおりである。

(図4-1参照)

(1) 冷却水通水初期状態 (図4-1 a)

最初に、冷却水コイルへの冷却水通水による水蒸気凝縮によって、ユニット内側と外側の双方からコイルへ向かう流れが発生する(図中①)。次に、冷却によって密度を増すために下降流となり、コイル下部からユニット内外へ流れ出る(図中②)。その後、冷却空気の一部はコイル下部に滞留する(図中③)。

(2) 過渡状態 (図4-1 b)

過渡状態に移ると、ユニット内側は、ユニット外側の格納容器側空間よりも狭隘なことから、凝縮及び冷却が相対的に早く促進されるようになる(図中④領域)。このため、ユニット内側からのコイルへの流れが外側からの流れに比べて相対的に弱くなる(図中③)。また、ユニット内雰囲気の密度が増し、下部ダクトへの下降流が発生する(図中④)。

(3) 定常状態 (図4-1 c)

過渡状態の後に、ユニット内側の凝縮・冷却が更に促進すると、ユニット内雰囲気の密度が更に増し(図中⑤領域)、下降流が加速する。このために、ユニット外側⇒冷却コイル⇒ユニット内側⇒下部ダクト⇒吹出口(ダクト開放機構)⇒格納容器雰囲気の流れが形成され、自然対流冷却が定常状態となる(図中⑤)。

a. 冷却水通水初期状態

b. 過渡状態

c. 定常状態

図4-1 格納容器再循環ユニット自然対流冷却形成の概念図

枠囲みの内容は機密情報に属しますので公開できません。

自然対流冷却による除熱量については、冷却コイル性能試験で得られた知見を踏まえ、以下のように求める。

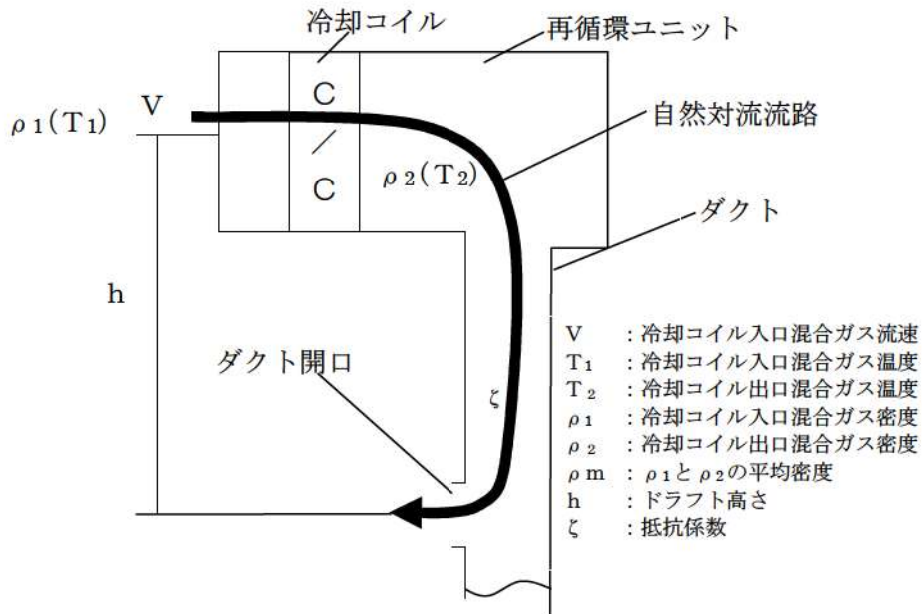


図4-2 再循環ユニットにおける自然対流モデル

4. 1 ドラフト力計算について

ドラフト力 (P_d) については、以下の式で求められる。

$$P_d = h \times (\rho_2 - \rho_1)$$

ここで、

h : ドラフト高さ (再循環ユニット入口開口部中心～ダクト開口部中心までの高さ)

4. 2 系統圧力損失計算について

泊3号炉における自然対流冷却時の圧力損失を考慮するものとして、格納容器再循環ユニットの冷却コイル、ダクト (含むファン) があり、系統圧力損失 (ΔP) は以下より求められる。

$$\Delta P = \Delta P_c + \Delta P_p$$

ここで、

ΔP_c : 冷却コイル圧力損失

ΔP_p : ダクト圧力損失

(1) 冷却コイル圧力損失

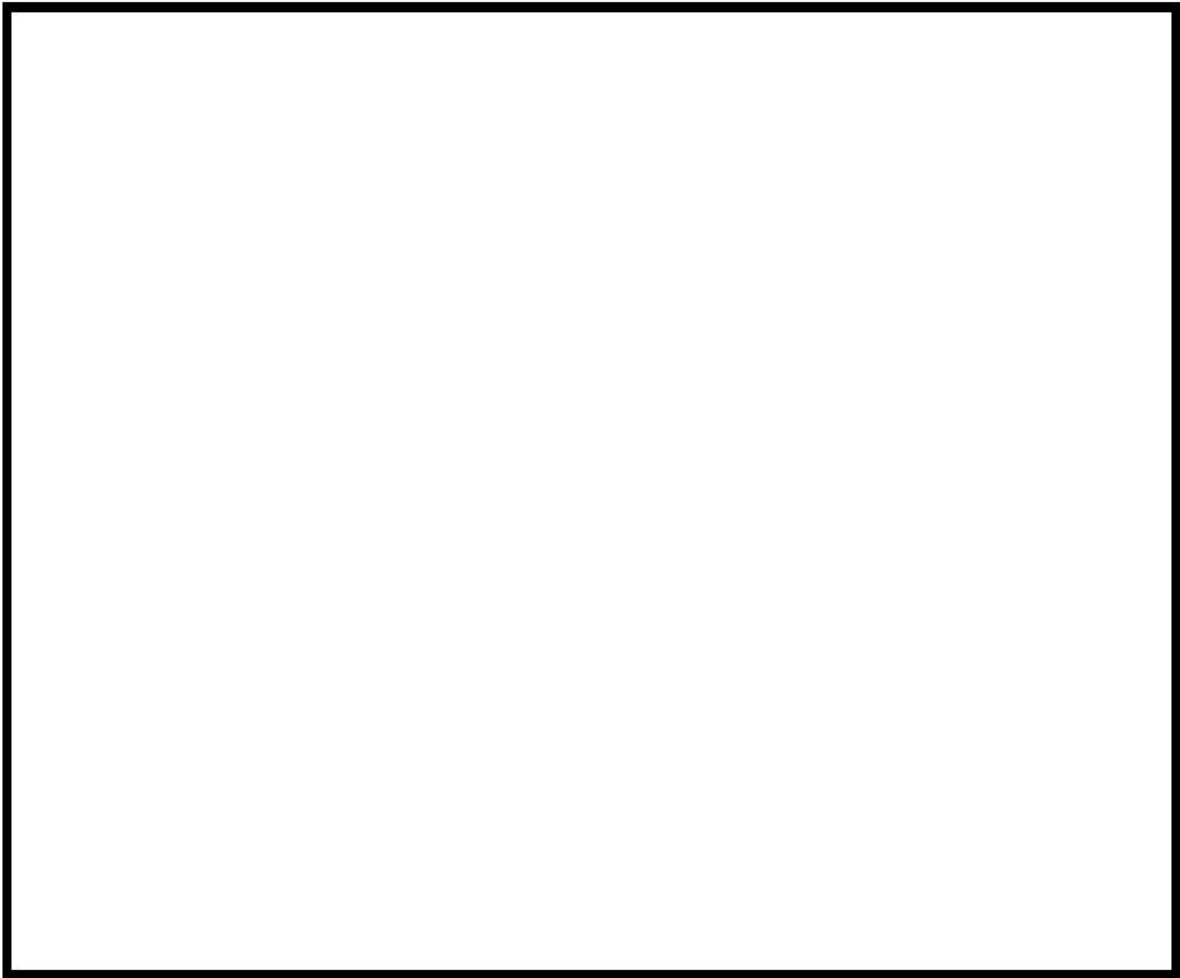



図4. 2-1 冷却コイル入口混合ガス流速に対する冷却コイル抵抗係数

 枠囲みの内容は機密情報に属しますので公開できません。

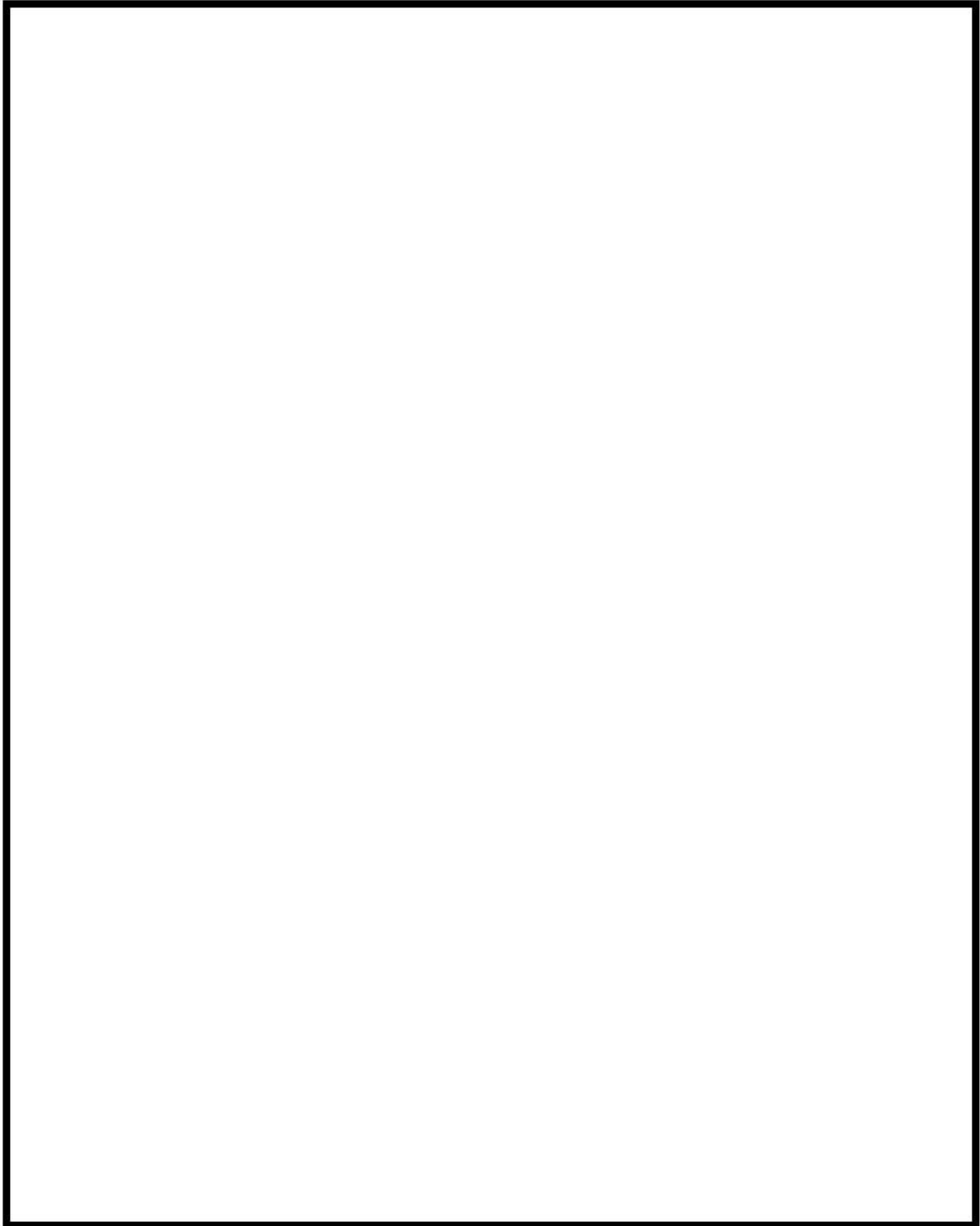



図4. 2-2 冷却コイル入口混合ガス流速に対する冷却コイルの前後差圧

 枠囲みの内容は機密情報に属しますので公開できません。

(2) ダクトの圧力損失



4. 3 冷却コイル部の凝縮水等の影響考慮について

図4. 3-1に冷却コイル性能試験時の冷却コイル高さ方向における冷却コイル出入口での冷却水温度をもとに算出した熱交換量の分布を示す。

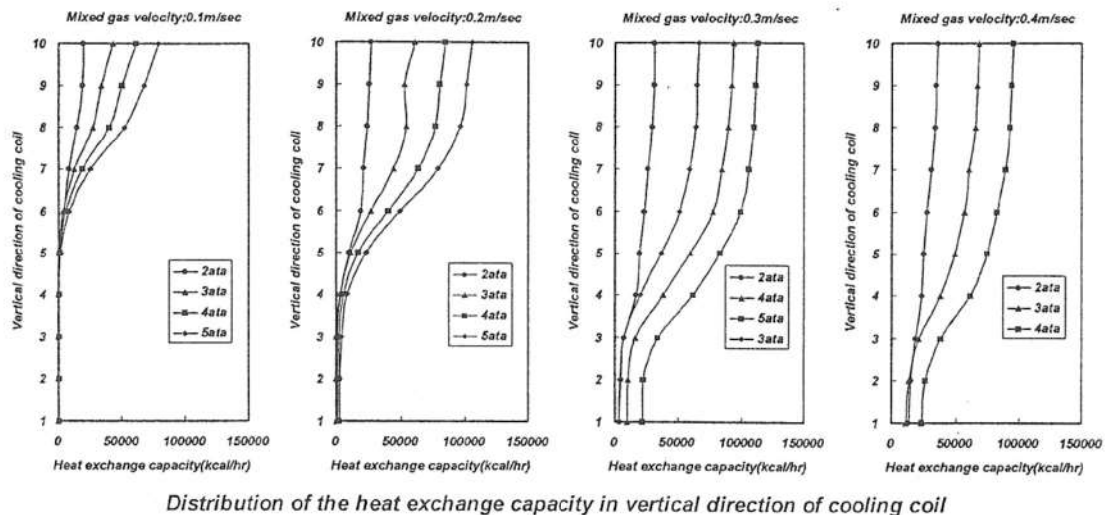


図4. 3-1 冷却コイル高さ方向の除熱分布

この図より、冷却コイル下部にはほとんど伝熱に寄与していない領域があることが確認できる。また、この領域は冷却コイル入口混合ガス流速が減少するほど拡大し、有効な伝熱領域が縮小する傾向にあることがわかる。

この原因としては、<①凝縮水>、<②冷却空気の滞留>の2点の影響が考えられる。

<①凝縮水の影響>

冷却コイル部では混合ガス中の水蒸気が凝縮し、コイルフィンを上部から下部に流下する。その結果、冷却コイル下部での凝縮水膜厚が上部より増し、コイルフィン間のガス流路が減少し、混合ガスの流入が妨げられると考えられる。また、凝縮膜厚の増加により、この部分での熱抵抗が増加し伝熱性能が低下すると考えられる。図4. 3-2に冷却コイルの外観（チューブとフィンの拡大）を示す。

枠囲みの内容は機密情報に属しますので公開できません。




図4. 3-2 冷却コイルの外観（チューブとフィン）の拡大

<②冷却空気の滞留の影響>

冷却コイルに進入した混合ガスが凝縮・冷却されることで、減速し、密度量を増すため、冷却コイル上部から下部への下降流が生じる。この一部が冷却コイルの下部に滞留し、より凝縮・冷却されることで冷却空気層を形成し、冷却コイル下部での混合ガスの流入が妨げられると考えられる。

なお、冷却コイル性能試験においては、冷却コイル出口内流況を確認しており、図4. 3-3に示すように、混合ガスが下向きに速度成分を持ちコイル内を斜め下方にコイル出口へ流出しており、冷却コイル下部においては、冷却空気の滞留も見られる。

 枠囲みの内容は機密情報に属しますので公開できません。

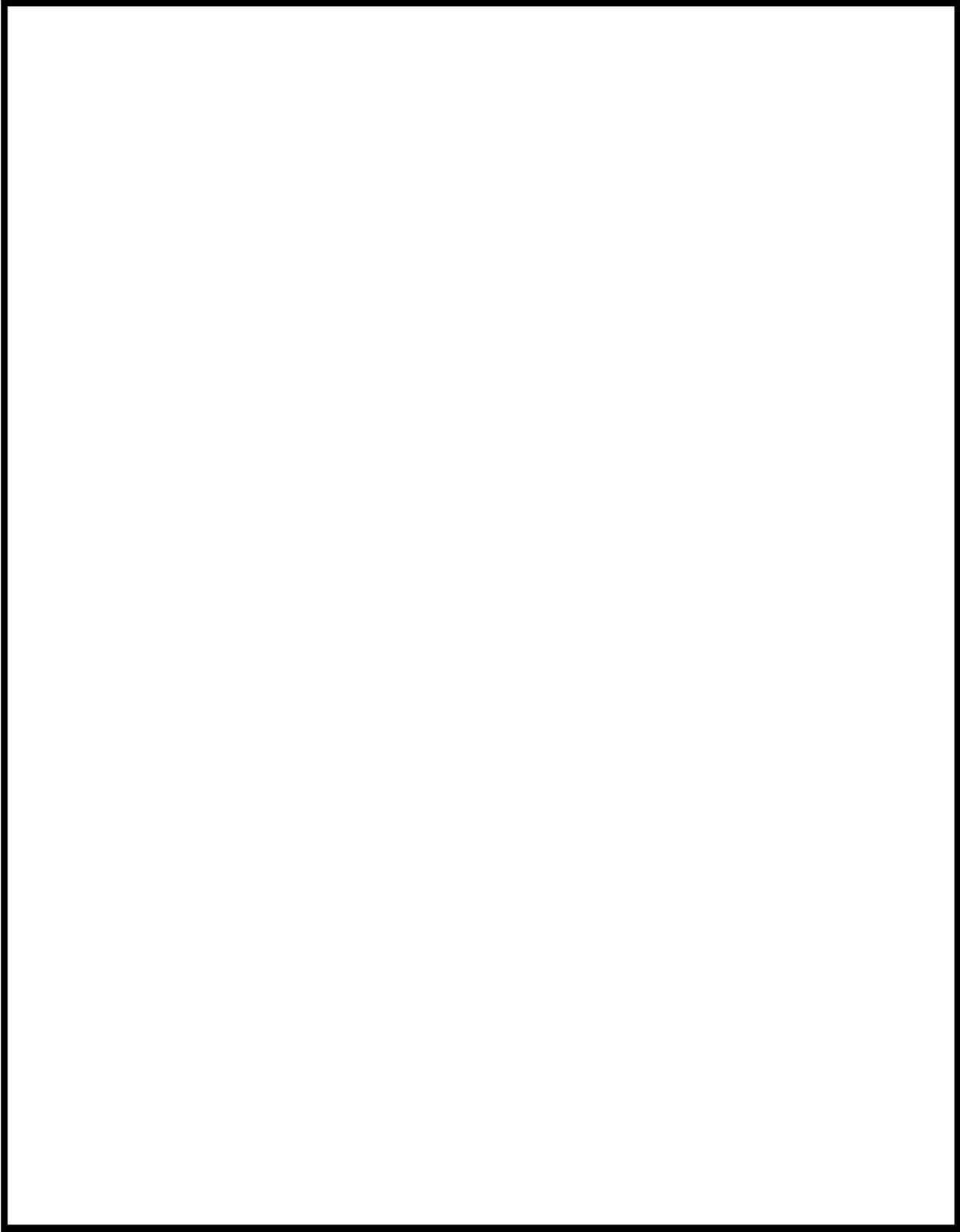



図4. 3-3 冷却コイル出口ダクト内流況

 枠囲みの内容は機密情報に属しますので公開できません。

このように冷却コイル性能試験では、冷却コイル下部の閉塞状況が測定されている。一方、冷却コイルトータル除熱量は、平均流速で評価した評価式での除熱量とよく一致する結果となった（図3. 2-1 参照）。

このことから、以下の考察を実施した。

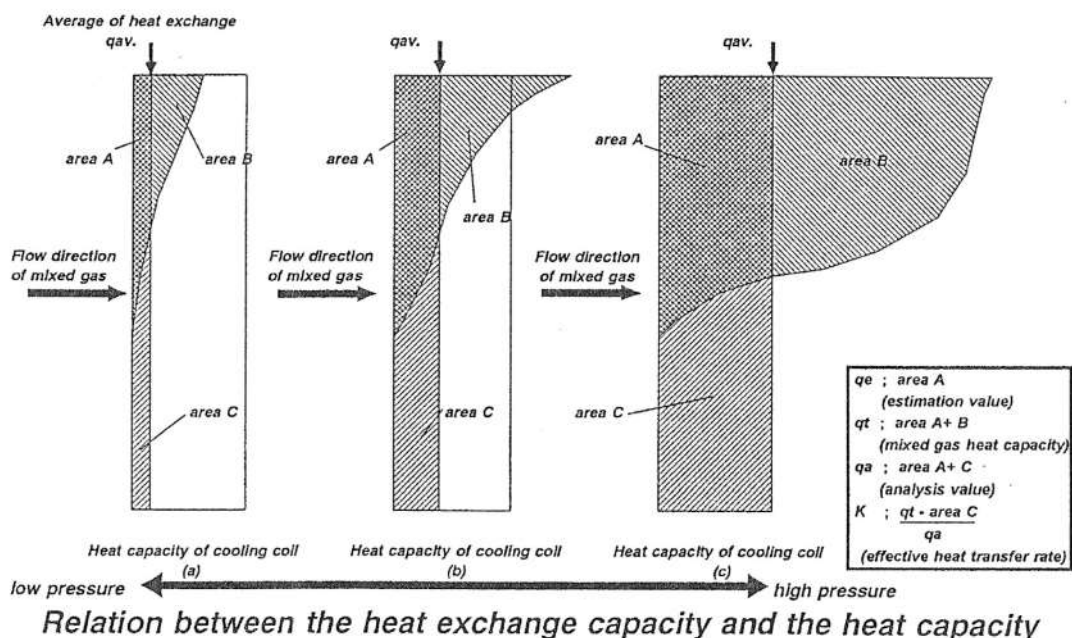


図4. 3-4 冷却コイルの除熱量と熱容量の関係

図4. 3-4に冷却コイルの除熱量と熱容量の関係を示す。ここで、縦軸は冷却コイル高さを、横軸は各高さにおける除熱量を、長方形の枠は冷却コイルの熱容量を表したものである。

冷却コイル性能試験では、冷却コイル下部での閉塞により、冷却コイル高さ方向での流速分布が発生したが、冷却コイルのトータル除熱量 ($q_t = \text{領域A} + \text{領域B}$) は、平均流速で評価した場合（閉塞が無い状態でコイル内を平均流速で流れた場合の）の除熱量 ($q_a = \text{領域A} + \text{領域C}$) とよく一致する結果となった ($q_t \approx q_a$)。これは、流入する混合ガスの保有熱量に対して、冷却コイルの熱容量に余裕があったために、冷却コイル下部での除熱量低下分（領域C）が、冷却コイル上部（領域B）で補完される結果となったためであると考えられる（図4. 3-4 (a) の状態）。

これに対して、冷却コイル性能試験よりも高温高压の条件を想定した場合（図4. 3-4 (c) の状態）には、流入する混合ガスの保有熱量が増加するために、冷却コイルの熱容量の余裕が減少し、ある温度圧力以上になると冷却コイル上部での除熱が頭打ちになり（領域Bが寄与しない。領域B=0）、冷却コイル下部での除熱量の低下分（領域C）の補完ができなくなる可能性がある ($q_t - \text{領域C} (\text{領域B}) = \text{領域A}$) ことが考えられる。

そこで、各圧力での混合ガス流速に対し、冷却コイル全伝熱面と伝熱に寄与しない部分を除く有効な伝熱面との比率（有効伝熱率）を求め、除熱量評価において用いる。

有効伝熱率の評価においては、この条件で最も保守的と考えられる図4. 3-4の(c)の状態を考慮している。具体的には、有効伝熱率(K)は、下式で示される。

$$K = (q_t - \text{領域C}) / q_a$$

ここで分子の“ $q_t - \text{領域C}$ ”は冷却コイルの下部無効領域を差し引いた有効伝熱領域(有効除熱量)で領域Aを示し、分母の q_a は冷却コイルの全伝熱領域(全除熱量)で領域A+Cを示す。また、冷却コイル性能試験においては $q_a \approx q_t$ なので実際の評価では下式にて評価している。

$$K = \text{領域A} / (\text{領域A} + \text{領域B})$$

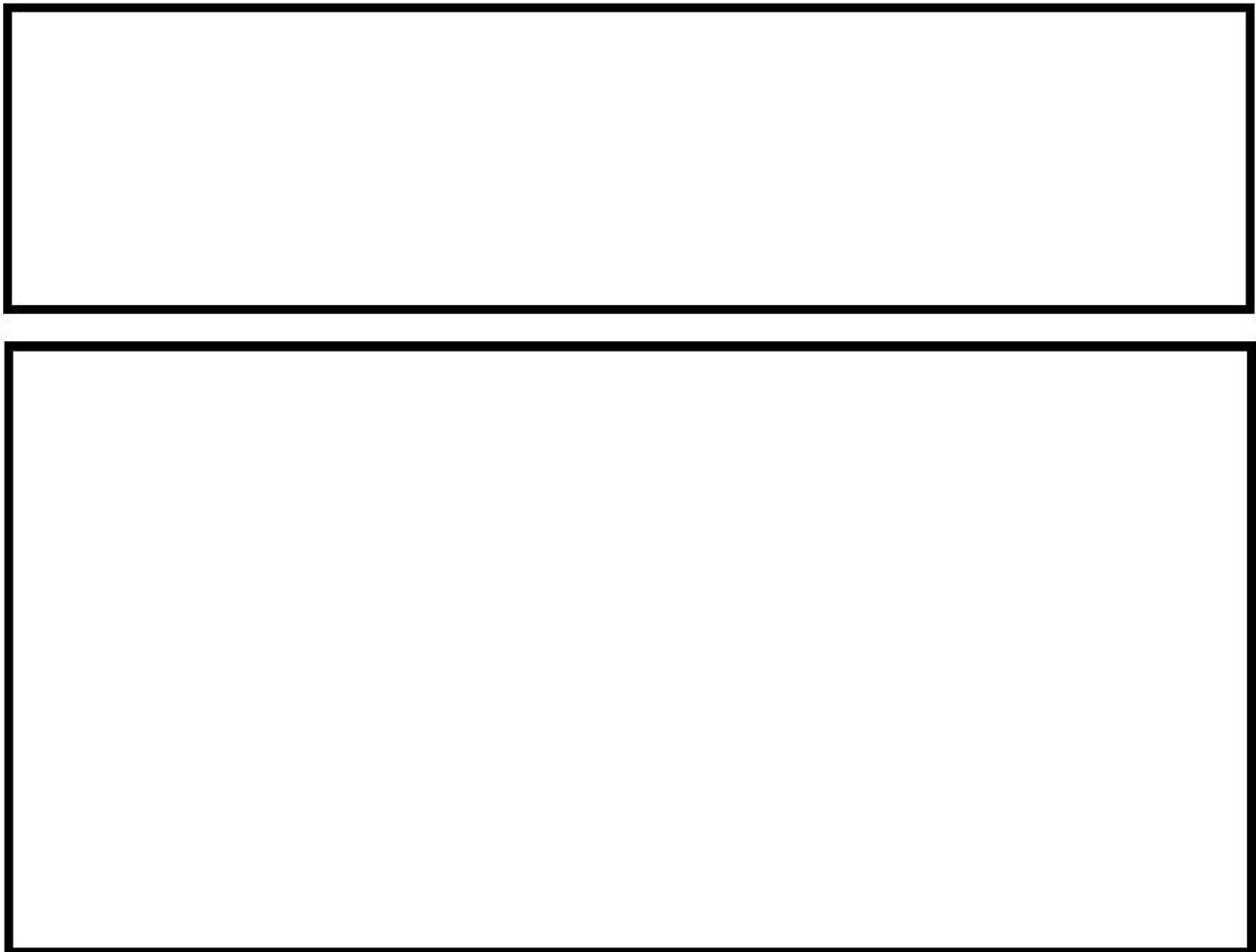


図4. 3-5 領域Aの求め方

枠囲みの内容は機密情報に属しますので公開できません。

このようにして求めた有効伝熱率は図4. 3-6の通りであり、流速の増加とともに有効伝熱率は増加する傾向にある。有効伝熱率に影響を及ぼす<①凝縮水>、<②冷却空気の滞留>の2つの要因のうち、<②冷却空気の滞留>の方が有効伝熱率に対して支配的な要因と考えられる。これは、一般的に<①凝縮水>については流速の増加に伴い増加するが、冷却コイル性能試験の結果では、流速が増加しても伝熱性能が低下する方向とならなかったためである。

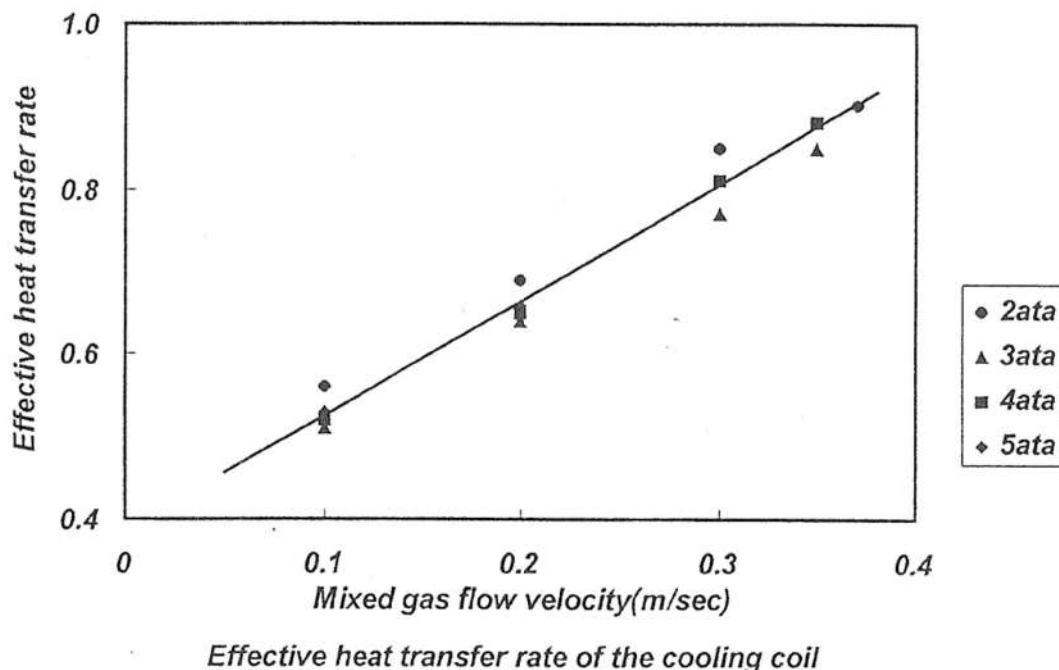


図4. 3-6 冷却コイルの有効伝熱率

上記の結果は、2章「格納容器再循環ユニット冷却コイル性能試験概要（PWR5 電力共研概要）」において、実機を模擬した単体（1段積み）の冷却コイルによる性能試験の結果を基に評価したものである。一方、実機は上下方向に設置された複数の冷却コイル（泊3号炉は参考資料0 図1-2に示す通り2段積み）で形成されている。有効伝熱率に対して支配的な要因である冷却空気の滞留に関しては、上下方向に積み重ねた方が滞留域から離れた冷却コイルの範囲が広くなるとともに、ドラフト力が増加するために冷却コイル出口の流速が増し、有効伝熱率の評価に用いた冷却コイル入口の流速も速くなる。したがって、コイル全体としては冷却空気の滞留の影響を受けにくくなるため、性能試験結果を適用することは妥当である。

4. 4 自然対流冷却の除熱量評価手順について

自然対流冷却時の除熱量は、ドラフト高さから引き起こされるドラフト力と系全体の圧力損失がバランスする冷却コイル入口混合ガス流速から求める。

実際の除熱においては4. 3で示したように冷却コイル下部は閉塞が見られ除熱に寄与しない箇所があるため、有効伝熱率 (K) を用いて、以下のように自然対流冷却時の除熱性能を評価している。

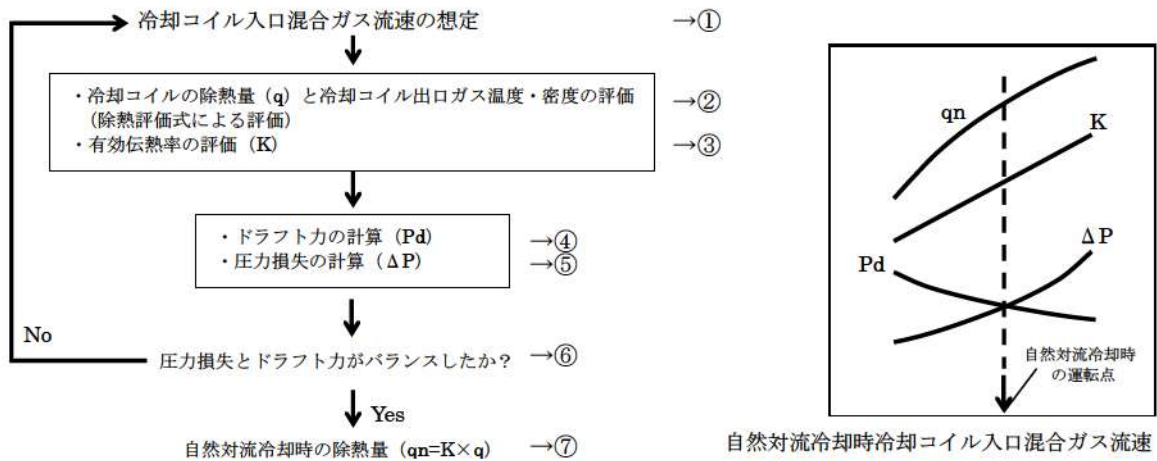


図4. 4-1 自然対流冷却の除熱量評価フロー

ここで、

- ①冷却コイル入口混合ガス流速Vを想定する。
- ②除熱評価式により、上記流速Vと格納容器雰囲気条件を想定した場合の除熱量 q と冷却コイル出口ガス温度・密度を求める
- ③VからK値を求める (4. 3 参照)。
- ④ドラフト力Pdを求める (4. 1 参照)。



枠囲みの内容は機密情報に属しますので公開できません。



図4. 4-2 ドラフト高さ と混合ガス流速について

⑤圧力損失 $\Delta P = \Delta P_c + \Delta P_p$ を求める(4. 2参照)。

⑥④と⑤で求めたドラフト力と圧力損失がバランスしていなければ、①に戻りユニット入口ガス流速 V を見直す。

⑦バランスしたユニット入口ガス流速 V と除熱評価式から求めた除熱量 q に K を掛け自然対流冷却時の除熱量 q_n を求める。

上記の手順で格納容器内圧(格納容器内温度)を変化させて求めた q_n が参考資料0 図1-1の重大事故時の再循環ユニットの除熱性能曲線となる。

枠囲みの内容は機密情報に属しますので公開できません。

5章 除熱量計算手法の妥当性に関する考察

5. 1 不凝縮性ガスの除熱性能に対する影響について

(1) 不凝縮性ガスの影響について

格納容器再循環ユニットの除熱性能は不凝縮性ガスの影響（除熱性能，コイル下部の影響）を含む評価を実施している。

冷却コイル性能試験では，実機格納容器雰囲気条件を模擬した不凝縮性ガスを含む条件にて，不凝縮性ガスの影響を含む冷却コイルの除熱性能，冷却コイル下部の影響を把握している。

冷却コイルの除熱性能について，試験結果と評価結果がよく一致しており（図5. 1-1），実機冷却除熱性能は試験により検証された除熱評価式を用いて評価している。

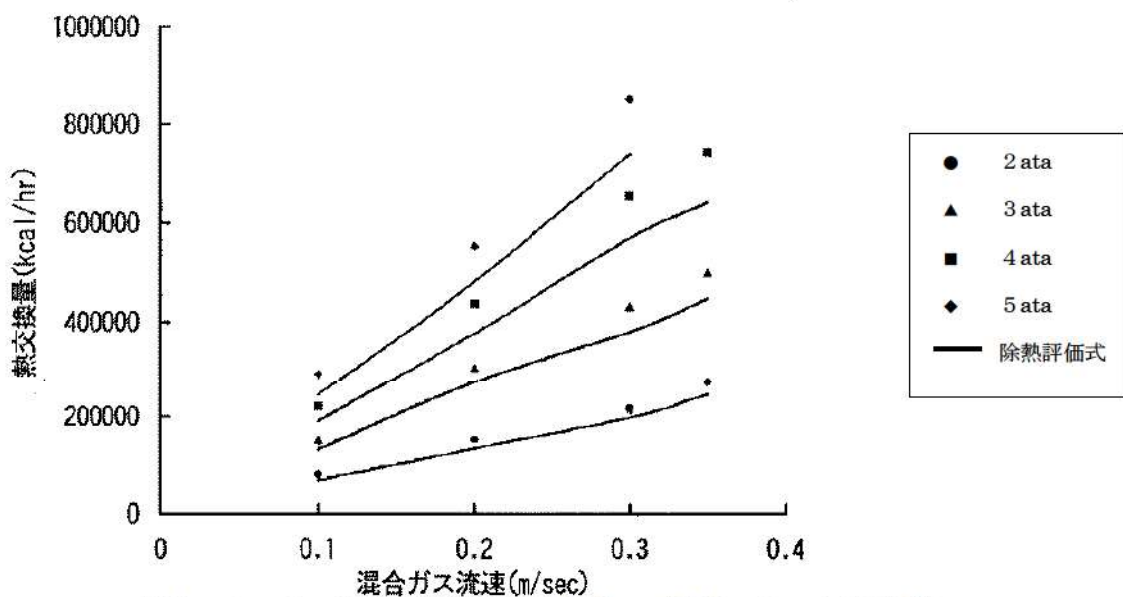


図5. 1-1 混合ガス流速対除熱量（図3. 2-1の再掲）

また，最終的な自然対流冷却除熱性能評価では，上記冷却コイルの除熱性能に対してコイル下部の影響を考慮した評価を実施している。

試験では，実機と同タイプ，同サイズの冷却コイルを用いているため，凝縮面の形状，液膜の除去能力も実機と同等の影響を把握できているものと考えている。

(2) 生成される水素の影響について

原子炉格納容器内に水素が存在する場合に，格納容器再循環ユニットの除熱性能は水素濃度に応じて変化するため，格納容器破損防止の観点で，ドライ換算で13vol%の水素が原子炉格納容器内に存在する場合の感度解析を実施し，原子炉格納容器圧力及び温度に対する影響を確認した。

ドライ換算で13vol%の水素が原子炉格納容器内に存在する場合，原子炉格納容器圧力を約0.011MPaの範囲で高めに評価し，原子炉格納容器雰囲気温度は1℃未満の上昇幅である。評価項目である原子炉格納容器圧力及び温度は，それぞれ原子炉格納容器

の最高使用圧力の2倍及び200℃に対して十分余裕があり、水素濃度による不確かさを考慮しても、評価項目となるパラメータに与える影響は小さいことを確認した。(参考資料-6)

5. 2 冷却コイル性能試験範囲の妥当性について

表2-2に示すように、泊発電所3号炉における再循環ユニットの使用温度条件に対し、冷却コイル性能試験の実施範囲は少し低いものとなっていることについての考察を以下に述べる。

冷却コイル性能試験では、凝縮熱伝達項を含む除熱評価式で算出された除熱量、凝縮量と実験で測定された実験値を比較し、除熱評価式の妥当性を確認している。

図5. 2-1に示すとおり凝縮量について、実験値は評価値とよく一致している。

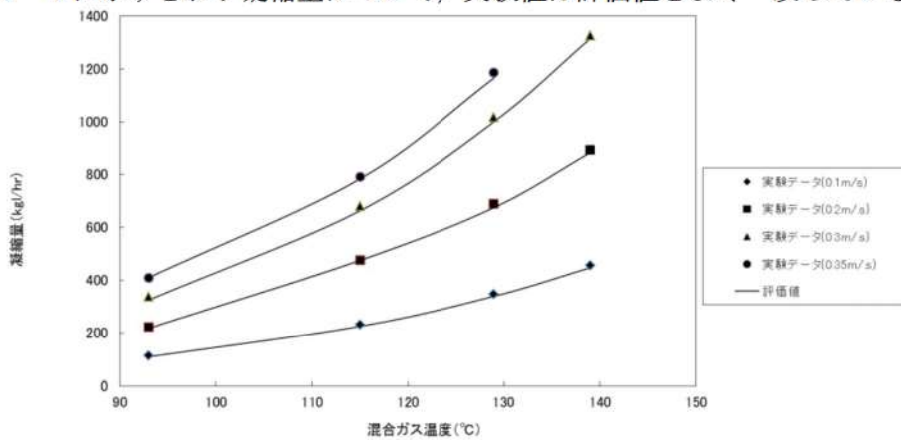


図5. 2-1 実験による確認試験データと凝縮量評価との比較
(図3. 2-2の横軸を変更したもの)

一方、全除熱量については、凝縮熱伝達量(水蒸気凝縮による潜熱除去)と対流熱伝達量(温度降下による顕熱除去)によって達成され、保守的に評価される(図5. 2-2参照)。

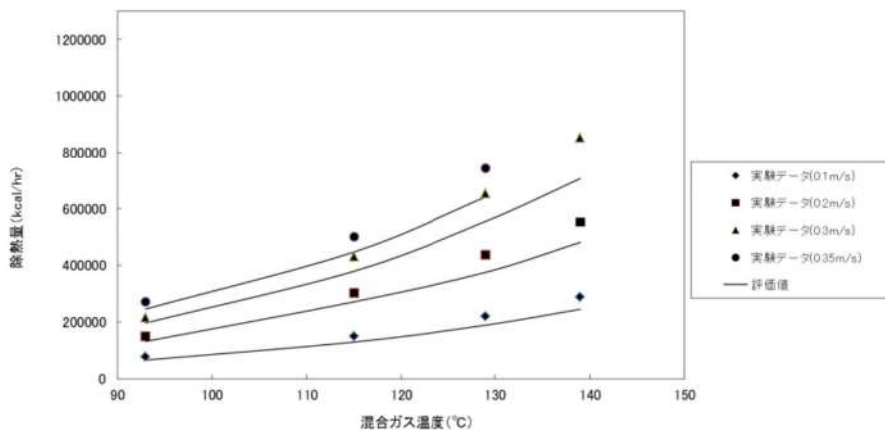


図5. 2-2 実験による確認試験データと除熱評価との比較
(図3. 2-1の横軸を変更したもの)

凝縮熱量の全除熱量に占める割合は実験値では約80～85%，評価値では約90～95%となり，評価値が大きくなる理由としては，凝縮熱伝達量が実験値と評価値でよく一致していることから，対流熱伝達量が保守的に評価されていると考える。その理由として，混合ガスの熱伝達係数と温度降下量（凝縮液膜の温度）が保守的に評価されているため，対流熱伝達量は保守的な評価となっているが，この保守性は温度に依存しない。

以上から凝縮熱伝達については実験値と評価値でよく一致しており，全熱量についても対流熱伝達の保守性により，保守的に評価されるが，その保守性は温度に依存しないことから，除熱評価式は実験値から有効であるといえるため，冷却コイル性能試験の範囲を超える範囲での評価も可能である。

なお，これらの除熱評価式，冷却コイル性能試験は共に飽和蒸気条件を前提としており，有効性評価で自然対流冷却を期待しているいずれのシーケンスでも，蒸気条件は飽和状態となっている。

6章 まとめ

重大事故時における格納容器再循環ユニットによる自然対流冷却の除熱性能を評価するにあたり、以下の事項を実施した。

- ・実機サイズの格納容器再循環ユニット冷却コイルを模擬した試験装置において、重大事故時の格納容器雰囲気条件を模擬した試験を行い、冷却コイルにおける除熱評価式の検証を実施した。
- ・冷却コイル性能試験において凝縮水や冷却空気の滞留による冷却コイル下部での閉塞（除熱の低下）が確認されたものの、冷却コイルでの熱容量余裕からコイル上部での除熱量が増加し、総除熱量については低下が見られない状況が確認された。そこで、冷却コイル性能試験よりも高温高圧の条件で冷却コイルの熱容量余裕がなくなることを保守的に想定し、除熱評価式を使った再循環ユニットの除熱性能評価においては、閉塞する冷却コイル下部分の除熱は期待しないものとして、評価を実施した。
- ・系統圧力損失として、冷却コイル部については、冷却コイル性能試験において測定した出入口差圧に基づき抵抗係数を求めた。

上記を踏まえ、重大事故時の格納容器再循環ユニットによる自然対流冷却時の除熱性能曲線を求めた。

参考資料－0 格納容器再循環ユニットの実機条件

1. 格納容器再循環ユニットの実機条件

格納容器再循環ユニットは、通常運転時において、冷却コイルに原子炉補機冷却水を通水し、格納容器再循環ファンによる強制循環によって、格納容器内の機器、配管等からの発熱を除去するために設置している。

また、重大事故時には、格納容器再循環ファンによる強制循環に期待せずとも、冷却コイルに原子炉補機冷却水又は海水を通水することで格納容器内の水蒸気を凝縮させ、自然対流による循環によって冷却し、格納容器圧力上昇を抑制できる。

以下に、格納容器再循環ユニットの実機条件を示す。

1. 1 実機の機器仕様・構造

(1) 機器仕様

格納容器再循環ユニットは、4個設置されており、通常運転時は3個、重大事故時は2個使用する。

種類：冷却コイル

容量^(注1)： 約0.59MW／個（通常運転時）

約6.7MW／個（格納容器最高使用圧力時の値（約132℃））

約7.6MW／個（格納容器最高使用圧力の2倍時の値（約155℃））

（注1）冷却水温度32℃、冷却水流量 m³/h における値



図1-1 重大事故時の格納容器再循環ユニットの除熱性能曲線

枠囲みの内容は機密情報に属しますので公開できません。

(2) 容量

格納容器再循環ユニットの容量は、通常運転時における格納容器内の環境維持のための必要冷却能力を基に設定し、格納容器内を 49°C 以下に維持するために必要な容量としている。

通常運転時における格納容器内の発熱量は約 1.77MW であり、3 個の格納容器再循環ユニットを使用するため、格納容器再循環ユニット 1 個あたりの容量は約 0.59MW である。

また、重大事故時は、冷却水を通水した冷却コイルで水蒸気が凝縮することにより、冷却コイル出入口で密度差が生じ、冷却コイル入口と下部ダクト出口の高低差によるドラフト力で自然対流が発生し、格納容器内の熱を除去する。自然対流による除熱能力は、格納容器内雰囲気温度・圧力、ドラフト高さによる風量及び冷却水温度等により決まり、格納容器内雰囲気温度約 155°C において格納容器再循環ユニット 1 個あたり約 7.6MW の除熱量が得られる。この格納容器再循環ユニットを 2 個使用することにより、格納容器圧力を最高使用圧力の 2 倍以下に抑えることができる。

(3) 格納容器再循環ユニットの構造

格納容器再循環ユニットの流路上には、冷却コイル、ダクト、ファンが設置されており、自然対流量の算出における圧力損失の評価では、流路上の全ての機器の抵抗を考慮し、これに基づく自然対流冷却の成立性を確認している。なお、泊3号炉の再循環ユニットは冷却コイル4面に上下2段の計8個のコイルが設置されている。図1-2に格納容器再循環ユニットの概要図を示す。

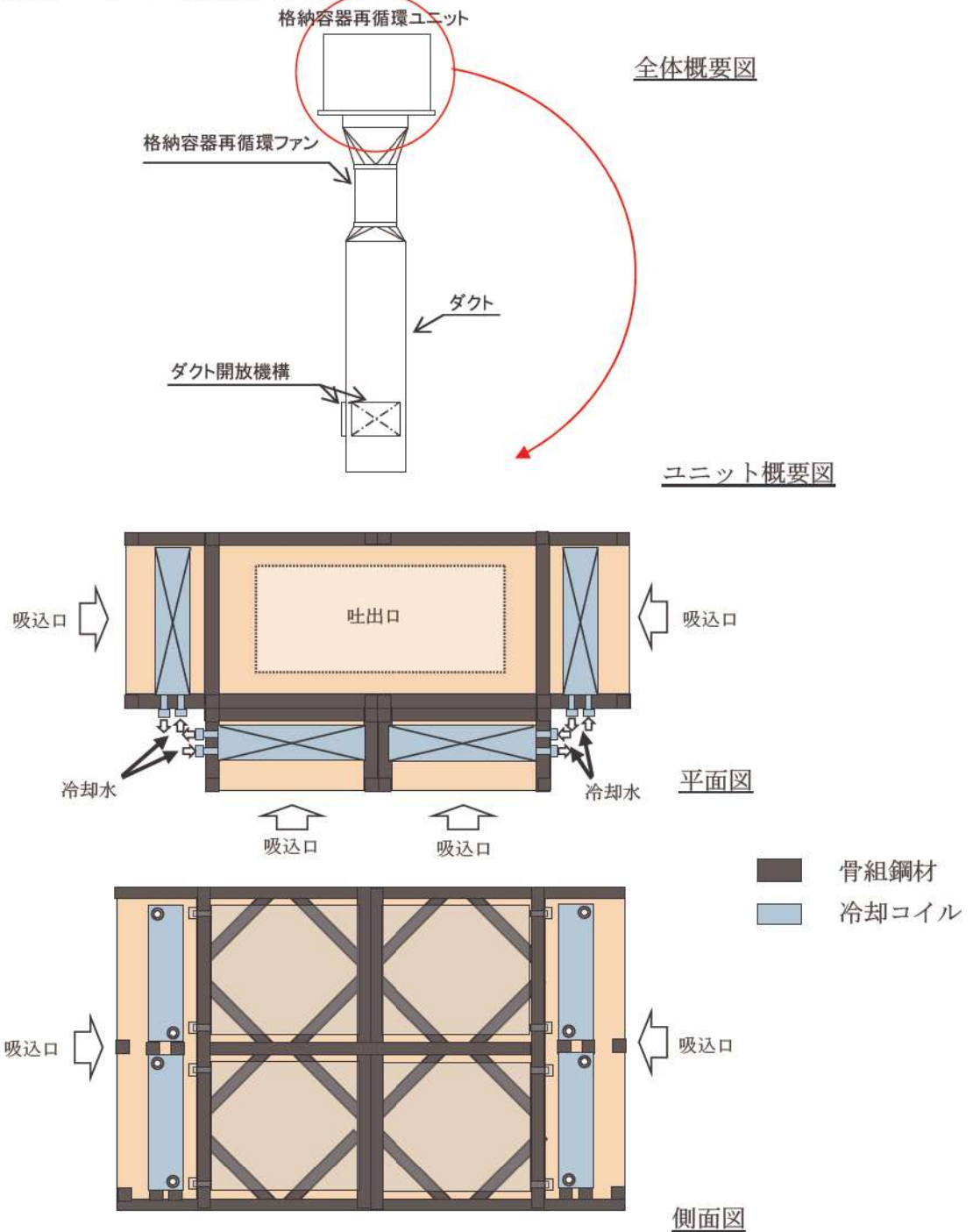
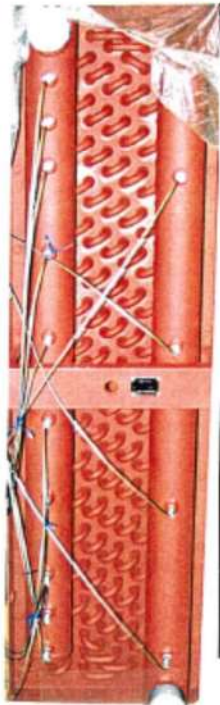


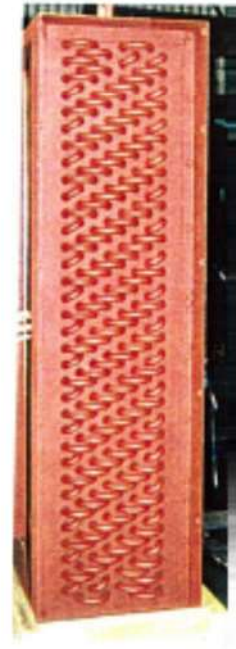
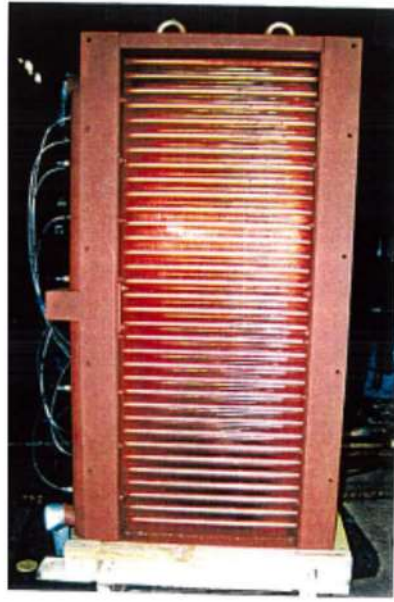
図1-2 格納容器再循環ユニット構造概略図

(4) 格納容器再循環ユニット冷却コイルの構造

格納容器再循環ユニットの冷却コイルは、冷却フィンとコイルで構成されている。
図1-3に冷却コイルの外観を示す。



冷却水ヘッダー部
(冷却水温度計測用熱伝対取付状態)



チューブベント部



図1-3 冷却コイルの外観 (冷却コイル性能試験で使用のもの)

泊3号炉の格納容器再循環ユニットでは、冷却コイルにハーフサーキット型が使用されており、これは、PWRプラントの格納容器再循環ユニット冷却コイルの型式では最も多く使用されている。

図1-4にハーフサーキット型冷却コイルの側面及び鳥瞰図の概念図を示す。ハーフサーキット型冷却コイルでは、空気の流れに対して冷却水はまず下流から上流へ行き来して流れるので、ハーフサーキットでの分配本数はチューブ本数に対して半分となる。



側面図

鳥瞰図

図1-4 ハーフサーキット型冷却コイル概念図

 枠囲みの内容は機密情報に属しますので公開できません。

(5) ダクト開放機構

泊3号炉の通常時の再循環ダクトの吹出口はダクト最下端部の1箇所に設置されており、重大事故時には、吹出口のフェールクローズ (F.C) のダンパが閉止する。また、水没することが想定されることから、水没しないレベルにダクト開放口を新たに設置し、開放口に開放機構を設置した。(図1-5, 6, 表1-1)

a. ダクト開放機構動作原理

格納容器内雰囲気温度が上昇し、ダクト開放機構駆動装置に取り付けられたメルティングヒューズ (①) が溶断することにより、ダクト開放機構の操作ハンドルの回転を止めているヒューズ押しピン (②) が引き抜かれ、作動スプリング (③) により操作ハンドル (④) が回転しダクト開放機構が開放される。

b. ダクト開放機構の開放設定温度

格納容器再循環ユニットによる格納容器内自然対流冷却は、格納容器圧力が最高使用圧力に達した後に開始することを想定している。このため、ダクト開放機構のメルティングヒューズの設定温度は、格納容器の最高使用圧力に対する飽和温度 (約 132°C) に対して十分な裕度を考慮し 110°C に設定している。

この温度設定より低い温度設定の標準品としては、72°C の温度設定のものがあるが、格納容器再循環システムの最高使用温度 65°C を考慮するとダクト開放機構が誤作動した場合、格納容器下部への冷却空気が減少し、1次冷却材ポンプや原子炉容器などの冷却に悪影響を及ぼす懸念があるため採用しない。

なお、この温度設定より低い温度設定の温度ヒューズを採用した場合、早期に格納容器内自然対流冷却を開始することが可能となるが、格納容器再循環ユニットの除熱量は格納容器内雰囲気温度に依存し、格納容器内雰囲気温度が低い場合には除熱量も低くなることから、格納容器圧力及び温度の最高値への低減効果は小さいと考えられる。

c. 冷却水早期通水の影響

ダクト開放機構が動作する前に冷却水を通水する場合にあっても、温度ヒューズはダクト開放機構の格納容器内雰囲気側に設置しているため、ダクト内の冷却による影響を直接受けずに格納容器内雰囲気温度によって温度ヒューズは溶断され、ダクト開放機構は作動する。

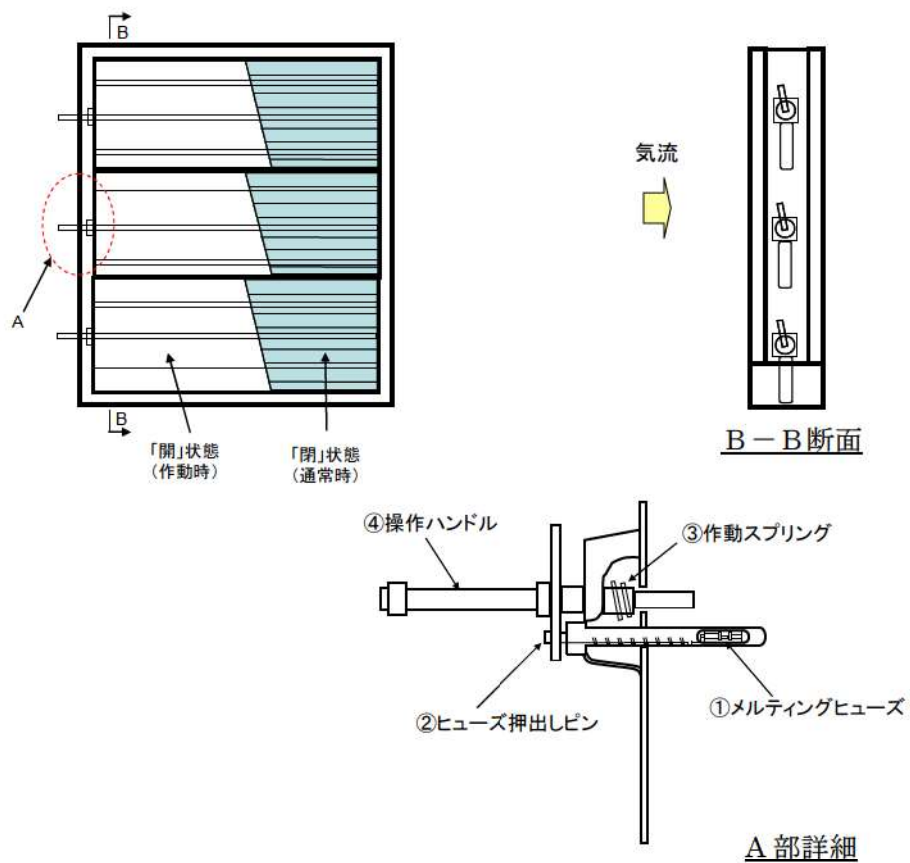


図 1-5 ダクト開放機構概略図

(6) ダクト開放機構の信頼性

ダクト開放機構については、重大事故時の環境下において、電源や空気源に頼ることなく、静的、且つ温度上昇に対して確実に開放できる仕組みとしてメルティングヒューズを使用したダクト開放機構を選定しており、開放機構の基本的な構造は防火ダンパと同様である。

また、過去の研究※において自然対流冷却の流路確保に対するダクト開放機構の信頼性を確認することを目的として、下表のようにメルティングヒューズの単体特性試験及び作動性能実証試験を実施し、ダクト開放機構の作動性能を検証しており、高い信頼性があることを確認している。

なお、泊発電所3号炉のメルティングヒューズ納入時にも、納入するメルティングヒューズと同じロット番号のメルティングヒューズを使用し、単体特性試験を実施した結果、設定温度110℃に対して、+0℃～-6℃の範囲にて溶断することを確認している。

また、ダクト開放機構についても、電共研による作動性能実証試験において成果を得られた試験体と同仕様品を採用している。

※ 「電力共同研究アクションマネジメント要素技術の実証に関する研究
(平成6年度最終報告書)」



■ 枠囲みの内容は機密情報に属しますので公開できません。



図1-7 メルティングヒューズ単体特性試験装置

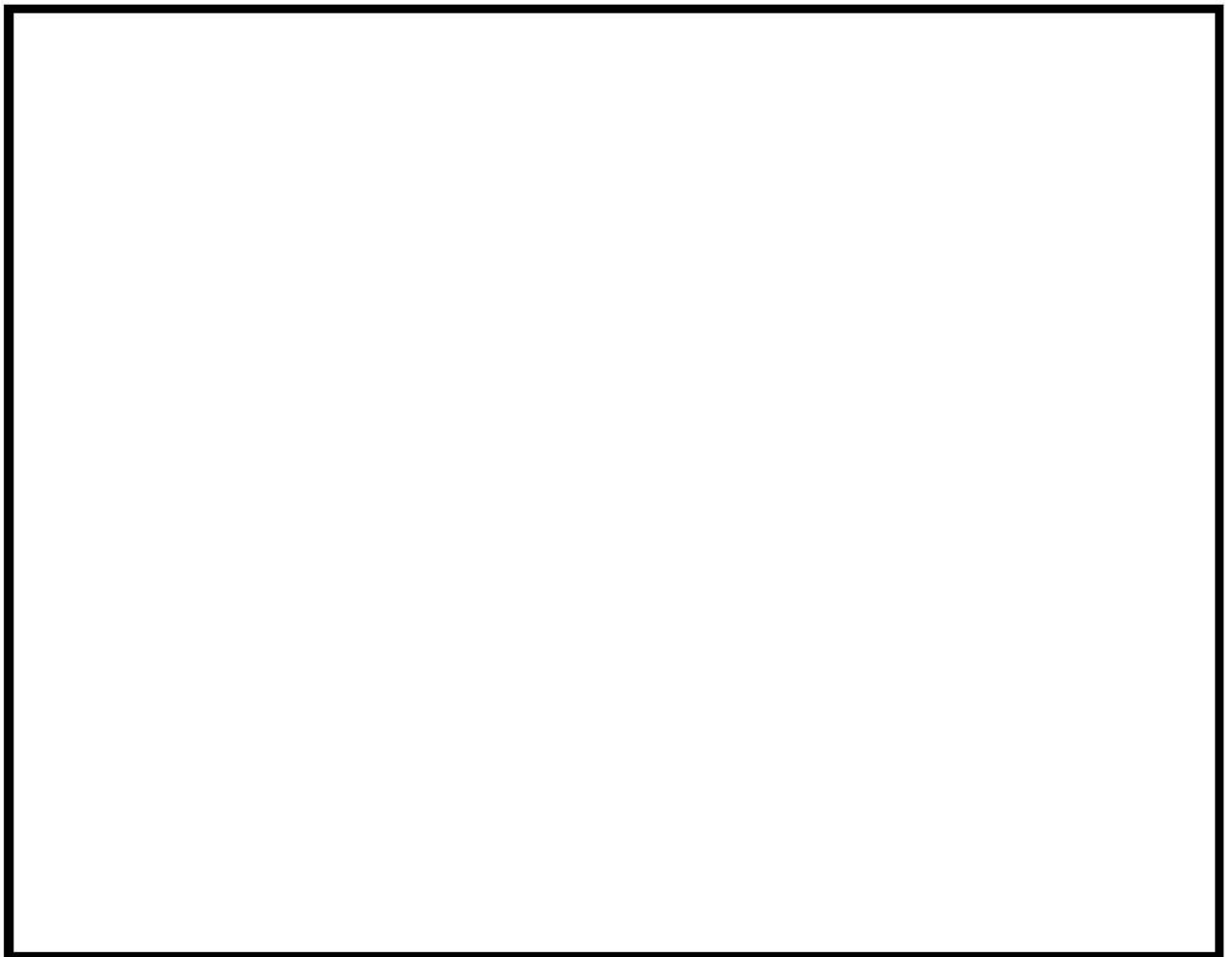



図1-8 ダクト開放機構の作動性能実証試験装置

 枠囲みの内容は機密情報に属しますので公開できません。

(7) 実機配置

泊3号炉では、重大事故時の自然対流路を確保するためにメルティングヒューズで開放するダクト開放機構を T.P. 38.8m 設置の2台 (C, D) の再循環ユニットの下部ダクトに設置しており、この開放機構 (T.P. 17.8m フロアに設置) を評価対象としている。

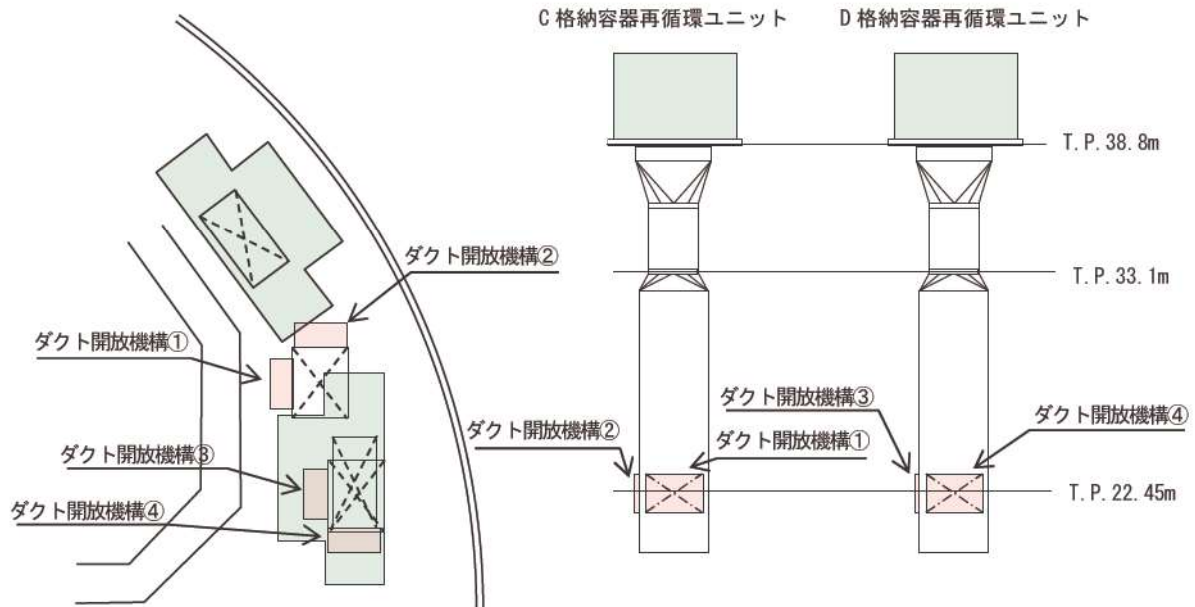


図1-9 格納容器再循環ユニット及びダクト開放機構配置概略図

表 1-1 各事故シナリオにおける再循環ファン・再循環ダクト吹出口の状況

| 有効性評価シナリオ | 各シナリオでの状況 | 再循環ユニットでの除熱評価における条件 | |
|---|--|---------------------|---------|
| | 吹出口（最下部）の水没状況 C, D系：T.P. 21.9m （格納容器内水位） | 再循環ファンの稼動状況 | 想定する吹出口 |
| 原子炉補機冷却機能喪失 （全交流電源喪失 +RCP シール LOCA） | 水没せず T.P. 約 13.7m （約 1,800m ³ ） | 考慮せず （自然対流冷却で評価） | ダクト開放機構 |
| 格納容器の除熱機能喪失 （大 LOCA+低圧再循環失敗 +格納容器スプレイ失敗） | 水没せず T.P. 約 13.7m （約 1,800m ³ ） | | |
| 格納容器過圧破損 （大 LOCA+ECCS 注入失敗 +格納容器スプレイ注入失敗） | 水没せず T.P. 約 17.8m （約 3,600m ³ ） | | |
| 格納容器過温破損 （全交流電源喪失+補助給水失敗） | 水没せず T.P. 約 17.0m （約 3,200m ³ ） | | |

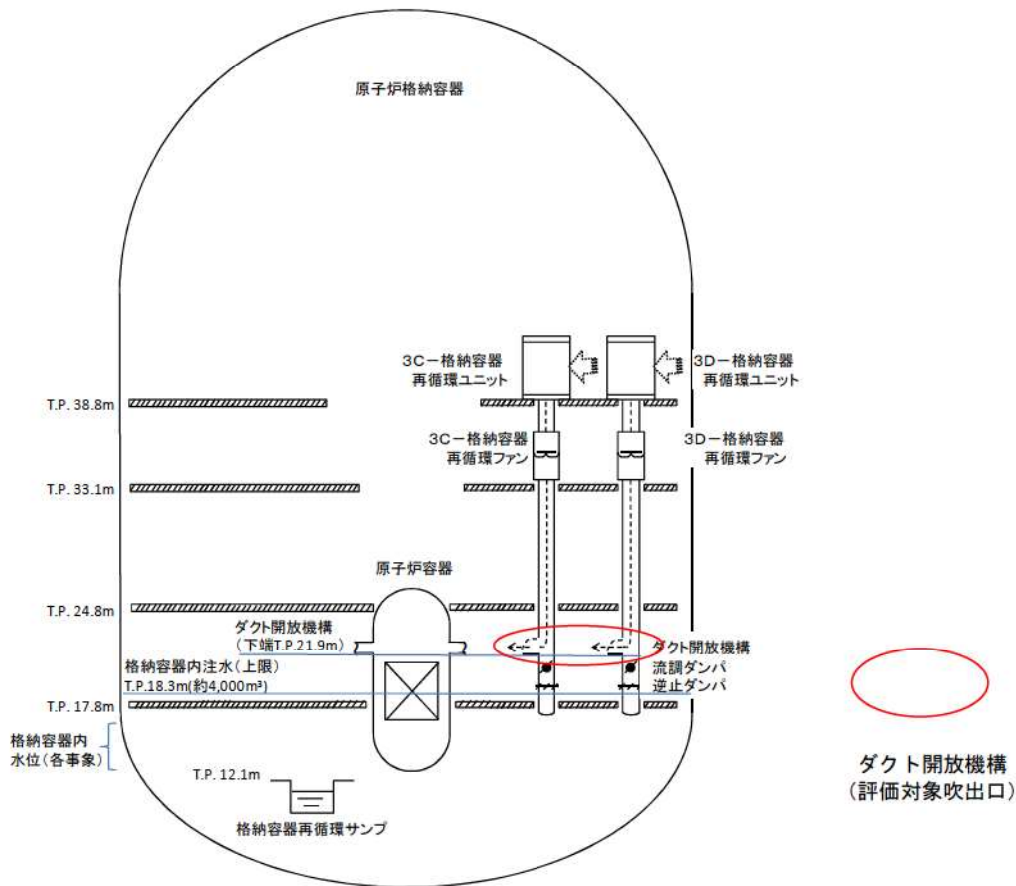


図 1-6 格納容器再循環ユニット配置概要図（原子炉格納容器断面図）

参考資料－1 冷却コイル高さ方向での熱容量の裕度について

格納容器再循環ユニット冷却コイル性能確認試験にて試験を実施した条件のうち、泊3号炉における格納容器最高使用圧力（0.283MPaG≒3.9ata）とほぼ同等な冷却コイル入口混合ガス条件（表1参照。圧力4ata，温度130℃）における冷却コイル高さ方向での冷却コイルの熱容量の余裕を確認するために，冷却コイル高さ方向での冷却水出口温度の分布を図1に整理した。

図1を見ると，コイル高さが高いほど冷却水出口温度は高く，コイル高さが低いほど冷却水出口温度は低いことがわかる。冷却水の温度上昇分が除熱量であるため，コイル高さが高いほど除熱量が大きく，コイル高さが低いほど除熱量が小さいことがわかる。

除熱量の最も大きい条件は，混合ガス流速0.4m/sにおけるコイル高さ1.2mのポイントであり，このポイントでの冷却水出口温度は88℃であるので，混合ガス温度約130℃に比べて，約40℃の冷却水温度の余裕があることがわかる。

表1 試験条件と実機条件との比較

| | 実験条件 | 泊3号機※ |
|--------|--------------|------------|
| 全圧 | 4ata | 約3.9ata |
| 温度 | 約130℃ | 約130℃ |
| 混合ガス流速 | 0.1～0.4m/sec | 約0.25m/sec |

※泊3号炉における格納容器最高使用圧力での値

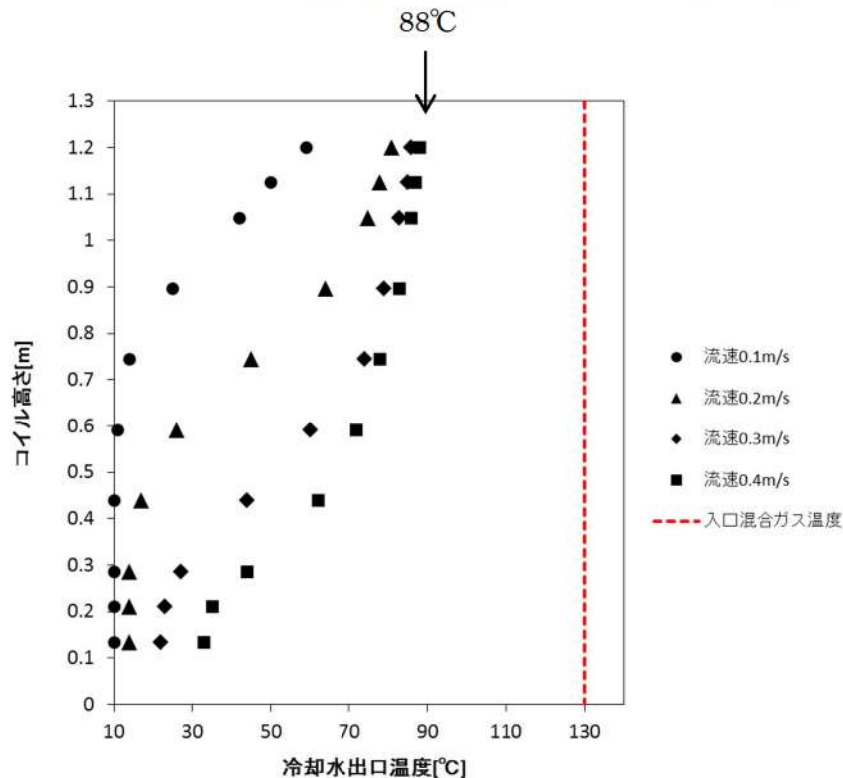


図1 冷却コイル高さ方向での冷却水出口温度分布

参考資料－２ エアロゾルによる自然対流冷却除熱性能劣化について

泊 3 号炉における格納容器破損防止対策の代表シナリオである「大破断 LOCA+ECCS 注入失敗+CV スプレー失敗」シナリオでは格納容器内のエアロゾル浮遊濃度は、MAAP 解析の結果より最大で約 3700mg/m³ である（図 1）。これを見ると、事故時急激にエアロゾルが発生するが、代替 CV スプレー水により 3 時間程度で除去されていることがわかる。

一方、本シナリオにおける格納容器再循環ユニットによる自然対流冷却の開始時刻は、エアロゾルが除去されて以降であるので、自然対流冷却開始時点では格納容器内に有意なエアロゾルの浮遊はないことがわかる。

従って、格納容器再循環ユニットによる自然対流冷却について、エアロゾルによる有意な除熱性能劣化の影響はないものと判断できる。

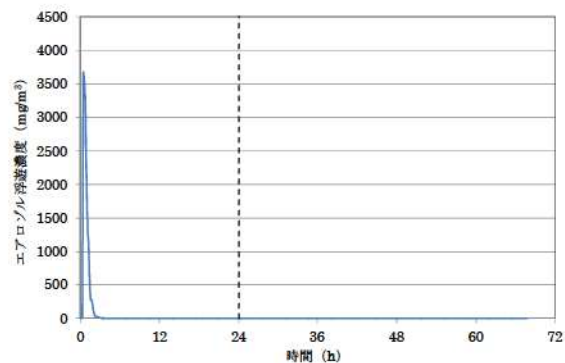


図 1 エアロゾルの浮遊濃度（ドーム部）
（大破断 LOCA+ECCS 注入失敗+CV スプレー失敗+代替 CV スプレー成功）シナリオ

参考資料-3 格納容器再循環ユニットのダクト内外での水素燃焼影響について

1. はじめに

本資料は、格納容器再循環ユニット内外の局所的な水素濃度上昇による水素燃焼の影響についてまとめたものである。なお、格納容器再循環ユニット内に着火源はないためユニット内からの水素燃焼は想定しがたいが、冷却コイル出口ではドライ環境のため入口より水素濃度が相対的に上昇することを踏まえ、念のために機器への影響を確認することを目的とする。

2. 爆轟と爆燃における圧力伝播と圧力分布の違い

爆轟では、火炎は音速を超えた速度で伝播するため、火炎の直前に衝撃波が形成され、火炎からのエネルギー放出により衝撃波が減衰することなく伝播し続けるものとなる。

空間内の圧力分布を考えると、爆轟では火炎伝播は圧力の伝わる速度より速く局所的に圧力が大きく上昇するため、非常に大きな被害が出やすいが、爆燃では圧力変化（音速で伝わる）は火炎伝播より十分速く空間内に伝わる。このため、燃焼による圧力上昇は閉空間全体で平均化される。

イグナイタが着火する 8%vol%程度の水素濃度では、火炎伝播速度は小さく爆轟に至らないため、仮にダクト内又は外で着火・伝播しても、ダクトに有意な圧力（内外圧力差）は生じない。

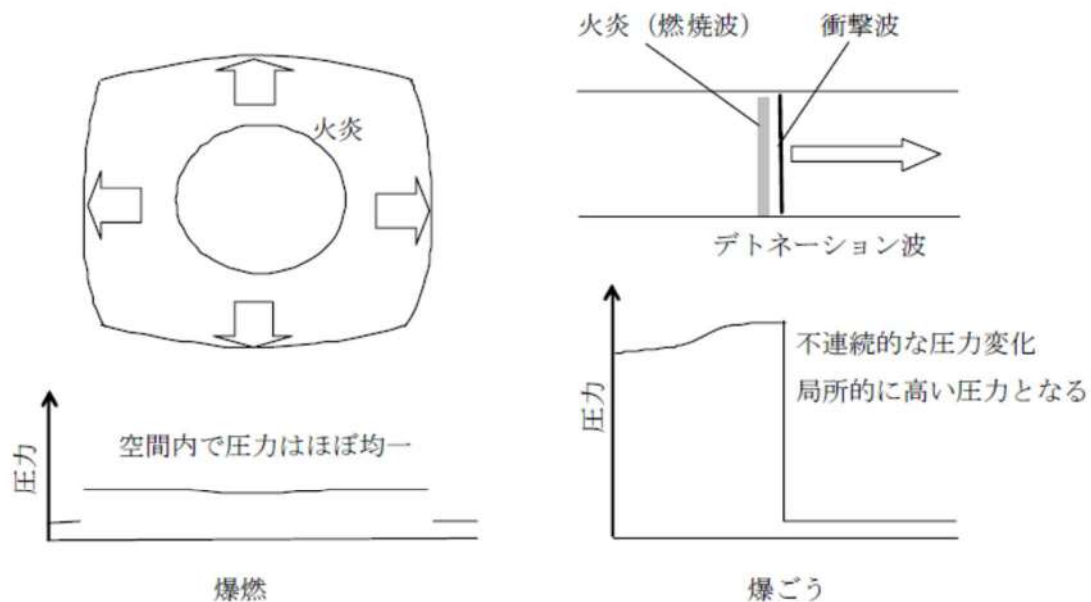


図1 爆燃と爆轟での圧力分布(参考文献(1)より引用)

3. 単純な体系での評価

(1) 一般的な知見

内容積 2L のステンレス製円筒容器 (102mmφ×210H 観測窓付) を用い、着火は容器中心部において、電気スパーク (15kV のネオントランス) を用いて室温、大気圧下で行った水素/空気混合ガスの爆発圧力特性の測定結果を図 2 に、測定装置の概略を図 3 に示す。

8%程度では、爆発過圧力は、100kPa~200kPa の間にある。

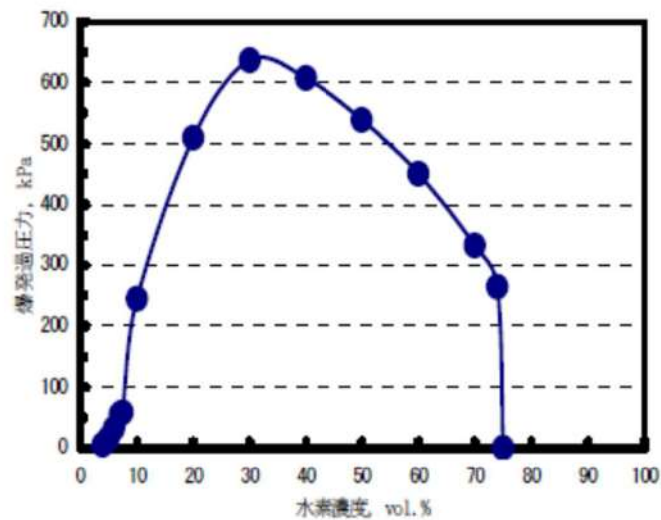


図 2 水素/空気混合ガスの爆発圧力(参考文献(1)より引用)

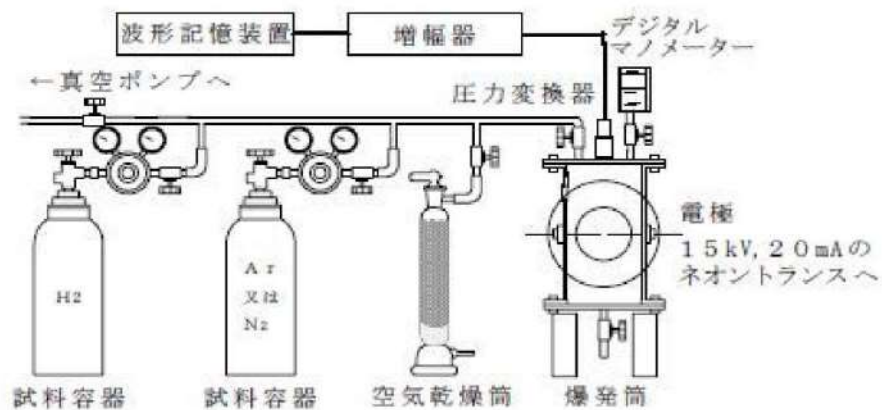


図 3 水素の爆発特性測定装置(参考文献(1)より引用)

(2) 火炎伝播解析による評価

1m³、8m³及び64m³の立方体（閉空間）に一樣濃度の水素と空気との予混合気形成されている場合の最大過圧（燃焼終了時）を水素の燃焼解析で求め、その計算結果を表1に示す。理論的には以下の式が成り立つが、別途実施した水素濃度 20%の計算結果は文献値より少し低めではあるが、8%および30%を含めて、凡そ文献値とほぼ同じ値を示している。水素濃度 8%程度の場合、計算では最大過圧は 160kPa であった。

$$\frac{P_2}{P_1} = \frac{n_2 T_2}{n_1 T_1} \quad \left[\begin{array}{l} 1 : \text{燃焼前} \\ 2 : \text{燃焼後} \end{array} \right]$$

8%の水素が全て燃焼した時の到達圧力は、図4に示すとおり、容積（1m³、8m³及び64m³）が異なっても最大で 160kPa であり、到達圧力が同じであることを確認した。なお、圧力の時間に伴う上昇は、体系内のどの地点でもほぼ同じ圧力のまま上昇していく結果となっている。このことは、図1に示した爆燃までの燃焼では、燃焼に伴う局所的な圧力の増加は体系内に速やかに均一化されることを裏付けている。

以上より、8%の水素濃度で水素がすべて燃焼しても、区画内の設置されている機器の表面で圧力差は小さく、健全性が脅かされることはない。

表1 最大過圧

| H ₂ 濃度 | 文献値(*) | 計算結果 |
|-------------------|------------|--------|
| 8% | 100~200kPa | 160kPa |
| 20% | 500kPa | 400kPa |
| 30% | 640kPa | 600kPa |

(*) : 参考文献1より引用

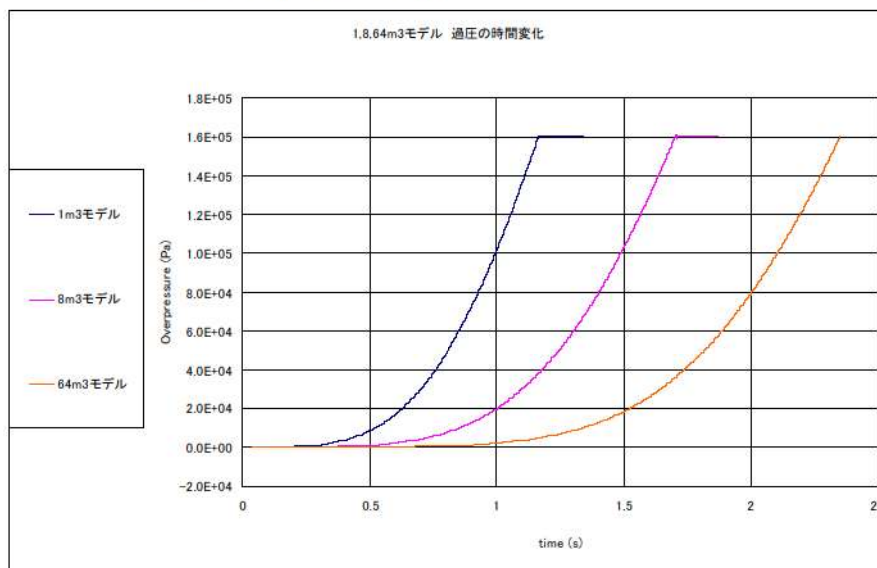


図4 1m³、8m³及び64m³での圧力変化（H₂濃度 8%）

4. ダクト体系での確認

これまでの知見では、配管類で爆轟が生じたのは、片端又は両端が閉ざされた閉空間で水素濃度が高濃度に蓄積したもので起こっているため、PWRのユニット・ダクトのような両端が開放された構造、水素濃度が低い（ドライ水素濃度 13%未満）条件下では爆轟は発生しないと考えられる。

しかしながら、ダクト内では、火炎の伝播方向が限定され、火炎加速が比較的起こりやすいと考えられること、及びダクト内で水蒸気が凝縮して水素濃度が高濃度になる可能性を想定し、

- ・ダクト内 13%濃度均一（解析水蒸気凝縮による水素濃度増加を考慮し、GOTHIC解析のCVドライ平均水素濃度の最大値を包絡する値を設定）
- ・ダクト外（部屋内）8%均一
- ・ダクト内で何らかの理由で着火とダクト外のイグナイタでの着火の2通りを仮定の条件で火炎伝播及び圧力伝播解析により、爆燃の範囲でもダクトユニットの健全性に影響するような内外圧差が生じないことを評価した。

4. 1 ダクト内での着火

(1) 解析体系

解析体系を図5に示す。点火位置はダクト上部開口端の中央とした。

(2) 解析結果

図6に燃焼率コンター図を示すとおり、区画内の燃焼は1秒以内で終わっている。ダクト内の圧力はダクト上部と中央部の開口部から抜けるため内部からの圧力上昇値は高くないが、ダクト内での燃焼終了後もダクト外での燃焼が下部で続いているため、区画内の燃焼終了間際にダクト外部の圧力が内部に比べて若干高くなる。この時の自然対流路（ダクト開口部より上側）の内外差圧は表2及び図7に示すとおりであり、過渡的にも再循環ユニットダクトの許容圧力内に収まる結果となった。

表2 自然対流路の内外圧差評価結果

| | |
|---------------|--------------------------|
| 自然対流路の内外圧差最大値 | 泊3号機の再循環ユニット ダクトの許容圧力 |
| 約 7kPa | 約 19.6kPa(*) |

(*) : カタログ保証値

4. 2 ダクト外での着火

(1) 解析体系

解析体系を図8に示す。なお、着火点は実機の離隔距離を踏まえ、ダクトから3mとした。

(2) 解析結果

図9の燃焼率コンター図に示すとおり、区画内の燃焼は1秒以内で終わっている。

ダクト下端部が閉口であるため、火炎はダクトの外側を取り囲むように進む。火炎がダクト中央部に到達すると、ダクト中央部からダクト内部にも広がり、ダクト内においても上下方向に進むが、ダクト内の下方へ火炎伝播は、上方と比べ、下端が閉構造のため、閉端部での圧力が次第に高くなることからダクト内下端方向への燃焼ガス膨張が妨げられ、火炎はダクト外側よりも緩やかに伝播している。その後、火炎はダクト上部を抜け、火炎は消失している。火炎伝播の時間差によりダクト内外の圧力差が生じるが、自然対流路（ダクト開口部より上側）の内外差圧は最大でも表3及び図10に示すとおりであり、過渡的にも再循環ダクトの許容圧力内に収まる結果となった。

表3 自然対流路の内外圧力差評価結果

| 自然対流路の内外圧力差最大値 | 再循環ダクトの許容圧力 |
|----------------|--------------|
| 約 4.4kPa | 約 19.6kPa(*) |

(*) : カタログ保証値

5. まとめ

解析によるダクト体系での確認により、最も厳しいと考えられる水素濃度が高い条件で燃焼したとしても、ダクトに損傷を与える程度の圧力差は生じないことを確認した。

また、温度の面については、燃焼時の雰囲気温度は上昇するが、周囲の壁等への放熱（主に輻射熱伝達）により低下する。この雰囲気温度変化に対して、金属機器類は、雰囲気より大きな熱容量を持つため、温度の上昇は緩やかとなる。例として、8%水素濃度均一区画内での燃焼を解析した結果、ダクトのような薄板の機器であっても燃焼時の表面温度の上昇は約40℃以下となり、ダクト構造に影響を及ぼすことは考えられない。

以上より、格納容器再循環ユニット内で万一水素が燃焼した場合を仮定しても、機器の機能に影響を及ぼすことはないと考えられる。

参考文献(1) 水素の有効利用ガイドブック 平成20年3月
(独) 新エネルギー・産業技術総合開発機構

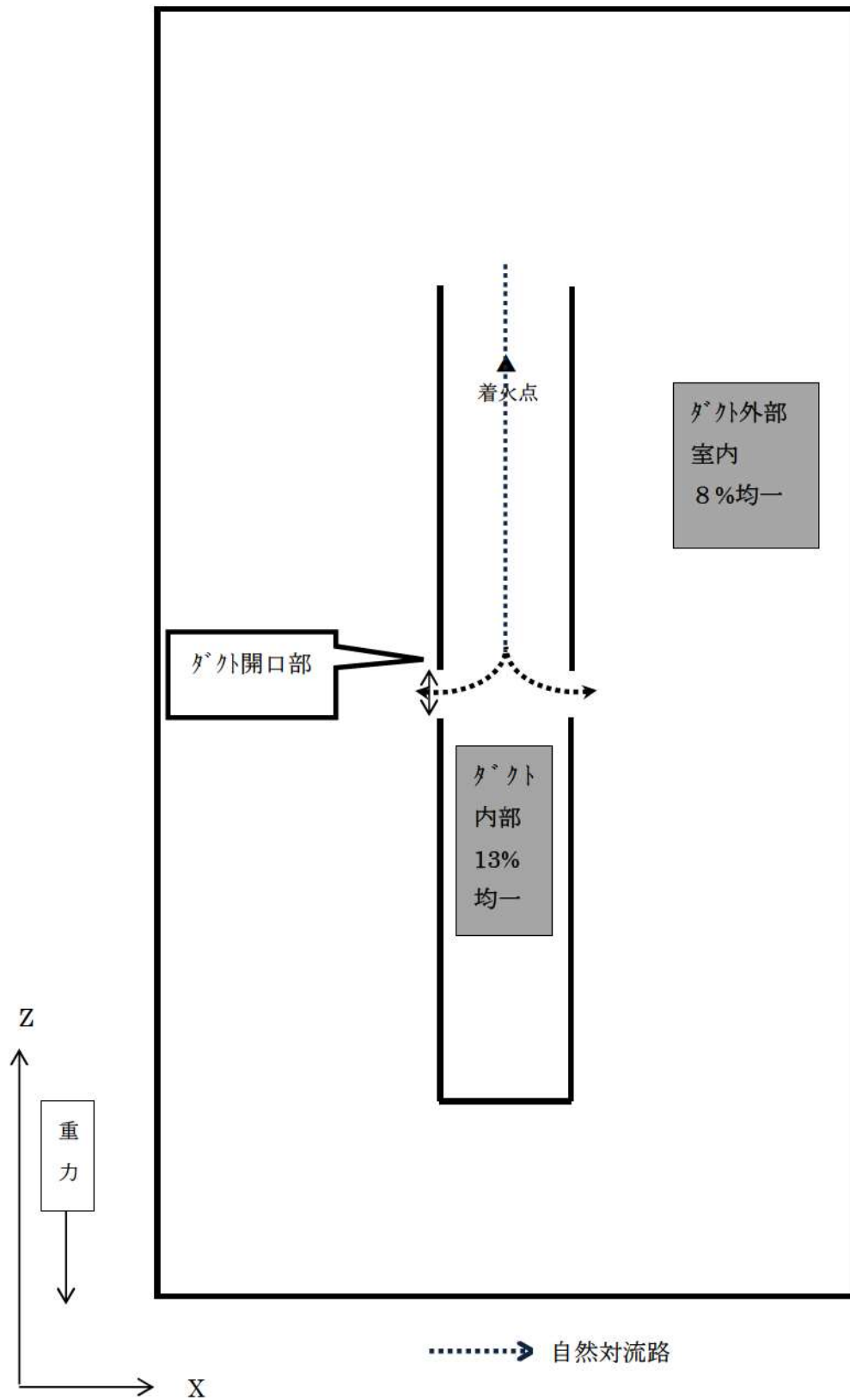
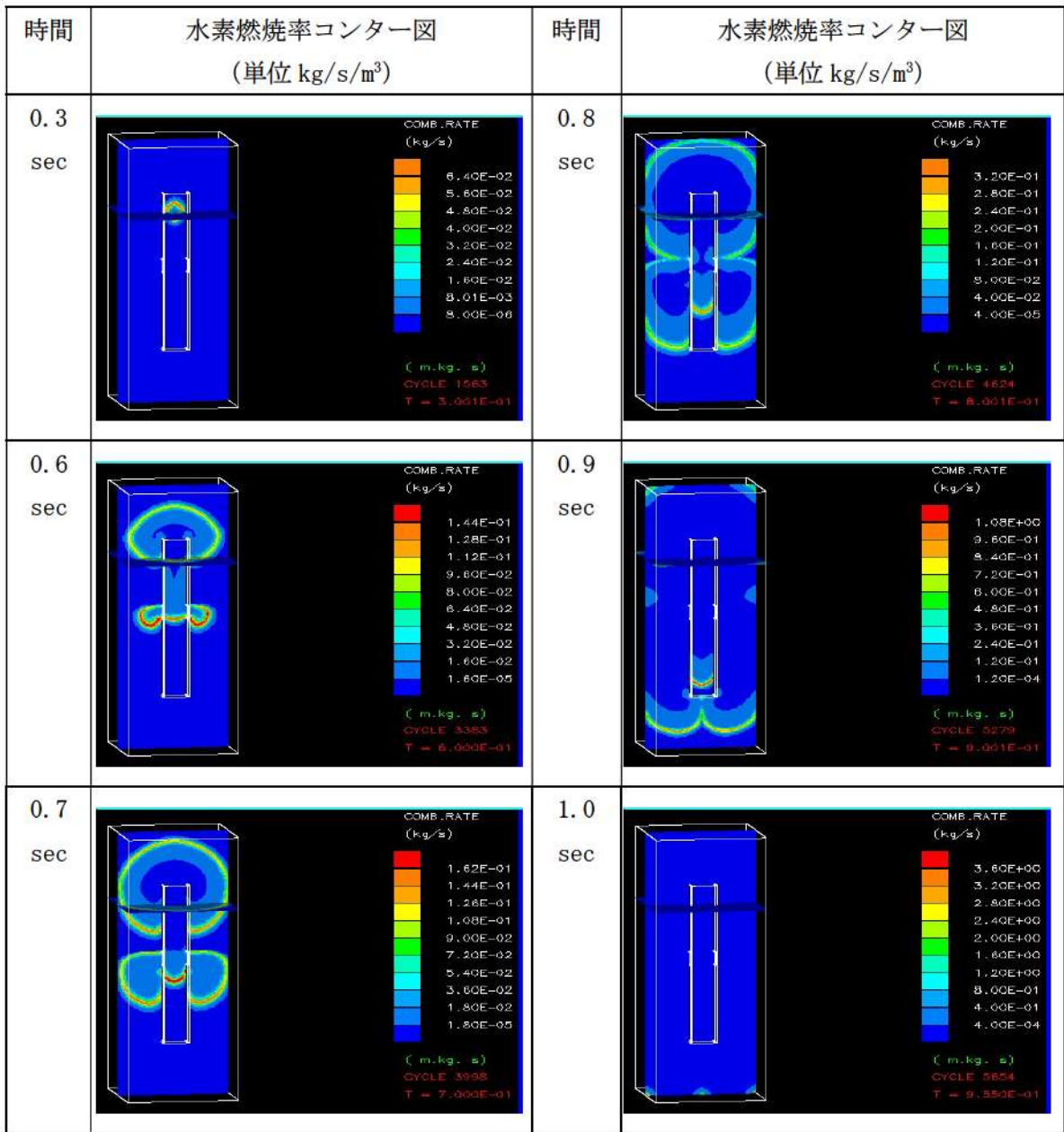
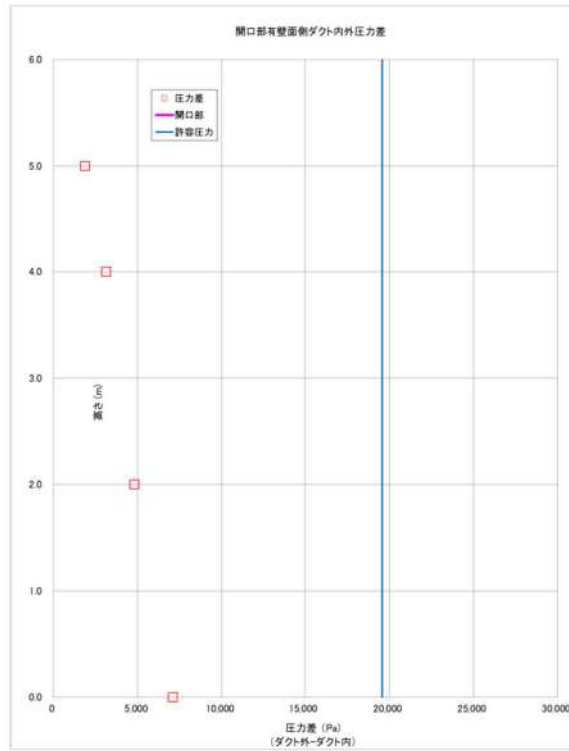


図5 ダクト内外火炎伝播解析体系図 X-Z断面 (Y-Z断面も同様)

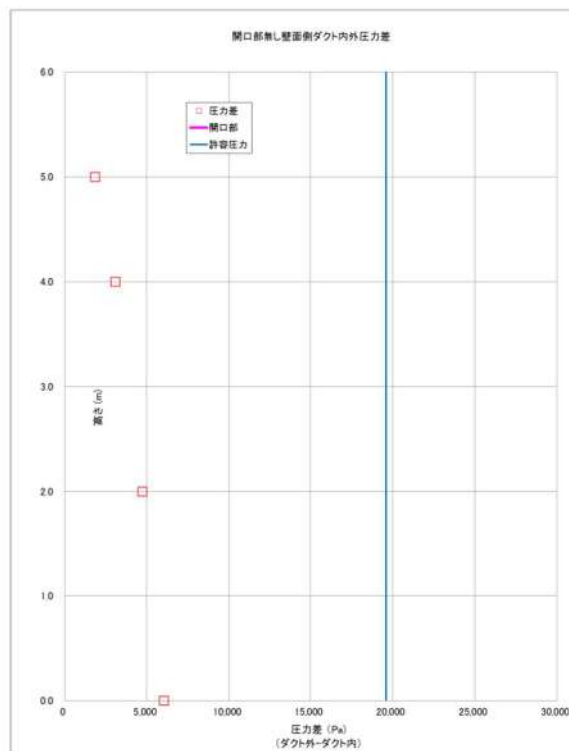


(単位 kg/s)

図6 水素燃焼率コンター図



(1) 中央開口部のある面



(2) 中央開口部のない面

図7 軸方向位置におけるダクト内外圧力差 (0.955 s)

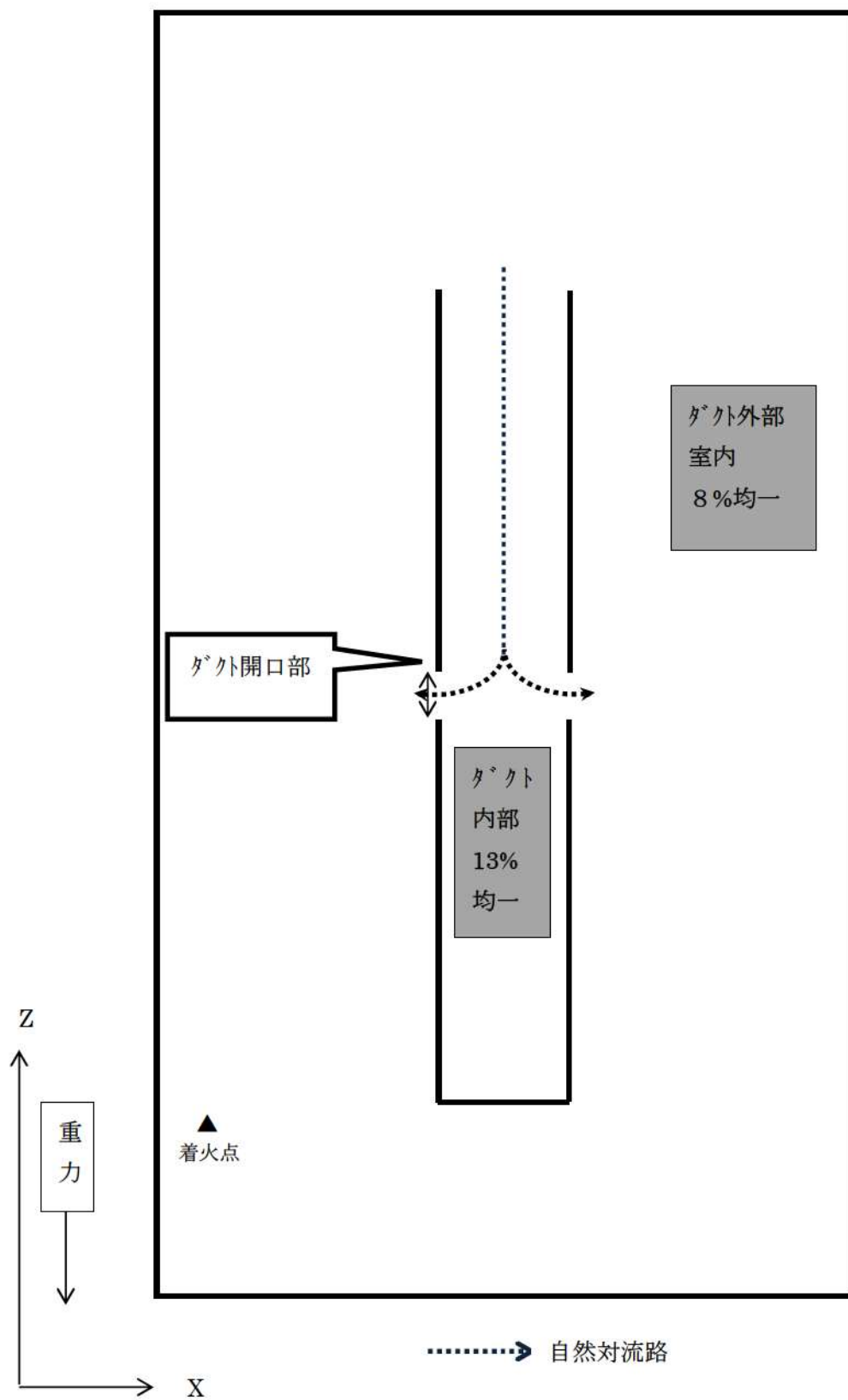
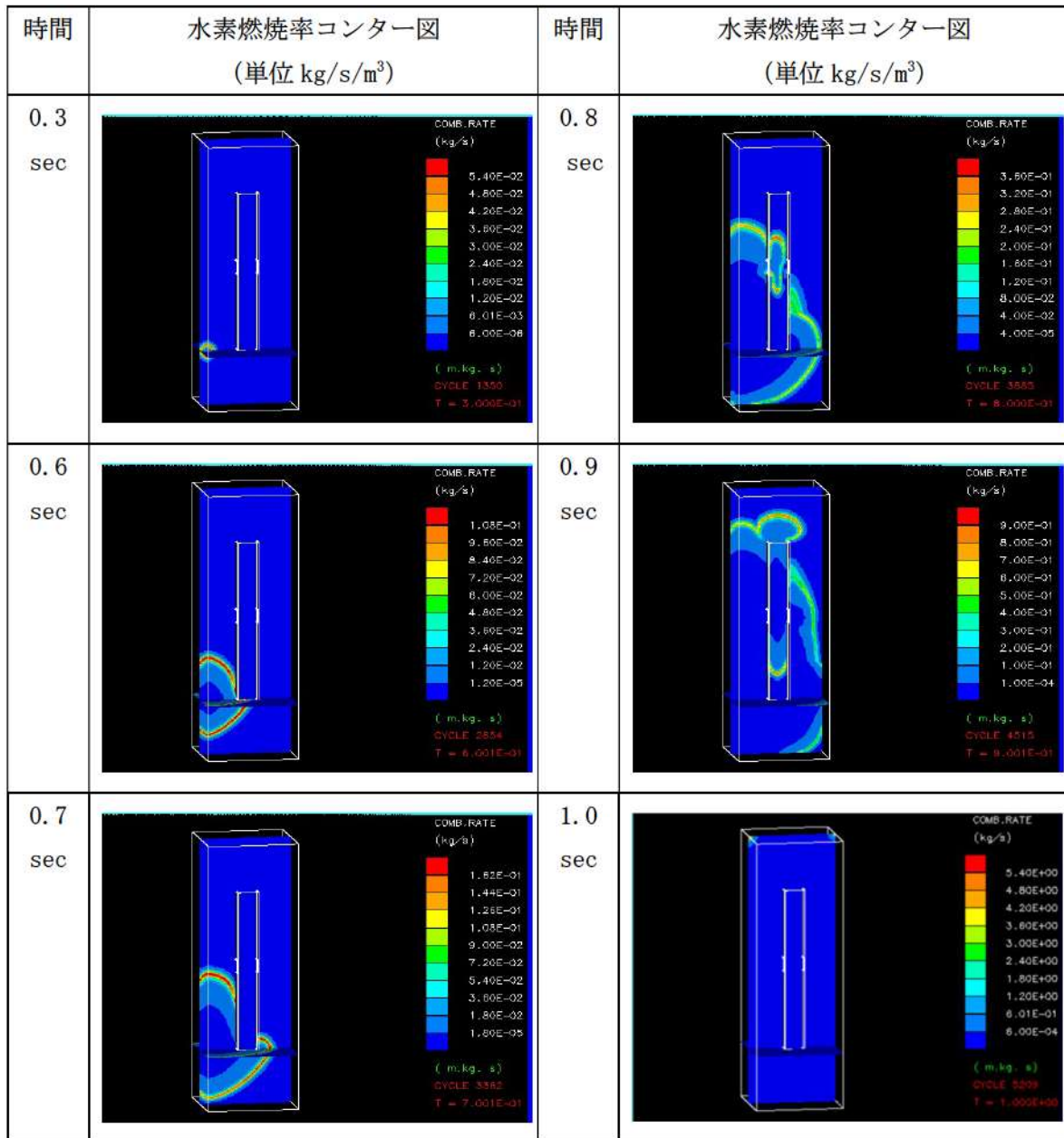
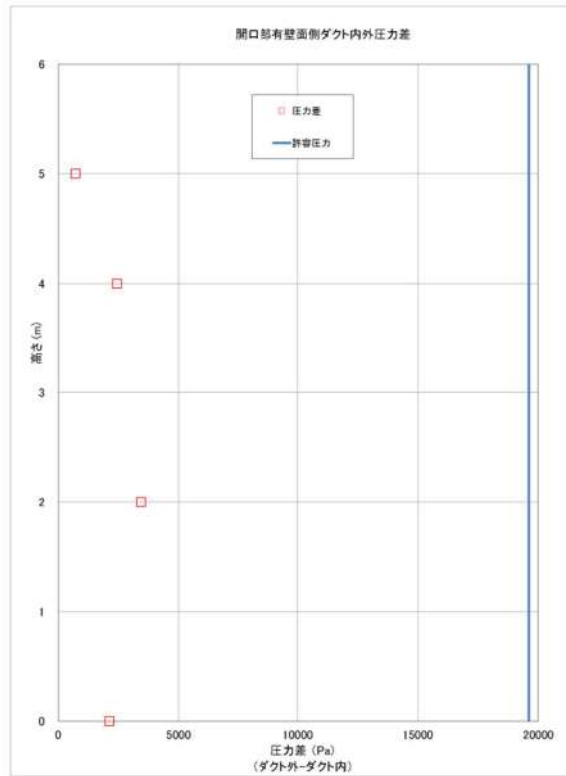


図8 ダクト内外火炎伝播解析体系図 X-Z断面 (Y-Z断面も同様)

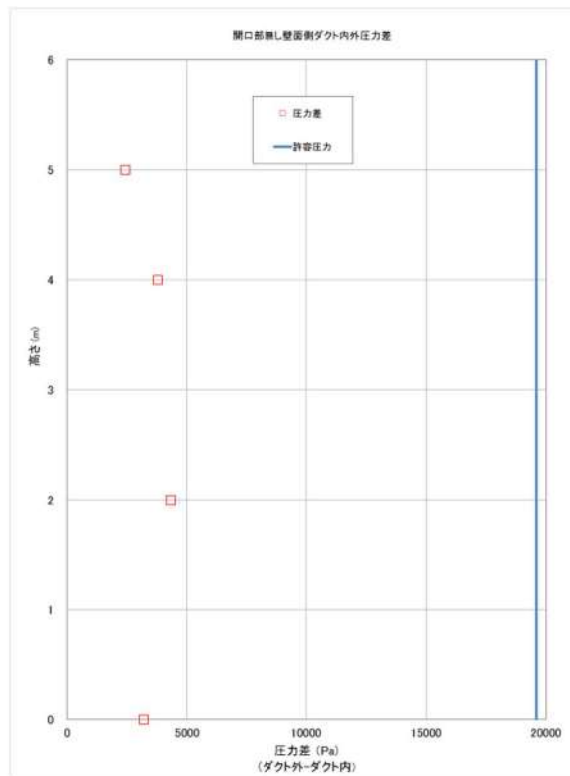


(単位 kg/s)

図9 水素燃焼率コンター図



(1) 中央開口部のある面



(2) 中央開口部の内面

図 10 軸方向位置におけるダクト内外圧力差 (1.006 s)

過去の燃焼試験の整理からの考察

過去の水素燃焼に関する試験等の知見を表 1 に整理した。上表に開放空間または X, Y, Z の寸法が同等の閉囲空間での水素燃焼試験の条件を、下表に細長い閉囲空間（管路、ダクト系）での水素燃焼試験の条件を示している。爆轟が発生するのは、過去の試験等では、下表のような細長い配管類に水素と支燃性ガスがドライに近い条件で閉じ込められた場合であり、ダクト・配管以外の広い空間での火炎伝播試験の体系では、水素濃度が 13～15%（ドライ水素濃度）でも、爆轟は発生していない。ウェット条件になるとさらに高濃度の水素でも発生していない。

また、過去の細長い体系（管路、ダクト）での水素燃焼試験結果と再循環ダクトの体系の比較を表 2 に示す。

RUT 試験から、約 11%未満の水素濃度では、障害物の有無に係らず、爆燃止まりであるのに対して、12.5%以上の水素濃度では障害物がある場合にのみ爆轟が発生している。

労働省産業安全研究所の試験では、両端又は片端が閉の場合には、障害物の有無に係らず爆轟が発生している。この結果から、両端又は片端が閉の場合では、障害物がなくても配管の長さとの比(L/D)が大きく、30%程度の高水素濃度の場合には爆轟に転移する可能性が高いことが分かる。

SRI の試験結果においては、両端が開放の場合でも水素濃度 30%の水素濃度で障害物がある場合に爆轟が発生している。この結果から、配管の両端が開口の場合でも、L/D が大きく、30%程度の高水素濃度で障害物がある場合には、爆轟が発生する可能性があることが分かる。

NUPEC の大規模試験は、内径 8m の球体系(270m³)で多区画(11 区画)である特徴があり、この球体系の中に円周約 16m、口径 1m のドーナツ状八角形空間があるが、15% (ドライ) 大気圧の条件でも爆轟は発生していない。この結果から、複数の開口部があり、L/D が 20 未満と比較的小さい体系では、15%程度の水素濃度でも爆轟は発生しない傾向にあることが分かる。

以上を整理すると、爆轟発生条件として、以下の条件が挙げられる。

- ✓ 水素濃度が 12.5%未満では障害物の存在に依存しないが、12.5%以上では水素濃度と共に障害物が存在した方が爆轟の可能性が高まる。
- ✓ 配管の両端が開口の場合でも、L/D が大きく、30%程度の高水素濃度で障害物がある場合には、爆轟が発生する可能性がある。
- ✓ 両端又は片端が閉の場合では、障害物がなくても L/D が大きく、30%程度の高水素濃度の場合には爆轟に転移する可能性が高い。
- ✓ L/D が 20 未満と比較的小さい体系では、15%程度の水素濃度でも爆轟は発生していない。

実機での細長い体系である再循環ダクトでは、保守的に水蒸気凝縮による水素濃度増加を

考慮し、GOTHIC 解析の CV ドライ平均水素濃度の最大値を包絡する値として、ダクト内の水素濃度を保守的に 13%とした場合においても、開放された系であり、ダクト内には障害物がない。また、L/D も 10 未満であり、過去の爆轟事例のいずれの条件にも当てはまらない。

表 1 過去の水素燃焼に関する試験等の知見

■ 開放空間または X,Y,Z の寸法が同等の閉鎖空間での水素燃焼試験の条件の整理 (爆轟が生じた試験結果のみ) :

| 試験 | 試験体系 | 障害物の有無 | 水素濃度等 | 配管の長さ (L) と 径 (D) の比 (L/D) | 爆轟の発生の有無 | 備考 |
|--------------------|---|-------------------|--|----------------------------|----------|--|
| NTS 試験 (米) EPRI | 半径 16m の球体系(2100m ³), 特徴: 広い自由空間 | なし | 5~13vol% (水蒸気濃度 4~40vol%) | 該当なし | なし | |
| BMC (独) | 640m ³ 特徴: 多区画 | なし | 5.5~14vol% (水蒸気濃度 0~60vol%) | 該当なし | なし | |
| NUPEC 小規模 試験 | 閉鎖空間 (5m ³ の小体系) | なし | 6.8, 10 vol% (ドライ) 5.50vol% (ジェット 20%) 30vol% (ジェット 40%) | 約 2.3 | なし | |
| NUPEC 大規模 試験 | 内径 8m の球体系(270m ³) 特徴: 多区画 (11 区画) 円周約 16m, 口径 1m のドーナツ 状 8 角形空間 | 手すり状の細長い ものがある | 5~15vol% (ドライ) 5.6~12.7vol% (ジェット) | 該当なし | なし | |
| NEEDO 試験 | 100%水素高圧(40MPa~)貯蔵タンク に漏えい孔を設置し、大気への放 出後に着火 | オリフィス 4 箇所 | 8~15 vol% (ドライ) | 約 16 | なし | 2 箇所の上部区画への開口部 あり 100%水素高圧(40MPa~)貯 蔵タンクに漏えい孔を設置し、大 気への放出後に着火。 |

・ 爆轟が発生するのは、過去の試験等では、下表のような長い配管類に水素と支燃性ガスがドライに近い条件で閉じ込められた場合であり、上表のようなそれ以外の体系では、ドライ濃度 13,14,15%でもそれぞれ爆轟の発生は認められていない。ウェット条件になるとさらに高濃度の水素でも生じていない。

■ 細長い閉鎖空間 (管路, ダクト系) での水素燃焼試験の条件の整理 (爆轟が発生した (生じた) 結果を含む) :

| 試験, 他 | 試験体系 | 障害物の有無 | 水素濃度等 | 配管の長さ (L) と 径 (D) の比 (L/D) | 爆轟の発生時の条件等 | 爆轟が発生しなかった条件等 |
|------------------------|---|-------------------------|--|--------------------------------|--|---|
| RUT 試験 (露) OECD/EU | 70 m の閉鎖空間 (480m ³) (2.3mW×2.5mH×70m) | 12 ヲ設置 | ~60vol% (ドライ) (ジェット条件でも実施) | 約 28 | 爆轟の発生時に爆轟発生。 あり。 12.5vol%(ドライ)で爆轟発生。 | 爆轟が発生しなかった条件等 水蒸気 15vol%のジェット条件で は、同一体系でも爆轟は発生 せず。 |
| NUPEC(露米NRC) 高温燃焼試験 | 爆轟管: 2 体系。両端部とも閉端 構造。 ・ 10cm 内径×6.1m (SSDA 試験) ・ 27cm 内径×21.3m (HTCF 試験) | 障害物(オリフィス)を 多数設置。 | 約 5~約 50vol% (水素-空気系, 水蒸気-水 素-空気系) | SSDA 試験: 約 60 HTCF 試験: 約 78 | あり 300K 条件では 15%(ドライ)か ら、650K 条件では 11%(ドライ) イから、それぞれ爆轟発生。 | 同一体系に、ペントによる閉 放のパスを追加した試験では 爆轟は発生せず。 |
| SRI (NEDO We-Net) | 約 10m の爆轟管。一端は閉構造。 | 障害物有(7,13,25 個)・無の両方 | 20~57vol% | 約 26 | あり 障害物設置時に爆轟発生。 | 障害物無しでは爆轟発生せ ず。 |
| 労働省産業安全研 究所 試験 | 爆轟管: ・ 28mm 内径×管全長 2.1m~9.1m 特徴: 端部の開閉組み合わせ | 障害物(スライダ線) の有無 | 30vol%(ドライ) | 約 75~325 | あり | 管の両端部とも閉の場合は爆 轟は発生せず。(障害物設置の 場合も) |

表2 細長い体系（管路、ダクト）での水素燃焼試験結果の分析

| 主な試験条件, 体系 | 水素濃度(ドライ) | 障害物, 閉塞率 | 端部構造 | L/D(長さ/径) | 爆轟発生の有無 |
|-------------------|---------------------|----------------------------|------------------------------------|--------------------|-----------------|
| RUT 試験 | 水素濃度: 9.8~14% (ドライ) | ●: あり(カブライ, スパイル) ○: なし | ●: 両端閉 ○: 両端又は片端が閉 ○: 両端とも開放 | ●: 20以上 ○: 20未満 | ●: 発生 ○: 未発生 |
| | 長さ: 65m | ○: 9.8 | ●: 両端閉 | ●: 28 | ○ |
| | 断面: 2.5m×2.2m | ○: 11 | ●: 30%(閉塞率) | ●: ↑ | ○ |
| | 【実機がトリベル寸法】 | ○: 11.2 | ●: 60% | ●: ↑ | ○ |
| | 障害物: 12ヶ固定 | ○: 12.5 | ○ | ●: ↑ | ○ |
| | | ○: 12.5 | ●: 30% | ●: ↑ | ○ |
| | | ○: 12.5 | ●: 60% | ●: ↑ | ○ |
| | | ●: 14 | ○ | ●: ↑ | ○ |
| | | ●: 14 | ●: 60% | ●: ↑ | ● |
| | | ●: 30 | ○ | ○ | ●: 75~325 |
| 労働省 産業安全研究所 試験 | 水素濃度: 30% (ドライ) | ●: スパイル | ○ | ●: ↑ | ● |
| | L: 2.1~9.1m | ○ | ○ | ●: ↑ | ● |
| | D: 0.028m | ○ | ●: 片端閉(反点火側) | ●: ↑ | ● |
| | 【爆轟試験管サイズ】 | ●: 30 | ○ | ●: ↑ | ● |
| | 障害物: 多数 | ●: 30 | ●: スパイル | ●: ↑ | ● |
| | | ●: 30 | ○ | ●: ↑ | ● |
| | | ●: 30 | ●: スパイル | ●: ↑ | ● |
| | | ●: 30 | ○ | ●: ↑ | ● |
| | | ●: 30 | ●: スパイル | ●: ↑ | ● |
| | | ●: 30 | ○ | ●: ↑ | ● |
| NUPEC & USNRC | 水素濃度: 17~約60% | ●: 57% | ●: 両端閉 | ●: 78 | ● |
| | L: 21.3m, D: 0.27m | ●: 20 | ●: ↑ | ●: ↑ | ● |
| | 【爆轟試験管サイズ】 | ●: 30 | ●: ↑ | ●: ↑ | ● |
| | 障害物: 多数 | ●: 30 | ●: ↑ | ●: ↑ | ● |
| | | ●: 30 | ●: ↑ | ●: ↑ | ● |
| SRI プロジェクト試験 | 水素濃度: 20~57% | ●: 32% | ●: 片端閉(点火側) | ●: 26 | ● |
| | 長さ: 9.9m | ●: ↑ | ●: ↑ | ●: ↑ | ● |
| | 断面: 0.381m×0.381m | ●: 30 | ○ | ●: ↑ | ● |
| | 【爆轟試験管サイズ】 | ●: 20 | ○ | ●: ↑ | ○ |
| | (全13ヶース) | ●: 20 | ●: ↑ | ●: ↑ | ● |
| | 障害物: 最大25個 | ●: 30 | ●: ↑ | ●: ↑ | ○ |
| | | ●: 57 | ○ | ●: ↑ | ○ |
| | | ●: 30 | ●: 65% | ●: ↑ | ● |
| | | ●: 30 | ●: 65% | ●: ↑ | ● |
| | | ●: 57 | ●: ↑ | ●: ↑ | ● |
| NUPEC 大規模試験 | 一般部 ドーナツ八角形状 | ●: 32% | ●: ↑ | ●: ↑ | ● |
| | D: 1m, 全周: 16m | ●: 57 | ●: ↑ | ●: ↑ | ● |
| | 【実機がトリベル寸法】 | ●: 30 | ●: ↑ | ●: ↑ | ● |
| | 水素濃度: 5~15% | ●: 30 | ●: ↑ | ●: ↑ | ● |
| | | ●: 30 | ●: 47% | ●: ↑ | ● |
| CV 再循環ダクトの条件 | | ○: 8 | ○: 複数個所に開口部 | ○: 16 | ○ |
| | | ○: 12 | ○: ↑ | ○: ↑ | ○ |
| | | ●: 15 | ○: ↑ | ○: ↑ | ○ |
| | | ●: 13* | ○: 開放箇所複数 | ○: 7~8 | ○ |

水素濃度 13vol%より上の試験で爆轟が発生しなかった試験 障害物なしの条件がすべてに共通。水素濃度は14~57%。
 上記以外の障害物なしの試験 他の条件がすべて厳しい場合(30%, 端部閉, L/D大)にのみ爆轟発生

* 水蒸気の凝縮効果を保守的に考慮。

参考資料－４ 格納容器再循環ユニットによる自然対流冷却時の沸騰防止運用について

1. はじめに

原子炉冷却材喪失事故 (LOCA) + 全交流動力電源喪失 (SBO) + 最終ヒートシンク喪失 (LUHS) の事象を想定するような重大事故発生時において、格納容器の自然対流冷却を実施するために可搬型大型送水ポンプ車による格納容器再循環ユニット通水時における沸騰防止運用について纏めた。

2. 格納容器再循環ユニットへの通水流体の沸騰防止運用の成立性について

(1) 検討内容

可搬型大型送水ポンプ車を用いて格納容器再循環ユニットに通水する際に格納容器再循環ユニット出口における沸騰を防止することが成立することを確認する。

(2) 検討

格納容器温度が最高となる格納容器過温破損 (全交流動力電源喪失+補助給水失敗) における格納容器雰囲気温度の最高値は約 141 °C であり、格納容器再循環ユニット内部における流体条件を保守的に格納容器雰囲気温度と同等である 141 °C とした場合の飽和蒸気圧は 0.272MPa (gage) [約 28m] となる。

この場合、格納容器再循環ユニットへの通水ラインの静水頭差、ライン圧力損失等の合計は、下表のとおり [] m である。これに対して、可搬型大型送水ポンプ車の吐出圧力は、 [] m 以上としている。

表－1 沸騰防止運用に必要な可搬型大型送水ポンプ車の必要揚程

| 項 目 | 必要揚程 |
|---|--------------------|
| 機器圧損 (可搬型大型送水ポンプ車～格納容器再循環ユニット出口) | [] m |
| 配管・ホース及び弁類圧損 (可搬型大型送水ポンプ車～格納容器再循環ユニット出口) | [] m |
| 静水頭差 (可搬型大型送水ポンプ車～格納容器再循環ユニット) | [] m |
| 取水源と移送先の圧力差 (沸騰防止のための格納容器再循環ユニット出口保持圧力) | 約 28m [*] |
| 合 計 | [] m |

* 保守的に重大事故シーケンス「格納容器過温破損 (全交流動力電源喪失+補助給水失敗)」における格納容器雰囲気温度を基に設定

注 可搬型大型送水ポンプ車を T.P. 10m (ポンプ吸込位置 (T.P. 11.25m)) に設置し、通水した場合の評価。

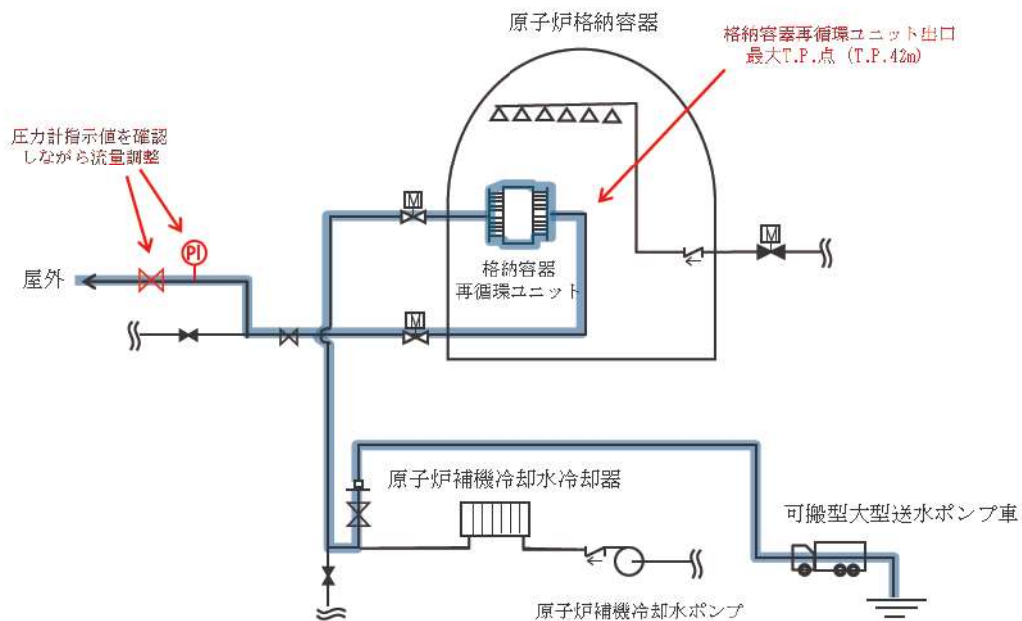
[] 枠囲みの内容は機密情報に属しますので公開できません。

3) 検討結果

泊3号炉で使用する可搬型大型送水ポンプ車の吐出圧力は、格納容器再循環ユニットへの通水流体の沸騰防止を行うための圧力を上回っているため、この運用を行うことができる。

なお、格納容器自然対流冷却を実施するために可搬型大型送水ポンプ車を用いて格納容器再循環ユニットに海水を通水する際には、格納容器再循環ユニット出口圧力計（格納容器外）にて圧力を確認しながら海水排水ラインに設けられた流量調整弁（格納容器外）を操作し、格納容器再循環ユニット内での沸騰を防止する。

【参考1】系統概念図



参考資料－5 OECD PANDA 試験の知見を踏まえた自然対流冷却に関する考察

1. はじめに

本資料は、OECD で実施された PANDA 試験における格納容器クーラに関する試験を踏まえて、格納容器再循環ユニットの除熱性能への影響を考察したものである。

2. OECD PANDA 試験における格納容器クーラ試験

(1) 格納容器クーラ試験の概要

PANDA 試験における格納容器クーラに関する試験 (ST4) は、原子炉格納容器内で水素成層化したことを前提として、軽い不凝縮性ガス (実機：水素、PANDA 試験：ヘリウム) によるクーラの除熱性能への影響を評価したものである。

(2) 試験内容

試験は以下のように試験容器内中央部からの注入ガス成分を変化させ、以下の3フェーズにより実施している。

- ・フェーズⅠ：水蒸気注入 (図 1a, 2a)
- ・フェーズⅡ：水蒸気－ヘリウム混合ガスの注入 (図 1b~e, 図 2b~e)
- ・フェーズⅢ：水蒸気注入 (図 1f, 2f)

(3) 試験条件

PANDA 試験では、感度ケースとして以下の条件を考慮している。

- ・格納容器クーラの設置高さ
(基本ケース：容器中央、感度ケース：容器上部)
- ・容器からのベント (加圧状態による影響の確認)
- ・クーラ下部のダクト開口部閉止

(4) 試験結果概要

基本ケース (クーラを容器中央設置 (図 1a~f)) では、フェーズⅡ (水蒸気－ヘリウム混合ガスを注入する段階) において、ヘリウム濃度が高いガスがクーラケーシング内に蓄積することで、(図 1b) の段階ですでに排気ダクトを通る下降流がなくなっており、クーラ内部にヘリウム濃度が高まったガスが成層化して蓄積することにより約 20%のクーラ除熱性能低下が見られた (図 1c)。また、蓄積したガスがクーラ入口付近から逆に放出され、容器内の密度成層化を形成している (図 1e, f)

一方、感度ケース (クーラを容器上部設置 (図 2a~f)) では、フェーズⅡにおいてクーラケーシング内へのヘリウムの蓄積が観察されたが、基本ケースと比べてより小さな範囲に留まった。このため、除熱性能の低下は基本ケースと比べて限定的であった。

Figure 40. Temperature Contour Map for the Test with the Cooler at the Middle Position

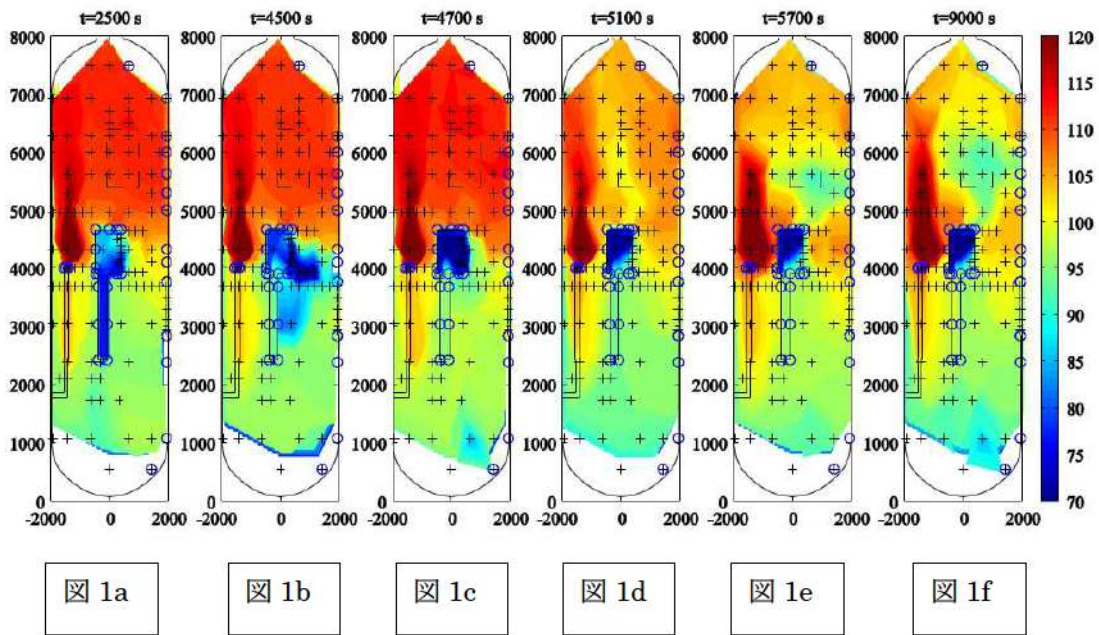
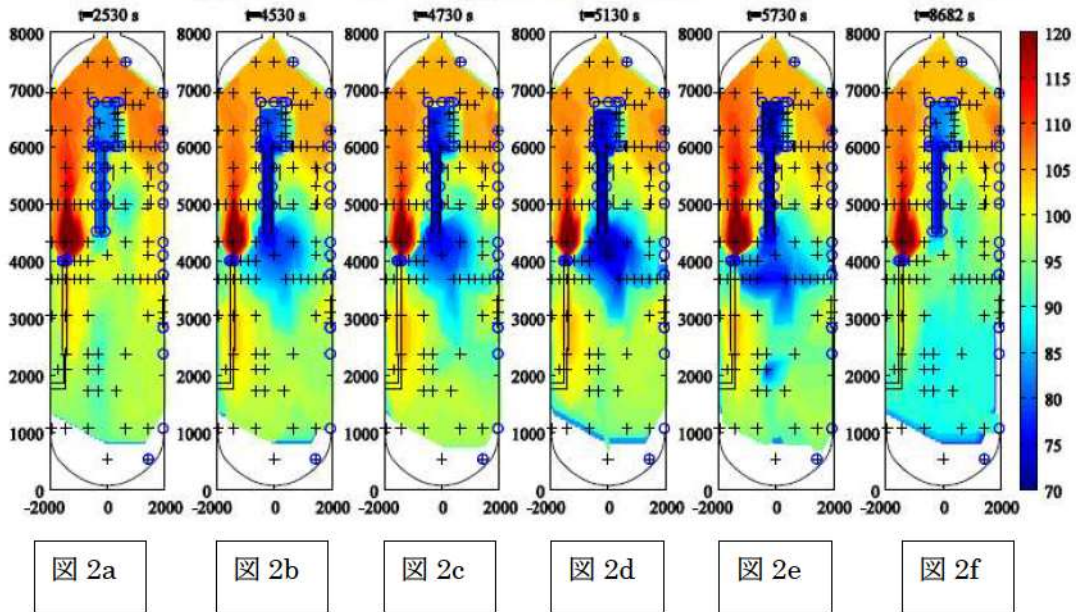


Figure 41. Temperature Contour Map for the Test with the Cooler at the Top Position



3. PANDA 試験結果を踏まえた考察

上記の結果を踏まえ、PANDA 試験結果と実機 PWR プラントにおける格納容器内成層化による格納容器クーラ除熱性能の考察を表 1 にまとめる。

表 1 PANDA 試験と実機 PWR における格納容器クロー性能への影響の考察

| | PANDA 試験 (ST_4) | 国内 PWR 実機 | 考察 |
|-------------------------------|---|--|--|
| 格納容器クロー使用シナリオ | ○格納容器クローへの成層化の影響を試験するため、クロー使用時の初期条件として成層化させている。 | ○CV 破損防止シナリオでは原則として、格納容器再循環ユニット動作前に CV スプレイによる除熱あり。 ○再循環ユニット動作(原則 24H)までに、水素処理設備(イグナイタ, PAR)により水素処理が進捗。 | ○再循環ユニット動作前の CV 気相部は CV スプレイの影響により混合性が良好と考えられる。 ○水素蓄積による再循環ユニット除熱量への影響は水素処理が進む時間経過につれて縮小される方向。 |
| (水素-水蒸気)混合ガス放出箇所 | ○格納容器中央部 | ○原則として格納容器下部(加圧器逃がしタンク, RCP シール部, 1 次系配管, 原子炉下部キャビティ) ○以下の場合には格納容器中央部加圧器気相部破断 | ○実機では格納容器下部での放出がほとんどで、CV 内自然対流生成により密度成層化が発生しにくいと考えられる。 |
| 格納容器クロー(再循環ユニット)設置位置と除熱性能への影響 | ○格納容器中央部 ・ケーシングからの冷却ガス直接放出により除熱性能は回復しているが、 <u>容器全体では上部で密度成層化を形成している</u> 。 ・ヘリウムが寄与した密度成層に対して、格納容器クロー(密度低)、ダクト開口部は下部のため、クロー内でのヘリウムの滞留により水蒸気の凝縮が寄与したドラフト力が相対的に低下し除熱性能が悪化している。(図 3 では、クロー上部で 20%以上の水素濃度差が発生している。) ・クロー内にヘリウムリッチ層が蓄積することにより約 20%の除熱性能低下。 (PANDA 試験を模擬した図 3 の解析結果でも確認可能) | ○格納容器下部 ・格納容器の下部に配置されている。(図 4 参照)・ NUPEC 試験体系は、実機において混合に寄与する主要なヒートシンクがなく、外気の影響を受けない断熱された熱成層が生じやすい体系であったため、スプレイのない条件の試験 (M-8-1 試験) において格納容器内の成層化が生じたが、スプレイを作動させることにより成層化が解消されたことが確認されている。一方で実機はヒートシンクの熱容量が大きく、更にスプレイや自然対流冷却による循環流が存在するため、密度成層化は発生しにくい。仮に密度成層化が発生したとしても、実機の水素濃度はドラフト換算で 13%未満であり、PANDA 試験のようなクロー上下部での水素濃度差は発生しにくい。 ・PANDA 試験で認められたクロー内での非凝縮性ガスの蓄積は高いガス濃度で発生したものである。一方、実機では格納容器内のドラフト水素濃度は最大でも約 11.5%であり、クロー上下部で大きな水素濃度差が発生することはない。 | ○実機では密度成層化は発生しにくい。また、実機の水素濃度はドライ換算で最大でも 13%であり、さらに仮に成層化が生じたとしても、格納容器下部は水素濃度が低い方となるため、再循環ユニット内部への水素リッチ層の蓄積は少ない。したがって、除熱性能への影響は PANDA 試験よりも軽微。(実機での水素の影響評価は参考資料-6 参照) ○PANDA 試験では除熱性能低下からの回復が見られたが、クローと混合ガス放出源が近いためであり実機と異なる特殊条件。 |

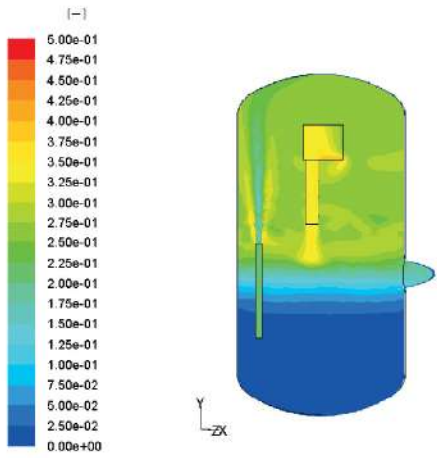


図 2.48 ST4-1 試験 DW1-ヘリウムモル分分布 (2,000 秒、Phase2)

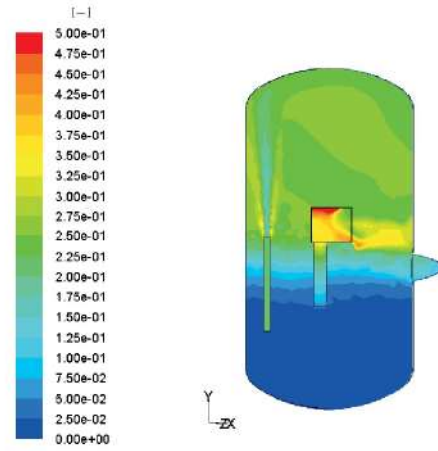


図 2.49 ST4-2 試験 DW1-ヘリウムモル分分布 (2,000 秒、Phase2)

(1) 格納容器上部

(2) 格納容器中央部

図 3 注入ラインとクーラを含む断面におけるフェーズ II (2,000 秒後) のヘリウムモル分率

(出典：平成 21 年度 シビアアクシデント時格納容器内多次元熱流動及び FP 挙動解析，平成 22 年 6 月，独立行政法人 原子力安全基盤機構)

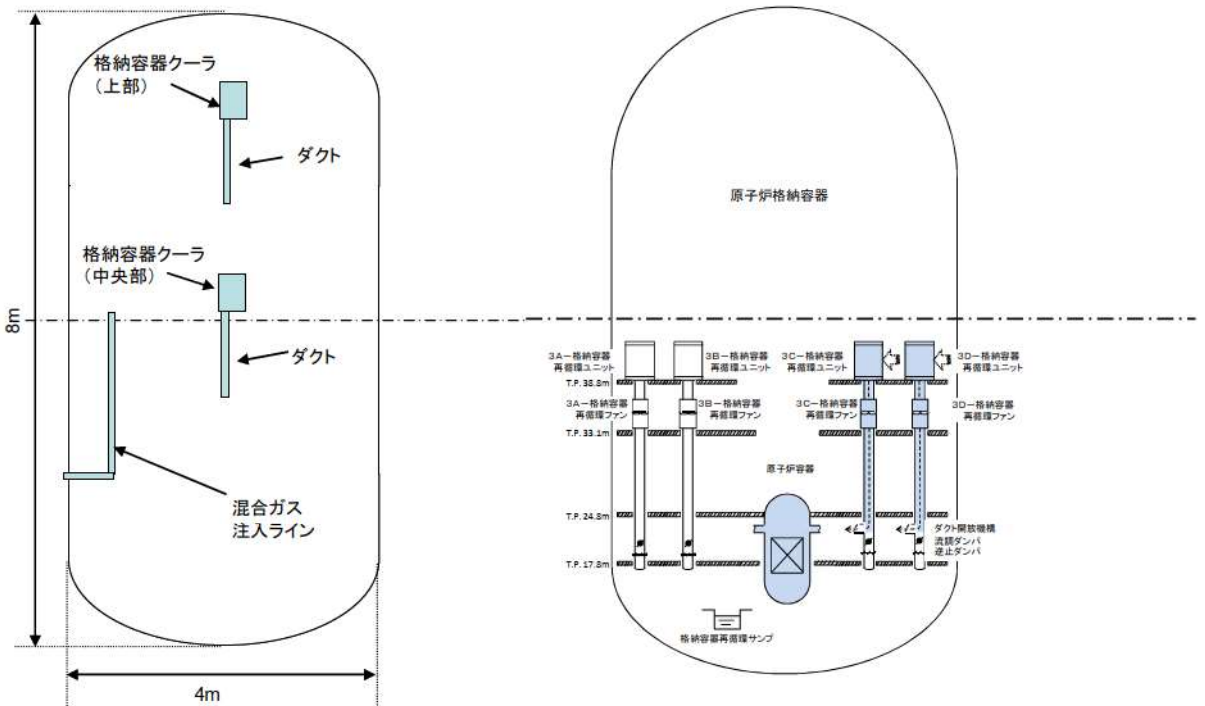


図 4 PANDA と原子炉格納容器 (泊 3 号炉の例) との設備位置の相対位置比較

参考資料－6 格納容器再循環ユニットによる格納容器内自然対流冷却の水素影響について

1. はじめに

原子炉格納容器内に水素が存在する場合に、格納容器再循環ユニットの除熱性能は水素濃度に応じて変化するため、不確かさが存在する。このため、格納容器破損防止の観点で、ドライ換算で13vol%の水素が原子炉格納容器内に存在する場合の感度解析を実施し、原子炉格納容器圧力及び温度に対する影響を確認した。

2. 影響評価

格納容器破損モード「雰囲気圧力・温度による静的負荷(格納容器過圧破損)」の評価事故シーケンス「大破断LOCA時に低圧注入機能、高圧注入機能及び格納容器スプレイ機能が喪失する事故」における原子炉格納容器圧力及び温度の推移をそれぞれ図1及び図2に示す。

ドライ換算で13vol%の水素が原子炉格納容器内に存在する場合、原子炉格納容器圧力を約0.011MPaの範囲で高めに評価し、原子炉格納容器雰囲気温度を約1℃未満の上昇幅である。評価項目である原子炉格納容器圧力及び温度は、それぞれ原子炉格納容器の最高使用圧力の2倍(0.566MPa[gage])及び200℃に対して十分な余裕があり、水素濃度による不確かさを考慮しても、評価項目となるパラメータに与える影響は小さいことを確認した。

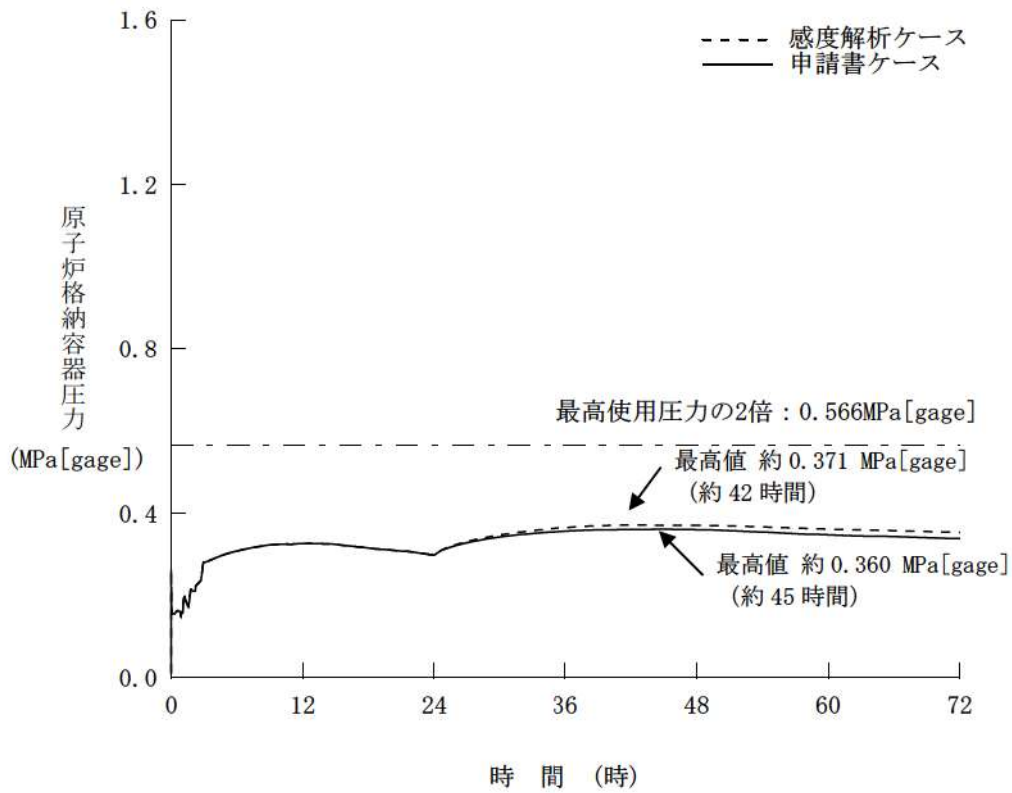


図1 原子炉格納容器圧力の推移
(格納容器再循環ユニットによる格納容器内自然対流冷却の水素影響確認)

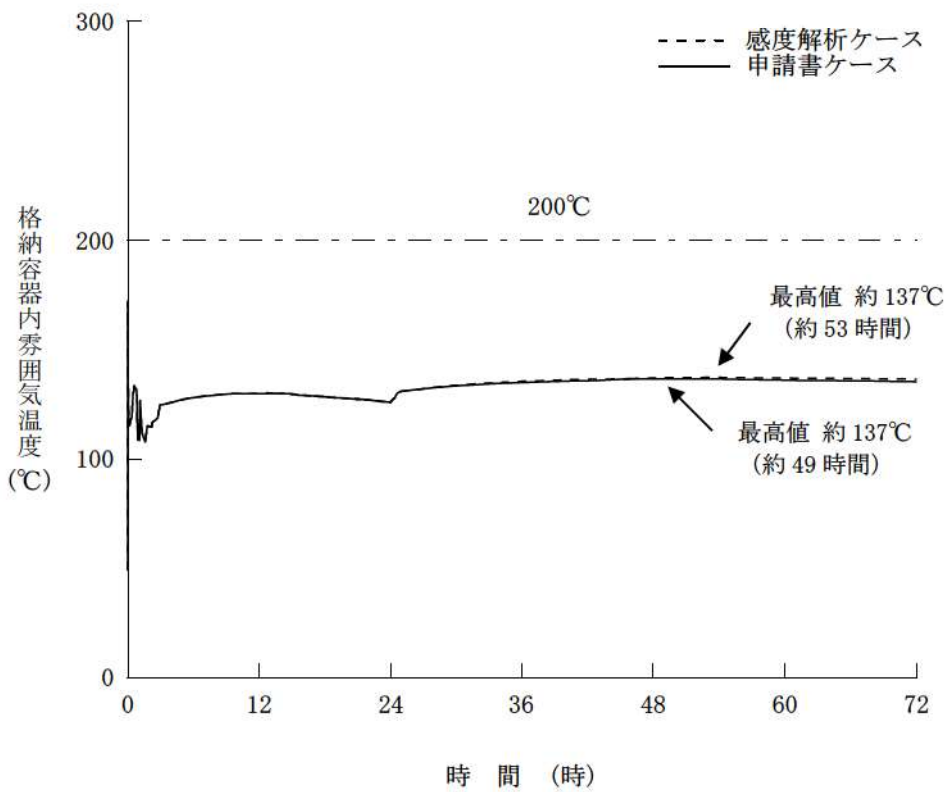


図2 格納容器内雰囲気温度の推移
(格納容器再循環ユニットによる格納容器内自然対流冷却の水素影響確認)

参考資料－7 実機における凝縮水の影響について

1. はじめに

本資料は、実機における凝縮水の影響について考察を行うものである。

2. 実機における凝縮水の影響

実機において、格納容器再循環ユニット冷却コイルの凝縮水ドレンについては、下記のような経路を通じて最終的には格納容器サンプへ流出する。図1に格納容器再循環ユニットにおける凝縮水ドレンの流路の模式図を示す。

【凝縮水が少量の場合（通常運転時等）】

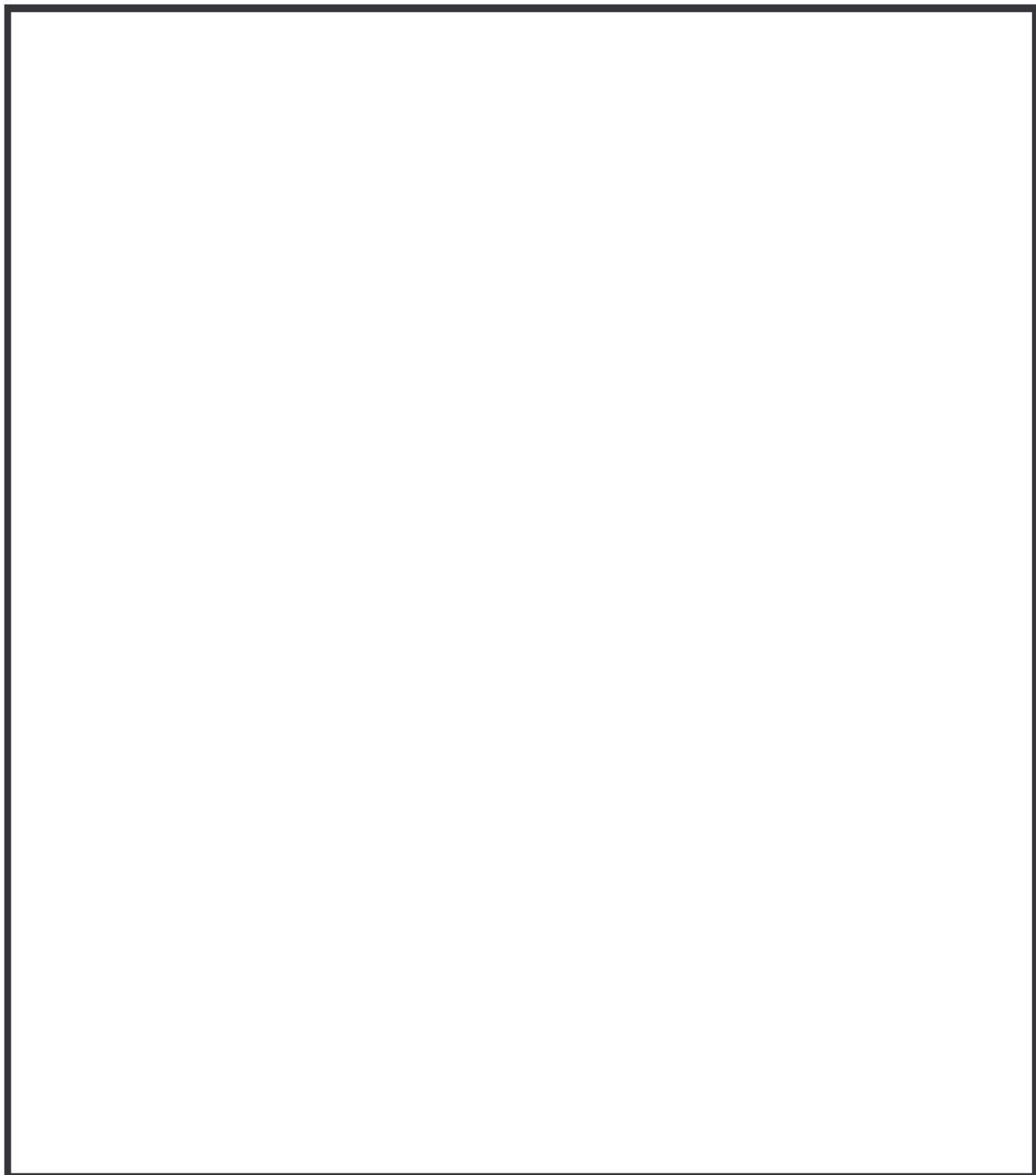
個々の冷却コイル下部に設置されているドレンパンから、ドレンラインを経由して格納容器サンプへ排出される。本ドレンラインは、通常運転時に発生する凝縮水処理機能、及び原子炉冷却材圧力バウンダリから少量の1次冷却材漏えいが発生した場合に備えて、その単位時間当たりの漏えい量を凝縮水として測定する機能を有しており、多量の凝縮水の排出を目的としたものではない。

【凝縮水が多量の場合（重大事故時等）】

重大事故時等においては上記ドレンラインの許容排出流量を超える可能性があるが、超過分の凝縮水についてはドレンパンから溢れることになる。この場合、ユニット外側に流れた凝縮水は、ユニット設置フロアの床ドレンを通じて格納容器サンプへ排出される。一方、ユニット内側に流れた凝縮水はダクト側へ流れる。ダクト下方には再循環ユニットファン出口ダンパがあり、重大事故時には閉止状態となっているので、ダンパ上部での水位が上昇した場合にはダクト開口からダクト外へ流れる。いずれの場合についても、流出先の床ドレンを通じて格納容器サンプへ排出される。

(参考)

ドレンパンは、上面から見て直下にあるコイルを十分に覆い隠す程度に広い面積を持っており、さらに、ドレンパンの底面端部はドレンパンの排水溝やサポート板の取り付けにより、端部から溢れた水がドレンパン底面を伝って下部のコイルへ直接滴下し難い構造となっているために、溢れ出た水がその下部のコイルに滴下せず速やかに排出される。また仮に、下部のコイルへ直接水が滴下した場合にもコイル上面には天板が設置されているために上部からの凝縮水の影響を防ぐことが可能である。



通常運転時等

重大事故時等

凝縮水ドレン流路模式図

図1 格納容器再循環ユニットにおける凝縮水ドレンの流路（模式図）

 枠囲みの内容は機密情報に属しますので公開できません。

参考資料－８ 格納容器再循環ユニットによる自然対流冷却発生プロセスの定量的考察

格納容器再循環ユニットによる自然対流冷却の発生概念については図４－１に示した通りであり、冷却水通水後に過渡状態を経てユニット外側から下部ダクトへの定常的な流れが発生する。自然対流冷却が確立することに関しては、参考資料－５で示した OECD PANDA における実証試験や、独立行政法人 原子力安全基盤機構（JNES）による同試験の解析による検証結果でも確認することができる。本参考資料では、JNES の解析結果を基にした自然対流冷却発生プロセスの定量的な考察を行う。

JNES では、国のアクシデントマネジメント（AM）レビューやリスク上重要とされるシビアアクシデント（SA）現象及び AM 策の有効性を評価するために、最新の試験研究等で得られた知見やデータを活用して解析ツールの整備が実施されており、数値流体力学解析手法を用いて格納容器内熱流動解析手法を整備し、試験データを用いて検証すること、さらに、代表的な格納容器 AM 策に適用したその有効性が評価されている。この一環として下記の２点の検討結果が報告されている。

【１．PANDA 試験の試験前解析】

格納容器内熱流動研究に関する OECD 国際協力プロジェクト PANDA 試験のデータを用いて格納容器内熱流動解析手法を検証するとともに、PANDA 試験の格納容器自然対流冷却試験シリーズの試験前解析を実施しており、クーラ周辺の詳細流動等のクーラ特性に係る有用な知見を得ている。

【２．実炉解析】

上記で検証した解析手法を PWR 実炉の格納容器体系に適用して、SA 時に格納容器自然対流冷却を実施した場合のクーラ除熱効果や格納容器内温度分布、混合ガスの濃度分布等々を評価している。解析メッシュは上記より粗いものの、格納容器自然対流冷却 AM は格納容器内雰囲気を効果的に冷却させることを確認している。

なお、これらの内容は以下の報告書に纏められている。

- ①アクシデントマネジメント知識ベース整備に関する報告書（格納容器内多次元流動解析手法の検証と自然対流冷却 AM 策への適用）（H17～H19 年度）
- ②アクシデントマネジメント時格納容器内多次元熱流動及び FP 挙動解析（H20～H21 年度）

以下では、格納容器再循環ユニットによる自然対流冷却の自然対流冷却発生プロセスについて、上記報告書に纏められたこれらの２点の検討結果に基づき、以下に定量的考察を説明する。

1. PANDA 試験の試験前解析

PANDA 試験の試験前解析は H17～H21 度まで毎年実施しているが、ダクト系を模擬した再循環クーラの解析については H20 年度と H21 年度にて実施している。ここでこのうち最新の H21 年度報告書をモデルとして説明する。

(1) 解析モデルと解析条件

H21 年度の PANDA 試験の ST4 シリーズは自然対流冷却 AM 策を模擬した試験でクーラの配置、及びクーラ下部のダクト有無の影響について模擬格納容器内(DW)の流れに及ぼす影響を把握するものである。PANDA 試験の解析モデルを図 1 に、解析条件を表 1 に示す。

図 1 に示す通りで、クーラは伝熱管とケーシングで構成され、気体が入り出す一側面のみを開放する形状としている。伝熱管群は開放側面に面して奥行を持ち配置されている。クーラ下部へダクトを配置するケースでは、ケーシング奥側の伝熱管群が存在しない領域の中心にダクトを配置する形状としている。DW 内のクーラの配置は DW 内上段と中段に配置する 2 ケースを実施している。本説明では、ダクト有で、流入蒸気の成層化の影響を受け難い DW 上段設置のケース ST4-1 をモデルケースとする。

表 1 に示す通りで、DW 内の初期圧力は 1.3bar で、SA 時に想定される格納容器内への流入条件として前半 1000 秒(Phase1)は水蒸気のみが流入し、後半 1000 秒(Phase2)は水素ガスを模擬したヘリウムと水蒸気の混合ガスが流入する。本説明では、クーラ作動から自然対流の流れが形成され、除熱量が安定化するまでの過程を把握できる Phase1 をモデルケースとする。

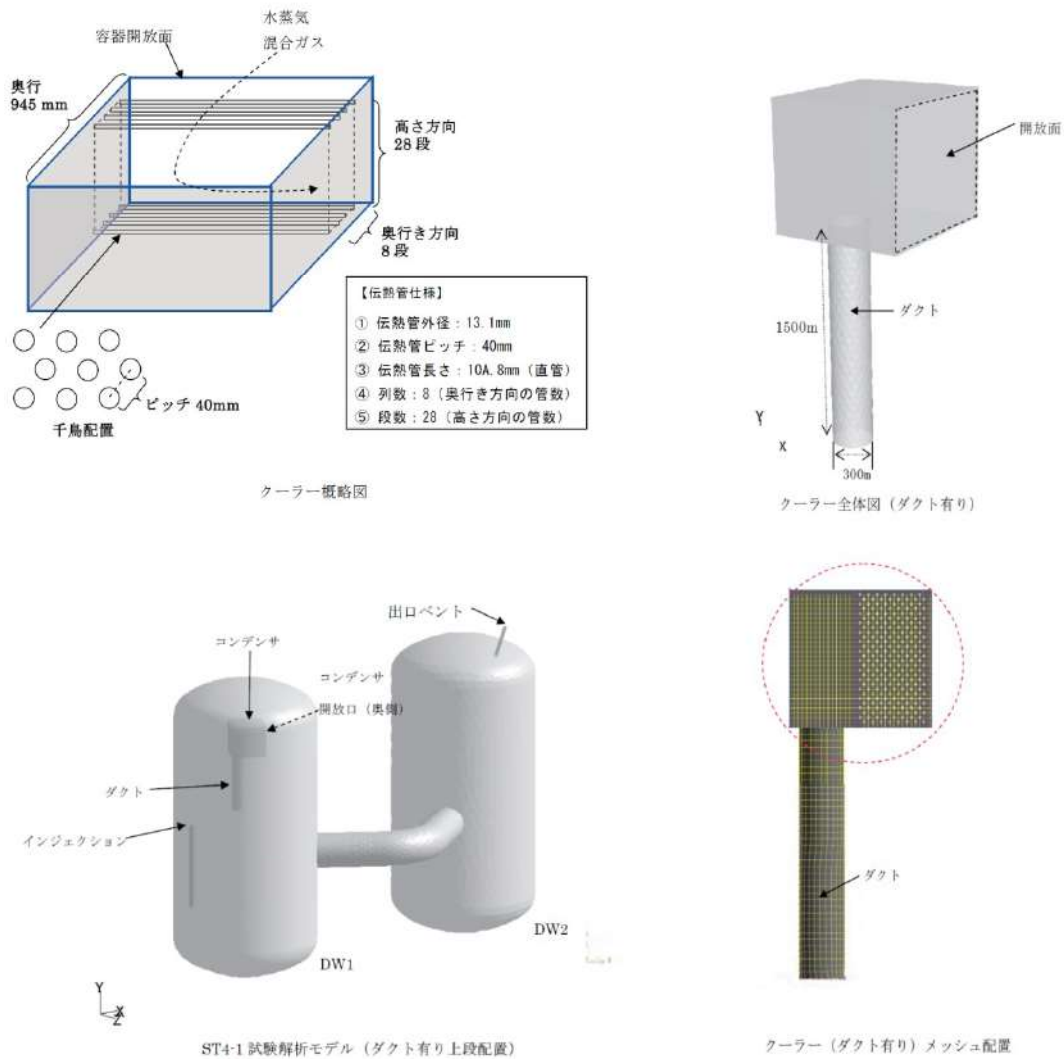


図1 PANDA 試験の試験前解析モデル図

表1 PANDA 試験の試験前解析条件

| ST4 | DW 内初期条件 | | | ガス流入条件(インジェクション) | | |
|--------|-----------|-----------|-----------|------------------|----------------|------|
| | 圧力 | 温度 | 気相組成 | 組成 | 流速 | 温度 |
| Phase1 | 1.3bar | 108℃ | 空気 | 水蒸気 | 40m/s | 140℃ |
| Phase2 | Phase1 結果 | Phase1 結果 | Phase1 結果 | 水蒸気 ヘリウム | 40m/s 25m/s | 140℃ |

(2)解析結果

クーラ除熱量及びDW内圧力の時間変化を図2、及び図3に示す。また、クーラ除熱がほぼ安定化した時刻での流速分布、温度分布、水蒸気モル分布を図5～図7に示す。

図2の除熱量の時間変化より、除熱量は200秒までにはほぼ安定化した状態となっており、その後は図3に示すDW内での圧力の上昇に追従して、増加する変化を示している。

図5に示す1000秒後のDW内の流速分布図では、流れはクーラ入口から水平に侵入し、クーラ内で下降流となって下部ダクトを降下してダクト下部からDWへ流出する流れが形成されている。また、クーラ入口の流速分布は入口上部ほど高速の流線を示しており、クーラ下部では流れの一部が正面からクーラ外側へ下降流となってDWへ流出している。

図6、図7の温度分布、水蒸気モル分布図ではクーラ内部、ダクト内部がDW内と比較して冷却され、水蒸気の割合が低下していることが確認できる。クーラ下部については冷却空気が滞留し、滞留空気の一部がクーラ下部から直接DW内へ流出することが確認できる。

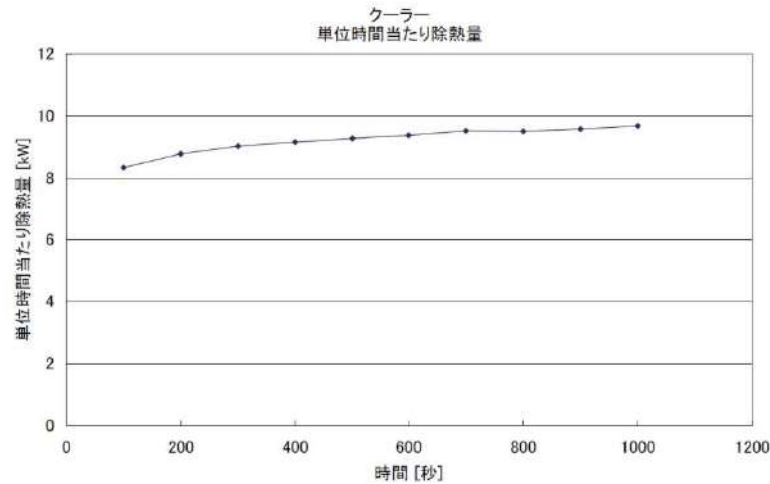


図2 除熱量時間変化(ST4-1 試験)

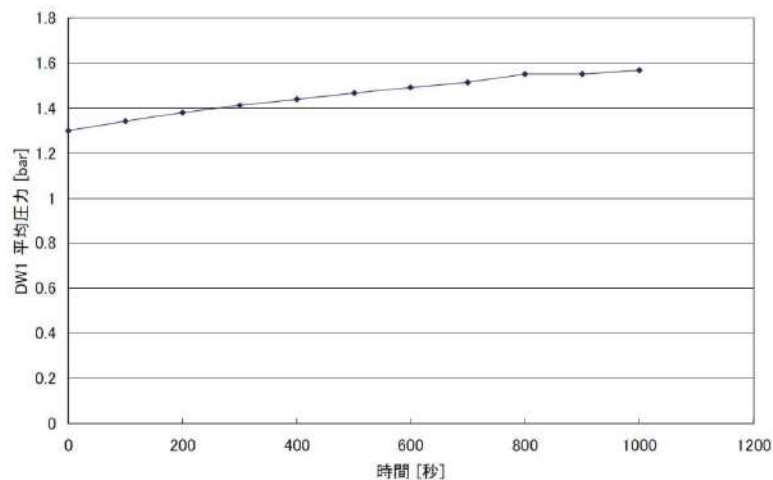


図3 試験容器内平均圧力時間変化(ST4-1 試験)

本試験前解析に対応する PANDA 試験結果のクーラ除熱量の時間変化を図 4 に示す。
 図 4 に示す通りで、除熱量は約 1000 秒でほぼ安定化する結果となっており、図 2 に示す試験前解析の結果より若干安定化までの時間は要しているものの、ほぼ同様の傾向を示す結果となった。

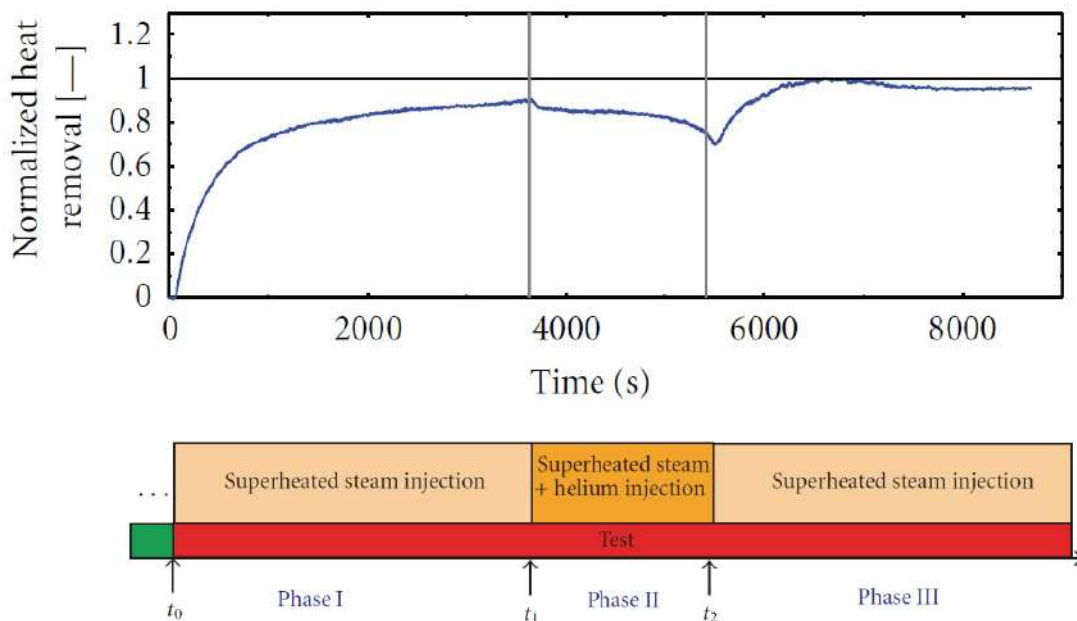


図 4 PANDA 試験結果での除熱量時間変化(ST4-試験)

出典 : Ralf Kapulla, Guillaume Mignot, and Domenico Paladino, Laboratory for Thermalhydraulics (LTH), Paul Scherrer Institut, 5232 Villigen, Switzerland, "Large-Scale Containment Cooler Performance Experiments under Accident Conditions", in Science and Technology of Nuclear Installations, "Severe Accident Analysis in Nuclear Power Plants"

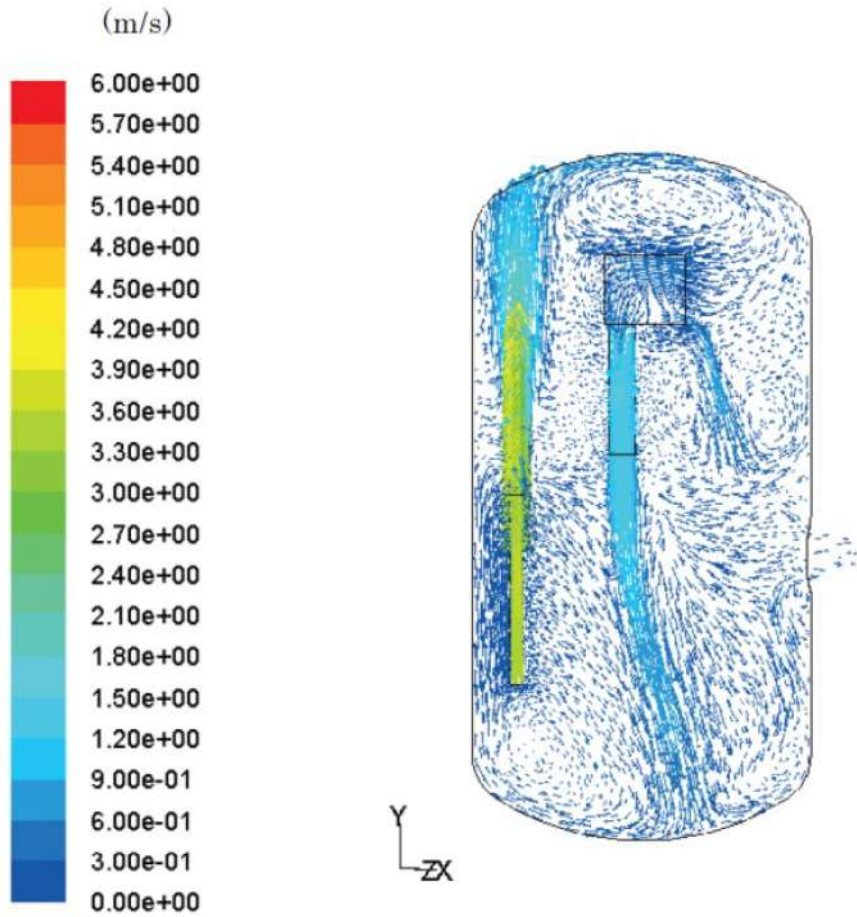


図5 流速分布(1000秒, ST4-1試験)

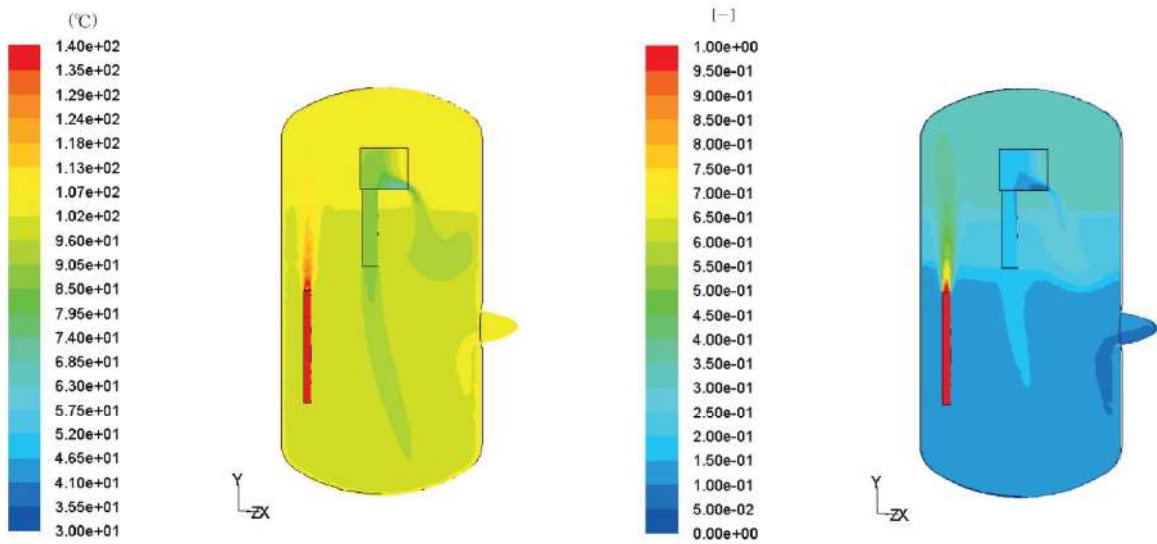


図6 温度分布(1000秒, ST4-1試験) 図7 水蒸気モル分布(1000秒, ST4-1試験)

2. 実炉解析

実炉解析は H17～H21 年度まで毎年実施しているが、再循環クーラの除熱量の時間変化が掲載されている報告書は H17～H19 年度までである。ここでは 1 項. PANDA 試験解析に基づく実炉解析と、除熱量の時間変化が掲載される最新の H19 年度報告書をモデルとして説明する。

2. 1 H21 年度の実炉解析

(1) 解析モデルと解析条件

H21 年度の実炉解析は、ST4 試験の PANDA 試験解析で得た解析手法及び知見をドライ型 PWR 4 ループプラントの実炉スケールの格納容器へ適用して重大事故時の条件下の実炉格納容器内の解析を実施している。

実炉解析での解析モデルを図 8 に、解析条件を表 2 に示す。

図 8 に示す通りで、格納容器モデルは上部コンパートメントの自由空間だけでなく、互いに階段やグレーチング等の開口で連通する下部コンパートメントを含む、全体系を対象としており、オペレーティングフロアにはダクト付きの再循環クーラを模擬している。

再循環クーラの冷却モデルは、クーラ単体の除熱性能を基に、クーラ内各セルあたりの除熱量を時々刻々計算して、格納容器体系の除熱量を計算するもので、局所的な流動や雰囲気温度の影響及びダクト等の周辺形状の効果を解析できるモデルとなっている。

SA 後の事象進展が準静的に至った状態を想定して流動解析を実施している。破断箇所はループ室内、加圧器室の配管破断と原子炉下部ヘッ드의破損を想定しているが本説明では代表的なケースとしてループ室破断をモデルケースとする。表 2 に示す通りで、初期条件はクーラが作動する条件で、かつ、格納容器内流れ場が安定している状態における温度、圧力及び気相組成を初期条件としている。流入条件は原子炉キャビティ室床面からガスを流入させている。

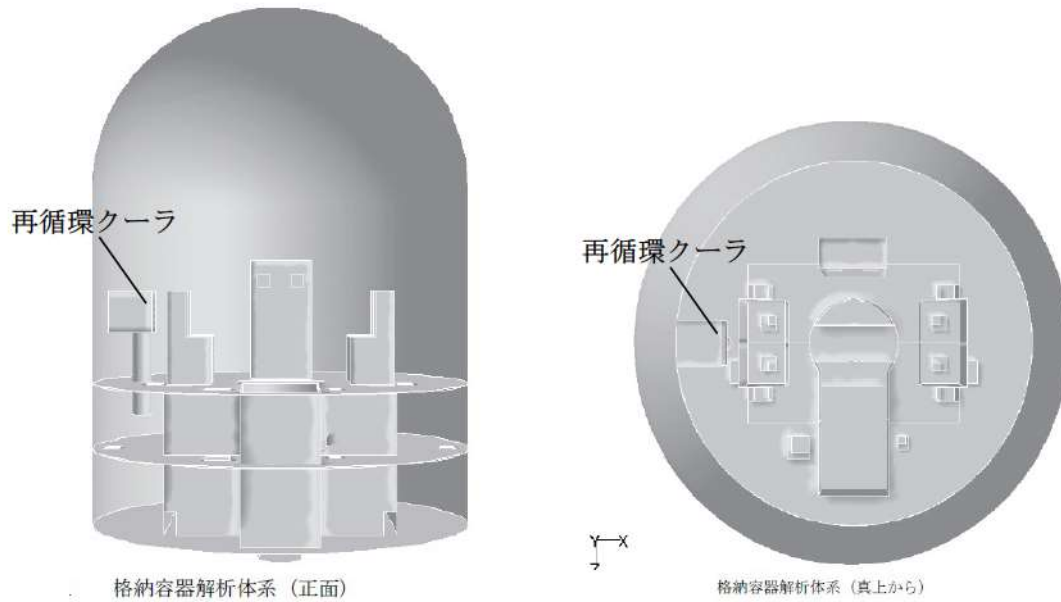


図 8 実炉解析モデル図

表 2 実炉解析条件

| 破断位置 | 格納容器内初期条件 | | ガス流入条件（原子炉キャビディ） | |
|------|---------------|--------------------|------------------------------------|------------------|
| | 圧力/温度 | 気相質量分率 空気/蒸気/水素 | 流入流量 | 質量分率 空気/蒸気/水素 |
| ループ室 | 0.164MPa/127℃ | 0.54/0.43/0.03 | $7.969 \times 10^{-2} \text{kg/s}$ | 0.44/0.30/0.26 |

(2)解析結果

格納容器内の流速分布，温度分布，水蒸気モル分布を図9～図11に示す。

図9に示す3600秒後の流速分布図では，流れはクーラ入口から水平に侵入し，クーラ内で下降流となって下部ダクトを降下してダクト下部から格納容器へ流出する流れが形成されている。また，クーラ入口の流速分布は入口下部で低速の流線を示しており，クーラ下部では流れの一部が正面からクーラ外側へ下降流となって格納容器内へ流出している。

図10，図11の温度分布，水蒸気モル分布図ではクーラ内部，ダクト内部が格納容器内と比較して冷却され，水蒸気の割合が低下していることが確認できる。クーラ下部については冷却空気が滞留し，滞留空気の一部がクーラ下部から直接格納容器内へ流出することが確認できる。

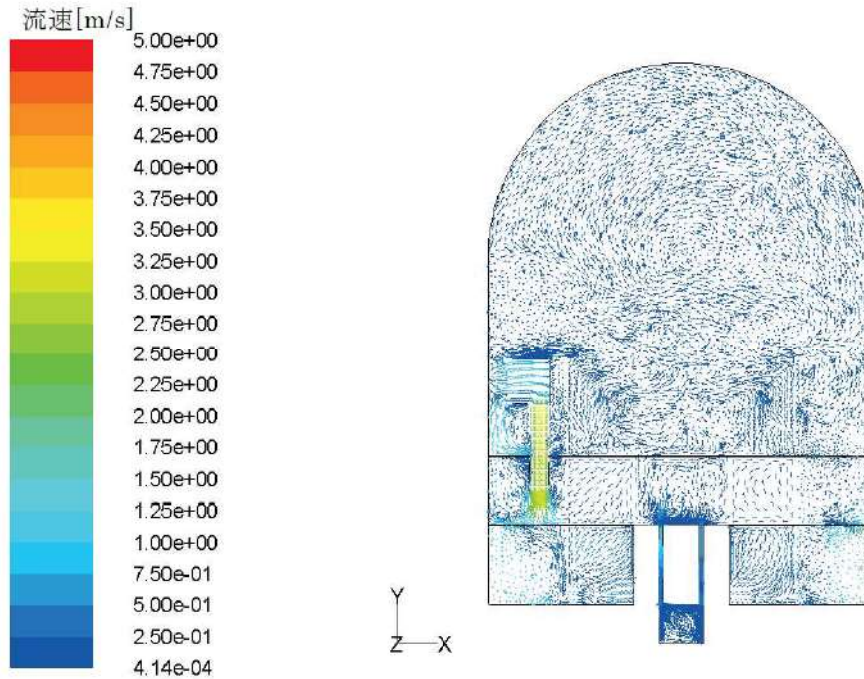


図9 流速分布(3600秒，ループ室破断)

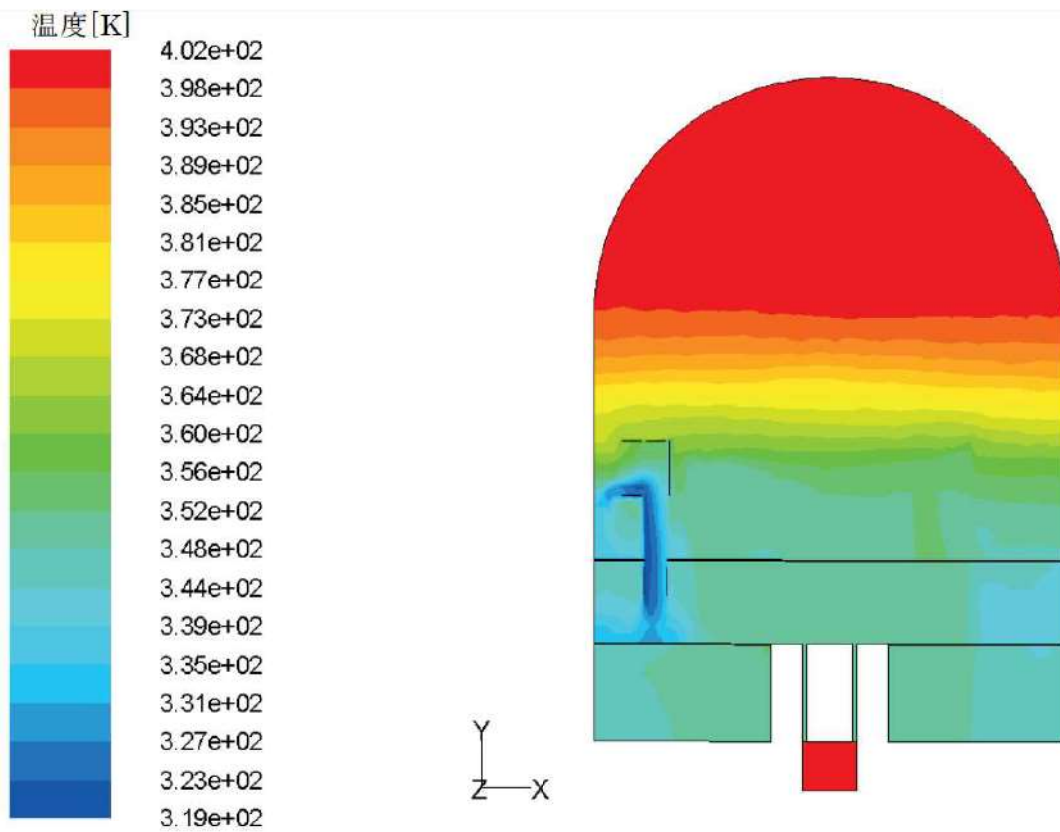


図 10 温度分布 (3600 秒, ループ室破断)

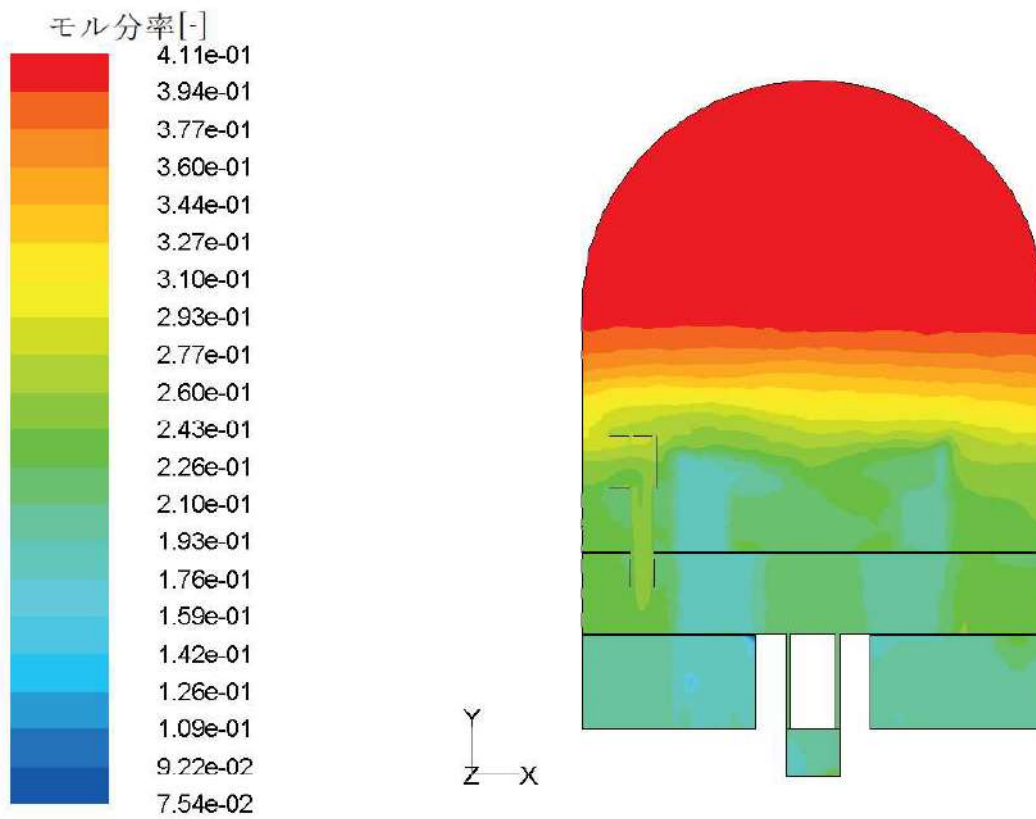


図 11 水蒸気モル分布 (3600 秒, ループ室破断)

2. 2 H19 年度の実炉解析

(1) 解析モデルと解析条件

H19 年度の実炉解析は、ダクト無クーラを用いた Test25 の PANDA 試験解析で得た解析手法及び知見をドライ型 PWR4 ループプラントの実炉スケールの格納容器へ適用して重大事故時の条件下の実炉格納容器内の解析を実施している。

実炉解析の解析モデルは H21 年度と同様であり図 8 に示す。

解析は定常計算にて格納容器内流動を確立させた後に、クーラを作動させて非定常計算を実施しており、破断箇所はループ室内、加圧器室の配管破断を想定しているが本説明では代表的なケースとしてループ室破断をモデルケースとする。解析条件は表 3 に示す。

表 3 実炉解析条件

| 破断位置 | 格納容器内初期条件 | | ガス流入条件 (蒸気発生器基礎部) | |
|------|--------------|--------------------|-------------------|------|
| | 圧力/温度 | 気相質量分率 空気/蒸気/水素 | 流入流量 | 流入温度 |
| ループ室 | 0.49MPa/140℃ | 0.26/0.74/0.0 | 10 kg/s /1.0kg/s | 152℃ |

(2) 解析結果

クーラ除熱量の時間変化を図 12 に示す。また、解析開始から 100 秒、400 秒、1000 秒後の流速分布、温度分布、水蒸気質量分率分布を図 13～図 15 に示す。

図 12 の除熱量の時間変化より、クーラ作動開始後約 15 秒の間にクーラ除熱量が一時的に減少する期間があるが、これはクーラを通過する流れが確立するまでの期間に相当する。クーラを通過する流れがほぼ確立した 15 秒以降では小さな変動が時々見られる程度であり、300 秒以降は除熱量がゆるやかに減少傾向となっているが、これは格納容器内雰囲気温度が全体的に低下しているためであり、クーラの冷却効果が非常に大きいものであることを示している。

図 13 に示す流速分布図では、100 秒後では既に安定した自然対流を形成しており、400 秒後、1000 秒後でもこの傾向に大きな変化はない。流れはクーラ入口から水平に侵入し、クーラ内で下降流となって下部ダクトを降下してダクト下部から格納容器へ流出する流れが形成されている。また、クーラ入口の流速分布は入口下部で低速の流線を示しており、クーラ下部では流れの一部が正面からクーラ外側へ下降流となって格納容器内へ流出している。また、図 14、図 15 の温度分布、水蒸気質量分率分布図ではクーラ内部、ダクト内部が格納容器内と比較して冷却され、水蒸気の割合が低下していることが確認できる。クーラ下部については冷却空気が滞留し、滞留空気の一部がクーラ下部から直接格納容器内へ流出することが確認でき、これは H21 年度の結果と同様である。

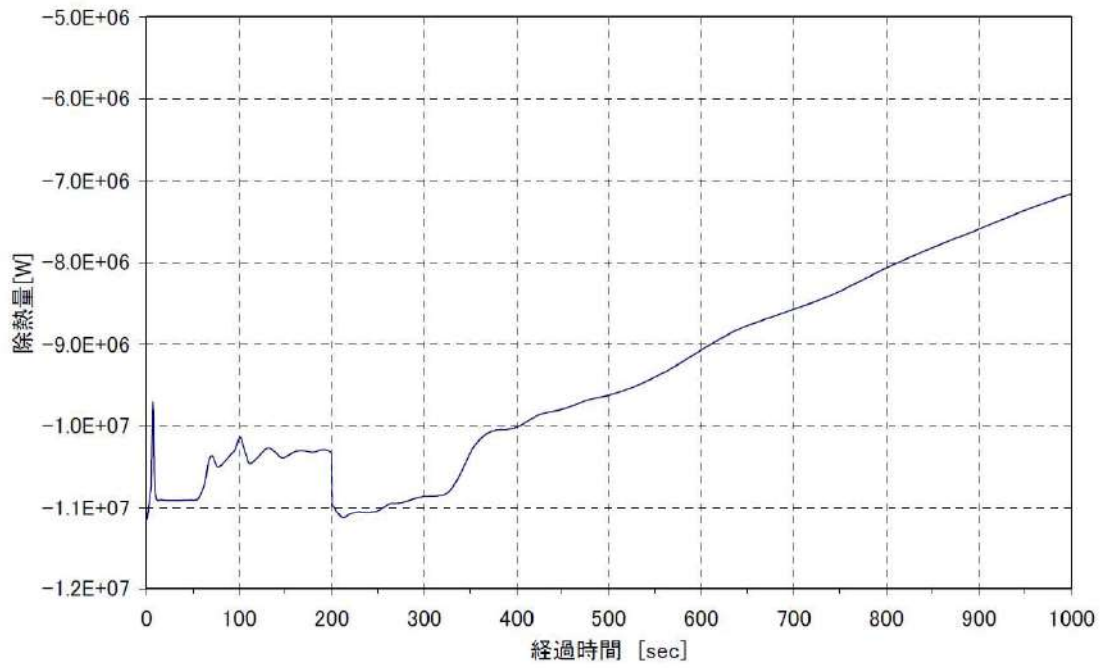


図 12 除熱量時間変化(ケース 1)

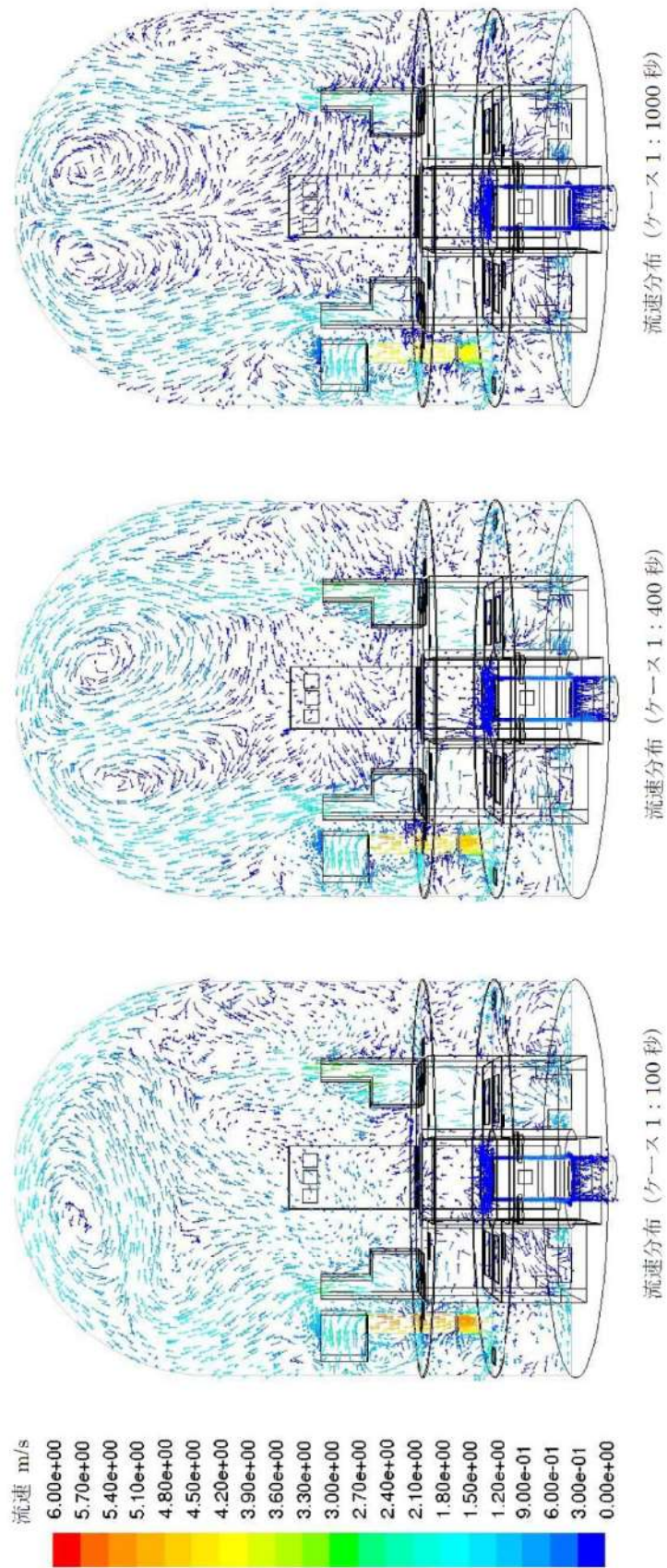


図 13 流速分布図(ケース 1)

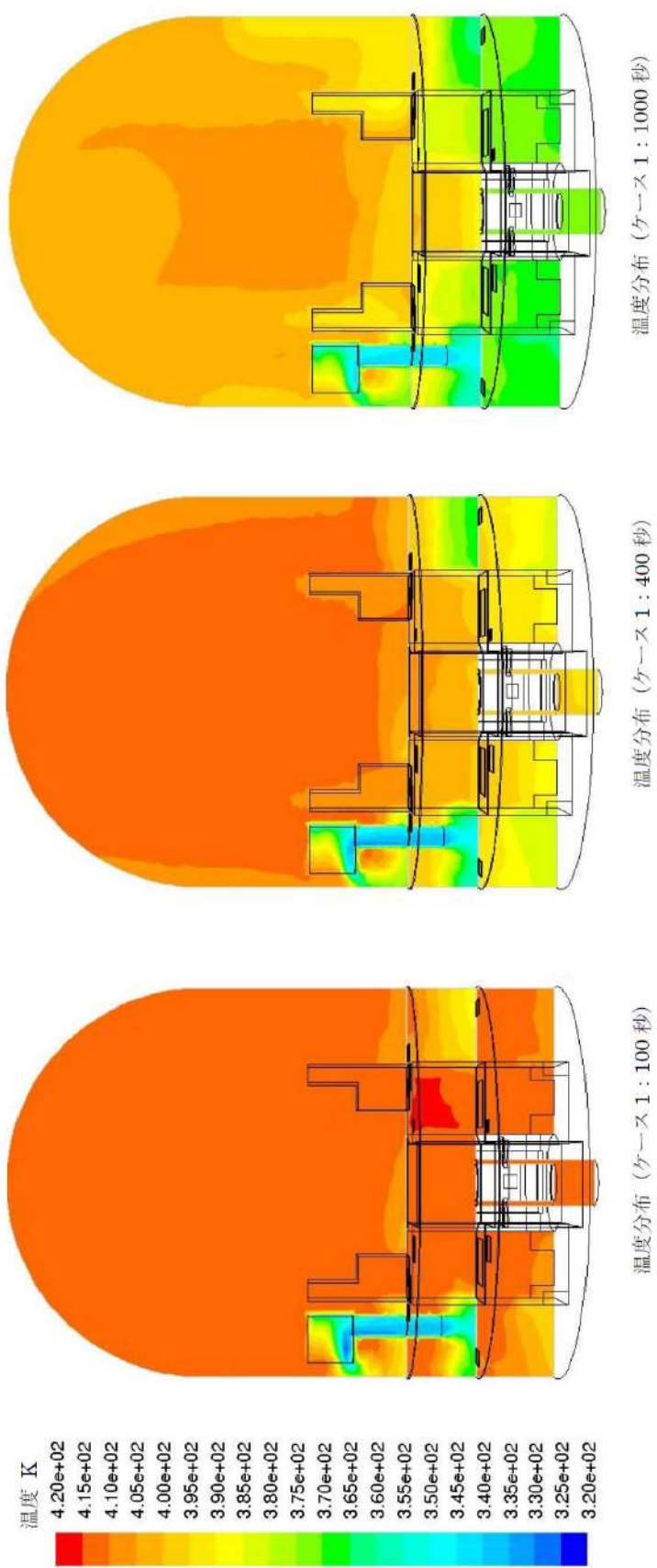


図 14 温度分布図(ケース 1)

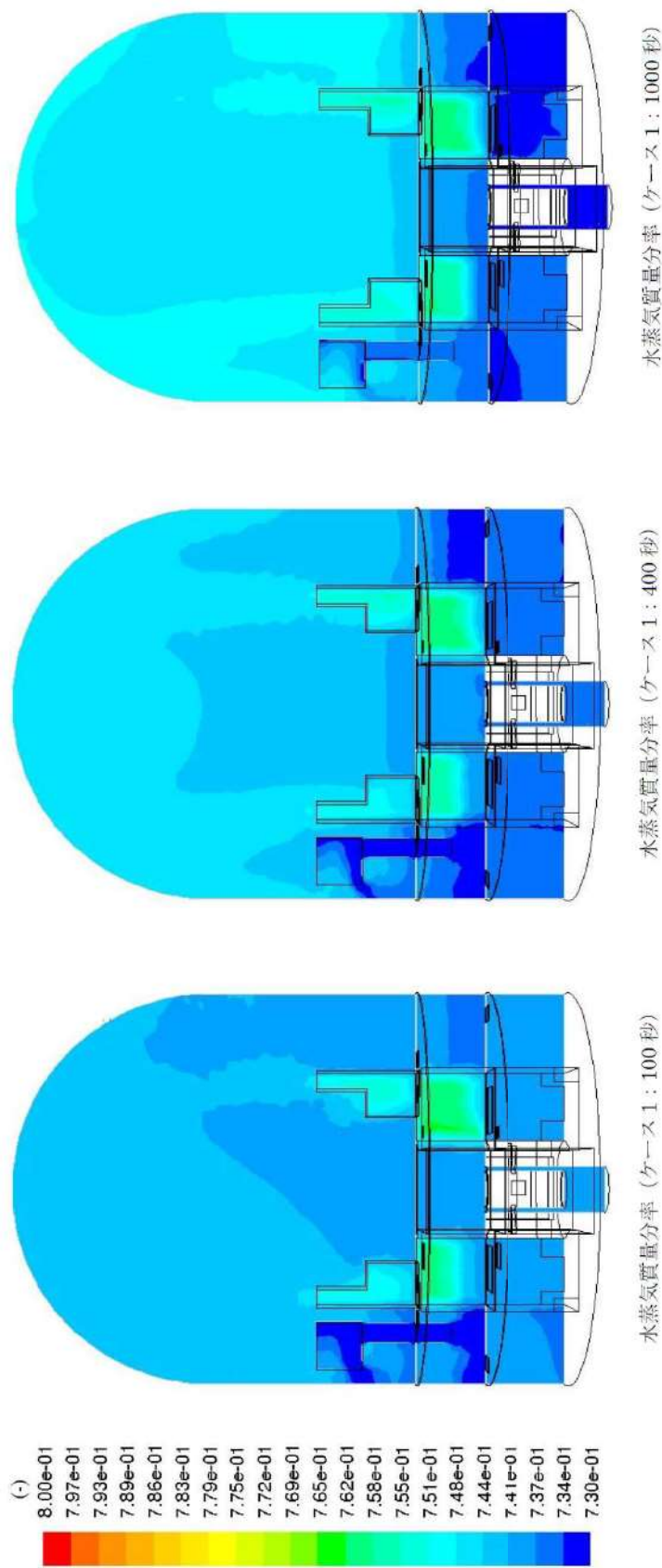


図 15 水蒸気質量分率分布図(ケース 1)

3. PANDA 試験と実機条件との比較

PANDA 試験のクーラモデルと実機再循環ユニットのダクト系を含めた形状は、それぞれ図1及び参考資料0の図1-2に示すようにほぼ同様（相似）な形状をしており、実機の方が大型である。

一方、自然対流の流れの安定化には、主としてドラフト力と圧力損失、ユニット外からユニット内への初期流れの形成が影響するものと考えられる。ここで、ユニットの単位除熱能力（単位通過面積当たりの除熱量、及び単位流速を流した場合のコイル前後の温度（密度）変化量）が同様とした場合を想定すると、スケールの変化が生じた場合には下記の通り、圧力損失は同等のまま、ドラフト力の増加と初期流れの形成時間の遅れの影響は相殺される方向となる。その結果として、自然対流の安定化までの時間については、PANDA 試験と実機で大きな差異は発生しないものと予想される。

- ドラフト力＝ユニット内外の密度差×ドラフト高さであるため、スケールが大きい実機の方がドラフト高さが大きい分ドラフト力も大きくなり、自然対流の流速が速くなる。
- 圧力損失＝抵抗係数×動圧であり、抵抗係数はスケールに影響しないために、流速が一定であれば圧力損失はスケールが変化しても変わらない。
- ユニット外から内への初期の流れの形成は、ユニット内の容積とユニットの除熱能力に主として影響されるが、容積はスケールの三乗に比例するのに対して、除熱能力（伝熱面積）は二乗に比例するために、流速一定であればスケールが大きい実機の方が初期の流れの形成については時間を要する傾向となる。

4. まとめ

PANDA 試験の試験前解析の結果では、自然対流冷却の除熱量はクーラ作動から 200 秒程度で安定化し、また、対応する実際の PANDA 試験結果においても 1000 秒程度で安定化している。さらに、実炉解析では、15 秒程度で流れが形成され、300 秒程度で流れが安定化する結果が得られている。

安定化した状態においては、クーラ周囲の流れはクーラ入口から水平に侵入し、クーラ内で下降流となって下部ダクトを降下してダクト下部から排出する流れが形成される。また、クーラ入口の流速分布は入口上部ほど高速の流線を示し、クーラ下部では流れの一部が正面からクーラ外側へ下降流となって流出している。クーラ周囲の温度分布、水蒸気モル分布はクーラ内部、ダクト内部が容器内と比較して冷却され、水蒸気の割合が低下している。クーラ下部については冷却空気が滞留し、滞留空気の一部がクーラ下部から直接外側へ流出する。これらの流況は、PANDA 試験解析、実炉解析の結果において確認できている。

以上より、格納容器再循環ユニットによる自然対流発生のプロセスについて、再循環ユニットが冷却に寄与し始める初期状態から約十数分以内には、ユニット外側からダクトへの下降流が発生し定常的な自然対流冷却状態に至ることが、PANDA 試験の試験前解析及び実炉解析の結果から定量的に確認されていると言える。

実機の格納容器再循環ユニットは、PANDA 試験等のクーラと基本的な構造、仕組みは類似（形状は相似）していることから、実機において上記の知見と大きく異なる挙動が発生することは考え難い。しかしながら、PANDA 試験モデル及び条件と実機では詳細が異なることが予想されることから、初期状態から自然対流冷却安定化までの時間やそれが有効性評価に与える影響については定量的に把握しておくことが重要である。そのために、今後、PANDA 試験の詳細な試験結果を含めたデータの分析を行うこと等により知見の拡充を図り、引き続き実機での挙動を定量的に分析することとする。

以上

参考文献

1. Evaluation of the Cooling Performance of Non Safety Grade Air Recirculation System Cooling Coils (JEARI-memo 08-127, June 1996, "PROCEEDINGS OF THE WORKSHOP ON SEVERE ACCIDENT RESEARCH IN JAPAN (SARJ-95) December 4-6, 1995, Tokyo Japan")
2. Ralf Kapulla, Guillaume Mignot, and Domenico Paladino, "Large-Scale Containment Cooler Performance Experiments under Accident Conditions", Hindawi Publishing Corporation Science and Technology of Nuclear Installations Volume 2012, Article ID 943197, 20 pages
3. アクシデントマネジメント知識ベース整備に関する報告書（格納容器内多次元流動解析手法の検証と自然対流冷却 AM 策への適用）（H17～H19 年度）
独立行政法人 原子力安全基盤機構 事業成果報告書
4. アクシデントマネジメント時格納容器内多次元熱流動及び FP 挙動解析（H20～H21 年度） 独立行政法人 原子力安全基盤機構 事業成果報告書

参考資料－9 格納容器再循環ユニット粗フィルタ撤去による影響について

1. 格納容器再循環ユニット粗フィルタの機能

換気空調設備においては、コイルの上流側にコイルの汚れによる伝熱性能低下を考慮して基本的にコイル上流側にラフィルタを設置しており、格納容器再循環ユニットも冷却コイルの前面に粗フィルタを設置している。

2. 格納容器再循環ユニット粗フィルタ撤去による影響

泊3号炉の格納容器再循環ユニット粗フィルタは294Paの差圧を目安に交換をする運用をしているが、2009年12月の運転開始以来、フィルタ交換の実績はない。

また、同様の仕様のフィルタ、フィルタユニットの1、2号炉については、既に2000年よりプラント運転中D号機の粗フィルタを撤去した運用を行っているが、4定検に1度の目視点検においても、ユニットのコイルが汚れるような現象は見られていない。

以上より、プラント運転中の格納容器内雰囲気の空気の清浄度は良いと判断でき、格納容器再循環ユニットにフィルタがなくても問題はない。

一方、重大事故時においては、エアロゾル発生による悪影響が懸念されるが、自然対流冷却開始時点ではエアロゾルはCVスプレーにより除去できるため、格納容器内に有意なエアロゾルの浮遊はないことから、格納容器再循環ユニットによる自然対流冷却について、エアロゾルによる有意な除熱性能劣化の影響はない。(参考資料－2参照)

3. まとめ

泊3号炉の格納容器再循環ユニットに内蔵している粗フィルタは、冷却コイルの汚れによる伝熱性能低下を防止する目的で設置しているが、これまでフィルタ差圧の上昇はほとんど無く、粗フィルタがなくても問題ないと判断できる。

また、重大事故時においても自然対流冷却開始時点では格納容器内に有意なエアロゾルの浮遊はないため、エアロゾルによる有意な除熱性能劣化の影響はない。従って、格納容器再循環ユニットの粗フィルタの撤去による悪影響はない。

以上

48-14 可搬型大型送水ポンプ車の構造について

可搬型大型送水ポンプ車の構造について

可搬型大型送水ポンプ車は、図 48-14-1 に示すとおり送水ポンプ 1 台、付属水中ポンプ 1 台、車両のディーゼルエンジン 1 台で構成される。

可搬型大型送水ポンプ車は、送水ポンプ及び付属水中ポンプを車両のディーゼルエンジンにて駆動する設計であり、外部電源が不要な設計である。

可搬型大型送水ポンプ車は、淡水又は海水を付属水中ポンプにて取水した後、可搬型ホースを介して車載ポンプへと送水し、加圧した水を各注水先へ送水する。

なお、付属水中ポンプの吸込部にはストレーナを設置し、異物の流入を防止する設計としている。

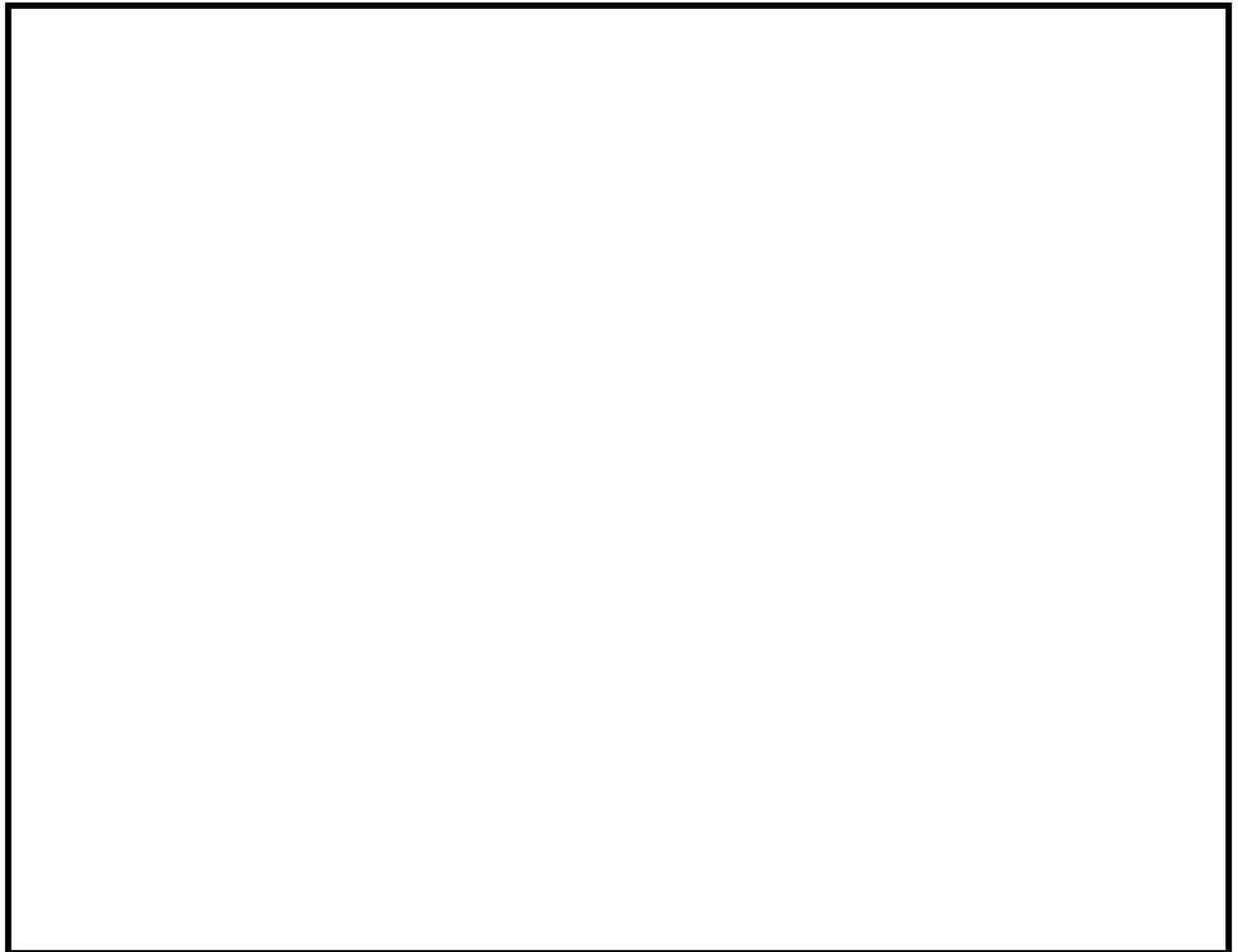


図 48-14-1 可搬型大型送水ポンプ車の構造概要図

枠囲みの内容は機密情報に属しますので公開できません。