

資料 2 - 3 - 3

泊発電所 3 号炉 審査資料	
資料番号	SAT119 r.7.0
提出年月日	令和5年4月13日

泊発電所 3 号炉

「実用発電用原子炉に係る発電用原子炉設置者の
重大事故の発生及び拡大の防止に必要な措置を
実施するために必要な技術的能力に係る審査基準」
に係る適合状況説明資料

1.19 通信連絡に関する手順等

令和5年4月
北海道電力株式会社

1.19 通信連絡に関する手順等

<目 次>

1.19.1 対応手段と設備の選定

- (1) 対応手段と設備の選定の考え方
- (2) 対応手段と設備の選定の結果

1.19.2 重大事故等時の手順等

1.19.2.1 発電所内の通信連絡

- (1) 発電所内の通信連絡をする必要のある場所と通信連絡を行うための手順等
- (2) 計測等を行った特に重要なパラメータを発電所内の必要な場所で共有する手順等

1.19.2.2 発電所外（社内外）との通信連絡

- (1) 発電所外（社内外）の通信連絡をする必要のある場所と通信連絡を行うための手順等
- (2) 計測等を行った特に重要なパラメータを発電所外（社内外）の必要な場所で共有する手順等

1.19.2.3 代替電源設備から給電する手順等

添付資料1.19.1 重大事故等時に使用する通信連絡設備の対処手段・設備

添付資料1.19.2 審査基準，基準規則と対処設備との対応表

添付資料1.19.3 重大事故等対処設備における点検頻度

添付資料1.19.4 通信連絡設備の一覧

添付資料1.19.5 通信連絡設備の概要

添付資料1.19.6 多様性を確保した通信回線

添付資料1.19.7 通信連絡設備の電源設備

添付資料1.19.8 緊急時対策所の通信連絡設備に係る耐震措置について

添付資料1.19.9 機能ごとに必要な通信連絡設備

添付資料1.19.10 携行型通話装置等の使用方法及び使用場所について

添付資料1.19.11 各事故シーケンスグループ等で使用する通信連絡設備の台数

添付資料1.19.12 機能ごとに必要な通信連絡設備の優先順位及び設備種別

添付資料1.19.13 手順のリンク先について

1.19 通信連絡に関する手順等

【要求事項】

発電用原子炉設置者において、重大事故等が発生した場合において発電用原子炉施設の内外の通信連絡をする必要のある場所と通信連絡を行うために必要な手順等が適切に整備されているか、又は整備される方針が適切に示されていること。

【解釈】

- 1 「発電用原子炉施設の内外の通信連絡をする必要のある場所と通信連絡を行うために必要な手順等」とは、以下に掲げる措置又はこれらと同等以上の効果を有する措置を行うための手順等をいう。
 - a) 通信連絡設備は、代替電源設備（電池等の予備電源設備を含む。）からの給電を可能とすること。
 - b) 計測等を行った特に重要なパラメータを必要な場所で共有する手順等を整備すること。

重大事故等が発生した場合において、発電所の内外の通信連絡をする必要のある場所と通信連絡を行うため、必要な対処設備を整備しており、ここでは、この対処設備を活用した手順等について説明する。

1.19.1 対応手段と設備の選定

(1) 対応手段と設備の選定の考え方

重大事故等が発生した場合において、発電所の内外の通信連絡をする必要のある場所と通信連絡を行うために必要な対応手段と重大事故等対処設備を選定する。

重大事故等対処設備の他に、柔軟な事故対応を行うための対応手段及び自主対策設備^{※1}を選定する。

※1 自主対策設備：技術基準上のすべての要求事項を満たすことやすべてのプラント状況において使用することは困難であるが、プラント状況によっては、事故対応に有効な設備。

選定した重大事故等対処設備により、「技術的能力審査基準」（以下「審査基準」という。）だけではなく、「設置許可基準規則」第六十二条及び「技術基準規則」第七十七条（以下「基準規則」という。）の要求機能を満足する設備が網羅されていることを確認するとともに、自主対策設備との関係を明確にする。

(添付資料1. 19. 1～1. 19. 13)

(2) 対応手段と設備の選定の結果

「審査基準」及び「基準規則」の要求により選定した対応手段と、その対応に使用する重大事故等対処設備及び自主対策設備を以下に示す。

なお、機能喪失を想定する設計基準事故対処設備、対応に使用する重大事故等対処設備、自主対策設備及び整備する手順についての関係を第1. 19. 1表、第1. 19. 2表に示す。

a. 発電所内の通信連絡をする必要のある場所と通信連絡を行うために必要な対応手段及び設備

(a) 対応手段

重大事故等が発生した場合において、発電所内の通信連絡をする必要のある場所と通信連絡を行う手段がある。

発電所内で、重大事故等に対処するために必要なデータを伝送し、パラメータを共有する手段がある。

計測等を行った特に重要なパラメータを発電所内の必要な場所で共有する手段がある。

発電所内の通信連絡を行うための設備は以下のとおり。

- ・衛星電話設備（固定型）
- ・衛星電話設備（携帯型）
- ・無線連絡設備（固定型）
- ・無線連絡設備（携帯型）
- ・携行型通話装置
- ・データ伝送設備（発電所内）※2
- ・衛星電話設備（屋外アンテナ）
- ・無線連絡設備（屋外アンテナ）
- ・無線通信装置
- ・有線（建屋内）
- ・運転指令設備（警報装置を含む。）
- ・電力保安通信用電話設備
- ・移動無線設備
- ・インターフォン
- ・テレビ会議システム（指揮所・待機所間）

※2 データ伝送設備（発電所内）は、データ収集計算機及びデータ表示端末により構成される。

発電所内の通信連絡を行うために必要な設備は、代替電源設備からの給電を可能とする手段がある。

代替電源設備からの給電を確保するための設備は以下のとおり。

- ・ 常設代替交流電源設備
- ・ 可搬型代替交流電源設備
- ・ 緊急時対策所用代替交流電源設備

また、重大事故等時に使用する重大事故等対処設備（設計基準拡張）としては、非常用電源設備がある。

(b) 重大事故等対処設備及び自主対策設備

「審査基準」及び「基準規則」に要求される発電所内の通信連絡を行うための設備のうち衛星電話設備（固定型）、衛星電話設備（携帯型）、無線連絡設備（固定型）、無線連絡設備（携帯型）、携行型通話装置、データ伝送設備（発電所内）、インターフォン、テレビ会議システム（指揮所・待機所間）、無線連絡設備（屋外アンテナ）、衛星電話設備（屋外アンテナ）、無線通信装置、有線（建屋内）、常設代替交流電源設備、可搬型代替交流電源設備及び緊急時対策所用代替交流電源設備は、重大事故等対処設備として位置付ける（第1.19.1 図）。

設計基準事故対処設備である、非常用電源設備は重大事故等対処設備（設計基準拡張）として位置付ける。

以上の重大事故等対処設備において、発電所内の通信連絡を行うことが可能であることから、以下の設備は自主対策設備として位置付ける。あわせてその理由を示す。

- ・ 運転指令設備（警報装置を含む。）
- ・ 電力保安通信用電話設備
- ・ 移動無線設備

上記の設備は、設計基準対象施設であり基準地震動による地震力に対して十分な耐震性を有していないが、設備が健全である場合は、発電所内の通信連絡を行うための手段として有効である。

b. 発電所外（社内外）の通信連絡をする必要のある場所と通信連絡を行うために必要な対応手段及び設備

(a) 対応手段

重大事故等が発生した場合において、発電所外（社内外）の通信連絡をする必要のある場所と通信連絡を行う手段がある。

国の緊急時対策支援システム（ERSS）へ必要なデータを伝送し、パラメータを共有する手段がある。

計測等を行った特に重要なパラメータを発電所外（社内外）の必要な場所で共有する手段がある。

発電所外（社内外）との通信連絡を行うための設備は以下のとおり。

- ・衛星電話設備（固定型）
- ・衛星電話設備（FAX）
- ・衛星電話設備（携帯型）
- ・統合原子力防災ネットワークを用いた通信連絡設備（テレビ会議システム、IP電話及びIP-FAX）
- ・データ伝送設備（発電所外）※3
- ・衛星電話設備（屋外アンテナ）
- ・衛星通信装置
- ・有線（建屋内）
- ・電力保安通信用電話設備
- ・加入電話設備
- ・社内テレビ会議システム
- ・専用電話設備
- ・携帯電話

※3 データ伝送設備（発電所外）は、データ収集計算機及びERSS伝送サーバにより構成される。

発電所外（社内外）との通信連絡を行うために必要な設備は、代替電源設備からの給電を可能とする手段がある。

代替電源設備からの給電を確保するための設備は以下のとおり。

- ・常設代替交流電源設備
- ・可搬型代替交流電源設備
- ・緊急時対策所用代替交流電源設備

また、重大事故等時に使用する重大事故等対処設備（設計基準拡張）としては、非常用電源設備がある。

(b) 重大事故等対処設備及び自主対策設備

「審査基準」及び「基準規則」に要求される発電所外（社内外）との通信連絡を行うための設備のうち衛星電話設備（固定型）、衛星電話設備

(FAX) , 衛星電話設備 (携帯型) , 統合原子力防災ネットワークを用いた通信連絡設備 (テレビ会議システム, IP電話及びIP-FAX) , データ伝送設備 (発電所外) , 衛星電話設備 (屋外アンテナ) , 衛星通信装置, 有線 (建屋内) , 常設代替交流電源設備, 可搬型代替交流電源設備及び緊急時対策所用代替交流電源設備は, 重大事故等対処設備として位置付ける (第1.19.1 図)。

設計基準事故対処設備である, 非常用電源設備は重大事故等対処設備 (設計基準拡張) として位置付ける。

以上の重大事故等対処設備において, 発電所外との通信連絡を行うことが可能であることから, 以下の設備は自主対策設備として位置付ける。あわせてその理由を示す。

- ・電力保安通信用電話設備
- ・加入電話設備
- ・社内テレビ会議システム
- ・専用電話設備
- ・携帯電話

上記の設備は, 設計基準対象施設であり基準地震動による地震力に対して十分な耐震性を有していないが, 設備が健全である場合は, 発電所外の通信連絡を行うための手段として有効である。

c. 手順等

上記a. 及びb. により選定した対応手段に係る手順を整備する。

これらの手順は, 発電所災害対策要員^{※4}の対応として通信連絡に関する手順等に定める (第1.19.1表, 第1.19.2表)。

また, 給電が必要となる設備についても整備する (第1.19.3表)。

※4 発電所災害対策要員: 重大事故等時において発電所にて原子力災害対策活動を行う要員。

1.19.2 重大事故等時の手順等

1.19.2.1 発電所内の通信連絡

(1) 発電所内の通信連絡をする必要のある場所と通信連絡を行うための手順等
重大事故等が発生した場合において, 通信連絡設備 (発電所内) により, 発電所内の通信連絡をする必要のある場所と通信連絡を行う。

また, データ伝送設備 (発電所内) により, 発電所内の必要な場所へ重大事故等に対処するために必要なデータを伝送し, パラメータを共有する。

重大事故等が発生した場合において、通信連絡設備（発電所内）により、発電所災害対策要員が、中央制御室、屋内外の現場、緊急時対策所指揮所及び緊急時対策所待機所との間で相互に通信連絡を行うために、衛星電話設備、無線連絡設備、携行型通話装置、運転指令設備（警報装置を含む。）、電力保安通信用電話設備、移動無線設備、テレビ会議システム（指揮所・待機所間）及びインターフォンを使用する手順を整備する。

また、データ伝送設備（発電所内）により、緊急時対策所指揮所へ重大事故等に対処するために必要なデータを伝送し、パラメータを共有するために、データ伝送設備（発電所内）を使用する手順を整備する。

a. 手順着手の判断基準

重大事故等が発生した場合において、通信連絡設備（発電所内）及びデータ伝送設備（発電所内）により、発電所内の通信連絡をする必要のある場所と通信連絡を行う場合。

b. 操作手順

(a) 衛星電話設備

中央制御室及び緊急時対策所指揮所の発電所災害対策要員は、衛星電話設備（固定型）を使用する。現場（屋外）の発電所災害対策要員並びに放射能観測車でモニタリングを行う発電所災害対策要員は、衛星電話設備（携帯型）を使用する。これらの衛星電話設備を用いて相互に通信連絡を行うための対応として、以下の手順がある。

i. 衛星電話設備（固定型）

- ① 手順着手の判断基準に基づき、通信連絡を行う場合は、一般の電話機と同様の操作により、通信先の電話番号をダイヤルし、連絡する。

ii. 衛星電話設備（携帯型）

- ① 手順着手の判断基準に基づき、通信連絡を行う場合は、屋外で電源を「入」操作し、電波の受信状態を確認する。
- ② 充電式電池の残量が少ない場合は、他の端末又は予備の充電式電池と交換する。
- ③ 一般の携帯型電話機と同様の操作により、通信先の電話番号をダイヤルし、連絡する。
- ④ 使用中に充電式電池の残量が少なくなった場合は、他の端末又は予備の充電式電池と交換する。
- ⑤ 使用後は、屋外で電源を「切」操作する。

(b) 無線連絡設備

中央制御室及び緊急時対策所指揮所の発電所災害対策要員は、無線連絡設備（固定型）を使用する。現場（屋外）の発電所災害対策要員は、無線連絡設備（携帯型）を使用する。これらの無線連絡設備を用いて相互に通信連絡を行うための対応として、以下の手順がある。

i. 無線連絡設備（固定型）

- ① 手順着手の判断基準に基づき、通信連絡を行う場合は、電源を「入」操作し、使用前に取り決めた通話チャンネルに設定した上で通話ボタンを押し、連絡する。

ii. 無線連絡設備（携帯型）

- ① 手順着手の判断基準に基づき、通信連絡を行う場合は、屋外で電源を「入」操作し、電波の受信状態を確認する。
- ② 充電式電池又は乾電池の残量が少ない場合は、他の端末、予備の充電式電池又は予備の乾電池と交換する。
- ③ 通話チャンネルの設定が必要な端末は、事前に取り決めた通話チャンネルに設定されていることを確認する。
- ④ 使用する端末とともに充電式電池又は予備の乾電池を携行する。
- ⑤ 通話ボタンを押し、連絡する。
- ⑥ 使用中に充電式電池又は乾電池の残量が少なくなった場合は、使用後の充電式電池は充電を行うとともに充電式電池は交換し、乾電池は予備の乾電池と交換する。
- ⑦ 使用後は、屋外で電源を「切」操作する。

(c) 携行型通話装置

中央制御室及び現場（屋内）の発電所災害対策要員は、携行型通話装置を使用する。携行型通話装置を用いて相互に通信連絡を行うための対応として、以下の手順がある。

i. 携行型通話装置

- ① 手順着手の判断基準に基づき、通信連絡を行う場合は、保管場所で作業に使用する端末と通話装置用ケーブルを接続し、「電源ランプ」が点灯することで、電源が「入」となることを確認する。
- ② 「電源ランプ」が点灯しない場合は、予備の乾電池と交換する。
- ③ 端末の通話スイッチを操作し、使用する端末間で通話通信確認を行い、健全性を確認する。
- ④ 確認後は、端末と通話装置用ケーブルを切り離す。

- ⑤ 使用する端末及び通話装置用ケーブルとともに予備の乾電池を携行する。使用場所にて、最寄りの接続端子に端末を接続する（必要に応じて通話装置用ケーブルを用いて延長する。複数の端末を接続することにより、複数者での連絡を可能とする。）。
- ⑥ 通話スイッチを操作し、連絡する。
- ⑦ 使用中に乾電池の残量が少なくなった場合は、予備の乾電池と交換する。
- ⑧ 使用後は、端末及び通話装置用ケーブルを切り離す。

(d) データ伝送設備（発電所内）

データ収集計算機により、緊急時対策所指揮所のデータ表示端末へ、必要なデータの伝送を行うための対応として、以下の手順がある。

i. データ収集計算機

常時伝送を行うため、通常操作は必要ない。なお、中央制御室等で警報を常時監視する。

ii. データ表示端末

操作手順は、「1.18 緊急時対策所の居住性等に関する手順等」のうち、1.18.2.2(1)「安全パラメータ表示システム（SPDS）によるプラントパラメータ等の監視手順」にて整備する。

(e) 運転指令設備（警報装置を含む。）

中央制御室、緊急時対策所指揮所、緊急時対策所待機所及び現場（屋内外）の発電所災害対策要員は、ハンドセットを使用する。これらのハンドセットを用いて、相互に通信連絡を行うための対応として、以下の手順がある。

i. ハンドセット

- ① 手順着手の判断基準に基づき、通信連絡を行う場合は、受話器を持ち上げ、使用チャンネルを選択し、連絡する。

(f) 電力保安通信用電話設備

中央制御室、緊急時対策所指揮所、緊急時対策所待機所及び現場（屋内外）の発電所災害対策要員は、電力保安通信用電話設備である保安電話（固定）、保安電話（携帯）及び保安電話（FAX）を使用する。これら保安電話（固定）、保安電話（携帯）及び保安電話（FAX）を用いて相互に通信連絡を行うための対応として、以下の手順がある。

i. 保安電話（固定）、保安電話（携帯）及び保安電話（FAX）

- ① 手順着手の判断基準に基づき、通信連絡を行う場合は、一般の電話機、

携帯型電話機又はFAXと同様の操作により、通信先の電話番号をダイヤル又は短縮ダイヤルボタンを押し、連絡をする。

- ② 保安電話（携帯）の充電式電池の残量が少なくなった場合は、充電を行うとともに、他の端末と交換する。

(g) 移動無線設備

緊急時対策所指揮所の発電所災害対策要員は、移動無線設備（固定型）を使用する。放射能観測車でモニタリングを行う発電所災害対策要員は、移動無線設備（車載型）を使用する。

これらの移動無線設備を用いて相互に通信連絡を行うための対応として、以下の手順がある。

i. 移動無線設備（固定型）

- ① 手順着手の判断基準に基づき、通信連絡を行う場合は、電源を「入」操作する。
- ② 通話ボタンを押し、連絡する。
- ③ 使用後は、電源を「切」操作する。

ii. 移動無線設備（車載型）

- ① 手順着手の判断基準に基づき、通信連絡を行う場合は、屋外で電源を「入」操作する。
- ② 通話ボタンを押し、連絡する。
- ③ 使用後は、電源を「切」操作する。

(h) テレビ会議システム（指揮所・待機所間）

緊急時対策所指揮所及び緊急時対策所待機所の発電所災害対策要員は、テレビ会議システム（指揮所・待機所間）を使用し、緊急時対策所指揮所と緊急時対策所待機所間にて相互に通信連絡を行うための対応として、以下の手順がある。

i. テレビ会議システム（指揮所・待機所間）

- ① 手順着手の判断基準に基づき、通信連絡を行う場合は、テレビ会議システム及びモニタの電源を「入」操作後、テレビ会議システム（指揮所・待機所間）の待ち受け画面を確認し、通信が可能な状態とする。
- ② 使用後は、テレビ会議システム及びモニタの電源を「切」操作する。

(i) インターフォン

緊急時対策所指揮所及び緊急時対策所待機所の発電所災害対策要員は、イ

インターフォンを使用し、緊急時対策所指揮所と緊急時対策所待機所間にて相互に通信連絡を行うための対応として、以下の手順がある。

i. インターフォン

- ① 手順着手の判断基準に基づき、通信連絡を行う場合は、一般の電話機と同様の操作により、通話先の電話番号をダイヤルし、連絡する。

c. 操作の成立性

衛星電話設備、無線連絡設備、運転指令設備（警報装置を含む。）、電力保安通信用電話設備、移動無線設備、テレビ会議システム（指揮所・待機所間）及びインターフォンは、特別な技量を要することなく、容易に操作が可能であるとともに、必要な個数を設置又は保管することにより、使用場所において通信連絡をする必要のある場所と確実に接続及び通信連絡を行うことを可能とする。

携行型通話装置は、使用場所において携行型通話装置と通話装置用ケーブル及び携行型通話装置ジャック箱内の端子を容易かつ確実に接続可能とするとともに、必要な個数を設置又は保管することにより、通信連絡をする必要のある場所と確実に接続及び通信連絡を行うことを可能とする。

d. 重大事故等時の対応手段の選択

発電所災害対策要員が、中央制御室、屋内外の現場、緊急時対策所指揮所及び緊急時対策所待機所との間で操作・作業等の通信連絡を行う場合は、屋内外で使用が可能であり、通常時から使用する自主対策設備の運転指令設備（警報装置を含む。）、電力保安通信用電話設備及び移動無線設備を優先して使用する。

自主対策設備が使用できない場合は、衛星電話設備、無線連絡設備、携行型通話装置、テレビ会議システム（指揮所・待機所間）及びインターフォンを使用する。また、緊急時対策所指揮所の発電所災害対策要員は、重大事故等に対処するために必要なパラメータを共有する場合は、データ伝送設備（発電所内）を使用する。

なお、優先順位については、今後、訓練等を通して見直しを行う。

(2) 計測等を行った特に重要なパラメータを発電所内の必要な場所で共有する手順等

特に重要なパラメータを計測し、その結果を発電所内の必要な場所で共有するため、通信連絡設備（発電所内）を使用する。

直流電源喪失時等，可搬型の計測器にて，炉心損傷防止及び原子炉格納容器破損防止に必要なパラメータ，使用済燃料ピット可搬型水位，使用済燃料ピット可搬型エリアモニタ，発電所周辺の放射線量等の特に重要なパラメータを計測し，その結果を通信連絡設備（発電所内）により発電所内の必要な場所で共有する場合は，現場（屋内）と中央制御室との連絡には，運転指令設備（警報装置を含む。），電力保安通信用電話設備及び携行型通話装置を使用する。現場（屋外）と緊急時対策所指揮所との連絡には，運転指令設備（警報装置を含む。），電力保安通信用電話設備及び衛星電話設備を使用する。

中央制御室と緊急時対策所指揮所との連絡には，運転指令設備（警報装置を含む。），電力保安通信用電話設備及び衛星電話設備を使用する。また，放射能観測車と緊急時対策所指揮所との連絡には，移動無線設備及び衛星電話設備を使用する手順を整備する。

現場（屋外）間の連絡には，運転指令設備（警報装置を含む。），電力保安通信用電話設備及び無線連絡設備を使用する手順を整備する。

a. 手順着手の判断基準

特に重要なパラメータを可搬型の計測器にて計測し，その結果を通信連絡設備（発電所内）により，発電所内の必要な場所で共有する場合。

b. 操作手順

操作手順については，「1.19.2.1(1) 発電所内の通信連絡をする必要のある場所と通信連絡を行うための手順等」にて整備する。

特に重要なパラメータを計測する手順等は，「1.11 使用済燃料貯蔵槽の冷却等のための手順等」のうち1.11.2.3(1)b.「可搬型設備による使用済燃料ピットの状態監視」，「1.15 事故時の計装に関する手順等」のうち1.15.2.2(1)「全交流動力電源喪失及び直流電源喪失」及び「1.17 監視測定等に関する手順等」のうち1.17.2.1「放射性物質の濃度及び放射線量の測定の手順等」及び1.17.2.2「風向，風速その他の気象条件の測定の手順等」にて整備する。

c. 操作の成立性

通信連絡設備（発電所内）により，特に重要なパラメータを発電所内の必要な場所での共有することを可能とする。

d. 重大事故等時の対応手段の選択

特に重要なパラメータを可搬型の計測器にて計測し、その結果を通信連絡設備（発電所内）により発電所内の必要な場所で共有する場合は、屋内外で使用が可能であり、通常時から使用する自主対策設備の運転指令設備（警報装置を含む。）、移動無線設備及び電力保安通信用電話設備を優先して使用する。自主対策設備が使用できない場合は、衛星電話設備及び携行型通話装置を使用する。

なお、優先順位については、今後、訓練等を通して見直しを行う。

1.19.2.2 発電所外（社内外）との通信連絡

(1) 発電所外（社内外）の通信連絡をする必要のある場所と通信連絡を行うための手順等

重大事故等が発生した場合において、通信連絡設備（発電所外）により、発電所外（社内外）の通信連絡をする必要のある場所と通信連絡を行う。

また、データ伝送設備（発電所外）により、国の緊急時対策支援システム（ERSS）へ、必要なデータを伝送し、パラメータを共有する。

重大事故等が発生した場合において、通信連絡設備（発電所外）により、緊急時対策所指揮所の発電所災害対策要員が、本店、国、地方公共団体、その他関係機関等及び社内関係箇所との間で通信連絡を行うために、衛星電話設備、統合原子力防災ネットワークを用いた通信連絡設備（テレビ会議システム、IP電話及びIP-FAX）、加入電話設備、電力保安通信用電話設備、社内テレビ会議システム、専用電話設備及び携帯電話を使用する手順を整備する。

また、データ伝送装置（発電所外）により、国の緊急時対策支援システム（ERSS）へ、必要なデータを伝送し、パラメータを共有するために、データ伝送設備（発電所外）を使用する手順を整備する。

a. 作業着手の判断基準

重大事故等が発生した場合において、通信連絡設備（発電所外）及びデータ伝送設備（発電所外）により、発電所外（社内外）の通信連絡をする必要のある場所と通信連絡を行う場合。

b. 操作手順

(a) 衛星電話設備

緊急時対策所指揮所の発電所災害対策要員は、衛星電話設備（固定型）、衛星電話設備（FAX）及び衛星電話設備（携帯型）を使用し、本店、国、地

方公共団体，その他関係機関等及び社内関係箇所へ通信連絡を行う。また，発電所外から発電所に参集する発電所災害対策要員は，衛星電話設備（携帯型）を使用し緊急時対策所指揮所へ通信連絡を行う。これらの衛星電話設備を用いて相互に通信連絡を行うための対応として，以下の手順がある。

i. 衛星電話設備（固定型）

- ① 手順着手の判断基準に基づき，通信連絡を行う場合は，一般の電話機と同様の操作により，通信先の電話番号をダイヤルし，連絡する。

ii. 衛星電話設備（FAX）

- ① 手順着手の判断基準に基づき，通信連絡を行う場合は，一般のFAXと同様の操作により，通信先の電話番号をダイヤル又は短縮ダイヤルボタンを押し，連絡する。

iii. 衛星電話設備（携帯型）

- ① 手順着手の判断基準に基づき，通信連絡を行う場合は，屋外で電源を「入」操作し，充電式電池の残量及び電波の受信状態を確認する。
- ② 充電式電池の残量が少ない場合，他の端末又は予備の充電式電池と交換する。
- ③ 一般の携帯型電話機と同様の操作により，通信先の電話番号をダイヤルし，連絡をする。
- ④ 使用中に充電式電池の残量が少なくなった場合は，他の端末又は予備の充電式電池と交換する。
- ⑤ 使用後は，屋外で電源を「切」操作する。

(b) 統合原子力防災ネットワークを用いた通信連絡設備（テレビ会議システム，IP電話及びIP-FAX）

緊急時対策所指揮所の発電所災害対策要員は，統合原子力防災ネットワークを用いたテレビ会議システム，IP電話及びIP-FAXを使用し，本店，国及び地方公共団体へ通信連絡を行う。これらの統合原子力防災ネットワークを用いたテレビ会議システム，IP電話及びIP-FAXを用いて相互に通信連絡を行うための対応として，以下の手順がある。

i. テレビ会議システム

- ① 手順着手の判断基準に基づき，通信連絡を行う場合は，モニタの電源を「入」操作後，テレビ会議システムの待ち受け画面を確認し，通信が可能な状態とする。
- ② 社外関係箇所と通信連絡を行う場合は，通信先から接続されるまで待つ。社内関係箇所と通信連絡を行う場合は，リモコン操作により通信先と接

続する。

- ③ 使用後は、モニタの電源を「切」操作する。

ii. IP電話

- ① 手順着手の判断基準に基づき、通信連絡を行う場合は、一般の電話機と同様の操作により、通信先の電話番号をダイヤルし、連絡する。

iii. IP-FAX

- ① 手順着手の判断基準に基づき、通信連絡を行う場合は、一般のFAXと同様の操作により、通信先の電話番号等をダイヤル又は短縮ダイヤルボタンを押し、連絡する。

(c) データ伝送設備（発電所外）

データ伝送設備（発電所外）により、国の緊急時対策支援システム（ERSS）へ、必要なデータの伝送を行うための対応として、以下の手順がある。

i. データ収集計算機

常時伝送を行うため、通常操作は必要ない。なお、中央制御室等で警報を常時監視する。

ii. ERSS伝送サーバ

常時伝送を行うため、通常操作は必要ない。なお、中央制御室等で警報を常時監視する。

(d) 電力保安通信用電話設備

緊急時対策所指揮所の発電所災害対策要員は、電力保安通信用電話設備である保安電話（固定）、保安電話（携帯）、保安電話（FAX）、専用電話及び衛星保安電話を使用する。これらの保安電話（固定）、保安電話（携帯）、保安電話（FAX）及び衛星保安電話を用いて、本店等へ通信連絡を行うための対応として、以下の手順がある。

i. 保安電話（固定）、保安電話（携帯）、保安電話（FAX）、専用電話及び衛星保安電話

- ① 手順着手の判断基準に基づき、通信連絡を行う場合は、一般の電話機、携帯型電話機又はFAXと同様の操作により、通信先の電話番号をダイヤル又は短縮ダイヤルボタンを押し（専用電話はダイヤル不要）、連絡する。
- ② 保安電話（携帯）の充電式電池の残量がなくなった場合は、充電を行うとともに、他の端末を使用する。

(e) 加入電話設備及び携帯電話

緊急時対策所指揮所の発電所災害対策要員は、加入電話機、加入FAX及び携帯電話を使用し、本店、国、地方公共団体、その他関係機関等へ通信連絡を行う。加入電話設備及び携帯電話を用いて相互に通信連絡を行うための対応として、以下の手順がある。

i. 加入電話機、加入FAX及び携帯電話

- ① 手順着手の判断基準に基づき、通信連絡を行う場合は、一般の電話機、携帯電話機又はFAXと同様の操作により、通信先の電話番号をダイヤル又は短縮ダイヤルボタンを押し、連絡する。
- ② 携帯電話は、屋外で電源を「入」操作し、使用後は屋外で電源「切」操作する。
- ③ 携帯電話は、使用中に充電式電池の残量が少なくなった場合は、充電を行うとともに、別の端末を使用する。

(f) 社内テレビ会議システム

緊急時対策所指揮所の発電所災害対策要員は、社内テレビ会議システムを使用し、本店等へ通信連絡を行う。社内テレビ会議システムを用いて、相互に通信連絡を行うための対応として、以下の手順がある。

i. 社内テレビ会議システム

- ① 手順着手の判断基準に基づき、通信連絡を行う場合は、モニタの電源を「入」操作後、社内テレビ会議システムの待ち受け画面を確認し、通信が可能な状態とする。
- ② 操作端末により、通信先と接続する。
- ③ 使用後は、モニタの電源を「切」操作する。

(g) 専用電話設備

緊急時対策所指揮所の発電所災害対策要員は、専用電話設備を使用し、地方公共団体、その他関係機関等へ通信連絡を行う。

専用電話設備を用いて、相互に通信連絡を行うための対応として、以下の手順がある。

i. 専用電話設備（固定型）

- ① 手順着手の判断基準に基づき、通信連絡を行う場合は、受話器を持ち上げ、連絡する。

ii. 専用電話設備（FAX）

- ① 手順着手の判断基準に基づき、通信連絡を行う場合は、一般のFAXと同様の操作により、通話先の呼出しボタンを押し、連絡する。

c. 操作の成立性

衛星電話設備、統合原子力防災ネットワークを用いた通信連絡設備（テレビ会議システム、IP電話及びIP-FAX）、加入電話設備、電力保安通信用電話設備、社内テレビ会議システム、専用電話設備及び携帯電話は、特別な技量を要することなく、容易に操作が可能であるとともに、必要な個数を設置又は保管することにより、使用場所において通信連絡をする必要のある場所と確実に接続及び通信連絡を行うことを可能とする。

d. 重大事故等時の対応手段の選択

中央制御室の発電所災害対策要員が、その他関係機関等及び社内関係箇所との間で通信連絡を行う場合は、自主対策設備の電力保安通信用電話設備又は加入電話設備を優先して使用する。自主対策設備が使用できない場合は、衛星電話設備を使用する。

緊急時対策所指揮所の発電所災害対策要員が、本店との間で通信連絡を行う場合は、自主対策設備の社内テレビ会議システム、電力保安通信用電話設備、携帯電話又は加入電話設備を優先して使用する。自主対策設備が使用できない場合は、衛星電話設備又は統合原子力防災ネットワークを用いた通信連絡設備（テレビ会議システム、IP電話及びIP-FAX）を使用する。緊急時対策所指揮所の発電所災害対策要員が、国との間で通信連絡を行う場合は、自主対策設備の電力保安通信用電話設備、携帯電話又は加入電話設備を優先して使用する。自主対策設備が使用できない場合は、統合原子力防災ネットワークを用いた通信連絡設備（テレビ会議システム、IP電話及びIP-FAX）又は衛星電話設備を使用する。

緊急時対策所指揮所の発電所災害対策要員が、地方公共団体、その他関係機関等との間で通信連絡を行う場合は、自主対策設備の電力保安通信用電話設備、携帯電話、加入電話設備又は専用電話設備を優先して使用する。自主対策設備が使用できない場合は、統合原子力防災ネットワークを用いた通信連絡設備（テレビ会議システム、IP電話及びIP-FAX）又は衛星電話設備を使用する。緊急時対策所指揮所の発電所災害対策要員が、社内関係箇所との間で通信連絡を行う場合は、自主対策設備の電力保安通信用電話設備、携帯電話又は加入電話設備を優先して使用する。自主対策設備が使用できない場合は、衛星電話設備を使用する。

また、緊急時対策所指揮所の発電所災害対策要員は、国の緊急時対策支援

システム(ERSS)へ必要なデータを伝送し、パラメータを共有する場合は、データ伝送設備(発電所外)を使用する。

なお、優先順位については、今後、訓練等を通して見直しを行う。

(2) 計測等を行った特に重要なパラメータを発電所外(社内外)の必要な場所で共有する手順等

特に重要なパラメータを計測し、その結果を発電所外(社内外)の必要な場所で共有するため、通信連絡設備(発電所外)を使用する。

直流電源喪失時等、可搬型の計測器にて、炉心損傷防止及び原子炉格納容器破損防止に必要なパラメータ、使用済燃料ピット可搬型水位、使用済燃料ピット可搬型エリアモニタ、発電所周辺の放射線量等の特に重要なパラメータを計測し、その結果を通信連絡設備(発電所外)により発電所外(社内外)の必要な場所で共有する場合は、中央制御室と社内関係箇所との連絡には、電力保安通信用電話設備、加入電話設備及び衛星電話設備を使用する。緊急時対策所指揮所と本店との連絡には社内テレビ会議システム、電力保安通信用電話設備、携帯電話、加入電話設備、衛星電話設備及び統合原子力防災ネットワークを用いた通信連絡設備(テレビ会議システム、IP電話及びIP-FAX)を使用する。国との連絡には電力保安通信用電話設備、携帯電話、加入電話設備、統合原子力防災ネットワークを用いた通信連絡設備(テレビ会議システム、IP電話及びIP-FAX)及び衛星電話設備を使用する。地方公共団体、その他関係機関等との連絡には電力保安通信用電話設備、携帯電話、加入電話設備、専用電話設備、統合原子力防災ネットワークを用いた通信連絡設備(テレビ会議システム、IP電話及びIP-FAX)及び衛星電話設備を使用する。社内関係箇所との連絡には電力保安通信用電話設備、携帯電話、加入電話設備及び衛星電話設備を使用する手順を整備する。

a. 手順着手の判断基準

特に重要なパラメータを可搬型の計測器にて計測し、その結果を通信連絡設備(発電所外)により、発電所外(社内外)の必要な場所で共有する場合。

b. 操作手順

操作手順については、「1.19.2.2(1) 発電所外(社内外)の通信連絡をする必要のある場所と通信連絡を行うための手順等」にて整備する。

特に重要なパラメータを計測する手順等は、「1.11 使用済燃料貯蔵槽の冷却等のための手順等」のうち1.11.2.3(1)b.「可搬型設備による使用済燃料ピットの状態監視」、 「1.15 事故時の計装に関する手順等」のうち

1. 15. 2. 2(1)「全交流動力電源喪失及び直流電源喪失」及び「1. 17 監視測定等に関する手順等」のうち1. 17. 2. 1「放射性物質の濃度及び放射線量の測定の手順等」及び1. 17. 2. 2「風向，風速その他の気象条件の測定の手順等」にて整備する。

c. 操作の成立性

通信連絡設備（発電所外）により，特に重要なパラメータを発電所外（社内外）の必要な場所で共有を可能とする。

d. 重大事故等時の対応手段の選択

特に重要なパラメータを可搬型の計測器にて測定し，その結果を通信連絡設備（発電所外）により発電所外（社内外）の必要な場所で共有する場合，本店との間で通信連絡を行う場合は，自主対策設備の社内テレビ会議システム，電力保安通信用電話設備，携帯電話又は加入電話設備を優先して使用する。自主対策設備が使用できない場合は，衛星電話設備又は統合原子力防災ネットワークを用いた通信連絡設備（テレビ会議システム，IP電話及びIP-FAX）を使用する。国との間で通信連絡を行う場合は，自主対策設備の電力保安通信用電話設備，携帯電話，加入電話設備を優先して使用する。自主対策設備が使用できない場合は，統合原子力防災ネットワークを用いた通信連絡設備（テレビ会議システム，IP電話及びIP-FAX）又は衛星電話設備を使用する。地方公共団体，その他関係機関等との間で通信連絡を行う場合は，自主対策設備の電力保安通信用電話設備，携帯電話，加入電話設備，専用電話設備を優先して使用する。自主対策設備が使用できない場合は，統合原子力防災ネットワークを用いた通信連絡設備（テレビ会議システム，IP電話及びIP-FAX）又は衛星電話設備を使用する。社内関係箇所との間で通信連絡を行う場合は，自主対策設備の電力保安通信用電話設備，携帯電話，加入電話設備を優先して使用する。自主対策設備が使用できない場合は，衛星電話設備を使用する。

なお，優先順位については，今後，訓練等を通して見直しを行う。

1. 19. 2. 3 代替電源設備から給電する手順等

全交流動力電源喪失時は，代替電源設備により，衛星電話設備（固定型），無線連絡設備（固定型），衛星電話設備（FAX），統合原子力防災ネットワークを用いた通信連絡設備（テレビ会議システム，IP電話及びIP-FAX），インターフォン，テレビ会議システム（指揮所・待機所間），データ伝送設備

(発電所内) 及びデータ伝送設備 (発電所外) へ給電する。

給電の手順は、「1.14 電源の確保に関する手順等」のうち、1.14.2.1(1)「代替交流電源設備による給電」及び「1.18 緊急時対策所の居住性等に関する手順等」のうち、1.18.2.4(1)「緊急時対策所用発電機による給電」にて整備する。

衛星電話設備 (携帯型) は充電式電池を使用する。

充電式電池を用いるものについては、他の端末若しくは予備の充電式電池と交換することにより継続して通話を可能とし、使用後の充電式電池は、中央制御室、緊急時対策所指揮所又は緊急時対策所待機所の電源から充電する。

無線連絡設備 (携帯型) は、充電式電池又は乾電池を使用する。

充電式電池を用いるものについては、他の端末若しくは予備の充電式電池と交換することにより継続して通話を可能とし、使用後の充電式電池は、中央制御室、緊急時対策所指揮所又は緊急時対策所待機所の電源から充電する。乾電池を用いるものについては、予備の乾電池と交換することにより7日間以上継続しての通話を可能とする。

携行型通話装置は、乾電池を使用する。

乾電池を用いるものについては、予備の乾電池と交換することにより7日間以上継続して通話を可能とする。

第1.19.1表 重大事故等における対応手段と整備する手順

対応手段，対応設備，手順書一覧

(発電所内の通信連絡をする必要のある場所との通信連絡)

分類	機能喪失を想定する設計基準事故対応設備	対応手段	対応設備	設備分類 ※4	整備する手順書	手順書の分類		
-	-	発電所内の通信連絡設備	衛星電話設備 (固定型) ※1	重大事故等対応設備	a	-		
			衛星電話設備 (携帯型)					
無線連絡設備 (固定型) ※1								
無線連絡設備 (携帯型)								
携行型通話装置								
テレビ会議システム (指揮所・待機所間) ※1								
インターフォン ※1								
データ伝送設備 (発電所内) ※1								
無線連絡設備 (屋外アンテナ)								
衛星電話設備 (屋外アンテナ)								
無線通信装置								
有線 (建屋内)								
運転指令設備 (警報装置を含む。)	自主対策設備		-				-	-
電力保安通信用電話設備								
移動無線設備								
-	全交流電力電源	代替電源設備からの給電の確保	緊急時対策所用代替交流電源設備 ※3	重大事故等対応設備	a	-		
			常設代替交流電源設備 ※2					
			可搬型代替交流電源設備 ※2					

※1：代替電源設備から給電する。

※2：手順は「1.14 電源の確保に関する手順等」にて整備する。

※3：手順は「1.18 緊急時対策所の居住等に関する手順等」にて整備する。

※4：重大事故対策において用いる設備の分類

a：当該条文に適合する重大事故等対応設備

b：37条に適合する重大事故等対応設備

c：自主的対策として整備する重大事故等対応設備

第1.19.2表 重大事故等における対応手段と整備する手順

対応手順，対処設備，手順書一覧

(発電所外（社内外）の通信連絡をする必要のある場所との通信連絡)

分類	機能喪失を想定する設計基準事故対処設備	対応手段	対応設備	設備分類※4	整備する手順書	手順書の分類				
—	—	発電所外の通信連絡設備	衛星電話設備（固定型）※1	重大事故等対処設備	a	通信連絡に関する手順	重大事故等発生時及び大規模損壊発生時における対応手順			
			衛星電話設備（FAX）※1							
			衛星電話設備（携帯型）							
			統合原子力防災ネットワークを用いた通信連絡設備（テレビ会議システム，IP電話及びIP-FAX）※1							
			データ伝送設備（発電所外）※1			緊急時対策所運用手順				
			衛星電話設備（屋外アンテナ）							
			無線通信装置			—				
			衛星通信装置							
			有線（建屋内）							
			加入電話設備					自主対策設備	通信連絡に関する手順	重大事故等発生時及び大規模損壊発生時における対応手順
			専用電話設備							
			携帯電話							
			電力保安通信用電話設備							
			社内テレビ会議システム							
—										
全交流電力電源	代替電源設備からの給電の確保	緊急時対策所用代替交流電源設備※3	重大事故等対処設備	a	緊急時対策所運用手順	故障及び設計基準事象に対処する運転手順書 炉心の著しい損傷及び格納容器破損を防止する運転手順				
		常設代替交流電源設備※2			余熱除去設備の異常時における対応手順					
		可搬型代替交流電源設備※2			全交流電源喪失時における対応手順					

※1：代替電源設備から給電する。

※2：手順は「1.14 電源の確保に関する手順等」にて整備する。

※3：手順は「1.18 緊急時対策所の居住等に関する手順等」にて整備する。

※4：重大事故対策において用いる設備の分類

a：当該条文に適合する重大事故等対処設備

b：37条に適合する重大事故等対処設備

c：自主的対策として整備する重大事故等対処設備

第1.19.3表 審査基準における要求事項ごとの給電対象設備

対象条文	供給対象設備	給電元	
【1.19】 通信連絡に関する手順等	衛星電話設備（固定型） 設置場所：中央制御室	3-SPDS/TSCP用 切替器分電盤	
	衛星電話設備（固定型） 設置場所：緊急時対策所指揮所	緊急時対策所 指揮所100V分電盤	
		緊急時対策所 通信機器電源	
	衛星電話設備（FAX） 設置場所：緊急時対策所指揮所	緊急時対策所 指揮所100V分電盤	
		緊急時対策所 通信機器電源	
	無線連絡設備（固定型） 設置場所：中央制御室	3-SPDS/TSCP用 切替器分電盤	
	無線連絡設備（固定型） 設置場所：緊急時対策所指揮所	緊急時対策所 指揮所100V分電盤	
		緊急時対策所 通信機器電源	
	統合原子力防災ネットワークを用いた通信連絡設備 （テレビ会議システム、IP 電話及びIP-FAX） 設置場所：緊急時対策所指揮所	緊急時対策所 指揮所100V分電盤	
	テレビ会議システム（指揮 所・待機所間） 設置場所：緊急時対策所指揮所	緊急時対策所 指揮所100V分電盤	
	テレビ会議システム（指揮 所・待機所間） 設置場所：緊急時対策所待 機所	緊急時対策所 待機所100V分電盤	
	インターフォン 設置場所：緊急時対策所指揮所	緊急時対策所 指揮所100V分電盤	
	インターフォン 設置場所：緊急時対策所待 機所	緊急時対策所 待機所100V分電盤	
	データ伝送 設備（発電所 内）	データ表示 端末 設置場所： 緊急時対策 所指揮所	緊急時対策所 指揮所100V分電盤
			緊急時対策所 通信機器電源
データ伝送 設備（発電所 内）、データ 伝送設備（発 電所外）	データ収集 計算機 設置場所： 原子炉補助 建屋	3-SPDS/TSCP用 切替器分電盤	
データ伝送 設備（発電所 外）	ERSS 伝送 サーバ 設置場所： 原子炉補助 建屋	3-SPDS/TSCP用 切替器分電盤	

重大事故等対処設備における点検頻度

主要設備		点検頻度	点検内容	備考
無線連絡設備	無線連絡設備（固定型）	1回/年	外観点検、通信通話確認	
	無線連絡設備（携帯型）	1回/年		
携行型通話装置	携行型通話装置	1回/年	外観点検、通信通話確認	
	通話装置用ケーブル			
衛星電話設備	衛星電話設備（固定型）	1回/年	外観点検、通信通話確認	
	衛星電話設備（携帯型）			
	衛星電話設備（FAX）		外観点検、通信確認	
テレビ会議システム（指揮所・待機所間）		1回/年	外観点検、通信通話確認	
インターフォン		1回/年	外観点検、通信通話確認	
統合原子力防災ネットワークを用いた通信連絡設備	IP電話	1回/年	外観点検、通信通話確認	
	IP-FAX		外観点検、通信確認	
	テレビ会議システム		外観点検、通信確認	
データ伝送設備（発電所内）	データ表示端末	—	外観点検（1回/月） 機能試験（1回/年）	
	データ収集計算機	—	外観点検（1回/月） 機能試験（1回/年）	
データ伝送設備（発電所外）	ERSS伝送サーバ	—	外観点検（1回/月） 機能試験（1回/年）	

通信連絡設備の一覧（1／3）

通信種別	主要設備	台数 保管場所	非常用電源設備 又は無停電電源等	代替電源設備	
通信連絡設備 発電所内	運転指令設備 (警報装置を含む。)	192台 ・緊急時対策所指揮所 1台 ・緊急時対策所待機所 1台 ・中央制御室 4台 ・3号炉 現場 186台	非常用電源設備 運転指令設備電源(蓄電池) ^{※3}	—	
	電力保安 通信用 電話設備	保安電話 (固定)	約400台 ・発電所内 約400台	非常用電源設備 通信機器電源(蓄電池) ^{※1}	—
		保安電話 (携帯)	約1,600台 ・発電所内 約1,600台 充電器 約1,600台	充電式電池 ^{※2}	
		保安電話 (FAX)	2台 ・緊急時対策所指揮所 1台 ・中央制御室 1台	非常用電源設備 無停電電源 ^{※6}	
	移動無線 設備	移動無線設備 (固定型)	1台 ・緊急時対策所指揮所 1台	非常用電源設備 通信機器電源(蓄電池) ^{※4}	—
		移動無線設備 (車載型)	1台 ・放射能観測車 1台	車載電源 ^{※5}	
	無線連絡 設備	無線連絡設備 (固定型)	2台 ・緊急時対策所指揮所 1台 ・中央制御室 1台	非常用電源設備 無停電電源 ^{※6}	代替非常用発電機 (常設代替交流電源設備) 緊急時対策所用発電機 (緊急時対策所用代替交流電源設備) 可搬型代替電源車 (可搬型代替交流電源設備)
		無線連絡設備 (携帯型)	27台 ・緊急時対策所待機所 4台 ・中央制御室 16台 ・消防車庫 7台 充電器 27台	充電式電池 ^{※2} 又は乾電池 ^{※1}	充電式電池 ^{※2} 又は乾電池 ^{※1}
	携行型通話装置		24台(予備13台含む) ・中央制御室 12台 ・原子炉補助建屋 12台	乾電池 ^{※1}	乾電池 ^{※1}
	衛星電話 設備	衛星電話設備 (固定型)	4台 ・緊急時対策所指揮所 3台 ・中央制御室 1台	非常用電源設備 無停電電源 ^{※6} 充電式電池 ^{※2} (機器内蔵)	代替非常用発電機 (常設代替交流電源設備) 緊急時対策所用発電機 (緊急時対策所用代替交流電源設備) 可搬型代替電源車 (可搬型代替交流電源設備)
		衛星電話設備 (携帯型)	29台 ・緊急時対策所指揮所 15台 ・中央制御室 2台 ・消防車庫, 守衛所等 12台 充電器 29台	充電式電池 ^{※2}	充電式電池 ^{※2}
	テレビ会議システム (指揮所・待機所間)		2台 ・緊急時対策所指揮所 1台 ・緊急時対策所待機所 1台	無停電電源 ^{※7}	緊急時対策所用発電機 (緊急時対策所用代替交流電源設備)
	インターフォン		2台 ・緊急時対策所指揮所 1台 ・緊急時対策所待機所 1台	無停電電源 ^{※7}	緊急時対策所用発電機 (緊急時対策所用代替交流電源設備)

- ※1：発電所内に7日間連続して通話可能な数量の予備乾電池を配備する。
- ※2：充電式電池は、緊急時対策所指揮所又は中央制御室にて、非常用電源設備から充電可能であり、使用時間を延長できる。
また、重大事故等時においては緊急時対策所指揮所、緊急時対策所待機所又は中央制御室にて代替非常用発電機、可搬型代替電源車又は緊急時対策所用発電機から充電可能であり、使用時間を延長できる。
- ※3：運転指令設備電源(蓄電池)にて約2時間使用可能。
- ※4：通信機器電源(蓄電池)にて約36時間使用可能。
- ※5：放射能観測車の車載型電源により連続通話可能。
- ※6：無停電電源にて2時間以上使用可能。
- ※7：無停電電源にて20分使用可能。

通信連絡設備の一覧 (2 / 3)

通信種別	主要設備	台数 保管場所	非常用電源設備 又は無停電電源等	代替電源設備		
通信連絡設備 (発電所外)	加入電話設備	加入電話機 2台 ・緊急時対策所指揮所	2台	通信事業者回線からの給電	—	
		加入FAX 1台 ・緊急時対策所指揮所	1台	通信事業者回線からの給電 非常用電源設備 無停電電源※1	代替非常用発電機 (常設代替交流電源設備) 緊急時対策所用発電機 (緊急時対策所用代替交流電源設備)	
	携帯電話	72台 充電器	72台	充電式電池※2	—	
	電力保安通 信用電話設 備	保安電話 (固定)	約400台 ・発電所内	約400台	非常用電源設備 通信機器電源(蓄電池)※3	—
		保安電話 (携帯)	約1,600台 ・発電所内 充電器	約1,600台 約1,600台	充電式電池※2	
		保安電話 (FAX)	2台 ・緊急時対策所指揮所 ・中央制御室	1台 1台	非常用電源設備 無停電電源※4	
		衛星保安電話	1台 ・緊急時対策所指揮所	1台	非常用電源設備 無停電電源※5	
		専用電話	1台 ・中央制御室	1台	非常用電源設備 無停電電源※4	
	専用電話 設備	専用電話設備 (固定型)	7台 ・緊急時対策所指揮所	7台	非常用電源設備 無停電電源※4	代替非常用発電機 (常設代替交流電源設備) 緊急時対策所用発電機 (緊急時対策所用代替交流電源設備)
		専用電話設備 (FAX)	7台 ・緊急時対策所指揮所	7台	非常用電源設備 無停電電源※4	代替非常用発電機 (常設代替交流電源設備) 緊急時対策所用発電機 (緊急時対策所用代替交流電源設備)
	衛星電話 設備	衛星電話設備 (固定型)	4台 ・緊急時対策所指揮所 ・中央制御室	3台 1台	非常用電源設備 無停電電源※5 充電式電池※2(機器内蔵)	代替非常用発電機 (常設代替交流電源設備) 緊急時対策所用発電機 (緊急時対策所用代替交流電源設備) 可搬型代替電源車 (可搬型代替交流電源設備)
		衛星電話設備 (FAX)	1台 ・緊急時対策所指揮所	1台	非常用電源設備 無停電電源※4	代替非常用発電機 (常設代替交流電源設備) 緊急時対策所用発電機 (緊急時対策所用代替交流電源設備)
		衛星電話設備 (携帯型)	29台 ・緊急時対策所指揮所 ・中央制御室 ・消防車庫, 守衛所等 充電器	15台 2台 12台 29台	充電式電池※2	充電式電池※2
	統合原子力 防災ネット ワークを用 いた通信連 絡設備	IP電話	6台 ・緊急時対策所指揮所	6台 (地上系 4台, 衛星系 2台)	非常用電源設備 無停電電源※5	代替非常用発電機 (常設代替交流電源設備) 緊急時対策所用発電機 (緊急時対策所用代替交流電源設備)
IP-FAX		3台 ・緊急時対策所指揮所	3台 (地上系 2台, 衛星系 1台)			
テレビ会議 システム		1台 ・緊急時対策所指揮所	1台			
社内テレビ会議システム	1台 ・緊急時対策所指揮所	1台	非常用電源設備 無停電電源※5	代替非常用発電機 (常設代替交流電源設備) 緊急時対策所用発電機 (緊急時対策所用代替交流電源設備)		

- ※1：発電所内に7日間連続して通話可能な数量の子備乾電池を配備する。
- ※2：充電式電池は、緊急時対策所指揮所又は中央制御室にて非常用電源設備から充電可能であり、使用時間を延長できる。
また、重大事故等時においては緊急時対策所指揮所、緊急時対策所待機所又は中央制御室にて代替非常用発電機、可搬型代替電源車又は緊急時対策所用発電機から充電可能であり、使用時間を延長できる。
- ※3：通信機器電源(蓄電池)にて約36時間使用可能。
- ※4：無停電電源にて2時間以上使用可能。
- ※5：無停電電源にて1時間以上使用可能。

通信連絡設備の一覧（3 / 3）

通信種別	主要設備	台数 保管場所	非常用電源設備 又は無停電電源等	代替電源設備
データ伝送設備 (発電所内)	データ表示端末	4台 (予備3台を含む) ・緊急時対策所指揮所 4台	非常用電源設備 充電式電池 ^{※1} (機器内蔵)	代替非常用発電機 (常設代替交流電源設備) 緊急時対策所用発電機 (緊急時対策所用代替交流電源設備)
	データ収集計算機	1式 ・原子炉補助建屋 1式	非常用電源設備 無停電電源 ^{※2}	代替非常用発電機 (常設代替交流電源設備) 可搬型代替電源車 (可搬型代替交流電源設備)

※1：充電式電池は、緊急時対策所指揮所にて非常用電源設備、代替非常用発電機又は緊急時対策所用発電機から充電可能であり、使用時間を延長できる。

※2：無停電電源にて約1時間使用可能。

通信種別	主要設備	台数 保管場所	非常用電源設備 又は無停電電源等	代替電源設備
データ伝送設備 (発電所外)	データ収集計算機	1式 ・原子炉補助建屋 1式	非常用電源設備 無停電電源 ^{※1}	代替非常用発電機 (常設代替交流電源設備) 可搬型代替電源車 (可搬型代替交流電源設備)
	ERSS 伝送サーバ	1式 ・原子炉補助建屋 1式	非常用電源設備 無停電電源 ^{※1}	代替非常用発電機 (常設代替交流電源設備) 可搬型代替電源車 (可搬型代替交流電源設備)

※1：無停電電源にて約1時間使用可能。

2. 通信連絡設備

2.1 通信連絡設備の概要

発電所内及び発電所外との通信連絡設備として、以下の通信連絡設備を設置又は保管する設計とする。通信連絡設備の概要を第1図に示す。

(1)通信連絡設備（発電所内）

中央制御室等から建屋内外各所の者への必要な操作、作業又は退避の指示等の連絡を行う。

(2)データ伝送設備（発電所内）

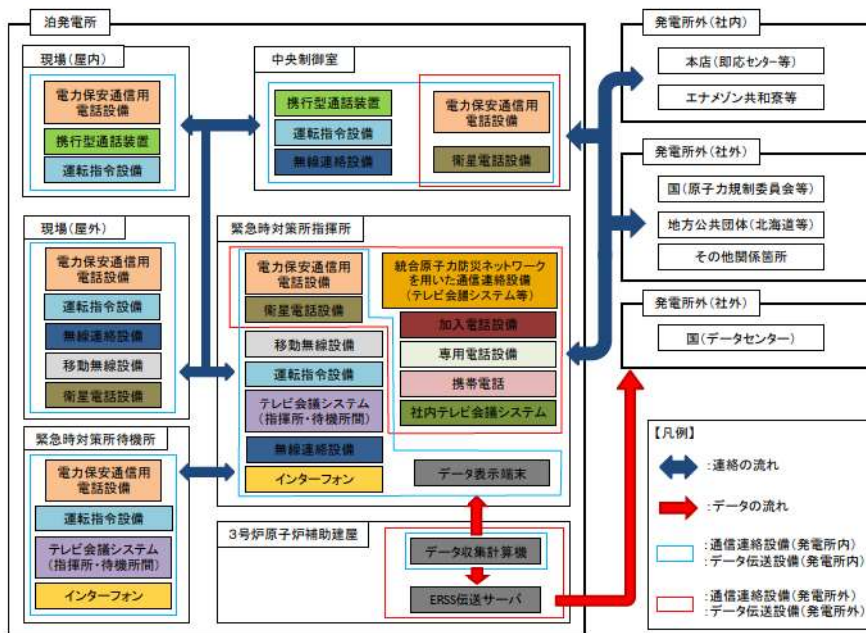
事故状態等の把握に必要な情報（プラントパラメータ）を把握するため、緊急時対策所指揮所へデータを伝送する。

(3)通信連絡設備（発電所外）

発電所外の必要箇所へ事故の発生等に係る連絡を音声等により行う。

(4) データ伝送設備（発電所外）

発電所内から発電所外の緊急時対策支援システム（ERSS）へ必要なデータを伝送する。



第1図 通信連絡設備の概要

中央制御室等から人が立ち入る可能性のある原子炉建屋，原子炉補助建屋等の建屋内外各所の者への必要な操作，作業又は退避の指示等の連絡をブザー鳴動等により行うことができる装置及び音声等により行うことができる設備として，運転指令設備（警報装置を含む。），電力保安通信用電話設備，移動無線設備，携行型通話装置，無線連絡設備及び衛星電話設備の多様性を確保した通信連絡設備（発電所内）を設置又は保管する設計とする。概要を第2図に示す。

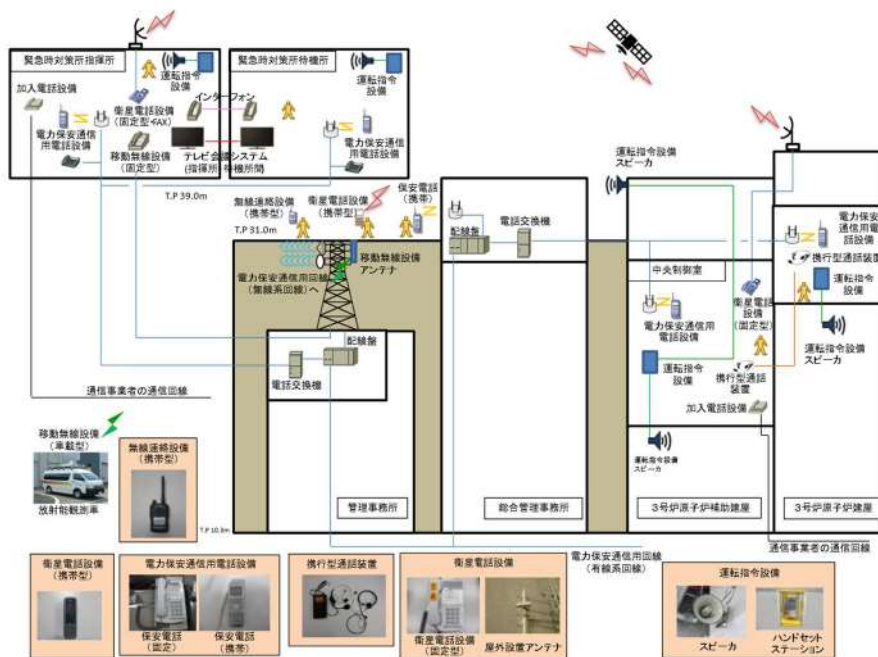
通信連絡設備（発電所内）の多様性を第1表に示す。

また，通信連絡設備（発電所内）のうち，設計基準対象施設である衛星電話設備，無線連絡設備及び携行型通話装置は，重大事故等時においても使用し，重大事故等が発生した場合においても機能維持を図る設計とする。

電力保安通信用電話設備における建屋間の有線系回線の構成は，総合管理事務所及び管理事務所内に設置する電力保安通信用電話設備（交換機）と緊急時対策所指揮所及び緊急時対策所待機所内に設置する保安電話（固定）を接続する設計とする。

万一，有線系回線が損傷し，電力保安通信用電話設備の機能が喪失した場合，発電所建屋外は無線連絡設備又は衛星電話設備，発電所建屋内は携行型通話装置により，発電所内の必要箇所との通信連絡が可能な設計とする。

通信連絡設備（発電所内）については，定期的な機能・性能の確認及び外観の確認により適切な保守管理を行い，常時使用できることを確認する。



第2図 通信連絡設備（発電所内）の概要

第1表 通信連絡設備（発電所内）の多様性

主要設備	機能	通信回線種別	通信連絡の場所	
運転指令設備（警報装置を含む。）	電話	有線系回線	<ul style="list-style-type: none"> 緊急時対策所指揮所－中央制御室 緊急時対策所待機所－中央制御室 緊急時対策所指揮所－現場（屋内） 緊急時対策所待機所－現場（屋内） 緊急時対策所指揮所－現場（屋外） 緊急時対策所待機所－現場（屋外） 中央制御室－現場（屋内） 中央制御室－現場（屋外） 現場（屋内）－現場（屋内） 現場（屋内）－現場（屋外） 現場（屋外）－現場（屋外） 緊急時対策所指揮所 －緊急時対策所待機所 	
電力保安通信用電話設備	保安電話（固定） ^{※1} 保安電話（携帯） ^{※1}	電話	有線系回線 無線系回線	<ul style="list-style-type: none"> 緊急時対策所指揮所－中央制御室 緊急時対策所待機所－中央制御室 緊急時対策所指揮所－現場（屋内） 緊急時対策所待機所－現場（屋内） 緊急時対策所指揮所－現場（屋外） 緊急時対策所待機所－現場（屋外） 中央制御室－現場（屋内） 中央制御室－現場（屋外） 現場（屋内）－現場（屋内） 現場（屋内）－現場（屋外） 現場（屋外）－現場（屋外） 緊急時対策所指揮所 －緊急時対策所待機所
保安電話（FAX） ^{※1}	FAX	有線系回線	<ul style="list-style-type: none"> 緊急時対策所指揮所－中央制御室 	
無線連絡設備	無線連絡設備（固定型） 無線連絡設備（携帯型）	電話	無線系回線	<ul style="list-style-type: none"> 緊急時対策所指揮所－中央制御室 緊急時対策所指揮所－現場（屋外） 中央制御室－現場（屋外） 現場（屋外）－現場（屋外）
携行型通話装置		電話	有線系回線	<ul style="list-style-type: none"> 中央制御室－現場（屋内）
衛星電話設備	衛星電話設備（固定型） ^{※1} 衛星電話設備（携帯型） ^{※1}	電話	衛星系回線	<ul style="list-style-type: none"> 緊急時対策所指揮所－中央制御室 緊急時対策所指揮所－現場（屋外） 中央制御室－現場（屋外） 現場（屋外）－現場（屋外）
移動無線設備	移動無線設備（固定型） 移動無線設備（車載型）	電話	無線系回線	<ul style="list-style-type: none"> 緊急時対策所指揮所－現場（屋外）

※1：発電所内と発電所外で共用

3 通信連絡設備（発電所外）の概要

設計基準事故が発生した場合において、発電所外の必要箇所と事故の発生等に係る連絡を音声等により行うため、通信連絡設備（発電所外）として、電力保安通信用電話設備、社内テレビ会議システム、加入電話設備、専用電話設備、衛星電話設備、携帯電話及び統合原子力防災ネットワークを用いた通信連絡設備を設置又は保管する設計とし、有線系回線、無線系回線又は衛星系回線による通信方式の多様性を確保した専用通信回線に接続し、輻輳等による制限を受けることなく常時使用できる設計とする。概要を第3図、第4図及び第5図に示す。

また、通信連絡設備（発電所外）のうち、設計基準対象施設である統合原子力防災ネットワークを用いた通信連絡設備及び衛星電話設備は、重大事故等が発生した場合においても使用し、重大事故等が発生した場合においても機能維持を図る設計とする。

(1) 電力保安通信用電話設備

専用の電力保安通信用回線（有線系及び無線系）に接続している保安電話（固定）、保安電話（携帯）、保安電話（FAX）、通信事業者回線（衛星系）に接続している衛星保安電話及び通信事業者が提供する専用通信回線（有線系）に接続している専用電話

(2) 社内テレビ会議システム

通信事業者が提供する専用通信回線（有線系）及び専用の電力保安通信用回線（無線系）に接続しているテレビ会議システム

(3) 加入電話設備

通信事業者が提供する災害時優先加入契約された通信事業者回線（有線系）に接続している加入電話機及び加入FAX

(4) 専用電話設備

通信事業者が提供する専用通信回線（有線系）に接続する専用電話設備（固定型）及び専用電話設備（FAX）

(5) 衛星電話設備

通信事業者が提供する通信事業者回線（衛星系）に接続している衛星電

話設備（固定型），衛星電話設備(FAX)及び衛星電話設備（携帯型）

(6) 携帯電話

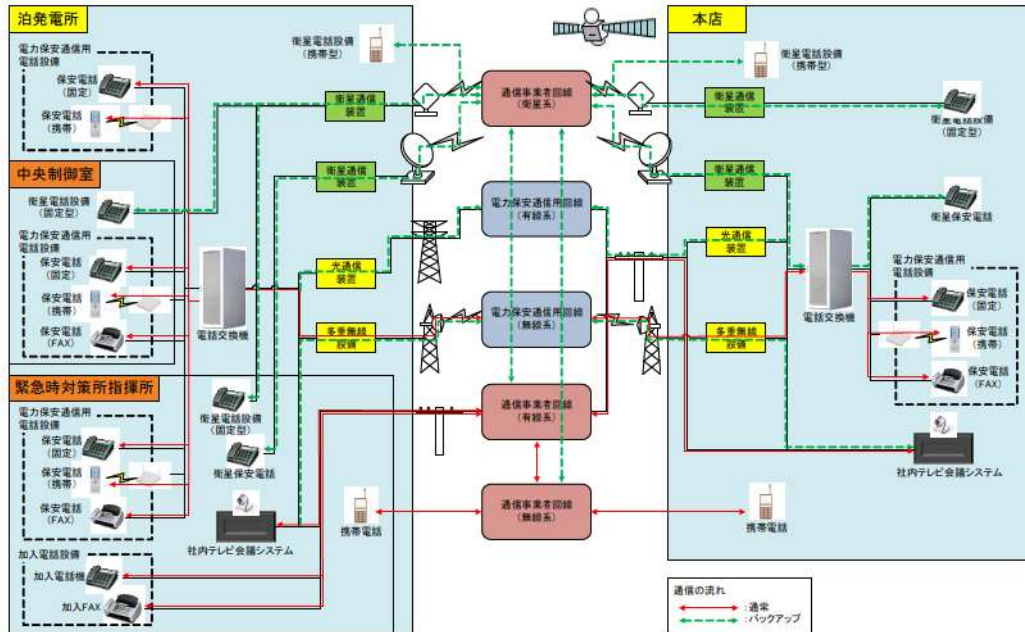
通信事業者が提供する災害時優先加入契約された通信事業者回線（無線系）に接続している携帯電話

(7) 統合原子力防災ネットワークを用いた通信連絡設備

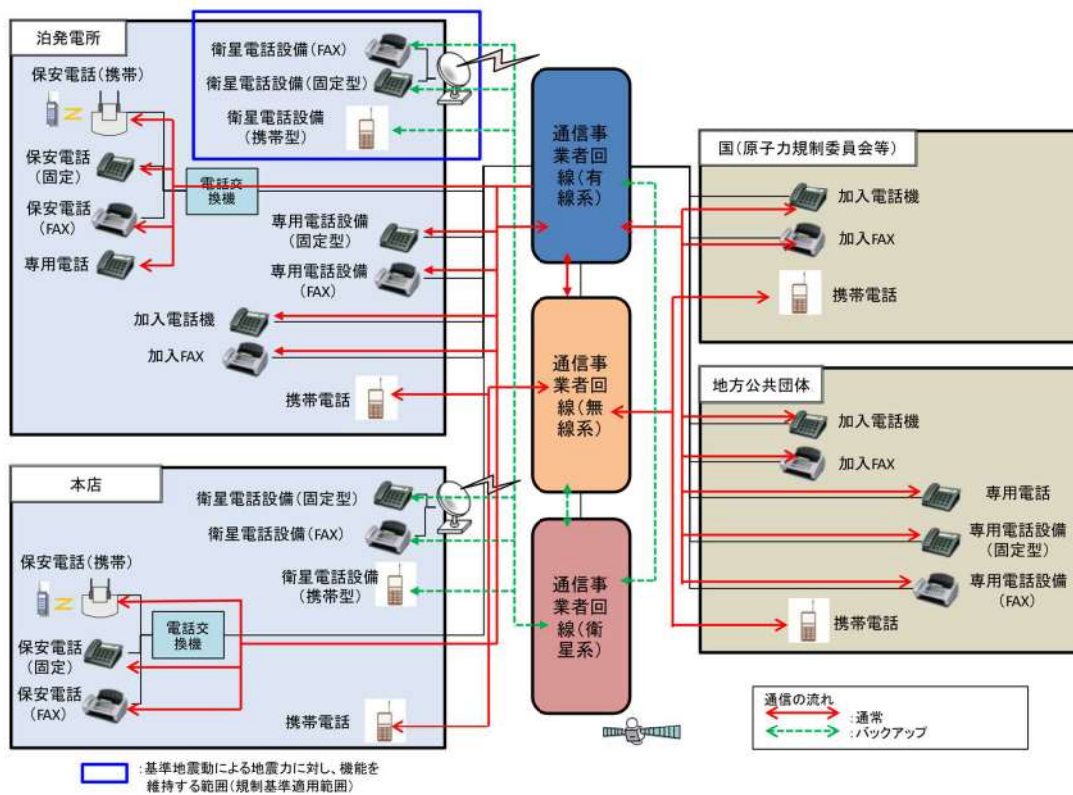
通信事業者が提供する特定顧客専用の統合原子力防災ネットワーク（有線系及び衛星系）を用いたIP 電話，IP-FAX及びテレビ会議システム

なお，専用の電力保安通信用回線は，送電鉄塔に配備する有線系回線及び管理事務所の通信鉄塔に固定設置する無線系回線によって構成し，発電所外の必要箇所と通信連絡する設計とする。万一，電力保安通信用回線による通信連絡の機能が喪失した場合，統合原子力防災ネットワークを用いた通信連絡設備等の衛星系回線により，発電所外の必要箇所との通信連絡が可能な設計とする。

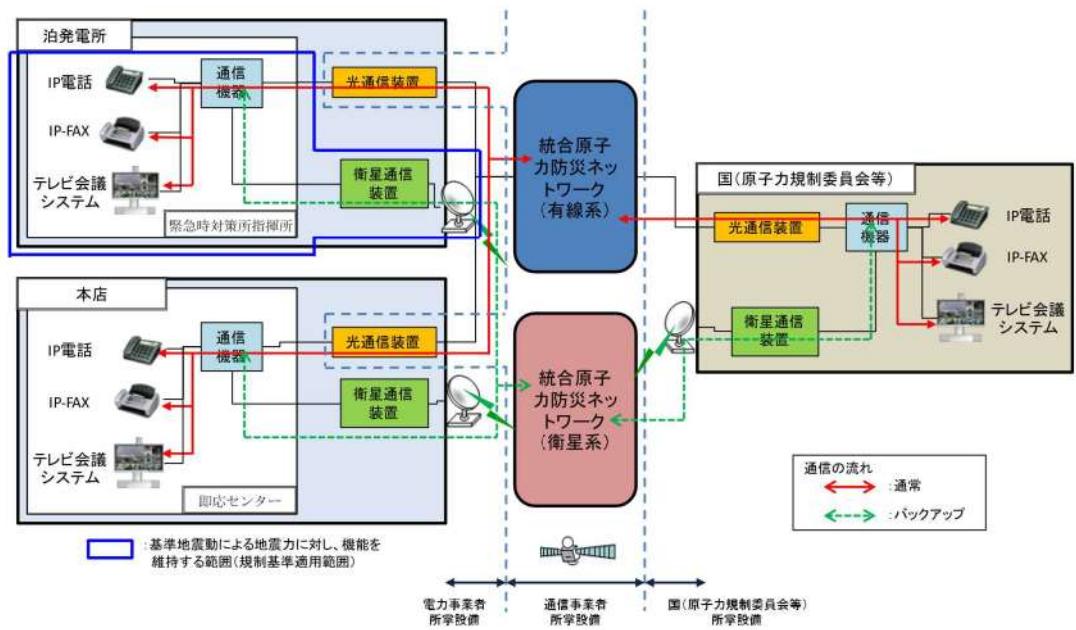
通信連絡設備（発電所外）については，定期的な機能・性能の確認及び外観の確認により適切な保守管理を行い，常時使用できることを確認する。



第3図 通信連絡設備（発電所外〔社内関係箇所〕）の概要
 （電力保安通信用電話設備，社内テレビ会議システム，加入電話設備，衛星電話設備，携帯電話）



第4図 通信連絡設備（発電所外〔社外関係箇所〕）の概要（その1）
 （加入電話設備，専用電話設備，衛星電話設備，携帯電話）



第5図 通信連絡設備（発電所外〔社内外関係箇所〕）の概要（その2）
（統合原子力防災ネットワークを用いた通信連絡設備）

4. データ伝送設備（発電所内）及びデータ伝送設備（発電所外）

緊急時対策所へ事故状態等の把握に必要なデータを伝送できる設備として、データ収集計算機及びデータ表示端末で構成するデータ伝送設備（発電所内）を設置する設計とする。

また、発電所内から発電所外の緊急時対策支援システム(ERSS)へ必要なデータを伝送できる設備として、データ収集計算機及びERSS伝送サーバで構成するデータ伝送設備（発電所外）を設置する設計とする。

データ伝送設備（発電所外）は、データ収集計算機からデータを収集し、緊急時対策支援システム(ERSS)へ必要なデータを伝送可能な設計とし、常時使用できるように、通信事業者が提供する特定顧客専用の統合原子力防災ネットワーク（有線系及び衛星系）に接続し、多様性を確保するとともに、専用の電力保安通信回線（有線系及び無線系）及び通信事業者が提供する専用の衛星無線通信回線（衛星系）にも接続し多様性を確保する設計とする。概要を第6図に示す。

なお、データ伝送設備（発電所内）及びデータ伝送設備（発電所外）のうち、設計基準対象施設であるデータ収集計算機、ERSS伝送サーバ及びデータ表示端末は、重大事故等時においても使用し、重大事故等が発生した場合においても機能維持を図る設計とする。

データ伝送設備（発電所内）における発電所内建屋間の有線系回線の構成は、3号炉と緊急時対策所間を直接接続する設計とする。万一、有線系回線に損傷が発生し有線系回線によるデータ伝送の機能が喪失した場合、無線通信装置により、発電所内建屋間のデータ伝送が継続可能な設計とする。

データ伝送設備（発電所内）及びデータ伝送設備（発電所外）については、定期的な機能・性能の確認及び外観の確認により適切な保守管理を行い、常時使用できることを確認する。

多様性を確保した通信回線

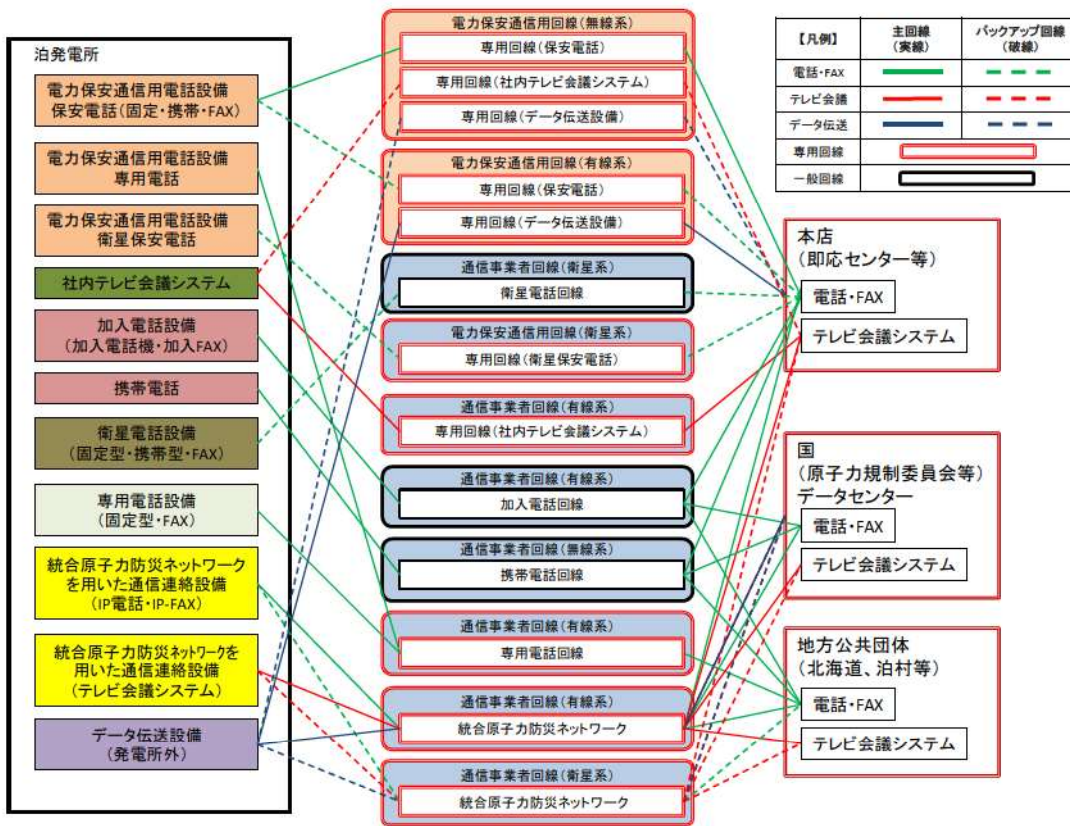
通信連絡設備（発電所外）及びデータ伝送設備（発電所外）については、有線系回線、無線系回線又は衛星系回線による通信方式の多様性を確保した通信回線に接続し、輻輳等による制限を受けることなく常時使用できる設計とする。多様性を確保した通信回線を第2表に記載するとともに、概要を第7図に示す。

第2表 多様性を確保した通信回線

通信回線種別		主要設備		機能	専用	制限 ^{※2}		
電力保安通信用回線	有線系回線 (光ケーブル)	電力保安通信用電話設備 ^{※1}	保安電話（固定）	電話	○	◎		
			保安電話（携帯）					
			保安電話（FAX）	FAX	○	◎		
		データ伝送設備（発電所外）	ERSS 伝送サーバ	データ伝送	○	◎		
	無線系回線 (多重無線)		電力保安通信用電話設備 ^{※1}	保安電話（固定） 保安電話（携帯）	電話	○	◎	
			データ伝送設備（発電所外）	ERSS 伝送サーバ	データ伝送	○	◎	
社内テレビ会議システム				テレビ会議	○	◎		
通信事業者回線	有線系回線 (メタルケーブル)	電力保安通信用電話設備	専用電話	電話	○	◎		
			加入電話設備	加入電話機	電話	—	○	
		加入電話設備 (災害時優先契約あり)	加入FAX	FAX	—	○		
			加入電話設備	加入電話機	電話	—	× ^{※3}	
		加入電話設備 (災害時優先契約なし)	加入FAX	FAX	—	× ^{※3}		
			専用電話設備	専用電話設備（固定型）	電話	○	◎	
		専用電話設備（FAX）	FAX	○	◎			
	有線系回線 (光ケーブル)	社内テレビ会議システム		テレビ会議	○	◎		
	無線系回線		携帯電話 (災害時優先契約あり)	携帯電話	電話	—	○	
			携帯電話 (災害時優先契約なし)			—	× ^{※3}	
	衛星系回線		衛星電話設備	衛星電話設備（固定型）	電話	—	○	
				衛星電話設備（携帯型）		—	○	
				衛星電話設備（FAX）		FAX	—	○
			電力保安通信用電話設備	衛星保安電話	電話	○	◎	
通信事業者回線 (統合原子力防災ネットワーク)	有線系回線 (光ケーブル)	統合原子力防災ネットワークを用いた通信連絡設備	IP 電話	電話	○	◎		
			IP-FAX	FAX	○	◎		
			テレビ会議システム	テレビ会議	○	◎		
			IP 電話	電話	○	◎		
	衛星系回線		IP-FAX	FAX	○	◎		
			テレビ会議システム	テレビ会議	○	◎		
	有線系回線 (光ケーブル)			データ伝送設備（発電所外）	ERSS 伝送サーバ	データ伝送	○	◎

※1：加入電話設備に接続されており、発電所外への連絡も可能
 ※2：制限とは、輻輳のほか、災害発生時等の通信事業者による通信制限を想定
 ※3：制限時は、ほかの通信連絡設備で発電所外への連絡が可能

【凡例】・専用 ○：専用回線 —：非専用回線
 ・制限 ◎：制限なし ○：制限の恐れが少ない ×：制限の恐れがある



第7図 多様性を確保した通信回線の概要

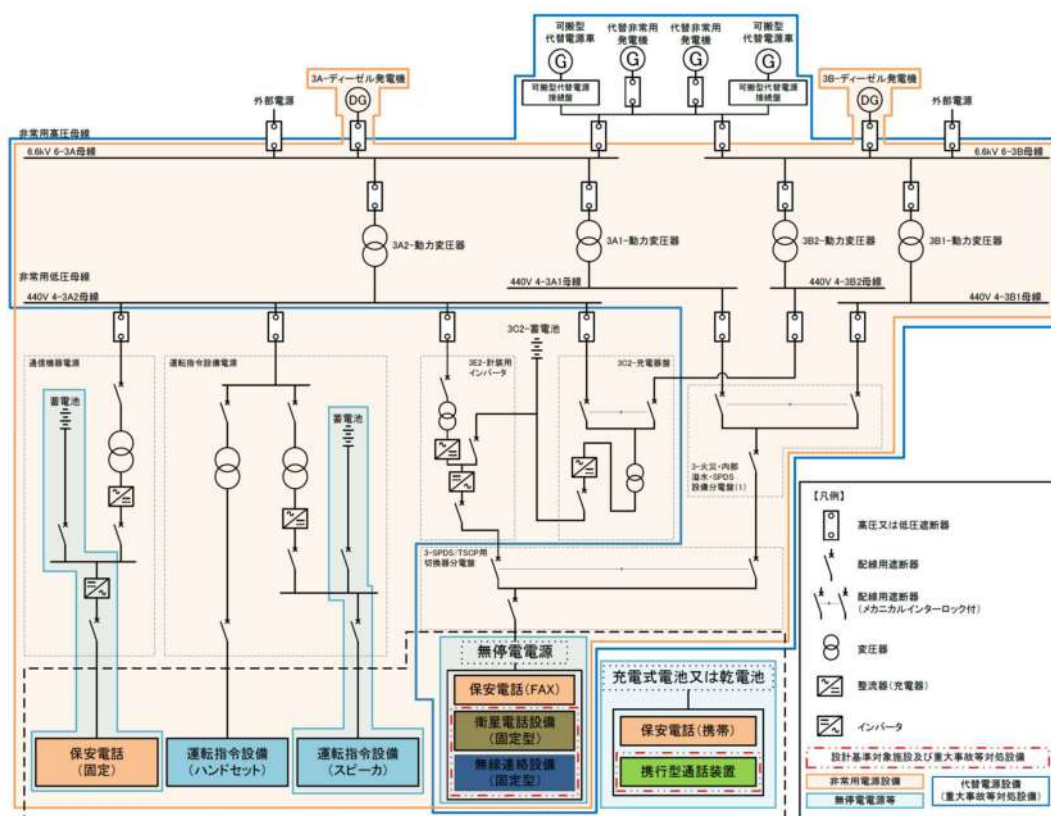
通信連絡設備の電源設備

1. 中央制御室

中央制御室における通信連絡設備は、外部電源喪失時、非常用電源設備であるディーゼル発電機又は無停電電源等から受電可能な設計とする。

さらに、中央制御室における通信連絡設備は、代替電源設備として常設代替交流電源設備である代替非常用発電機又は可搬型代替交流電源設備である可搬型代替電源車から受電可能な設計とする。中央制御室における通信連絡設備の電源構成を第8図に示す。

また、通信連絡設備の電源設備を第3表に示す。



第8図 中央制御室における通信連絡設備の電源構成

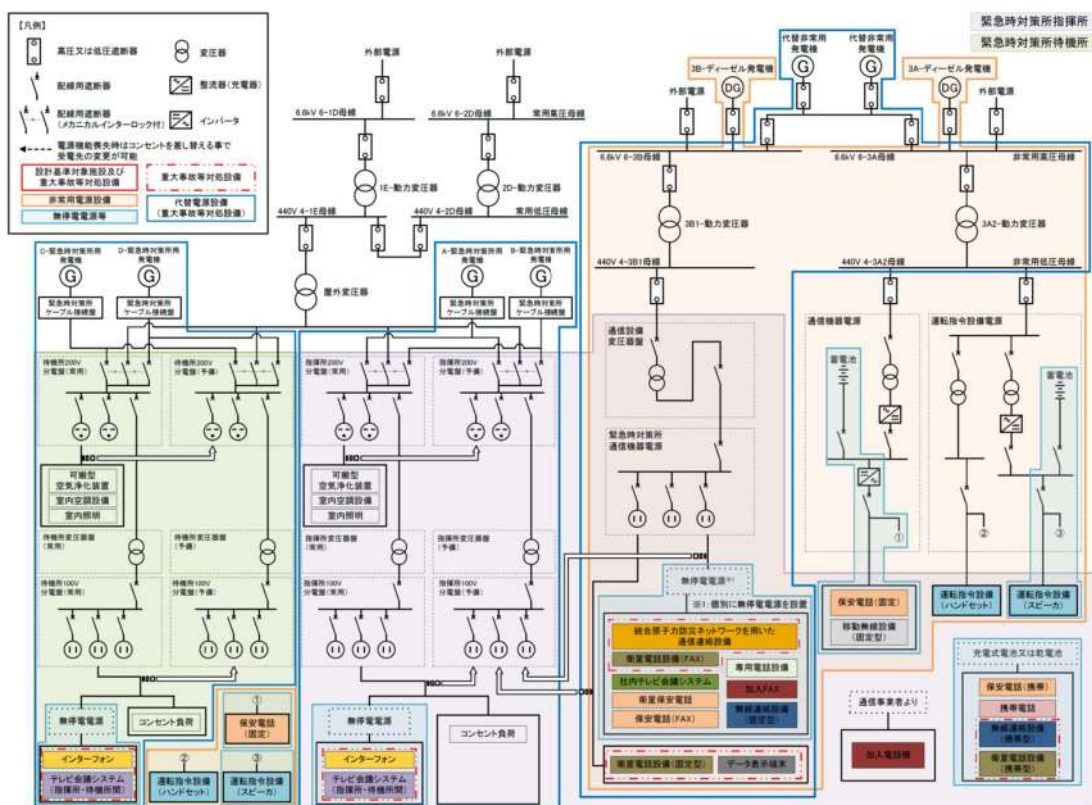
2. 緊急時対策所

緊急時対策所における通信連絡設備は、外部電源喪失時、非常用電源設備であるディーゼル発電機又は無停電電源等から受電可能な設計とする。

さらに、緊急時対策所における通信連絡設備は、代替電源設備として常設代替交流電源設備である代替非常用発電機又は緊急時対策所用代替交流電源設備である緊急時対策所用発電機から受電可能な設計とする。

緊急時対策所における通信連絡設備の電源構成を第9図に示す。

また、通信連絡設備の電源設備を第3表、第4表及び第5表に示す。



第9図 緊急時対策所における通信連絡設備の電源構成

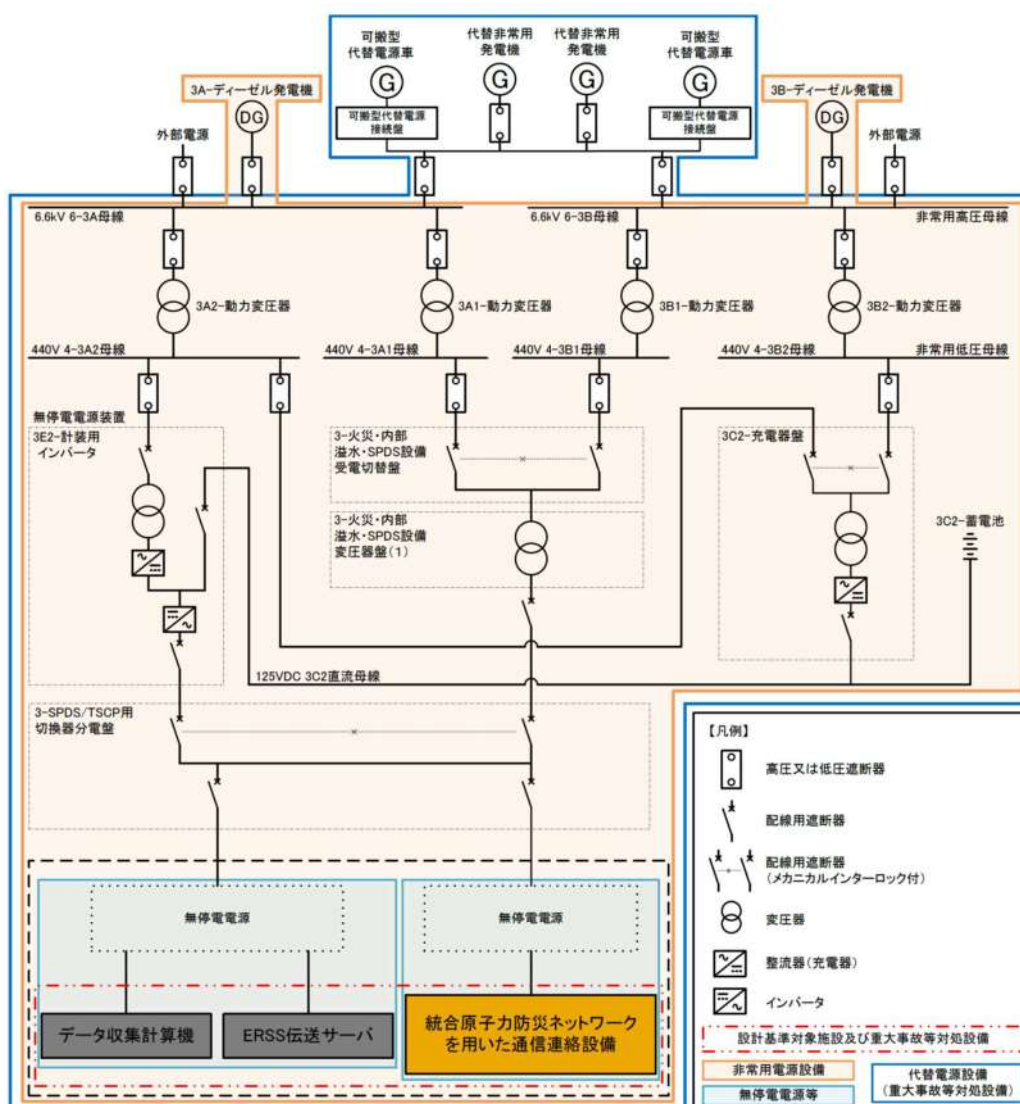
3. 原子炉補助建屋

原子炉補助建屋における通信連絡設備は、外部電源喪失時、非常用電源設備であるディーゼル発電機又は無停電電源等から受電可能な設計とする。

さらに、原子炉補助建屋の通信連絡設備は代替電源設備として常設代替交流電源設備である代替非常用発電機及び可搬型代替交流電源設備である可搬型代替電源車から受電可能な設計とする。

原子炉補助建屋における通信連絡設備の電源構成を第10図に示す。

また、通信連絡設備の電源設備を第5表及び第6表に示す。



第10図 原子炉補助建屋における通信連絡設備の電源構成

第3表 通信連絡設備（発電所内）の電源設備

通信種別	主要設備	非常用電源設備 又は無停電電源等	代替電源設備	
通信連絡設備 (発電所内)	運転指令設備	非常用電源設備 運転指令設備電源(蓄電池) ^{※3}	—	
	電力保安通信用 電話設備	保安電話(固定)	非常用電源設備 通信機器電源(蓄電池) ^{※4}	—
		保安電話(携帯)	充電式電池 ^{※2}	
		保安電話(FAX)	非常用電源設備 通信機器電源(蓄電池) ^{※4} 無停電電源	
	移動無線設備	移動無線設備(固定型)	非常用電源設備 通信機器電源(蓄電池) ^{※4}	—
		移動無線設備(車載型)	車載電源 ^{※5}	
	無線連絡設備	無線連絡設備(固定型)	非常用電源設備 無停電電源	代替非常用発電機(常設代替交流電源設備) 緊急時対策所用発電機(緊急時対策所用代替交流電源設備) 可搬型代替電源車(可搬型代替交流電源設備) 無停電電源
		無線連絡設備(携帯型)	充電式電池 ^{※2} 又は乾電池 ^{※1}	充電式電池 ^{※2} 又は乾電池 ^{※1}
	携行型通話装置		乾電池 ^{※1}	乾電池 ^{※1}
	衛星電話設備	衛星電話設備(固定型)	非常用電源設備 無停電電源 充電式電池 ^{※2} (機器内蔵)	代替非常用発電機(常設代替交流電源設備) 緊急時対策所用発電機(緊急時対策所用代替交流電源設備) 可搬型代替電源車(可搬型代替交流電源設備)
衛星電話設備(携帯型)		充電式電池 ^{※2}	充電式電池 ^{※2}	
テレビ会議システム(指揮所・待機所間)		無停電電源	緊急時対策所用発電機(緊急時対策所用代替交流電源設備)	
インターフォン		無停電電源	緊急時対策所用発電機(緊急時対策所用代替交流電源設備)	

- ※1：発電所内に7日間連続して通話可能な数量の予備乾電池を配備する。
- ※2：充電式電池は、緊急時対策所指揮所又は中央制御室にて非常用電源設備から充電可能であり、使用時間を延長できる。また、重大事故等時においては緊急時対策所指揮所、緊急時対策所待機所又は中央制御室にて代替非常用発電機、可搬型代替電源車又は緊急時対策所用発電機から充電可能であり、使用時間を延長できる。
- ※3：運転指令設備電源(蓄電池)にて約2時間使用可能。
- ※4：通信機器電源(蓄電池)にて約36時間使用可能。
- ※5：放射能観測車の車載型電源により連続通話可能

 ：設計基準対象施設及び重大事故等対処設備として使用する設備
 ：重大事故等対処設備

第4表 通信連絡設備（発電所外）の電源設備

通信種別	主要設備	非常用電源設備 又は無停電電源等	代替電源設備	
通信連絡設備 (発電所外)	加入電話設備	加入電話機	通信事業者回線からの給電	
		加入FAX	通信事業者回線からの給電 非常用電源設備 無停電電源	代替非常用発電機(常設代替交流電源設備) 緊急時対策所用発電機 (緊急時対策所用代替交流電源設備)
	携帯電話	充電式電池 ^{※2}	—	
	電力保安通信用 電話設備	保安電話(固定)	非常用電源設備 通信機器電源(蓄電池) ^{※3}	—
		保安電話(携帯)	充電式電池 ^{※1}	
		保安電話(FAX)	非常用電源設備 通信機器電源(蓄電池) ^{※3} 無停電電源	
		衛星保安電話	非常用電源設備 無停電電源	
		専用電話	非常用電源設備 通信機器電源(蓄電池) ^{※3}	
	専用電話設備	専用電話設備(固定型)	非常用電源設備 無停電電源	代替非常用発電機(常設代替交流電源設備) 緊急時対策所用発電機 (緊急時対策所用代替交流電源設備)
		専用電話設備(FAX)	—	—
	衛星電話設備	衛星電話設備(固定型)	非常用電源設備 無停電電源 充電式電池 ^{※2} (機器内蔵)	代替非常用発電機(常設代替交流電源設備) 緊急時対策所用発電機 (緊急時対策所用代替交流電源設備) 可搬型代替電源車 (可搬型代替交流電源設備)
		衛星電話設備(FAX)	非常用電源設備 無停電電源	代替非常用発電機(常設代替交流電源設備) 緊急時対策所用発電機 (緊急時対策所用代替交流電源設備)
		衛星電話設備(携帯型)	充電式電池 ^{※2}	充電式電池 ^{※2}
	統合原子力防災 ネットワークを 用いた通信連絡 設備	IP電話	非常用電源設備 無停電電源	代替非常用発電機(常設代替交流電源設備) 緊急時対策所用発電機 (緊急時対策所用代替交流電源設備)
		IP-FAX		
テレビ会議システム				
社内テレビ会議システム		非常用電源設備 無停電電源	代替非常用発電機(常設代替交流電源設備) 緊急時対策所用発電機 (緊急時対策所用代替交流電源設備)	

※1：発電所内に7日間連続して通話可能な数量の予備乾電池を配備する。

※2：充電式電池は、緊急時対策所指揮所又は中央制御室にて非常用電源設備から充電が可能であり使用時間を延長できる。また、重大事故等においては緊急時対策所指揮所、緊急時対策所待機所又は中央制御室にて代替非常用発電機、可搬型代替電源車又は緊急時対策所用発電機から充電可能であり、使用時間を延長できる。

※3：通信機器電源用蓄電池にて約36時間使用可能。

⋯⋯：設計基準対象施設及び重大事故等対処設備として使用する設備

⋯⋯：重大事故等対処設備

第5表 データ伝送設備（発電所内）の電源設備

通信種別	主要設備	非常用電源設備 又は無停電電源等	代替電源設備
データ伝送設備 (発電所内)	データ表示端末	非常用電源設備 充電式電池※1 (機器内蔵)	代替非常用発電機 (常設代替交流電源設備) 緊急時対策所用発電機 (緊急時対策所用代替 交流電源設備)
	データ収集計算機	非常用電源設備 無停電電源※2	代替非常用発電機 (常設代替交流電源設備) 可搬型代替電源車 (可搬型代替交流電源設 備)

※1：充電式電池は、代替非常用発電機又は緊急時対策所用発電機から充電可能であり、使用時間を延長できる。

※2：無停電電源にて約1時間使用可能。

 ：設計基準対象施設及び重大事故等対処設備として使用する設備

 ：重大事故等対処設備

第6表 データ伝送設備（発電所外）の電源設備

通信種別	主要設備	非常用電源設備 又は無停電電源等	代替電源設備
データ伝送設備 (発電所外)	データ収集計算機	非常用電源設備 無停電電源※1	代替非常用発電機 (常設代替交流電源設備) 可搬型代替電源車 (可搬型代替交流電源設備)
	ERSS 伝送サーバ	非常用電源設備 無停電電源※1	代替非常用発電機 (常設代替交流電源設備) 可搬型代替電源車 (可搬型代替交流電源設備)

※1：無停電電源にて約1時間使用可能。

 ：設計基準対象施設及び重大事故等対処設備として使用する設備

 ：重大事故等対処設備

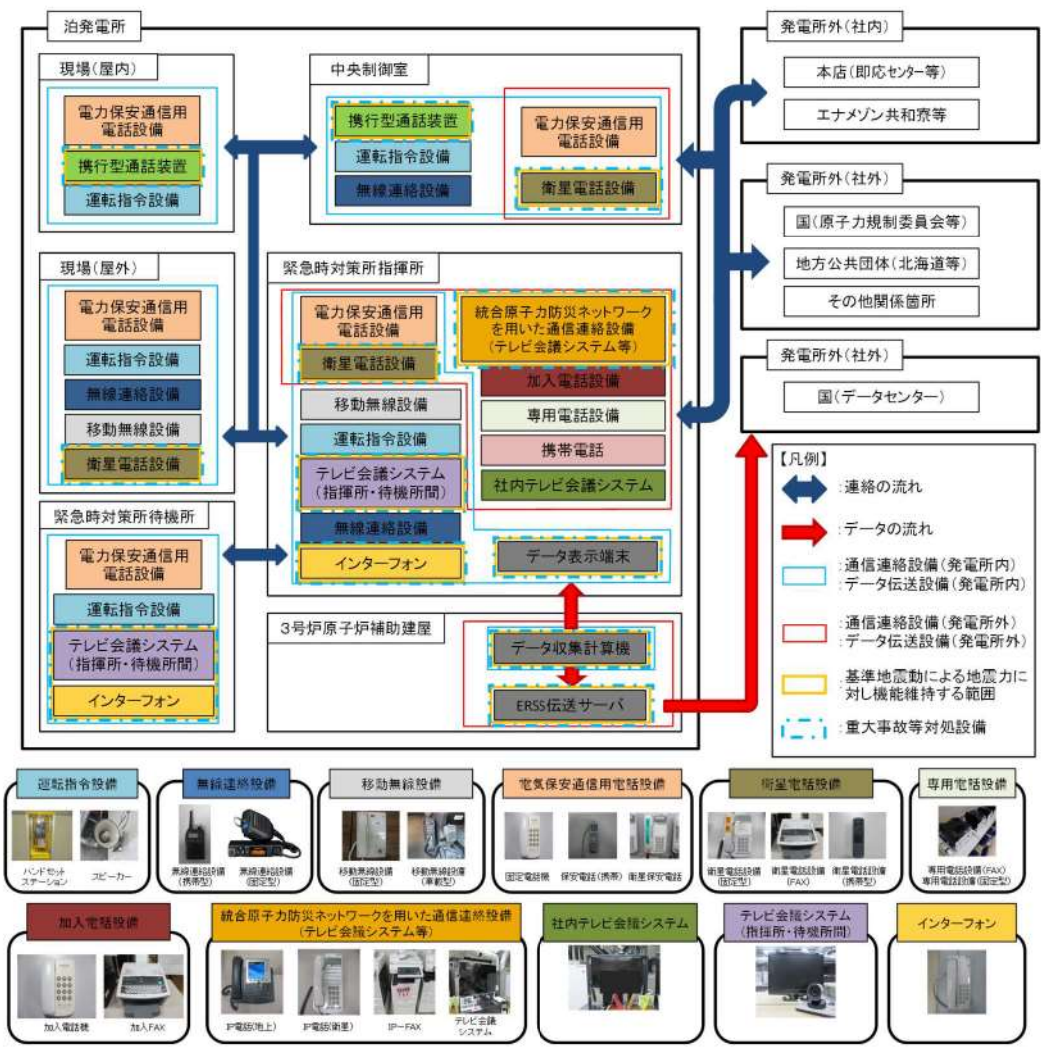
緊急時対策所の通信連絡設備に係る耐震措置について

緊急時対策所に設置する通信連絡設備は、設置する机等の転倒防止措置及び通信端末の落下防止措置を施す設計とする。さらに、緊急時対策所内に設置又は保管する重大事故等対処設備は、設置する机等の転倒防止措置及び通信端末の落下防止措置を施すことで基準地震動による地震力に対して機能を喪失しない設計とする。

緊急時対策所へ事故状態等の把握に必要なデータを伝送するためのデータ伝送設備（発電所内）及びデータ伝送設備（発電所外）については、設置する机等の転倒防止措置及び通信端末の落下防止措置を施すとともに加振試験等により、基準地震動による地震力に対して機能を喪失しない設計とする。

また、建屋間の伝送ルートは、無線系回線により基準地震動による地震力に対する耐震性を確保する設計とし、有線系回線については可とう性を有するとともに、余長を確保することにより、地震力による影響を低減する設計とする。

概要を第11図及び第12図に示す（データ表示端末については、「1.18 緊急時対策所の居住性等に関する手順等」にて整理する。）

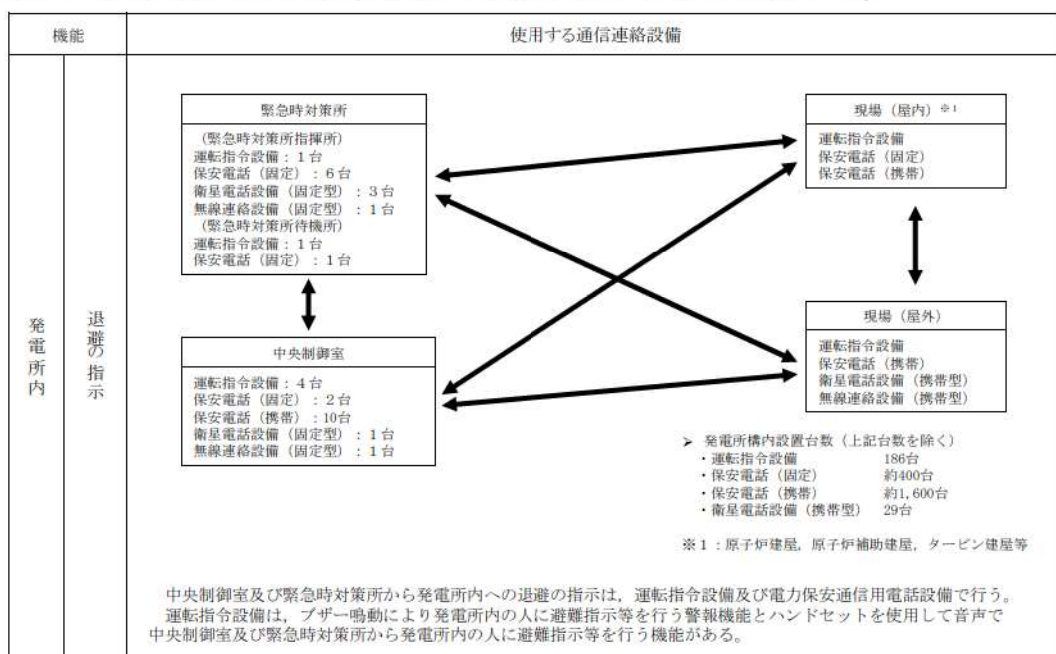


第11図 緊急時対策所の通信連絡設備に係る耐震措置の概要

機能ごとに必要な通信連絡設備

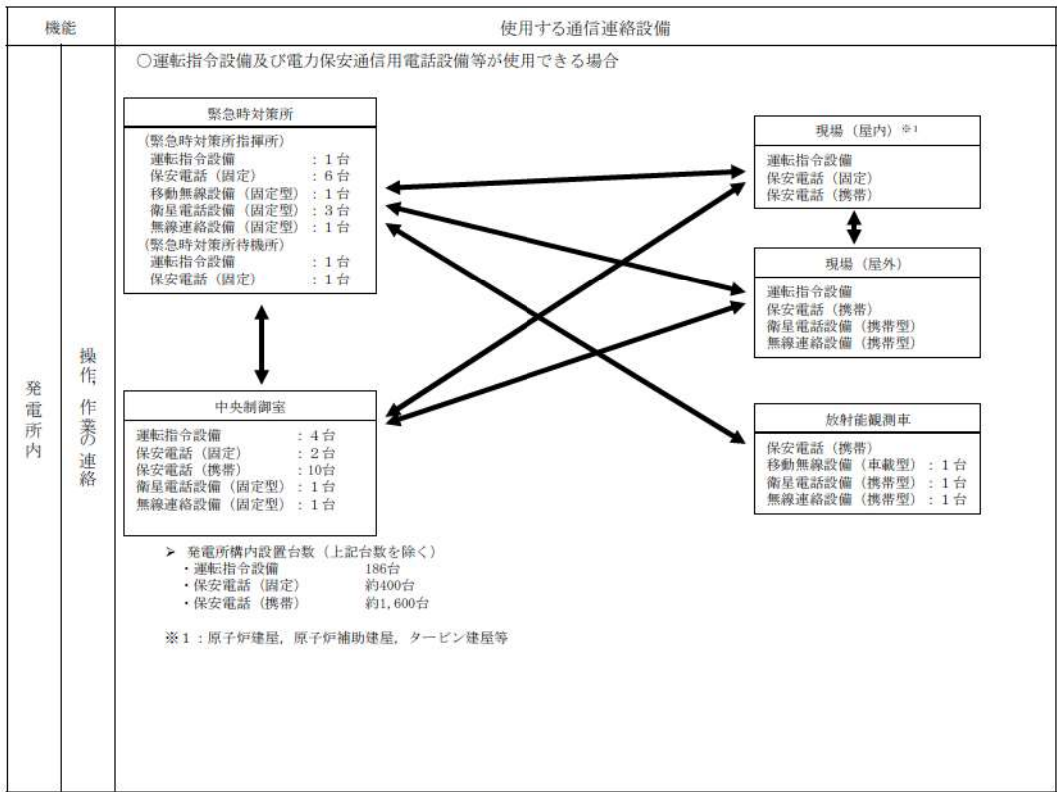
発電所内における「退避の指示」及び「操作・作業の連絡」，発電所外への「通報・連絡等」に必要な通信連絡設備の種類，配備台数等について，通信連絡が必要な箇所ごとに整理した通信連絡の指揮系統を第13図，第14図，第15図，第16図及び第17図に示す。

通信連絡設備は，使用する要員，連絡先（地方公共団体，その他関係機関等）に，より速やかに連絡が実施できるよう必要な台数を整備する。また，予備品の台数は，これまでの使用実績や新規購入時の納期の実績等を踏まえ，設備が故障した場合も速やかに代替機器を準備できる台数を整備する。



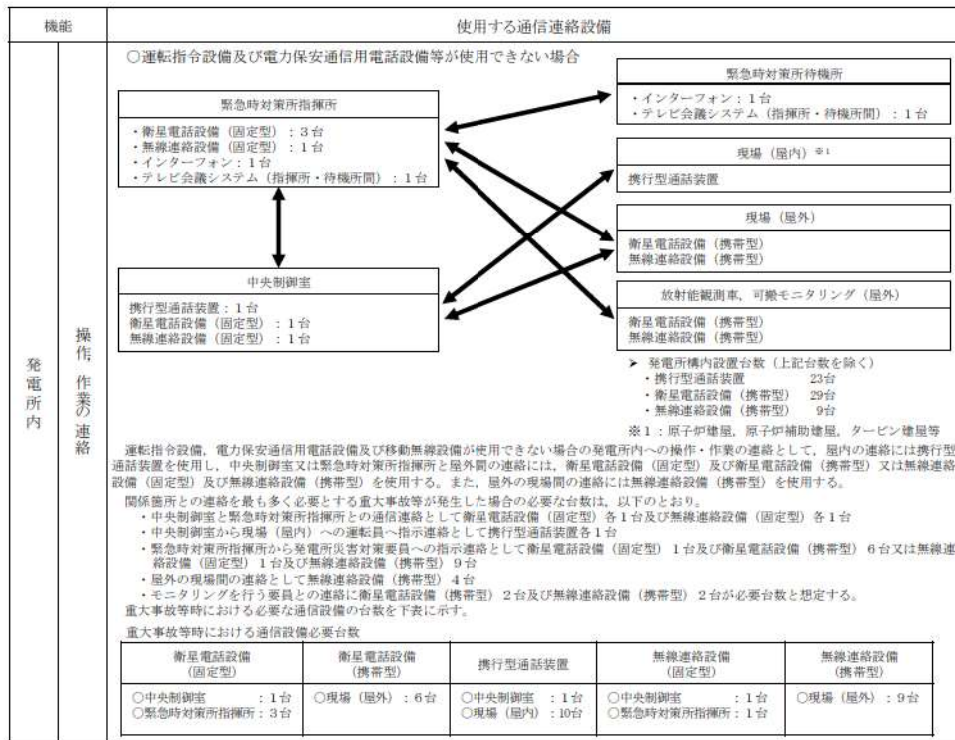
*台数については，配備台数を示す。また，今後，訓練等を通して見直しを行う。

第13図 「退避の指示」における通信連絡の指揮系統図



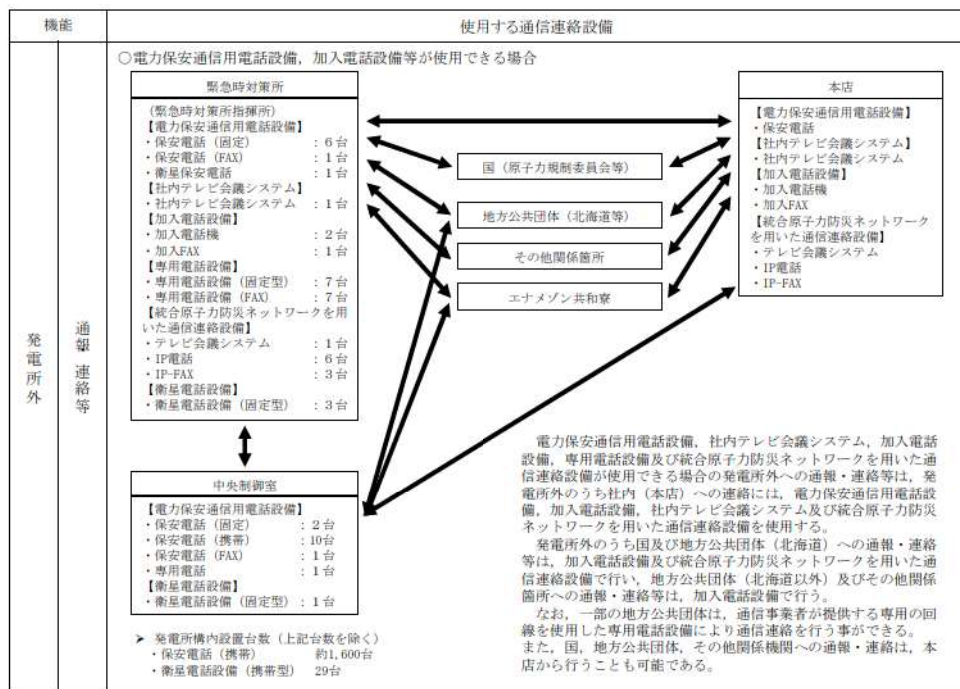
・台数については、配備台数を示す。また、今後、訓練等を通して見直しを行う。

第14図 「操作, 作業の連絡」における通信連絡の指揮系統図 (1/2)



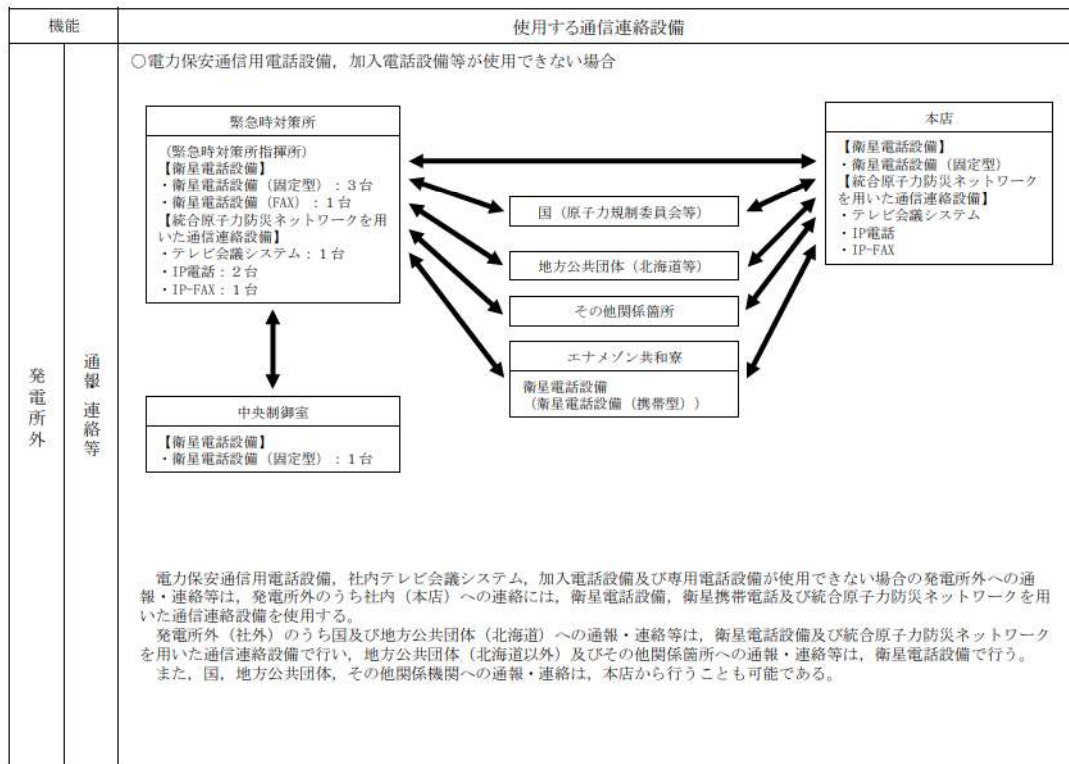
*台数については、配備台数を示す。また、今後、訓練等を通して見直しを行う。

第15図 「操作，作業の連絡」における通信連絡の指揮系統図（2/2）



*台数については、配備台数を示す。また、今後、訓練等を通して見直しを行う。

第16図 「通報，連絡等」における通信連絡の指揮系統図（1/2）



・台数については、配備台数を示す。また、今後、訓練等を通して見直しを行う。

第17図 「通報、連絡等」における通信連絡の指揮系統図（2/2）

携行型通話装置等の使用方法及び使用場所について

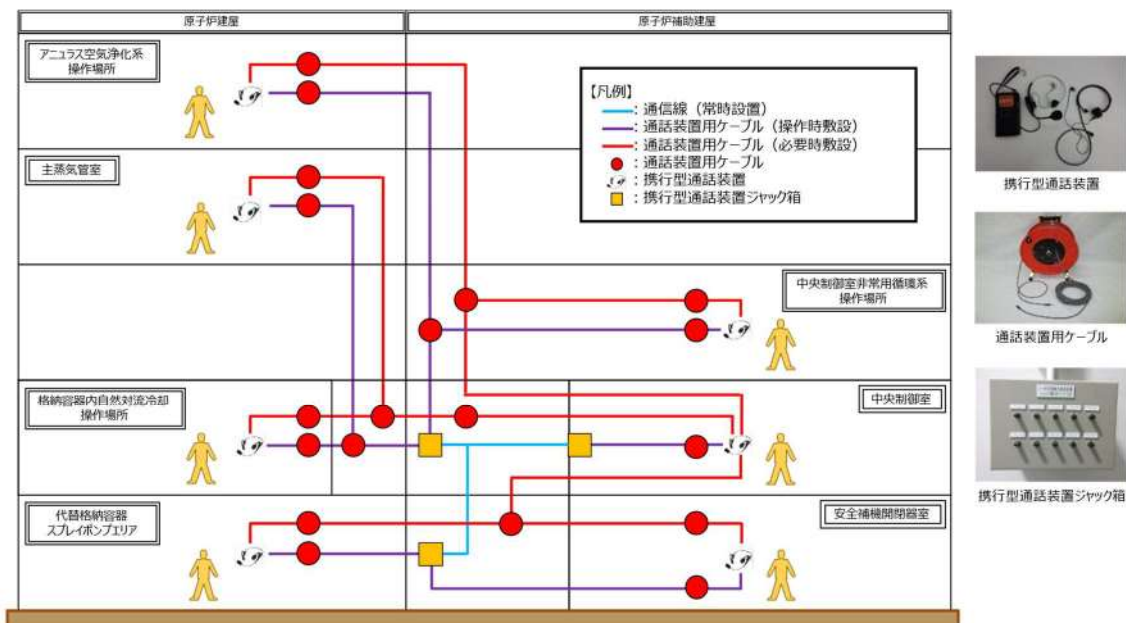
中央制御室及び原子炉補助建屋内に保管する携行型通話装置は、通常使用している所内の通信連絡設備が使用できない場合において、中央制御室と各現場間に敷設している通信線を用い、携行型通話装置を携行型通話装置ジャック箱に接続するとともに、必要時に通話装置用ケーブルを敷設することにより、必要な通信連絡を行うことが可能な設計とする。

なお、携行型通話装置は、使用する通信線及び携行型通話装置ジャック箱を含め、基準地震動で機能維持できる設計とする。

また、携行型通話装置ジャック箱については、地震起因による溢水の影響を受けない箇所に設置し、溢水時においても使用可能な設計とする。

通信連絡設備の必要台数は、有効性評価における各事故シーケンスグループ等で使用する台数とする。

携行型通話装置を用いた中央制御室と現場との通信連絡の概要について、第18図に示す。また、各事故シーケンスグループ等で使用する携行型通話装置を使用する通話場所の例を第7表、各事故シーケンスグループ等で使用する携行型通話装置、無線連絡設備及び衛星電話設備（携帯型）の台数を第8表、第9表及び第10表に示す。



第18図 携行型通話装置を用いた通信連絡の概要

第7表 携行型通話装置を使用する通話場所の例

作業内容	携行型 通話装置 使用台数	使用箇所 (操作箇所)	最寄の中継点	最寄の中継点 からの使用距離	中継点故障時	
					中央制御室 からの使用距離	通話装置用 ケーブル
各操作時の 連絡手段確保	1	中央制御室	中央制御室	約 30m	—	—
主蒸気逃がし弁 開度調整操作	1	主蒸気管室	原子炉補助建屋 T.P. 17.8m	約 170m	約 260m	100m×3 台
非常用母線 受電準備及び受電 (しゃ断器操作)	1	安全補機開閉器室	原子炉補助建屋 T.P. 10.3m	約 50m	約 120m	100m×2 台
代替格納容器 スプレイポンプ 起動操作	1	代替格納容器 スプレイポンプ エリア	原子炉補助建屋 T.P. 10.3m	約 60m	約 140m	100m×2 台
アニュラス 空気浄化設備ダンパ 空気供給操作 及び手動開操作	1	原子炉建屋 T.P. 40.3m	原子炉補助建屋 T.P. 17.8m	約 200m	約 180m	100m×2 台
中央制御室 非常用循環系 ダンパ開処置操作	1	原子炉補助建屋 T.P. 24.8m	原子炉補助建屋 T.P. 17.8m	約 140m	約 120m	100m×2 台
格納容器内 自然対流冷却 系統構成操作	1	原子炉建屋 T.P. 17.8m	原子炉補助建屋 T.P. 17.8m	約 110m	約 200m	100m×3 台

各事故シーケンスグループ等で使用する通信連絡設備の台数

第8表 各事故シーケンスグループ等で使用する通信連絡設備の台数
(携行型通話装置)

事故シーケンスグループ等	中央制御室	安全補機 開閉器室	代替格納容器 スプレイポンプ エリア	原子炉 補助建屋	原子炉建屋	主蒸気管室	使用済燃料 ビットエリア	補助給水 ポンプ室	合計
【炉心損傷防止】									
① 2次冷却系からの除熱機能喪失 (主給水流量喪失時に補助給水機能が喪失する事故)	1	—	—	—	—	—	—	1	2
② 全交流動力電源喪失 (外部電源喪失時に非常用所内交流電源が喪失し、原子炉補機冷却機能の喪失及びRCPシールLOCAが発生する事故)	1	1	1	3	3	1	—	—	10
③ 全交流動力電源喪失 (外部電源喪失時に非常用所内交流電源が喪失し、原子炉補機冷却機能が喪失する事故)	1	1	1	3	3	1	—	—	10
④ 原子炉補機冷却機能喪失 (原子炉補機冷却機能喪失時にRCPシールLOCAが発生する事故)	1	—	1	2	3	1	—	—	8
⑤ 原子炉格納容器の除熱機能喪失 (大破断LOCA時に低圧再循環機能及び格納容器スプレイ注入機能が喪失する事故)	1	—	1	—	2	—	—	—	4
⑥ 原子炉停止機能喪失 (主給水流量喪失時に原子炉トリップ機能が喪失する事故)	—	—	—	—	—	—	—	—	0
⑦ 原子炉停止機能喪失 (負荷の喪失時に原子炉トリップ機能が喪失する事故)	—	—	—	—	—	—	—	—	0
⑧ ECCS注水機能喪失 (大破断LOCA時に高圧注入機能が喪失する事故)	1	—	—	1	—	—	—	—	2
⑨ ECCS再循環機能喪失 (大破断LOCA時に低圧再循環機能及び高圧再循環機能が喪失する事故)	1	—	—	1	—	—	—	—	2
⑩ 格納容器バイパス (インターフェースシステムLOCA)	1	—	—	1	—	—	—	—	2
⑪ 格納容器バイパス (蒸気発生器伝熱管破損時に破損側蒸気発生器の隔離に失敗する事故)	1	—	—	1	—	—	—	—	2
【格納容器破損防止】									
⑫ 蒸気圧力・温度による静的負荷(格納容器過圧破損) (大破断LOCA時に低圧注入機能、高圧注入機能及び格納容器スプレイ注入機能が喪失する事故)	1	1	1	3	3	—	—	—	9
⑬ 蒸気圧力・温度による静的負荷(格納容器過温破損) (外部電源喪失時に非常用所内交流電源が喪失し、補助給水機能が喪失する事故)	1	1	1	3	5	—	—	—	11
⑭ 高圧溶融物放出/格納容器蒸気直接加熱 (外部電源喪失時に非常用所内交流電源が喪失し、補助給水機能が喪失する事故)					—				—
⑮ 原子炉圧力容器外の溶融燃料—冷却材相互作用 (大破断LOCA時に低圧注入機能、高圧注入機能及び格納容器スプレイ再循環機能が喪失する事故)					—				—
⑯ 水素燃焼 (大破断LOCA時に低圧注入機能及び高圧注入機能が喪失する事故)	1	—	—	—	1	—	—	—	2
⑰ 溶融炉心/コンクリート相互作用 (大破断LOCA時に低圧注入機能、高圧注入機能及び格納容器スプレイ注入機能が喪失する事故)					—				—
【SFPの燃料損傷防止】									
⑱ 想定事故1 (使用済燃料ビットの冷却機能又は注水機能が喪失することにより、使用済燃料ビット内の水の温度が上昇し、蒸発により水位が低下する事故)	1	—	—	—	—	—	1	—	2
⑲ 想定事故2 (サイフォン現象等により使用済燃料ビット内の水の小規模な喪失が発生し、使用済燃料ビットの水位が低下する事故)	1	—	—	—	—	—	1	—	2
【停止中の原子炉の燃料損傷防止】									
⑳ 再燃料除去機能喪失(冷却除去系の故障による停止時冷却機能喪失) (燃料取出前のミッドループ運転中に冷却除去機能が喪失する事故)	1	—	1	—	2	—	—	—	4
㉑ 全交流動力電源喪失 (燃料取出前のミッドループ運転中に外部電源が喪失するとともに非常用所内交流電源が喪失し、原子炉補機冷却機能が喪失する事故)	1	1	1	3	2	—	—	—	8
㉒ 原子炉冷却材の流出 (燃料取出前のミッドループ運転中に原子炉冷却材圧力バフワンダ機能が喪失する事故)	1	—	—	—	2	—	—	—	3
㉓ 圧入水の誤投入 (原子炉起動時に、化学体積制御系の弁の誤作動等により原子炉へ給水が入る事故)	1	—	—	1	—	—	—	—	2

※ 中央制御室及び原子炉補助建屋に現場用(中央制御室必要分含め)として24台保管しており、重大事故時においても対応できる。

・台数については、今後、訓練等を通して見直しを行う。

第9表 各事故シーケンスグループ等で使用する通信連絡設備の台数
(衛星電話設備(固定型), 衛星電話設備(携帯型))

事故シーケンスグループ等	屋内 (緊急時対策所指揮所及び中央制御室)	屋外 (給水及び給油)
	衛星電話設備(固定型)	衛星電話設備(携帯型)
【炉心損傷防止】		
①	2次冷却系からの除熱機能喪失 (主給水流量喪失時に補助給水機能が喪失する事故)	—
②	全交流動力電源喪失 (外部電源喪失時に非常用所内交流電源が喪失し、原子炉補機冷却機能が喪失及びRCPシールLOCAが発生する事故)	4
③	全交流動力電源喪失 (外部電源喪失時に非常用所内交流電源が喪失し、原子炉補機冷却機能が喪失する事故)	4
④	原子炉補機冷却機能喪失 (原子炉補機冷却機能喪失時にRCPシールLOCAが発生する事故)	4
⑤	原子炉格納容器の除熱機能喪失 (大破断LOCA時に低圧再循環機能及び格納容器スプレイ注入機能が喪失する事故)	—
⑥	原子炉停止機能喪失 (主給水流量喪失時に原子炉トリップ機能が喪失する事故)	—
	原子炉停止機能喪失 (負荷の喪失時に原子炉トリップ機能が喪失する事故)	—
⑦	ECCS注水機能喪失 (中破断LOCA時に高圧注入機能が喪失する事故)	—
⑧	ECCS再循環機能喪失 (大破断LOCA時に低圧再循環機能及び高圧再循環機能が喪失する事故)	—
⑨	格納容器バイパス (インターフェイスシステムLOCA)	—
⑩	格納容器バイパス (蒸気発生器伝熱管破損時に破損後蒸気発生器の閉鎖に失敗する事故)	—
【格納容器破損防止】		
⑪	雰囲気圧力・温度による静的負荷(格納容器過圧破損) (大破断LOCA時に低圧注入機能、高圧注入機能及び格納容器スプレイ注入機能が喪失する事故)	4
⑫	雰囲気圧力・温度による静的負荷(格納容器過速破損) (外部電源喪失時に非常用所内交流電源が喪失し、補助給水機能が喪失する事)	4
⑬と同様	高圧溶融物放出/格納容器雰囲気直接加熱 (外部電源喪失時に非常用所内交流電源が喪失し、補助給水機能が喪失する事故)	4
⑭と同様	原子炉圧力容器外の溶融燃料-冷却材相互作用 (大破断LOCA時に低圧注入機能、高圧注入機能及び格納容器スプレイ再循環機能が喪失する事故)	4
⑮	水素燃焼 (大破断LOCA時に低圧注入機能及び高圧注入機能が喪失する事故)	—
⑯と同様	溶融炉心・コンクリート相互作用 (大破断LOCA時に低圧注入機能、高圧注入機能及び格納容器スプレイ注入機能が喪失する事故)	4
【SFPの燃料損傷防止】		
⑰	想定事故1 (使用済燃料ピットの冷却機能又は注水機能が喪失することにより、使用済燃料ピット内の水の温度が上昇し、蒸発により水位が低下する事故)	4
⑱	想定事故2 (サイフォン現象等により使用済燃料ピット内の水の小規模な喪失が発生し、使用済燃料ピットの水位が低下する事故)	4
【停止中の原子炉の燃料損傷防止】		
⑲	余熱除去機能喪失(余熱除去系の故障による停止時冷却機能喪失) (燃料取出前のミッドグループ運転中に余熱除去機能が喪失する事故)	—
⑳	全交流動力電源喪失 (燃料取出前のミッドグループ運転中に外部電源が喪失するとともに非常用所内交流電源が喪失し、原子炉補機冷却機能が喪失する事故)	4
㉑	原子炉冷却材の流出 (燃料取出前のミッドグループ運転中に原子炉冷却材圧力バウンダリ機能が喪失する事故)	—
㉒	反応度の誤投入 (原子炉起動時に、化学体規制装置の弁の誤作動等により原子炉へ給水が流入する事故)	—

※ 衛星電話設備(携帯型)は、緊急時対策所指揮所に現場用として15台、中央制御室及び原子炉補助建屋に現場用として2台保管しており、重大事故時においても対応できる。

・台数については、今後、訓練等を通して見直しを行う。

第10表 各事故シーケンスグループ等で使用する通信連絡設備の台数
(無線連絡設備(固定型), 無線連絡設備(携帯型))

事故シーケンスグループ等		屋内 (緊急時対策所及び中央制御室)	屋外 (給水及び給油)
		無線連絡設備(固定型)	無線連絡設備(携帯型)
【炉心損傷防止】			
①	2次冷却系からの除熱機能喪失 (主給水流量喪失時に補助給水機能が喪失する事故)	—	—
②	全交流動力電源喪失 (外部電源喪失時に非常用所内交流電源が喪失し、原子炉補機冷却機能が喪失及びRCPシールLOCAが発生する事故)	2	9
③	全交流動力電源喪失 (外部電源喪失時に非常用所内交流電源が喪失し、原子炉補機冷却機能が喪失する事故)	2	9
④	原子炉補機冷却機能喪失 (原子炉補機冷却機能喪失時にRCPシールLOCAが発生する事故)	2	9
⑤	原子炉格納容器の除熱機能喪失 (大破断LOCA時に低圧再循環機能及び格納容器スプレイ注入機能が喪失する事故)	—	—
⑥	原子炉停止機能喪失 (主給水流量喪失時に原子炉トリップ機能が喪失する事故)	—	—
⑦	原子炉停止機能喪失 (負荷の喪失時に原子炉トリップ機能が喪失する事故)	—	—
⑧	ECCS注水機能喪失 (中破断LOCA時に高圧注入機能が喪失する事故)	—	—
⑨	ECCS再循環機能喪失 (大破断LOCA時に低圧再循環機能及び高圧再循環機能が喪失する事故)	—	—
⑩	格納容器バイパス (インターフェイスシステムLOCA)	—	—
⑪	格納容器バイパス (高気発生時に格納容器破損時に破損後高気発生時の隔離に失敗する事故)	—	—
【格納容器破損防止】			
⑫	劣化責任カ-温度による静的負荷(格納容器過圧破損) (大破断LOCA時に低圧注入機能、高圧注入機能及び格納容器スプレイ注入機能が喪失する事故)	2	9
⑬	劣化責任カ-温度による静的負荷(格納容器過温破損) (外部電源喪失時に非常用所内交流電源が喪失し、補助給水機能が喪失する事)	2	9
⑭と同様	高圧溶融物放出/格納容器周囲気直接加熱 (外部電源喪失時に非常用所内交流電源が喪失し、補助給水機能が喪失する事故)	2	9
⑮と同様	原子炉圧力容器外の溶融燃料-冷却材相互作用 (大破断LOCA時に低圧注入機能、高圧注入機能及び格納容器スプレイ再循環機能が喪失する事故)	2	9
⑯	水素燃焼 (大破断LOCA時に低圧注入機能及び高圧注入機能が喪失する事故)	—	—
⑰と同様	溶融炉心-コンクリート相互作用 (大破断LOCA時に低圧注入機能、高圧注入機能及び格納容器スプレイ注入機能が喪失する事故)	2	9
【SFPの燃料損傷防止】			
⑱	想定事故1 (使用済燃料ピットの冷却機能又は注水機能が喪失することにより、使用済燃料ピット内の水の温度が上昇し、蒸発により水位が低下する事故)	2	5
⑲	想定事故2 (サイフォン現象等により使用済燃料ピット内の水の小規模な喪失が発生し、使用済燃料ピットの水位が低下する事故)	2	5
【停止中の原子炉の燃料損傷防止】			
⑳	前項削除去機能喪失(冷却系系の故障による停止時冷却機能喪失) (燃料取出のモジュール運転中に冷却除去機能が喪失する事故)	—	—
㉑	全交流動力電源喪失 (燃料取出のモジュール運転中に外部電源が喪失するとともに非常用所内交流電源が喪失し、原子炉補機冷却機能が喪失する事故)	2	9
㉒	原子炉冷却材の凝固 (燃料取出のモジュール運転中に原子炉冷却材圧力バウナリ機能が喪失する事故)	—	—
㉓	反応度の無投入 (原子炉起動時に、化学体積制御系の作動異常により原子炉へ給水が流入する事故)	—	—

※ 無線連絡設備(携帯型)は、緊急時対策所待機所に現場用として4台、中央制御室に現場用として16台保管しており、重大事故時においても対応できる。
・台数については、今後、訓練等を通して見直しを行う。

機能ごとに必要な通信連絡設備の優先順位及び設備種別

機能ごとに必要な通信連絡設備（発電所内）の優先順位及び設備種別

機能	通信実施場所			
	場所	使用する通信連絡設備 (発電所内)	場所	使用する通信連絡設備 (発電所内)
操作, 作業の連絡	中央制御室	①保安電話 (固定)	現場 (屋内)	①保安電話 (固定)
		①保安電話 (携帯)		①保安電話 (携帯)
		①運転指令設備		①運転指令設備
		②携行型通話装置		②携行型通話装置
	中央制御室	①保安電話 (固定)	現場 (屋外)	①保安電話 (固定)
		①保安電話 (携帯)		①保安電話 (携帯)
		①運転指令設備		①運転指令設備
		②衛星電話設備 (固定型)		②衛星電話設備 (携帯型)
	中央制御室	②無線連絡設備 (固定型)	緊急時対策所 指揮所	②無線連絡設備 (携帯型)
		①保安電話 (固定)		①保安電話 (固定)
		①保安電話 (携帯)		①保安電話 (携帯)
		①保安電話 (FAX)		①保安電話 (FAX)
	中央制御室	①運転指令設備	緊急時対策所 指揮所	①運転指令設備
		②衛星電話設備 (固定型)		②衛星電話設備 (固定型)
		②無線連絡設備 (固定型)		②無線連絡設備 (固定型)
		①保安電話 (固定)		①保安電話 (固定)
	現場 (屋内)	①保安電話 (携帯)	現場 (屋内)	①保安電話 (携帯)
		①運転指令設備		①運転指令設備
		②携行型通話装置		②携行型通話装置
		①保安電話 (固定)		①保安電話 (固定)
	現場 (屋外)	①保安電話 (携帯)	現場 (屋外)	①保安電話 (携帯)
		②無線連絡設備 (携帯型)		②無線連絡設備 (携帯型)
	緊急時対策所 指揮所	①保安電話 (固定)	現場 (屋内)	①保安電話 (固定)
		①保安電話 (携帯)		①保安電話 (携帯)
		①運転指令設備		①運転指令設備
	緊急時対策所 指揮所	①保安電話 (固定)	現場 (屋外)	①保安電話 (固定)
		①保安電話 (携帯)		①保安電話 (携帯)
		①運転指令設備		①運転指令設備
②衛星電話設備 (固定型)		②衛星電話設備 (携帯型)		
緊急時対策所 指揮所	②無線連絡設備 (固定型)	緊急時対策所 待機所	②無線連絡設備 (携帯型)	
	①保安電話 (固定)		①保安電話 (固定)	
	①保安電話 (携帯)		①保安電話 (携帯)	
	①運転指令設備		①運転指令設備	
緊急時対策所 指揮所	②テレビ会議システム (指揮所・待機所間)	緊急時対策所 待機所	②テレビ会議システム (指揮所・待機所間)	
	②インターフォン		②インターフォン	
	①移動無線設備 (固定型)		①移動無線設備 (車載型)	
緊急時対策所 指揮所	②衛星電話設備 (固定型)	放射能観測車	②衛星電話設備 (携帯型)	
	②無線連絡設備 (固定型)		②無線連絡設備 (携帯型)	

・優先順位については、今後、訓練等を通して見直しを行う。

凡例

- 数字：優先順位
- 赤字：重大事故等対処設備
- 黒字：自主対策設備

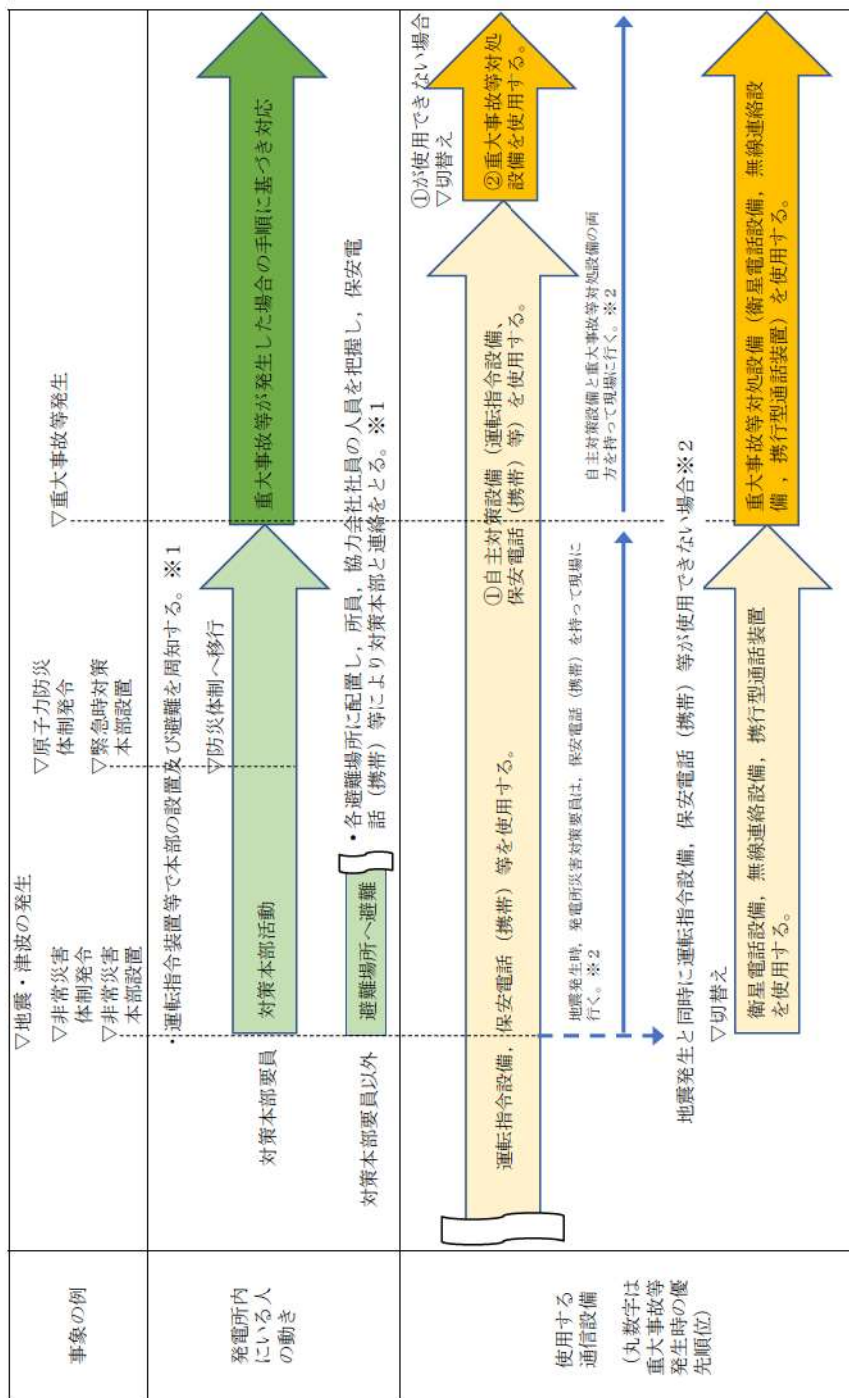
機能ごとに必要な通信連絡設備（発電所外）の優先順位及び設備種別

機能	通信実施場所					
	場所	使用する通信連絡設備（発電所外）		使用する通信連絡設備（発電所外）		
通報、連絡等	緊急時対策所 指揮所	テレビ 会議	①社内テレビ会議システム	本店	テレビ 会議	①社内テレビ会議システム
			②テレビ会議システム※1			②テレビ会議システム※1
		電話	①保安電話（固定）		電話	①保安電話（固定）
			①保安電話（携帯）			①保安電話（携帯）
			②加入電話機			②加入電話機
			②衛星保安電話			②衛星保安電話
			②携帯電話			②携帯電話
			③衛星電話設備（固定型）			③衛星電話設備（固定型）
			④IP電話（有線系回線）※1			④IP電話（有線系回線）※1
	⑤IP電話（衛星系回線）※1	⑤IP電話（衛星系回線）※1				
	FAX	①加入FAX	FAX	①加入FAX		
		①保安電話（FAX）		①保安電話（FAX）		
②IP-FAX（有線系回線）※1		②IP-FAX（有線系回線）※1				
③IP-FAX（衛星系回線）※1		③IP-FAX（衛星系回線）※1				
緊急時対策所 指揮所	テレビ 会議	①社内テレビ会議システム	原子力規制庁	テレビ 会議	—	
		②テレビ会議システム※1			—	
	電話	①保安電話（固定）		電話	—	
		①保安電話（携帯）			—	
		②加入電話機			—	
		②衛星保安電話			—	
		②携帯電話			—	
		③衛星電話設備（固定型）			—	
		④IP電話（有線系回線）※1			—	
⑤IP電話（衛星系回線）※1	—					
FAX	①加入FAX	FAX	—			
	②IP-FAX（有線系回線）※1		—			
	③IP-FAX（衛星系回線）※1		—			
	④衛星電話設備（FAX）		—			
緊急時対策所 指揮所	電話	①保安電話（固定）	地方公共団体	電話	—	
		①保安電話（携帯）			—	
		②加入電話機			—	
		②衛星保安電話			—	
		②携帯電話			—	
		③衛星電話設備（固定型）			—	
		④IP電話（有線系回線）※1			—	
	⑤IP電話（衛星系回線）※1	—				
	FAX	①加入FAX		FAX	—	
①専用電話設備（FAX）		—				
②IP-FAX（有線系回線）※1		—				
		③IP-FAX（衛星系回線）※1				
		④衛星電話設備				

・優先順位については、今後、訓練等を通して見直しを行う。
 ※1：統合原子力防災ネットワークを用いた通信連絡設備

凡例

数字：優先順位
 赤字：重大事故等対処設備
 黒字：自主対策設備



※1 地震の影響により保安電話（携帯）等が使用出来ない場合、予め定めた避難場所へ避難することにより情報の共有化が図れる
避難場所と対策本部の連絡には衛星電話設備を使用する。

※2 使用する通信設備の判断は、非常災害体制発令時及び原子力防災体制発令時に対策本部長が使用可否を判断し周知する。

第19図 重大事故等発生前後における通信設備の優先順位

手順のリンク先について

通信連絡に関する手順等について、手順のリンク先を以下に取りまとめる。

1. 1.19.2.1(1)(d) データ伝送設備（発電所内）

<リンク先>

- 「1.18 緊急時対策所の居住性等に関する手順等」のうち、1.18.2.2(1)「安全パラメータ表示システム（SPDS）によるプラントパラメータ等の監視手順」

2. 1.19.2.1(2) 計測等を行った特に重要なパラメータを発電所内の必要な場所で共有する手順等

<リンク先>

- 「1.11 使用済燃料貯蔵槽の冷却等のための手順等」のうち、1.11.2.3(1)b.「可搬型設備による使用済燃料ピットの状態監視」
- 「1.15 事故時の計装に関する手順等」のうち、1.15.2.2(1)「全交流動力電源喪失及び直流電源喪失」
- 「1.17 監視測定等に関する手順等」のうち、1.17.2.1「放射性物質の濃度及び放射線量の測定の手順等」及び1.17.2.2「風向、風速その他の気象条件の測定の手順等」

3. 1.19.2.2(2) 計測等を行った特に重要なパラメータを発電所外（社内外）の必要な場所で共有する手順等

<リンク先>

- 「1.11 使用済燃料貯蔵槽の冷却等のための手順等」のうち、1.11.2.3(1)b.「可搬型設備による使用済燃料ピットの状態監視」
- 「1.15 事故時の計装に関する手順等」のうち、1.15.2.2(1)「全交流動力電源喪失及び直流電源喪失」
- 「1.17 監視測定等に関する手順等」のうち、1.17.2.1「放射性物質の濃度及び放射線量の測定の手順等」及び1.17.2.2「風向、風速その他の気象条件の測定の手順等」

4. 1.19.2.3 代替電源設備から給電する手順等

<リンク先>

- 「1.14 電源の確保に関する手順等」のうち, 1.14.2.1(1)「代替非常用発電機による代替電源（交流）からの給電」
- 「1.18 緊急時対策所の居住性等に関する手順等」のうち, 1.18.2.4(1)「緊急時対策所用発電機による給電」

以上