

資料 2 - 6 - 2

| 泊発電所 3 号炉審査資料 | |
|---------------|---------------|
| 資料番号 | DB05 r. 3. 14 |
| 提出年月日 | 令和5年3月30日 |

泊発電所 3 号炉

設置許可基準規則等への適合状況について
(設計基準対象施設等)

第5条 津波による損傷の防止

令和 5 年 3 月
北海道電力株式会社

枠囲みの内容は機密情報に属しますので公開できません。

泊発電所 3 号炉
耐津波設計方針について

津波防護対策の設備の位置づけについて

泊発電所 3 号炉では、種々の津波防護対策設備を設置している（図 1）。

本書では、これらの津波防護対策設備の分類について、各分類の定義や目的を踏まえて整理した（表 1）。

また、津波防護対策の設置による既設の施設への影響について別紙 1 に整理した。

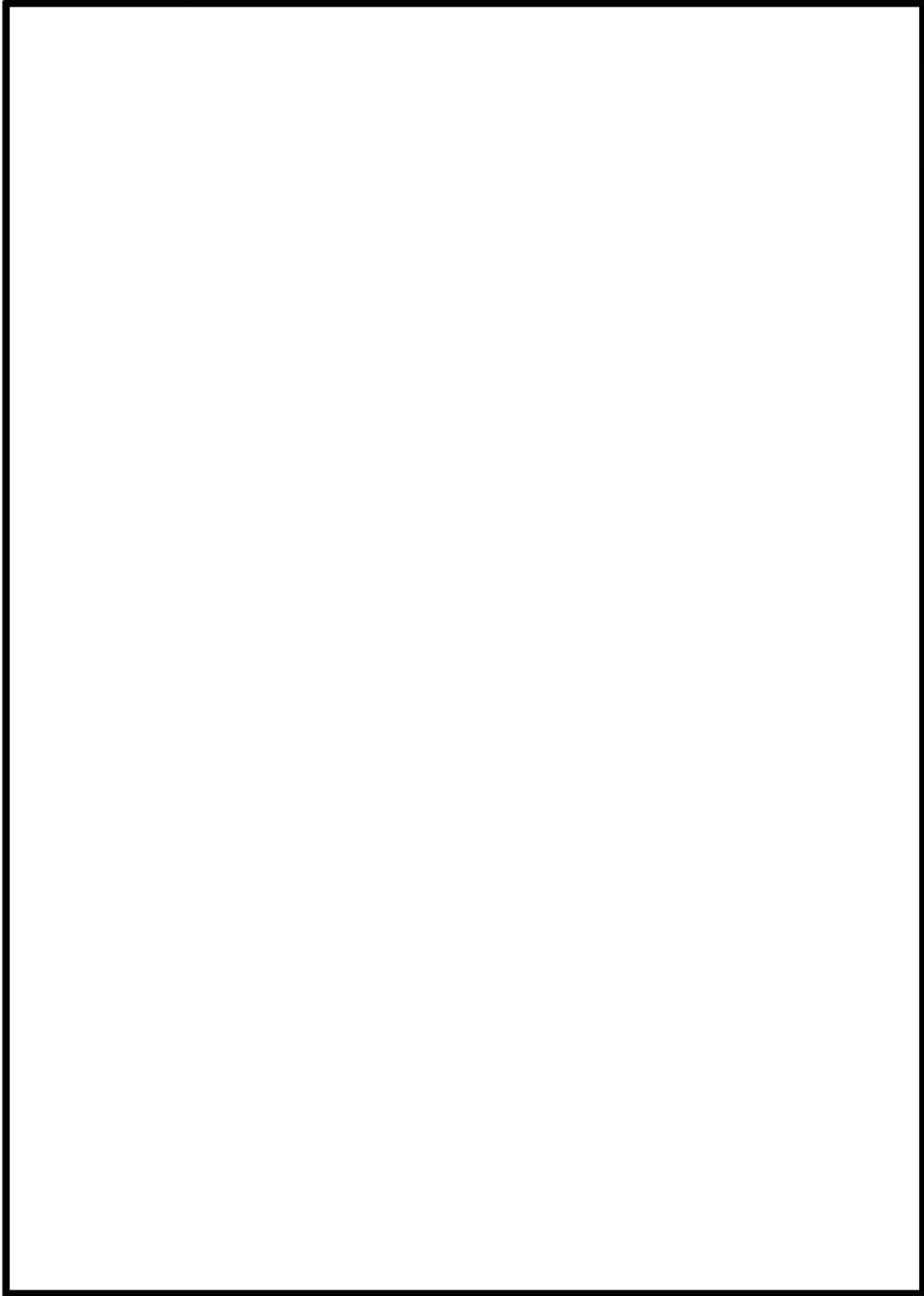


図1 津波防護対策設備の概要

□ 枠囲みの内容は機密情報に属しますので公開できません。

表1 各津波防護対策設備の分類整理 (1/3)

| 分類 | 定義 | 施設・設備 | 施設・設備の目的 | 防潮堤 | 防水壁 | 1号及び2号炉取水路流路縮小工 | 1号及び2号炉放水路逆流防止設備 | 3号炉放水ピット流路縮小工 | 貯留堰 |
|--------|--------------------------------------|---|---|--------------------------------|--------------------------------|--------------------------------|--------------------------------|--------------------------------|---|
| 津波防護施設 | 外郭防護及び内郭防護を行う土木、建築構造物 ^{※1} | ・防潮堤(既存地山による自然堤防を含む) ^{※1} ・防潮壁 ^{※1} | ・敷地内に、津波を浸水及び漏水させない(外郭防護) ^{※1} | ○ 敷地内に津波を浸水させない土木構造物(外郭防護1) | ○ 敷地内に津波を浸水させない土木構造物(外郭防護1) | ○ 敷地内に津波を浸水させない土木構造物(外郭防護1) | ○ 敷地内に津波を浸水させない土木構造物(外郭防護1) | ○ 敷地内に津波を浸水させない土木構造物(外郭防護1) | ○ 引き波時において、原子炉補機冷却海水ポンプによる補機冷却に必要な海水を確保する土木構造物 |
| | | ・建屋等の内壁や床(建屋間境界壁を含む) ^{※1} | ・浸水防護重点化範囲内に、地下水や内部溢水を浸水させない(内郭防護) ^{※1} | × 該当しない | × 該当しない | × 該当しない | × 該当しない | × 該当しない | × 該当しない |
| 浸水防止設備 | 外郭防護及び内郭防護を行う機器・配管等の設備 ^{※1} | ・防潮堤・防潮壁に取りつけた水密扉等、止水処理を施したハッチ等、止水処理を施した開口部等、その他浸水防止に係る設備 ^{※1} | ・敷地内に、津波を浸水及び漏水させない(外郭防護) ^{※1} | × 該当しない | × 該当しない | × 該当しない | × 該当しない | × 該当しない | × 該当しない |
| | | ・建屋等の壁や床に取りつけた水密扉や止水処理を施したハッチ等、止水処理を施した開口部等、その他浸水防止に係る設備 ^{※1} | ・浸水防護重点化範囲内に、津波や内部溢水及び地下水を浸水させない(内郭防護) ^{※1} | × 該当しない | × 該当しない | × 該当しない | × 該当しない | × 該当しない | × 該当しない |
| 津波監視設備 | 津波の挙動を把握する設備 ^{※1} | ・取水ピット水位計 ・敷地の潮位計 ・津波監視カメラ ^{※1} | ・外郭防護及び内郭防護の機能を確実に確保するために、サイト特有の津波挙動を把握する ^{※1} | × 該当しない | × 該当しない | × 該当しない | × 該当しない | × 該当しない | × 該当しない |

※1:「耐津波設計に係る設工認審査ガイド」P26「3.8 津波防護施設, 浸水防止設備, 津波監視設備の分類」より抜粋

表1 各津波防護対策設備の分類整理 (2/3)

| 分類 | 定義 | 施設・設備 | 施設・設備の目的 | 屋外排水路逆流防止設備 | 水密扉 | 浸水防止蓋貫通部止水蓋 | ドレンライン逆止弁 | 貫通部止水処置 |
|--------|--------------------------------------|---|---|------------------------------------|-----------------------------------|--|--|---|
| 津波防護施設 | 外郭防護及び内郭防護を行う土木、建築構造物 ^{※1} | ・防潮堤（既存地山による自然堤防を含む） ^{※1} ・防潮壁 ^{※1} | ・敷地内に、津波を浸水及び漏水させない（外郭防護） ^{※1} | × 該当しない | × 該当しない | × 該当しない | × 該当しない | × 該当しない |
| | | ・建屋等の内壁や床（建屋間境界壁を含む） ^{※1} | ・浸水防護重点化範囲内に、地下水や内部溢水を浸水させない（内郭防護） ^{※1} | × 該当しない | × 該当しない | × 該当しない | × 該当しない | × 該当しない |
| 浸水防止設備 | 外郭防護及び内郭防護を行う機器・配管等の設備 ^{※1} | ・防潮堤・防潮壁に取りつけた水密扉等、止水処理を施したハッチ等、止水処理を施した開口部等、その他浸水防止に係る設備 ^{※1} | ・敷地内に、津波を浸水及び漏水させない（外郭防護） ^{※1} | ○ 屋外排水路に設置したその他浸水防止に係る設備（外郭防護1） | ○ 防水壁に設置した水密扉（外郭防護1） | ○ 原子炉補機冷却海水ポンプエリアに設置した浸水防止蓋（外郭防護1） 防水壁に設置した貫通部止水蓋（外郭防護1） | ○ 原子炉補機冷却海水ポンプエリアに設置したその他浸水防止に係る設備（外郭防護1） | ○ 原子炉補機冷却海水ポンプエリアに施したその他浸水防止に係る設備（外郭防護1） |
| | | ・建屋等の壁や床に取りつけた水密扉や止水処理を施したハッチ等、止水処理を施した開口部等、その他浸水防止に係る設備 ^{※1} | ・浸水防護重点化範囲内に、津波や内部溢水及び地下水を浸水させない（内郭防護） ^{※1} | × 該当しない | ○ 原子炉建屋及び原子炉補助建屋に設置した水密扉（内郭防護） | × 該当しない | ○ 原子炉建屋に設置したその他浸水防止に係る設備（内郭防護） | ○ 原子炉補機冷却海水ポンプエリア、原子炉建屋及び原子炉補助建屋に施したその他浸水に係る設備（内郭防護） |
| 津波監視設備 | 津波の挙動を把握する設備 ^{※1} | ・取水ピット水位計 ・敷地の潮位計 ・津波監視カメラ ^{※1} | ・外郭防護及び内郭防護の機能を確実に確保するために、サイト特有の津波挙動を把握する ^{※1} | × 該当しない | × 該当しない | × 該当しない | × 該当しない | × 該当しない |

※1：「耐津波設計に係る設工認審査ガイド」P26「3.8 津波防護施設，浸水防止設備，津波監視設備の分類」より抜粋

表1 各津波防護対策設備の分類整理 (3/3)

| 分類 | 定義 | 施設・設備 | 施設・設備の目的 | 津波監視カメラ | 取水ピット水位計 | 潮位計 |
|--------|--------------------------------------|---|---|---|----------------------------------|-----------------------------|
| 津波防護施設 | 外郭防護及び内郭防護を行う土木、建築構造物 ^{※1} | ・防潮堤（既存地山による自然堤防を含む） ^{※1} ・防潮壁 ^{※1} | ・敷地内に、津波を浸水及び漏水させない（外郭防護） ^{※1} | × 該当しない | × 該当しない | × 該当しない |
| | | ・建屋等の内壁や床（建屋間境界壁を含む） ^{※1} | ・浸水防護重点化範囲内に、地下水や内部溢水を浸水させない（内郭防護） ^{※1} | × 該当しない | × 該当しない | × 該当しない |
| 浸水防止設備 | 外郭防護及び内郭防護を行う機器・配管等の設備 ^{※1} | ・防潮堤・防潮壁に取りつけた水密扉等、止水処理を施したハッチ等、止水処理を施した開口部等、その他浸水防止に係る設備 ^{※1} | ・敷地内に、津波を浸水及び漏水させない（外郭防護） ^{※1} | × 該当しない | × 該当しない | × 該当しない |
| | | ・建屋等の壁や床に取りつけた水密扉や止水処理を施したハッチ等、止水処理を施した開口部等、その他浸水防止に係る設備 ^{※1} | ・浸水防護重点化範囲内に、津波や内部溢水及び地下水を浸水させない（内郭防護） ^{※1} | × 該当しない | × 該当しない | × 該当しない |
| 津波監視設備 | 津波の挙動を把握する設備 ^{※1} | ・取水ピット水位計 ・敷地の潮位計 ・津波監視カメラ ^{※1} | ・外郭防護及び内郭防護の機能を確実に確保するために、サイト特有の津波挙動を把握する ^{※1} | ○ 原子炉建屋壁面及び防潮堤上部3号炉取水路付近に設置した津波監視カメラ | ○ 3号炉取水ピットスクリーン室に設置した取水ピット水位計 | ○ 3号炉取水ピットスクリーン室に設置した潮位計 |

※1：「耐津波設計に係る設工認審査ガイド」P26「3.8 津波防護施設，浸水防止設備，津波監視設備の分類」より抜粋

津波防護対策が既設の施設の機能に与える影響及び対応方針について

1. 概要

泊3号炉の津波防護対策（防潮堤を除く。以下同じ。）は、図1のフローに基づき、津波の流入の可能性のある取水路、放水路等の経路及び浸水防護重点化範囲に流入する可能性のある経路に対して実施する。表1に津波防護対策の既設との取り扱い及び先行審査実績の有無を整理した。既設との取り合いがない対策は、既設の施設に与える影響はないことから、既設との取り合いがある津波防護対策を抽出対象とした。また、既設との取り合いがある対策のうち、先行審査実績がある対策は、既設の施設への影響を踏まえた設計が実現可能であることから、本資料では先行審査実績がない対策または先行審査実績がある対策のうち泊3号炉で特徴的な対策を抽出対象とし、以下4つの対策について既設の施設の機能に与える影響を整理した。

【抽出対象】

- ・ 1号及び2号炉取水路流路縮小工
- ・ 1号及び2号炉放水路逆流防止設備
- ・ 3号炉取水ピットスクリーン室防水壁
- ・ 3号炉放水ピット流路縮小工

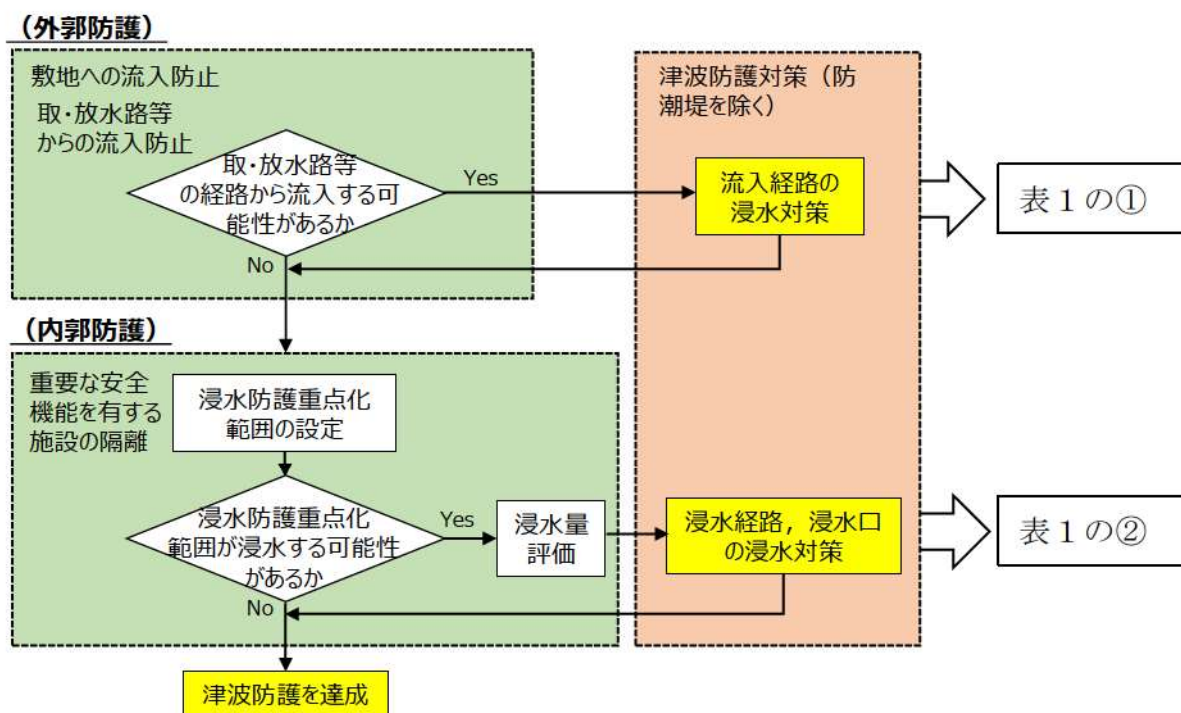


図1 津波防護対策（防潮堤を除く）の選定フロー

表1 津波防護対策（防潮堤を除く）の既設との取り合い及び先行審査実績の有無

| 津波流入の可能性のある経路 | | 津波防護対策（浸水対策） | | 既設との取り合い | 先行審査実績 |
|------------------|--------------|--|-----------|----------|--------|
| 1号及び2号炉 | 取水路 | 1号及び2号炉取水路流路縮小工 | | ○ | 無し※1 |
| | 放水路 | 1号及び2号炉放水路逆流防止設備 | | ○ | 有り※2 |
| — | 屋外排水路 | 屋外排水路逆流防止設備 | | × | 有り |
| 3号炉 | 取水路 | 3号炉取水ピットスクリーン室防水壁 | | ○ | 有り※3 |
| | | 3号炉取水ピットスクリーン室防水壁 | 水密扉 | × | 有り |
| | | | 貫通部止水蓋 | × | 無し |
| | | 原子炉補機冷却海水ポンプエリア | ドレンライン逆止弁 | ○ | 有り |
| | | | 浸水防止蓋 | ○ | 有り |
| | | | 貫通部止水処置 | ○ | 有り |
| | 放水路 | 3号炉放水ピット流路縮小工 | | ○ | 無し※1 |
| | 地震による機器の損傷箇所 | 原子炉建屋及び原子炉補助建屋と電気建屋，原子炉補助建屋と出入管理建屋との境界 | 水密扉 | ○ | 有り |
| | | | 貫通部止水処置 | ○ | 有り |
| | | 循環水ポンプエリア | 貫通部止水処置 | ○ | 有り |
| 原子炉建屋とタービン建屋との境界 | | ドレンライン逆止弁 | ○ | 有り | |
| | 貫通部止水処置 | ○ | 有り | | |

- ※1 先行廃止措置プラントにおいては，取水路及び放水路に適用実績は有るが，供用プラントにおいて適用実績はない。
- ※2 先行プラントにおいて，補機冷却系放水路で逆流防止設備の適用実績は有り，機能，構造的について同様のものを採用予定だが，泊は設置箇所が放水路であり特徴的である。
- ※3 3号炉取水ピットスクリーン室防水壁は，先行審査実績のある地上部設置部分以外に地下部も含めた防水壁構造（ピット方式）が特徴的である。

2. 津波防護対策が既設の施設の機能に与える影響

(1) 1号及び2号炉取水路流路縮小工

追而

(1号及び2号炉取水路流路縮小工設置後においても、取水機能に影響を与えないよう設計を行うが、具体的な評価結果については、1号及び2号炉取水路流路縮小工の基本設計完了後に記載する)

(2) 1号及び2号炉放水路逆流防止設備

追而

(1号及び2号炉放水路逆流防止設備設置後においても、放水機能に影響を与えないよう設計を行うが、具体的な評価結果については、1号及び2号炉放水路逆流防止設備の基本設計完了後に記載する)

(3) 3号炉取水ピットスクリーン室防水壁

a. 3号炉取水ピットスクリーン室防水壁の設置目的

3号炉取水路から遡上する津波に対して、3号炉取水ピットスクリーン室上端開口部の周囲を3号炉取水ピットスクリーン室防水壁で囲み、壁内に貯留することにより、津波が敷地へ流入することを防止する。

b. 3号炉取水ピットスクリーン室防水壁の構造概要

- 3号炉取水ピットスクリーン室上端開口部の周囲に設置する鋼製及びRC造の構造物であり、地下部も含めた防水壁構造（ピット方式）である。
- また、3号炉取水ピットスクリーン室防水壁には、人及び車輛がアクセス可能となるよう水密扉を設置する。

c. 既設の施設の機能に与える影響

(a) 対象となる既設の施設及び構造

既設影響の対象となる既設の施設は、3号炉取水ピットスクリーン室であり、構造は図2、図3のとおりであり、当該施設への機能及び施設管理に与える影響とその対応方針を以降で整理する。

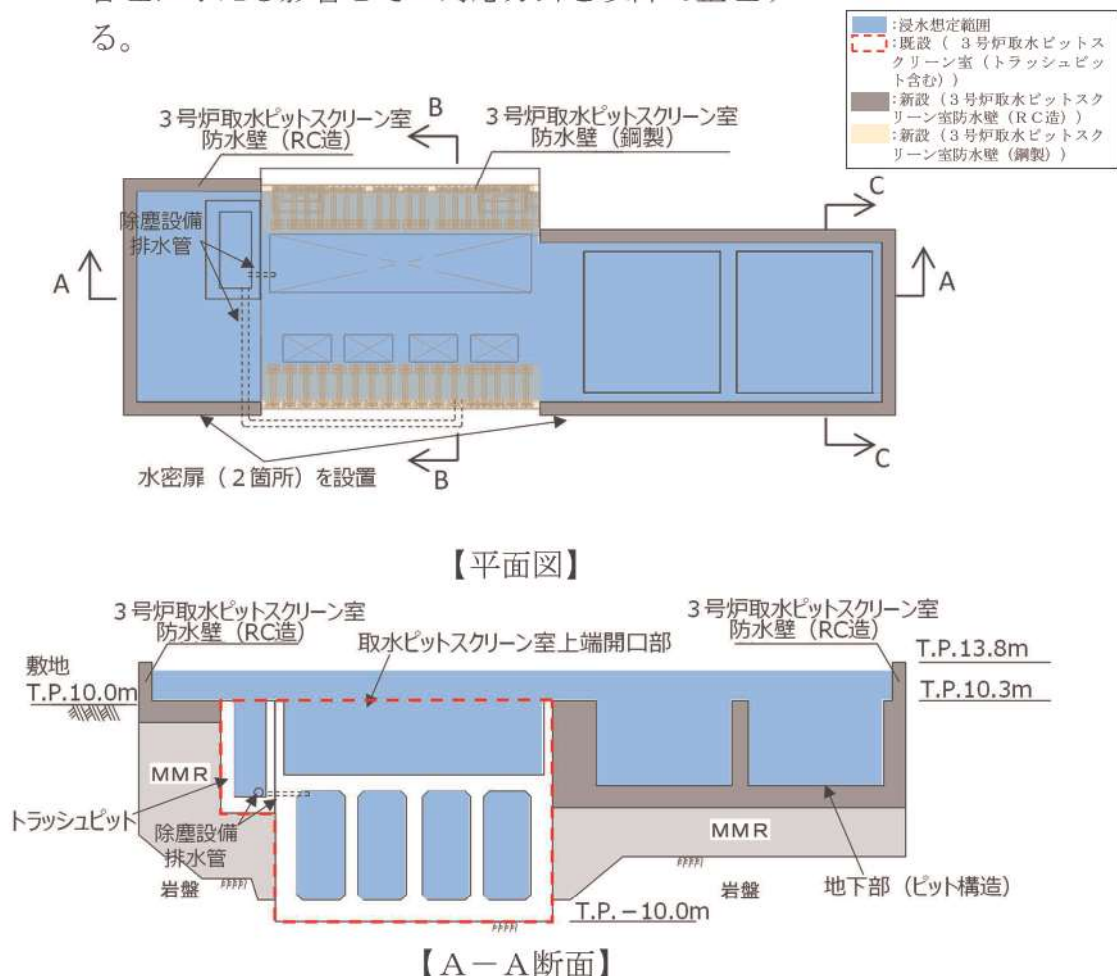
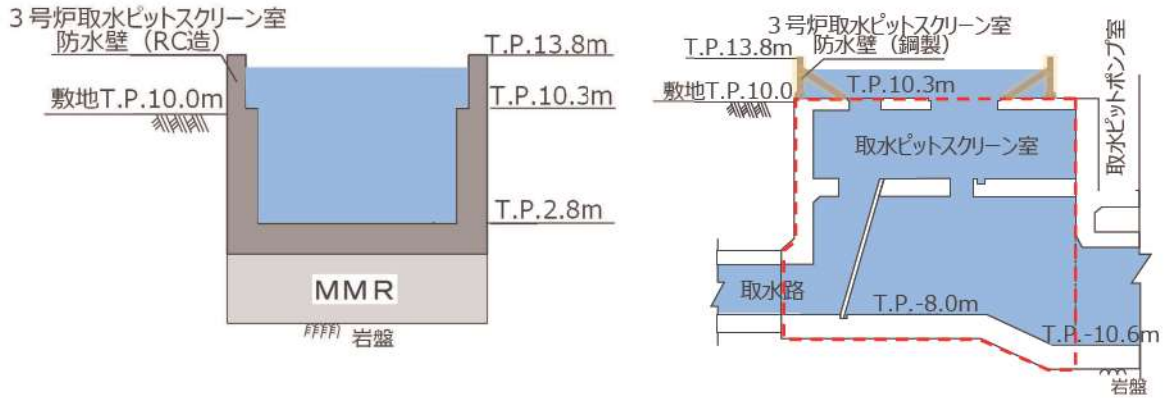


図2 3号炉取水ピットスクリーン室 (防水壁設置後) 構造概要図 (1/2)



【B-B断面】

【C-C断面】

図3 3号炉取水ピットスクリーン室（防水壁設置後） 構造概要図（2/2）

(b) 既設の施設（3号炉取水ピットスクリーン室）が本来有する機能

➤ 安全重要度：MS-1

3号炉取水ピットスクリーン室は、「発電用軽水型原子炉施設の安全上の機能別重要度分類に関する審査指針」において、「安全上必須なその他の構築物、系統及び機器」のうち、当該系の原子炉補機冷却海水系の直接関連系としてMS-1に該当する。

➤ 耐震重要度：耐震Cクラス

3号炉取水ピットスクリーン室は、耐震Cクラスに該当するが、安全上必須な機器である原子炉補機冷却海水ポンプの取水性確保のため、基準地震動に対する耐震性を確保することとしている。

➤ 機能

3号炉取水ピットスクリーン室は、以下の機能を有する。

- ・循環水ポンプ及び原子炉補機冷却海水ポンプの水源を確保するため、取水口より取り込んだ海水の通水及び貯水機能（図4）
- ・3号炉取水ピットスクリーン室上端開口部は、除塵装置等の点検のためにクレーンで除塵装置等を搬出入する機能（図4）

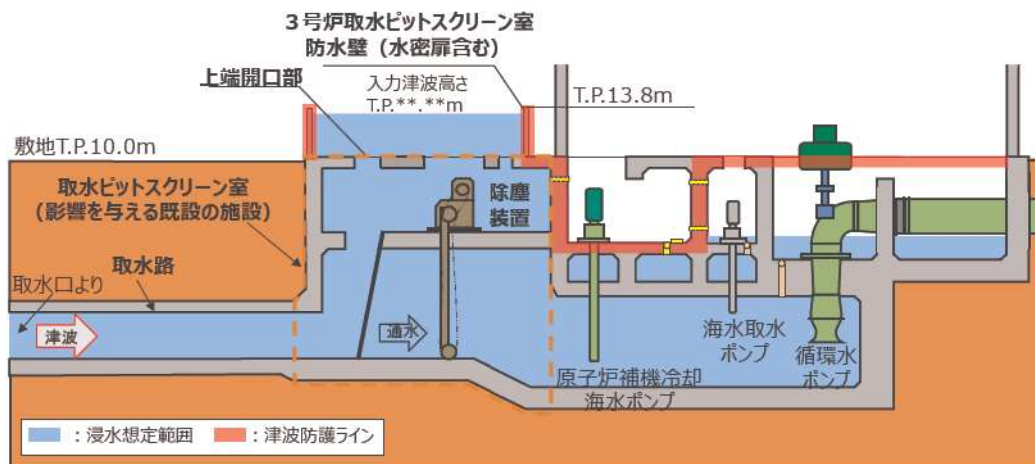


図4 3号炉取水系断面図

(c) 既設の施設の機能に与える影響及び対応方針

【既設の施設の機能に与える影響の有無】

- 3号炉取水ピットスクリーン室防水壁は、3号炉取水ピットスクリーン室内に設置するものではないため、海水通水及び貯水機能に与える影響はない。
- 3号炉取水ピットスクリーン室防水壁の設置により、3号炉取水ピットスクリーン室躯体上部に作用する荷重が増加することで、3号炉取水ピットスクリーン室の耐震性に影響がある。

【影響への対応方針】

3号炉取水ピットスクリーン室の耐震性への影響を考慮し、躯体上部に設置する3号炉取水ピットスクリーン室防水壁の構造を鋼製壁とする等、荷重影響を低減した設計とする。

d. 施設管理に与える影響及び対応方針

【施設管理に与える影響の有無】

3号炉取水ピットスクリーン室内には、除塵装置が設置されており、除塵装置の施設管理に与える影響を以下のとおり確認した。

- 3号炉取水ピットスクリーン室上端開口部の周りには3号炉建設時より除塵装置のメンテナンスに使用する常設橋型クレーンを設置していた^{*1}が、常設橋型クレーンの耐震性はCクラスのため、耐震Sクラスである3号炉取水ピットスクリーン室防水壁に対し、当該クレーンの地震等による倒壊により、波及的影響を及ぼす可能性がある。

※1 建設時に設置した常設橋型クレーンは波及的影響防止の観点から既に撤去済であり、3号炉取水ピットスクリーン室防水壁の設置スペースを確保する観点でもSs耐震性を確保した常設橋型クレーンは再構築しない方針としている。

上記の通り、3号炉取水ピットスクリーン室防水壁に対する波及影響防止の観点から常設橋型クレーンを撤去し再構築しない方針としたことにより、現行の除塵装置のメンテナンス運用に対して影響^{*2}を及ぼすこととなるため、常設橋型クレーンを使用しない新たなメンテナンス手法について対応していく必要がある。

※2 具体的な影響としては、常設橋型クレーンが使用できない状況においては、既設除塵装置のうち長尺、重量物の引き上げができなくなる。

- 3号炉取水ピットスクリーン室上端開口部の周囲を3号炉取水ピットスクリーン室防水壁で囲うため、除塵装置の点検のための3号炉取水ピットスクリーン室へのアクセス性への影響がある。

【影響への対応方針】

- 常設橋型クレーンを使用せず現行とおり除塵装置のメンテナンスを達成するため、以下に記載する設備改造及びメンテナンス運用を成立させることで、メンテナンスに対する影響を回避する。

追而

(除塵装置の具体的な点検方針については、3号炉取水ピットスクリーン室防水壁の基本設計完了後に記載する。)

- 3号炉取水ピットスクリーン室防水壁内へ人及び車輛のアクセスが可能となるよう水密扉を設置する設計とする。なお、先行プラントにおいても大型車輛が通行可能なサイズの水密扉は採用されており、実績のある構造で設計する。

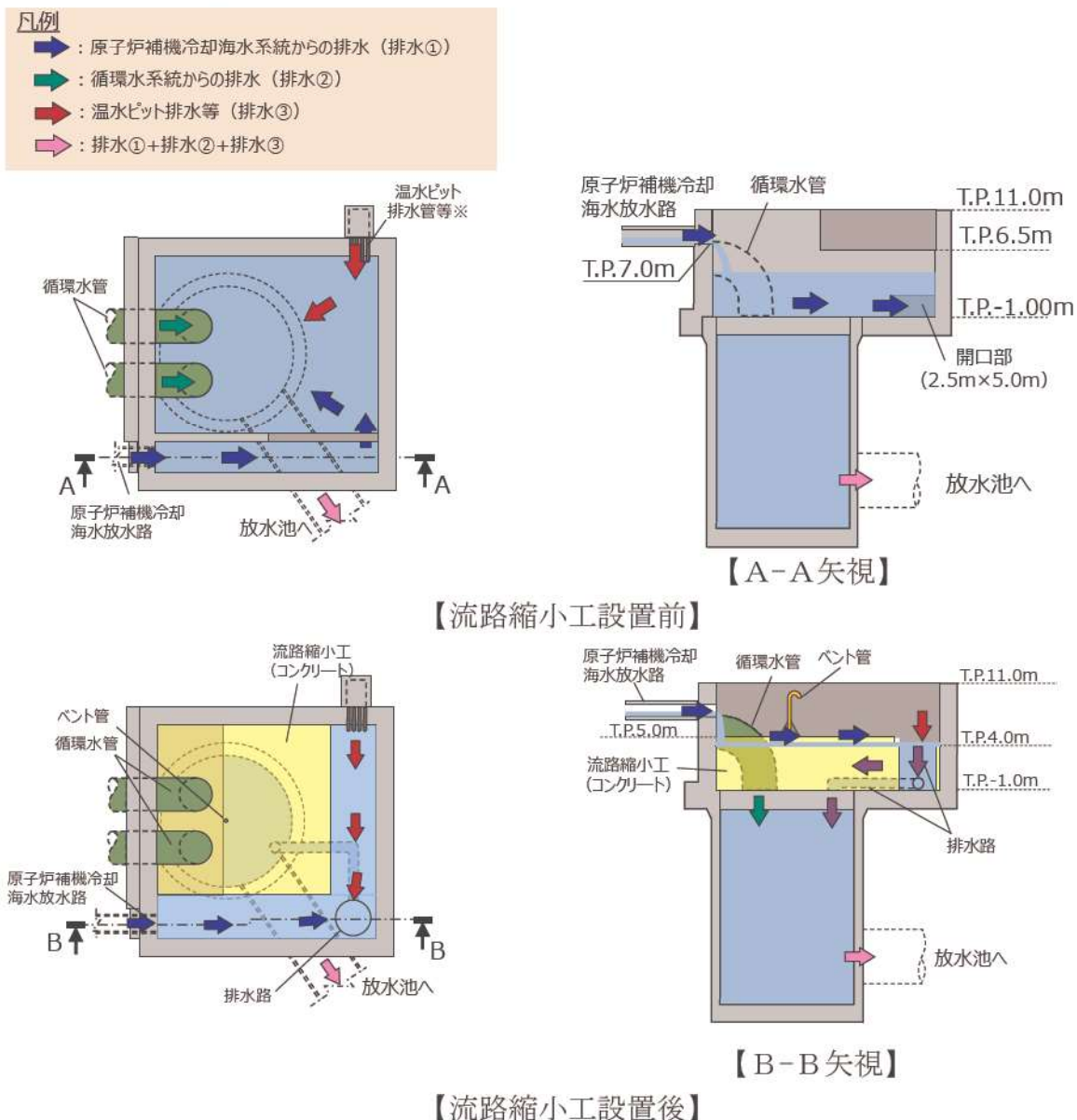
(4) 3号炉放水ピット流路縮小工

3号炉放水ピット流路縮小工は、3号炉放水ピットに設置するコンクリート構造物であるため、既設の施設である3号炉放水ピットについて、当該施設への機能及び施設管理に与える影響とその対応方針を以下のとおり整理した。3号炉放水ピット流路縮小工の構造や放水ピットに放水する原子炉補機冷却海水系等の放水機能に与える影響等含めて詳細は、添付資料33参照。

a. 既設の施設の機能に与える影響

(a) 対象となる既設の施設及び構造

既設影響の対象となる既設の施設は、3号炉放水ピットであり、構造は図5のとおり。



※ 温水ピット排水，濃縮海水排水，海水ピット排水，定常排水処理水，非常排水処理水，定検用軸冷水海水及び原子炉補機冷却海水ポンプストレーナ排水の配管が設置されている。

図5 3号炉放水ピット 構造概要図

(b) 既設の施設（3号炉放水ピット）が本来有する機能

➤ 安全重要度：P S - 3

3号炉放水ピット（放水路含む）は、「発電用軽水型原子炉施設の安全上の機能別重要度分類に関する審査指針」において、「異常事態の起因事象となるものであって、P S - 1 及びP S - 2 以外の構築物、系統及び機器」のうち、当該系の循環水系統（P S - 3）の間接関連系としてP S - 3に該当する。

➤ 耐震重要度：耐震Cクラス

3号炉放水ピットは、耐震Sクラス及び耐震Bクラスに属する施設以外の施設のため、耐震Cクラスに該当する。

➤ 機能

循環水系統や原子炉補機冷却海水系統からの海水等を合流させて放水路へと導き、3号炉放水ピットと放水池の水頭差により外海に水中放流する。（図5，6）

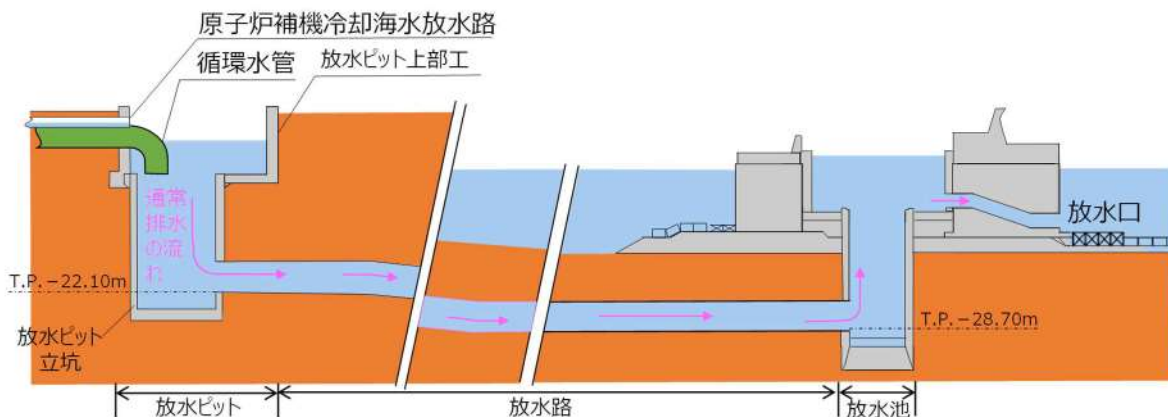


図6 3号炉放水系 断面図（流路縮小工設置前）

(c) 既設の施設の機能に与える影響及び対応方針

【既設の施設の機能に与える影響の有無】

3号炉放水ピット流路縮小工の設置により、3号炉放水ピット開口が縮小され、流路抵抗が上昇するため、放水機能に影響がある。

【影響への対応方針】

原子炉補機冷却海水系統や循環水系統等の放水機能について影響がないよう、3号炉放水ピット流路縮小工設置後においても、通常運転時及び津波遡上時ともに排水可能な設計とする。

(d) 施設管理に与える影響及び対応方針

【施設管理に与える影響の有無】

➤ 3号炉放水ピット上部工はコンクリート構築物であり、コンクリ

ートの劣化モードとして、中性化及び塩害等が挙げられるため、目視でコンクリート表面のひび割れ、剥離等の状態を定期的を確認しているが、3号炉放水ピット流路縮小工の設置により、放水ピット上部工の内壁の一部がコンクリートで覆われ、気中に露出しなくなることから、外観目視点検の範囲が変更となり、影響がある。

- 3号炉放水ピット立坑及び放水路はコンクリート構造物であり、3号炉放水ピットから水中カメラを入れてコンクリートの状態を定期的を確認することにより健全性評価を行っているが、3号炉放水ピット流路縮小工の設置により水中カメラを入れる箇所を変更する必要がある、影響がある。
- 循環水管は、鋼構造物であり、劣化モードは、内面及び外面の塗膜の剥離等で海水と接触した場合の腐食等が挙げられるが、建屋外に設置する範囲は基本的に埋設されており、自然環境の影響を受けにくいことから、内面の劣化が支配的であり循環水管の内部から目視による鋼材の状態確認や管厚、変位及び防食装置の測定を定期的に行っている。また、放水ピット内の循環水管は、気中環境にあり自然環境による影響を受けることから、上記の内部点検に加えて外面の劣化を外観目視点検により確認しているが、3号炉放水ピット流路縮小工設置により放水ピット内の循環水管の一部がコンクリートで覆われることから、外観目視点検の範囲が変更となり、影響がある。

【影響への対応方針】

- 放水ピット上部工の流路縮小工設置面は、コンクリートで覆われることから、目視可能な範囲と比較して中性化及び塩害等の劣化は進行しにくいいため、目視可能範囲の外観目視点検結果に基づき、放水ピット上部工全体の健全性の評価を行うことで施設管理を行うことができる。
- 水中カメラを入れる箇所を循環水管に変更することで、現行の確認範囲に変更はなく従来とおりの施設管理を行うことができる（図7）。
- 循環水管の内部点検は、流路縮小工設置後も現行実施範囲から変更することなく対応可能である。また、放水ピット内の循環水管の一部コンクリートで覆われる範囲は、自然環境による影響を受けにくいいため、内面の劣化が支配的であり、既設の埋設範囲と同様に内部点検の結果から健全性の評価を行うことで施設管理を行うことができる。

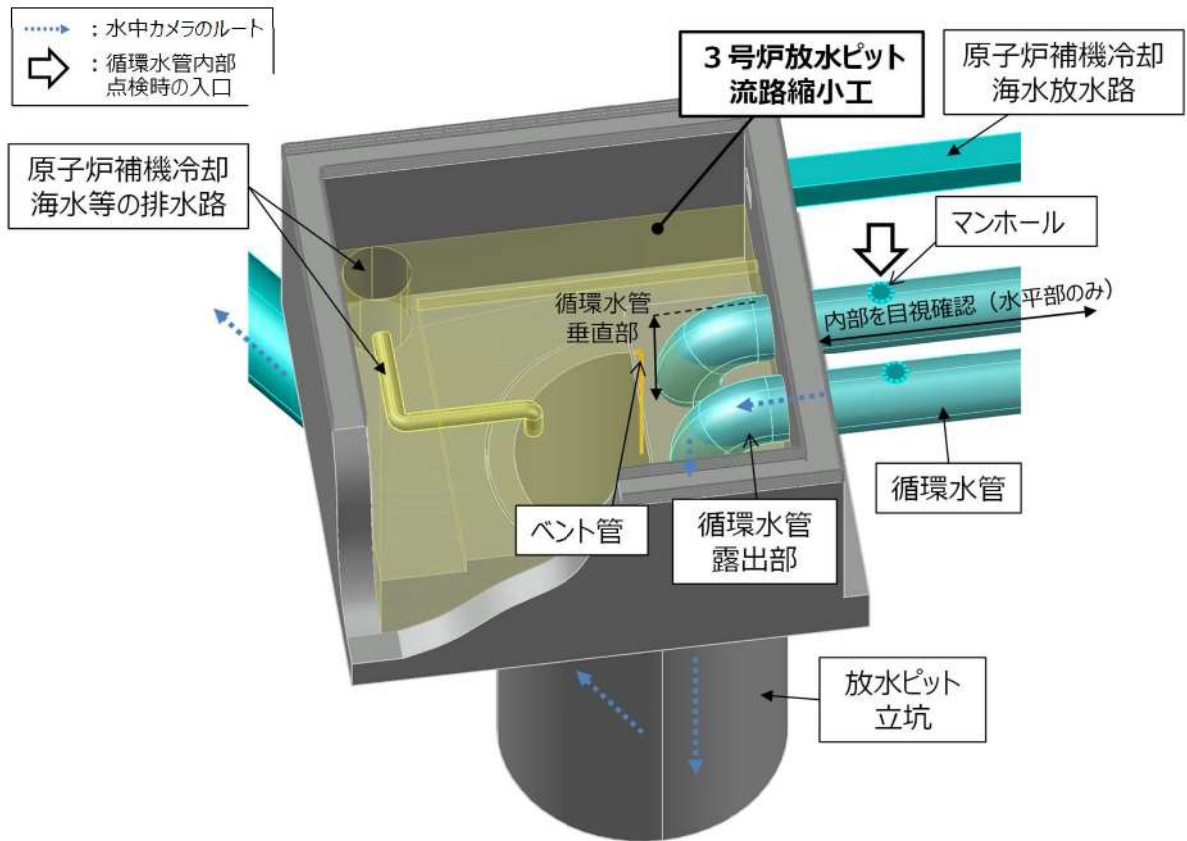


図7 3号炉放水ピット流路縮小工設置後の施設管理イメージ図

3号炉放水ピット流路縮小工について

1. はじめに

3号炉放水ピット流路縮小工（以下「流路縮小工」という。）は、3号炉放水路を遡上する津波に対して、3号炉放水ピット（以下「放水ピット」という。）から敷地への津波の到達、流入を防止するための設備であり、3号炉の津波防護施設である。流路縮小工の設置位置を図1に示す。



図1 流路縮小工の設置位置


2. 流路縮小工の設置目的と構造概要

(1) 流路縮小工の設置目的

流路縮小工は、放水路から遡上する津波に対して、放水ピットをコンクリート構造物により開口縮小することで流路抵抗を増加させ、放水ピット上端開口部及び一次系放水ピット上部開口部から敷地へ流入することを防止するために設置するものである。

(2) 流路縮小工の構造概要（図2、表1）

流路縮小工は、放水ピット内に設置するコンクリート構造物であり、循環水管の下端よりも上部に設置する。流路縮小工には、原子炉補機冷却海水放水路及び温水ピット排水配管等からの排水を放水ピット立坑へ放水するための排水路（幅5m・深さ1mの溝、 ϕ 4m立坑及び ϕ 1m配管）を図2の通り設ける。また、流路縮小工には、循環水系統の水張・初期通水時の管内の空気抜きのため、循環水管近傍にベント管を設ける。津波来襲時は、流路縮小工の排水路（ ϕ 4m立坑及び ϕ 1m配管）による流路抵抗の増加により、津波の敷地への流入を防止する。

 枠囲みの内容は機密情報に属しますので公開できません。

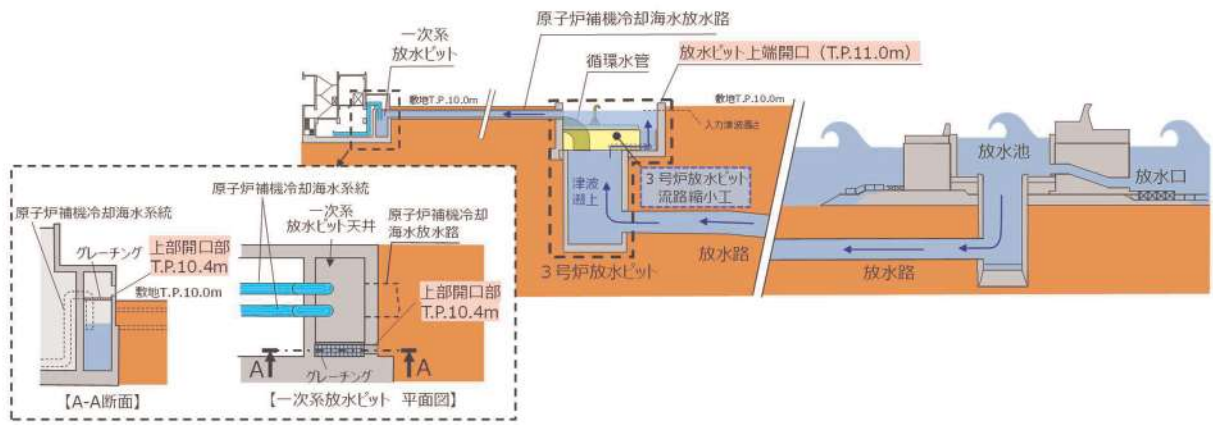


表1 流路縮小工を構成する内容と役割

| 項目 | 役割 |
|-----------|--------------------------------------|
| コンクリート構造物 | ・放水ピット立坑からの津波の遡上量を低減させる |
| 排水路（配管） | ・原子炉補機冷却海水等の排水路 ・津波遡上時の流路縮小効果 |
| 排水路（立坑） | ・原子炉補機冷却海水等の排水路 ・津波遡上時の流路縮小効果 |
| 排水路（溝） | ・原子炉補機冷却海水等の排水路 |
| ベント管 | ・循環水ポンプ水張・通水時の空気抜き ・放水ピットの自由水面の維持 |

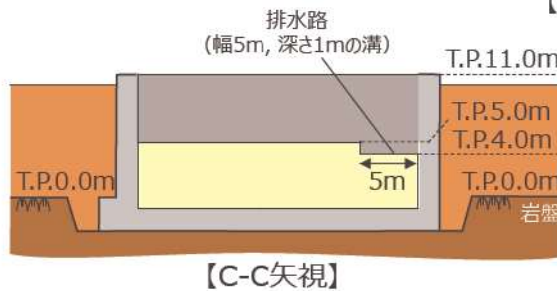
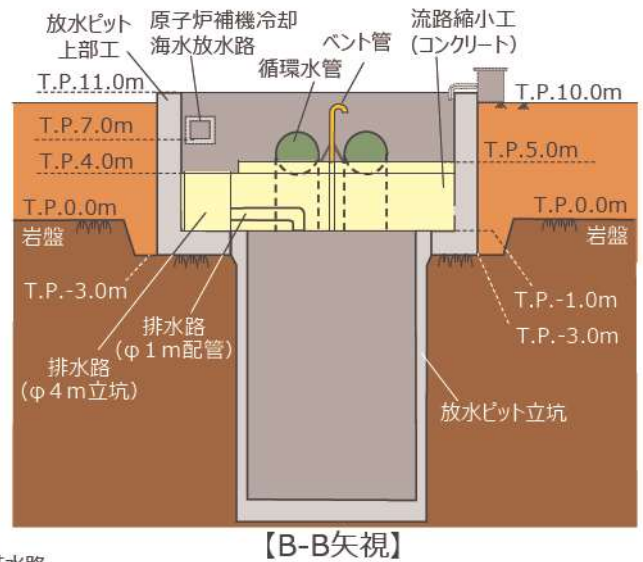
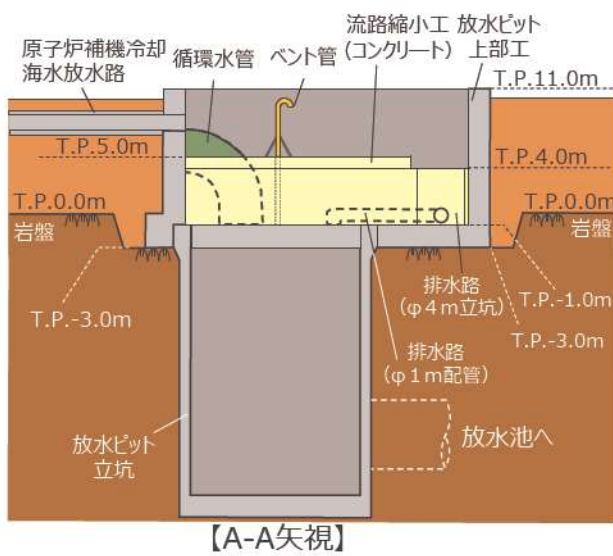
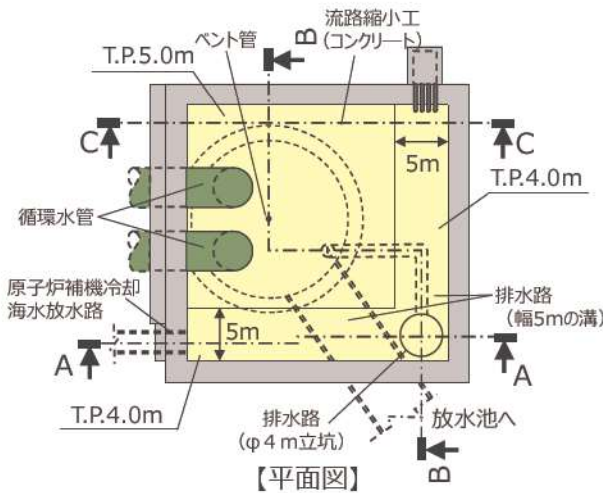


図2 流路縮小工の構造概要

3. 流路縮小工設置による3号炉放水機能への影響について

(1) 既設設備が有する機能と役割について

流路縮小工設置による既設設備への影響の評価に当たり、放水ピットに関係する既設の設備が本来有する機能と役割を整理した。

a. 3号炉放水設備

(a) 概要

3号炉放水設備（以下「放水設備」という。）は放水ピット、放水路、放水池及び放水口で構成される。放水ピットは、タービン駆動蒸気と熱交換された復水器冷却水、原子炉補機冷却水冷却器等と熱交換された原子炉補機冷却海水、及び温水ピット排水等のその他の排水を合流させて放水路へと導く設備（図3）であり、放水ピットと放水池の水頭差により海水等を外海に水中放流する。放水設備の設計流量は、復水器冷却水として約 $64\text{m}^3/\text{s}$ 、原子炉補機冷却海水系統等で約 $2\text{m}^3/\text{s}$ 、合計約 $66\text{m}^3/\text{s}$ として設計している。

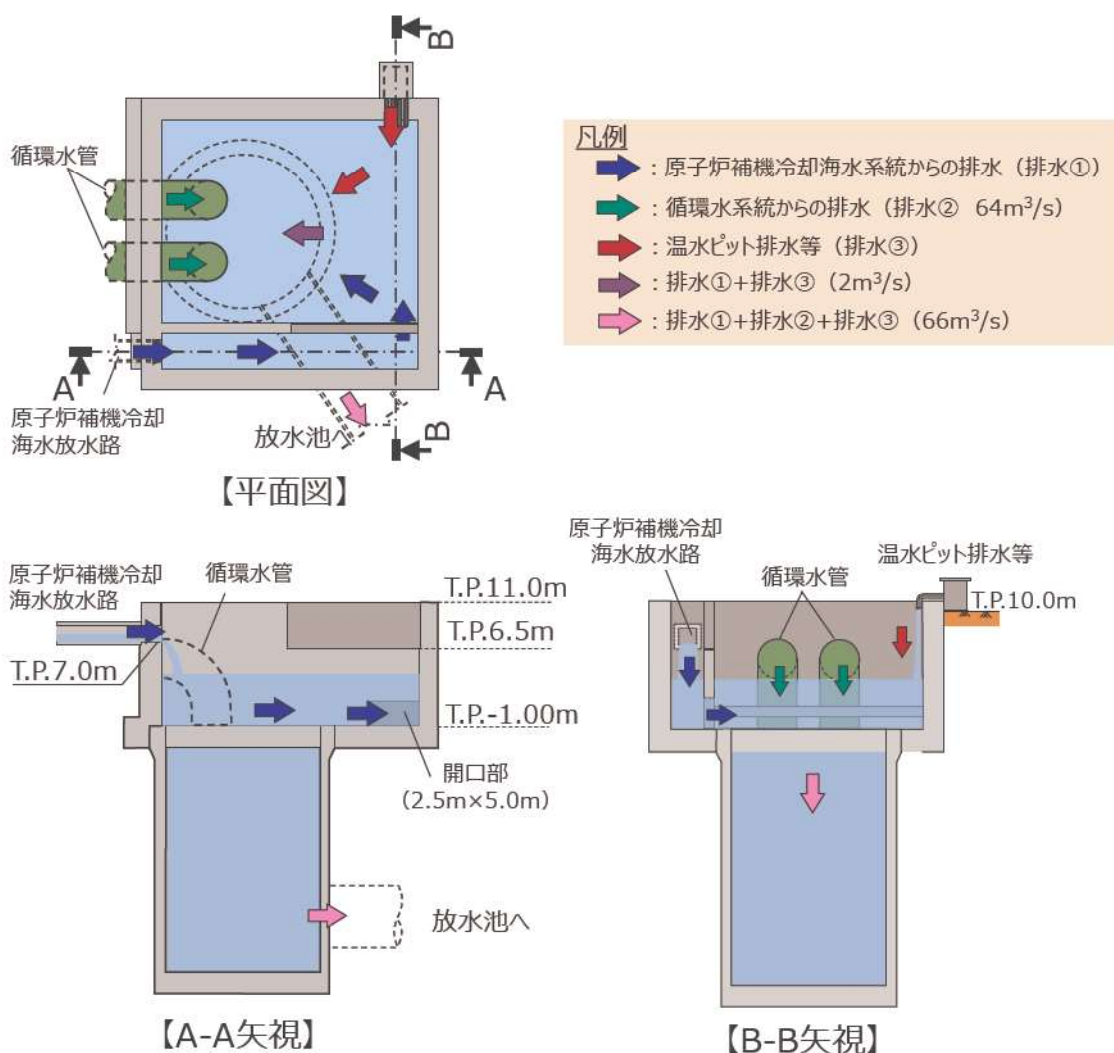


図3 放水ピット内の各排水の放水経路

(b) 放水設備に対する規制上の要求事項

○安全重要度：P S - 3

放水ピット、放水路、放水池及び放水口は、「発電用軽水型原子炉施設の安全上の機能別重要度分類に関する審査指針」において、「異常事態の起因事象となるものであって、P S - 1 及びP S - 2 以外の構築物、系統及び機器」のうち、当該系の循環水系統（P S - 3）の間接関連系としてP S - 3 に該当する。

○耐震重要度：耐震Cクラス

放水ピット、放水路、放水池及び放水口は、耐震Sクラス及び耐震Bクラスに属する施設以外の施設のため、耐震Cクラスに該当する。

(c) 放水ピット寸法及び形状設定の考え方

流路縮小工の設置により放水ピットの内空形状が変わり、既設の機能への影響評価を行うため、既設の放水ピットの寸法及び形状に関する設計根拠を整理した（図4）。

放水設備は、放水ピットと放水池の水頭差を利用して外海へ放水する設計であり、放水ピットの天端高さは、設計流量 $66\text{m}^3/\text{s}$ で海水を放水した際に生じる管路の損失水頭を考慮しても、放水ピットから敷地へ流入しない高さ（T. P. 11. 0m）を確保している。

放水ピットの立坑部は建設時に放水路の施工を行う上で、施工性の観点から放水路の内径以上を確保している。放水ピット立坑の上部に設置されている上部工は、この立坑部を囲うように設置しており、施工性・構造強度の観点で正方形形状を採用している。また、放水口周辺の景観への配慮のため、原子炉補機冷却海水放水路からの落水により発生する泡が、放水ピット立坑を経由して放水口へ流下しないように、原子炉補機冷却海水放水路からの排水が迂回経路を取るよう仕切壁を設置し、泡が浮上する長さとして25mの幅寸法を確保している。

■放水ピット水位の算出式

$$\text{放水ピット水位 } H_a(\text{m}) = \text{放水池水位 } H_b(\text{m}) + \text{放水時の管路損失 } \sum_{k=1}^{10} h_k(\text{m})$$

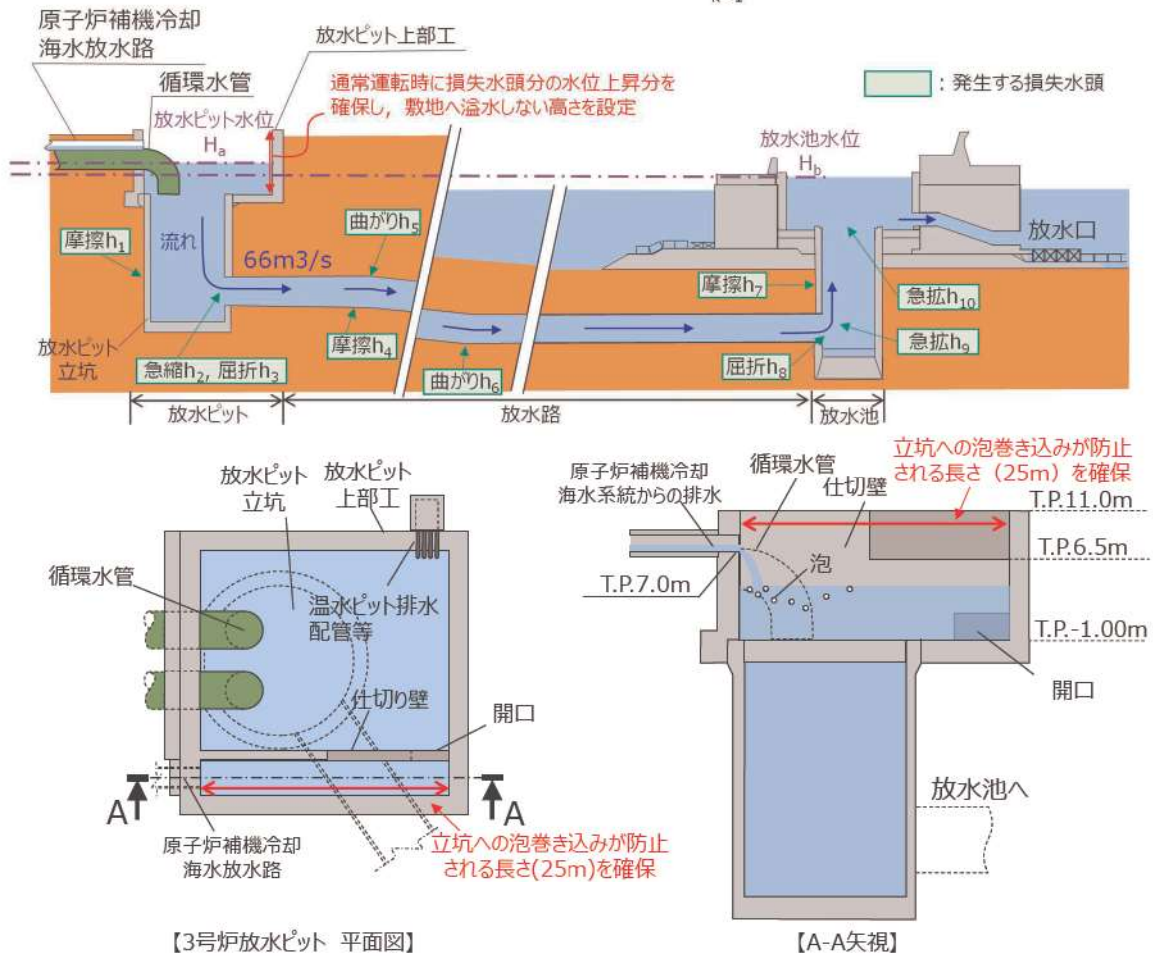


図4 放水ピット寸法及び形状設定の考え方について

b. 放水ピットに放水する既施設

(a) 概要

① 3号炉原子炉補機冷却海水系統 (図5)

原子炉補機冷却海水系統は、通常運転、過渡変化時、事故時等のプラントのあらゆる運転モードにおいて、安全上重要な機器である原子炉補機冷却水冷却器、非常用ディーゼル発電機等に海水を供給し、最終的な熱の逃がし場である海へ熱を輸送する設備であり、取水ピットから取水した冷却海水を各冷却器を通し、熱交換された排水を電気建屋内に設置されている一次系放水ピットへ導き、原子炉補機冷却海水放水路を通して放水ピットへ放水される。通常時、原子炉補機冷却海水系統は原子炉補機冷却海水ポンプ2台運転し、約1.0m³/s (1,700m³/h \div 0.5m³/s \times 2台)で放水され、外部電源喪失によりブラックアウトシーケンスが作動しポンプ4台全台が運転した場合には、約2.0m³/sの海水が放水される。

原子炉補機冷却海水系統はサイフォン効果を利用して原子炉補機冷却海水ポンプにより各機器まで送水しており、原子炉補機冷却海水ポンプの実揚程は、取水ピットと一次系放水ピットの水位差となる。原子炉補機冷却海水系統の海水放出口はダムアップ方式を採用しており、放水管下端高さ (T.P. 6.7m) を原子炉補機冷却海水放水路下端高さ (T.P. 7.2m) よりも低く設計し一次系放水ピットの水面をダムアップすることにより、自由水面 (大気開放位置) と高位置の海水配管との高さがサイフォンリミット以内となるよう設計し、高位置における海水管中の静圧低下を防止している。

また、原子炉補機冷却海水系統は、放水経路となる放水路が万一閉塞した場合でも、プラント安全停止に必要な最低限の海水を通水させるため、一次系放水ピット上部に開口部 (T.P. 10.4m) を設けている。そのため、通常時に一次系放水ピットの水位が T.P. 10.4m まで上昇し、取水ピットとの水頭差が生じたとしても原子炉補機冷却水冷却器や非常用ディーゼル発電機等に必要な最低流量 (定格流量の 90%以上) を確保できる設計としている。

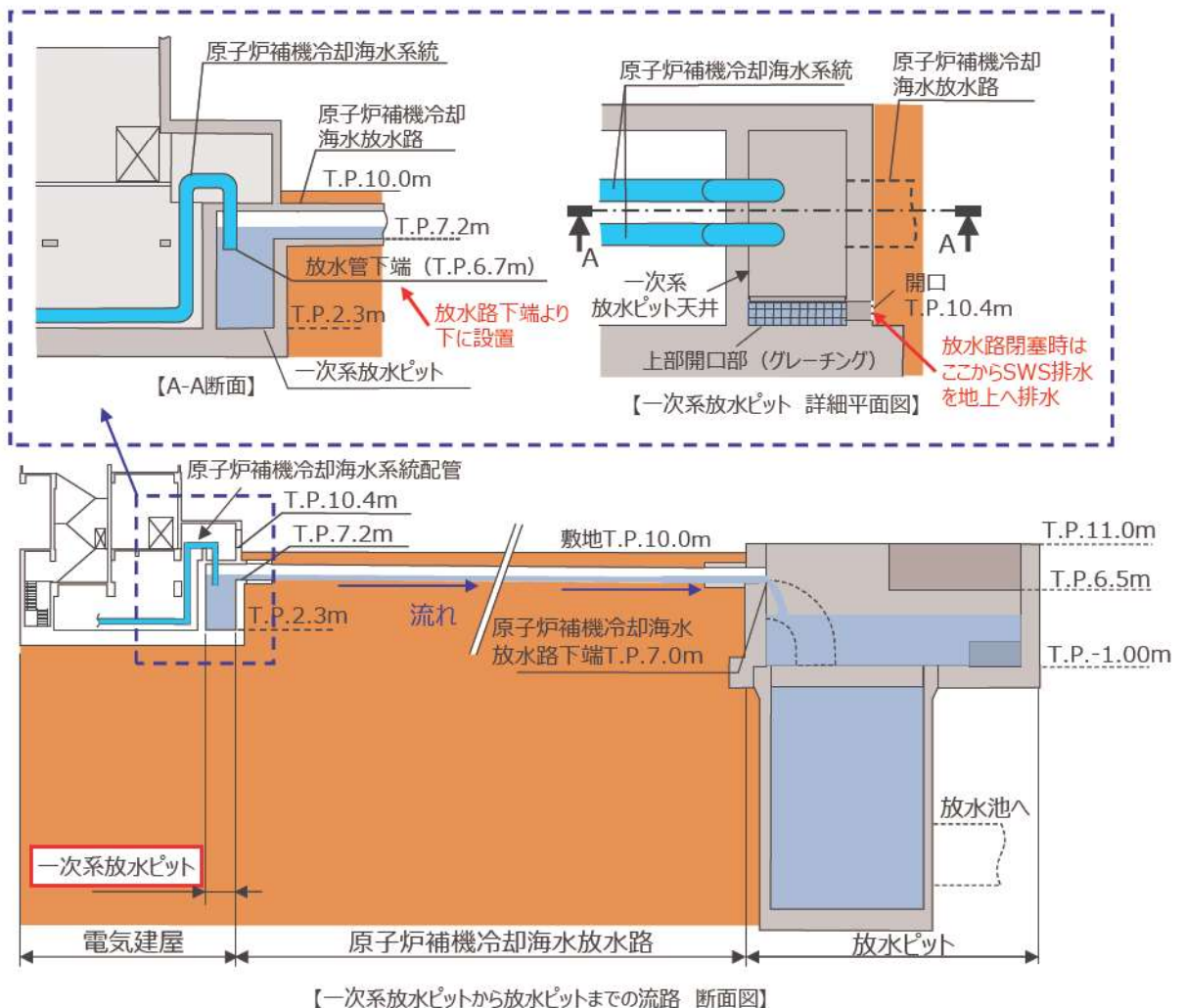


図 5 3号炉原子炉補機冷却海水系統の放水経路

② 3号炉循環水系統

循環水系統は、取水ピットから循環水ポンプにより取水した海水をタービン建屋に設置している復水器へ送水し、タービン駆動蒸気と熱交換された冷却水を放水ピットへ放水する。通常時、循環水系統は可動翼型の循環水ポンプ2台運転となり、定格運転時に約 $64\text{m}^3/\text{s}$ ($114,000\text{m}^3/\text{h} \times 2$ 台) で通水される。循環水系統は原子炉補機冷却海水系統と同様にサイフォン効果を利用して循環水ポンプにより復水器まで送水しており、循環水ポンプの実揚程は、取水ピットと放水ピットの水位差として設計されている。そのため、循環水系統の起動時には、復水器水室出口の空気抜き弁や復水器水室の空気抜きポンプで空気抜きを行い、サイフォンを形成しながら水張・初期通水を実施している。なお、系統内の空気抜きは上記の弁やポンプを利用して実施するものの、一部の空気は海水の流れに随伴して下流に流れていき、放水ピットの自由水面から放出される(図6)。

また、循環水系統は外洋潮位により放水ピット水位(大気開放位置)が低下した場合も、系統の高位置(復水器出口水室トップチューブおよび循環水系統頂部)との高さがサイフォンリミット以内となることを確認している。

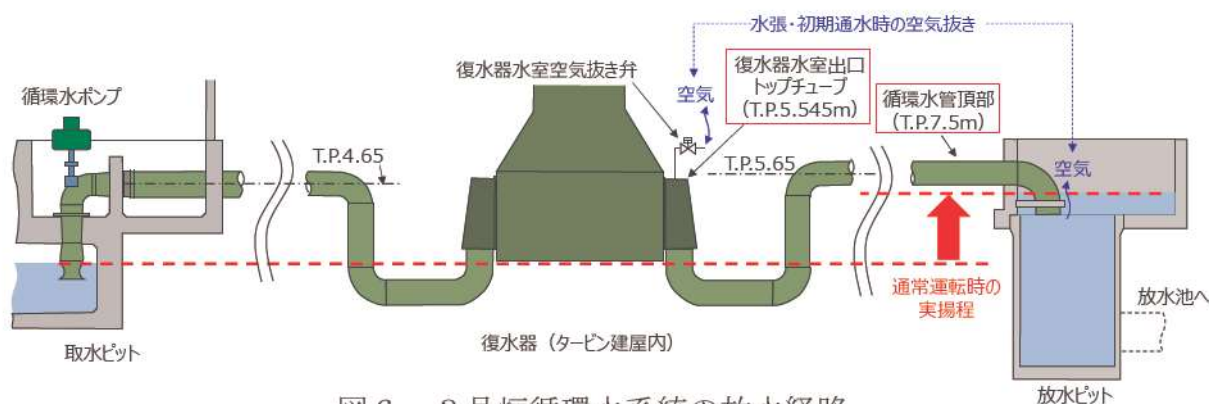


図6 3号炉循環水系統の放水経路

③ その他、放水ピットに放水する排水系統

放水ピットには原子炉補機冷却海水系統や循環水系統からの排水のほか、タービン建屋内ピット(温水ピット、海水ピット)からの排水、給排水処理後の排水(定常排水処理水、非定常排水処理水)、定検用軸冷水海水管、海水淡水化設備からの排水(濃縮海水排水)及び原子炉補機冷却海水ポンプ出口ストレーナ排水が放水されている。これらの配管からの排水は原子炉補機冷却海水ポンプ出口ストレーナ排水のように定期的に流れるものと、温水ピット排水のようにタービン建屋に設置されているピットの水位が一定以上になった際にポンプが稼働し放水される

非定常の排水がある。いずれの排水配管も放水管の下端は T. P. 10. 3m であり放水ピットの高位置に敷設されている（図 7）。

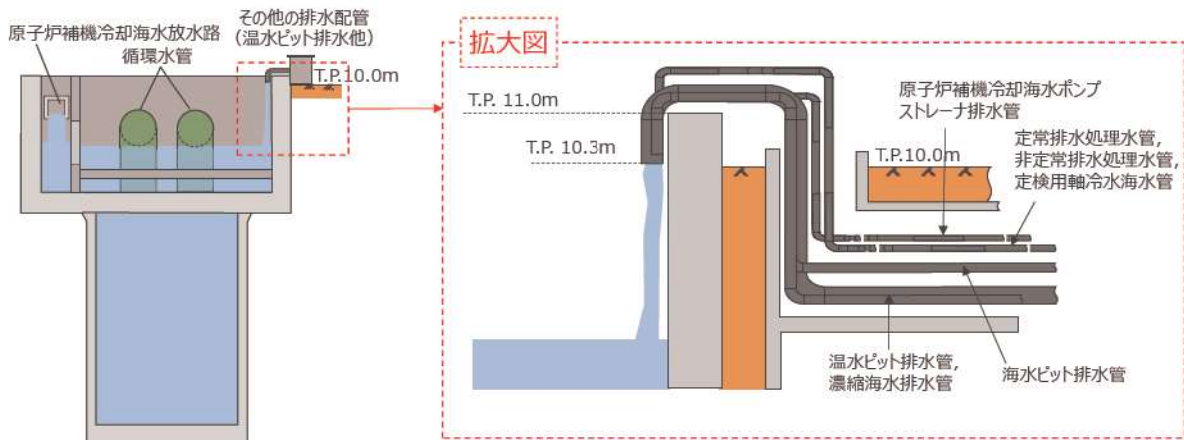


図 7 放水ピットに敷設されているその他排水配管

(b) 規制上の要求事項

放水ピットに放水する既施設（原子炉補機冷却海水系統，循環水系統及び温水ピット排水等の排水系統）の安全重要度及び耐震重要度は以下のとおり。

- 安全重要度：MS－3（原子炉補機冷却海水系統），PS－3（循環水系統），クラス外（温水ピット排水等の排水系統）

放水ピットに放水する既施設のうち，原子炉補機冷却海水系統（海水放出ライン）は，「発電用軽水型原子炉施設の安全上の機能別重要度分類に関する審査指針」において，「安全上必須なその他の構築物、系統及び機器」のうち，当該系の原子炉補機冷却海水系統（MS－1）の間接関連系としてMS－3に該当する。

循環水系統は，「異常事態の起因事象となるものであって，PS－1及びPS－2以外の構築物、系統及び機器」のうち，当該系のPS－3に該当する。

また，温水ピット排水等の排水系統は，「安全機能に関連しない構築物、系統及び機器」に該当する。

- 耐震重要度：耐震Cクラス（原子炉補機冷却海水系統，循環水系統，温水ピット排水等の排水系等）

放水ピットに放水する既施設の原子炉補機冷却海水系統（海水放出ライン），循環水系統及び温水ピット排水等の排水系統は，放水先の放水ピットと同様に耐震Cクラスに該当する。

(2) 流路縮小工設置により既設機能に与える影響

(1) で整理した既設設備が有する機能と役割を踏まえ、流路縮小工設置により既設機能に与える影響を以下の通り整理した。

a. 排水経路の変更による影響

流路縮小工の設置により、原子炉補機冷却海水放水路からの排水と温水ピット排水等の排水の排水経路が縮小され、損失水頭が増加することになるため、各設備の放水機能に影響を与える可能性がある。流路縮小工設置による損失水頭の増分に関する検討については、参考1に示す。

b. 循環水系統の水張・初期通水時の空気抜きへの影響

循環水管上部に流路縮小工を設置することにより、これまで循環水系統の水張・初期通水時に放水ピットの自由水面から放出されていた空気の移動が制限されるため、残留空気により循環水系統の放水機能に影響を与える。

c. 循環水ポンプ揚程への影響

流路縮小工の設置により放水ピットの水位が上昇した場合、循環水ポンプの実揚程が変更となり、循環水系統の放水機能に影響を与える。

(3) 流路縮小工設置により既設機能に与える影響への評価

a. 排水経路の変更による影響

(a) 放水設備の放水機能に与える影響について

① 通常時

流路縮小工の設置により増加する損失水頭は約1m程度であり、放水ピットの自由水面の水位がわずかに上昇するものの、放水ピット上端高さ(T.P. 11.0m)よりも低い位置が維持されるため、通常時に3号炉放水ピットから敷地への流入は生じない(表2)。

表2 流路縮小工設置による放水設備の放水機能への影響

| 流路縮小工 | 放水設備 流量 | 放水設備流量の内訳 | | 潮位 | 放水ピットの 自由水面の水位 ^{※3} | 放水ピット 上端高さ |
|-------|----------------------|----------------------|-------------------------------------|--------------------------|---------------------------------|---------------|
| | | 循環水系統 | 循環水系統以外 | | | |
| 設置前 | 66 m ³ /s | 64 m ³ /s | 2.0 m ³ /s ^{※1} | T.P. 0.40m ^{※2} | T.P. 3.66m | T.P. 11.0m |
| 設置後 | | | | | T.P. 4.66m | |

※1 通常時の原子炉補機冷却海水系統はポンプ2台運転であるが、放水ピットへの温水ピット排水等の排水量を考慮し、ポンプ4台運転時の流量(0.5m³/s×4台)を排水路流量とした。

※2 「別添資料1 1.5水位変動・地殻変動の考慮」の潮位等の考慮方法と同様、朔望平均満潮位(T.P. 0.26m)に潮位のばらつき(0.14m)を加算したもの。

※3 流路縮小工における排水路の摩擦、急縮、急拡等を考慮(「参考1」参照)

【破線囲部分】
 追而【流路縮小工設置後の放水ピットの自由水面の水位】
 については、流路縮小工の構造決定後に精緻化する。

② 津波来襲時

追而
(津波来襲時の評価については、入力津波の解析結果を踏まえ記載する)

(b) 原子炉補機冷却海水系統の放水機能に与える影響について

① 通常時

流路縮小工の設置により増加する損失水頭は約1m程度であり、放水ピットの自由水面の水位がわずかに上昇するものの、原子炉補機冷却海水放水路下端高さ (T.P. 7.0m) よりも低い位置が維持されるため、原子炉補機冷却海水放水路の流況及び一次系放水ピットの水位に変更はないことから、原子炉補機冷却海水ポンプの必要揚程に変更はなく、通常時の原子炉補機冷却海水系統の排水性に与える影響はない (表3, 図8)。

表3 流路縮小工設置による原子炉補機冷却海水系統の放水機能への影響

| 流路縮小工 | 放水設備 流量 | 放水設備流量の内訳 | | 潮位 | 放水ピットの 自由水面の水位 ^{※3} | 原子炉補機冷却海 水放水路下端高さ |
|-------|----------------------|----------------------|-------------------------------------|--------------------------|---------------------------------|----------------------|
| | | 循環水系統 | 循環水系統 以外 | | | |
| 設置前 | 66 m ³ /s | 64 m ³ /s | 2.0 m ³ /s ^{※1} | T.P. 0.40m ^{※2} | T.P. 3.66m | T.P. 7.0m |
| 設置後 | | | | | T.P. 4.66m | |

※1 通常時の原子炉補機冷却海水系統はポンプ2台運転であるが、放水ピットへの温水ピット排水等の排水量を考慮し、ポンプ4台運転時の流量 (0.5m³/s×4台) を排水路流量とした。

※2 「別添資料1 1.5 水位変動・地殻変動の考慮」の潮位等の考慮方法と同様、朔望平均満潮位 (T.P. 0.26m) に潮位のばらつき (0.14m) を加算したもの。

※3 流路縮小工における排水路の摩擦, 急縮, 急拡等を考慮 (「参考1」参照)

追而【流路縮小工設置後の放水ピットの自由水面の水位】
破線囲部分については、流路縮小工の構造決定後に精緻化する。

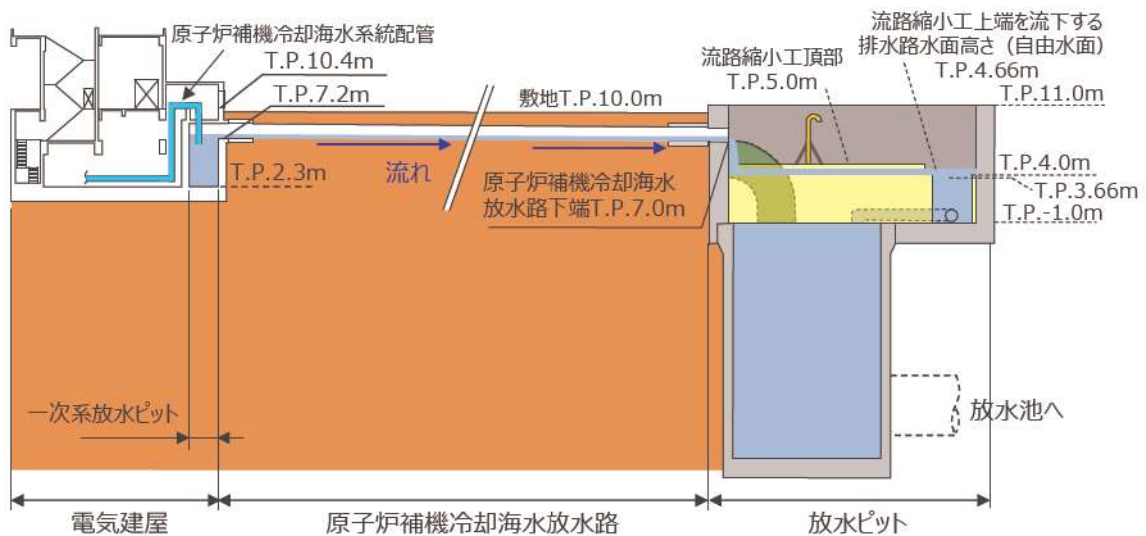


図8 流路縮小工施工後の3号炉原子炉補機冷却海水系統の放水経路

② 津波来襲時

追而
(津波来襲時の評価については、入力津波の解析結果を踏まえ記載する)

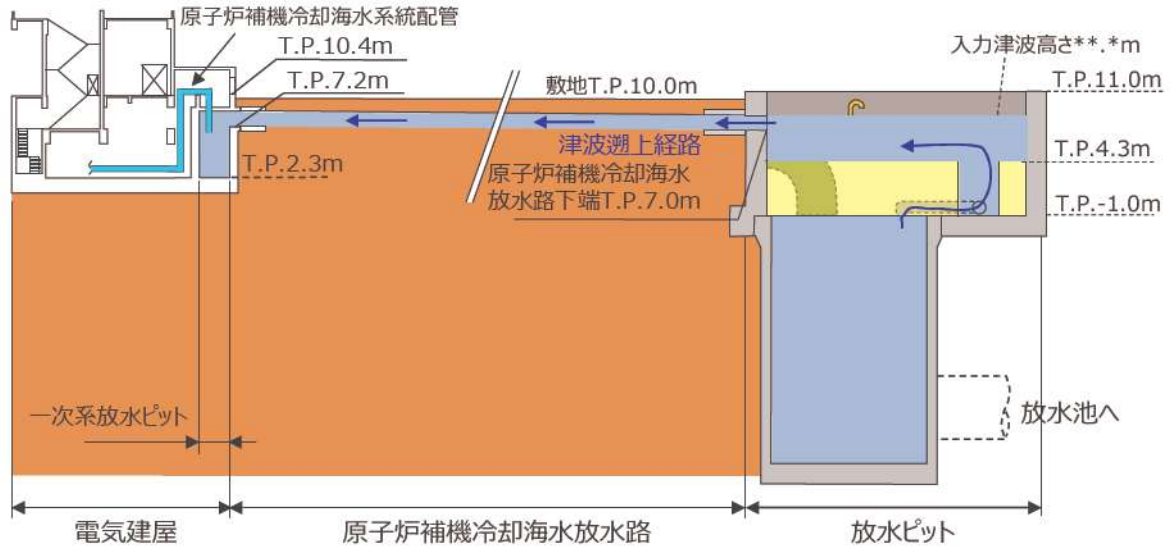


図9 津波遡上時の3号炉原子炉補機冷却海水放水路 断面図

(c) 温水ピット排水等の放水機能に与える影響について

① 通常時

流路縮小工の設置により増加する損失水頭は約1m程度であり、放水ピットの自由水面の水位がわずかに上昇するものの、温水ピット排水等の放水管下端高さ (T.P. 10.3m) よりも十分に低い位置が維持されるため、温水ピット排水等の排水性に与える影響はない (表4, 図10)。

表4 流路縮小工設置による温水ピット排水等の放水機能への影響

| 流路縮小工 | 放水設備 流量 | 放水設備流量の内訳 | | 潮位 | 放水ピットの 自由水面 の水位*3 | 温水ピット排水等の 放水管下端高さ |
|-------|----------------------|----------------------|-------------------------|--------------|-------------------------|----------------------|
| | | 循環水系統 | 循環水系以外 | | | |
| 設置前 | 66 m ³ /s | 64 m ³ /s | 2.0 m ³ /s*1 | T.P. 0.40m*2 | T.P. 3.66m | T.P. 10.3m |
| 設置後 | | | | | T.P. 4.66m | |

※1 循環水系統以外の排水流量は、通常時の原子炉補機冷却海水系統はポンプ2台運転であるが、放水ピットへの温水ピット等の排水量を考慮し、ポンプ4台運転時の流量 (0.5m³/s×4台) とした。

※2 「別添資料1 1.5 水位変動・地殻変動の考慮」の潮位等の考慮方法と同様、朔望平均満潮位 (T.P. 0.26m) に潮位のばらつき (0.14m) を加算したもの。

※3 流路縮小工における排水路の摩擦、急縮、急拡等を考慮 (「参考1」参照)

追而【流路縮小工設置後の放水ピットの自由水面の水位】
破線囲部分については、流路縮小工の構造決定後に精緻化する。

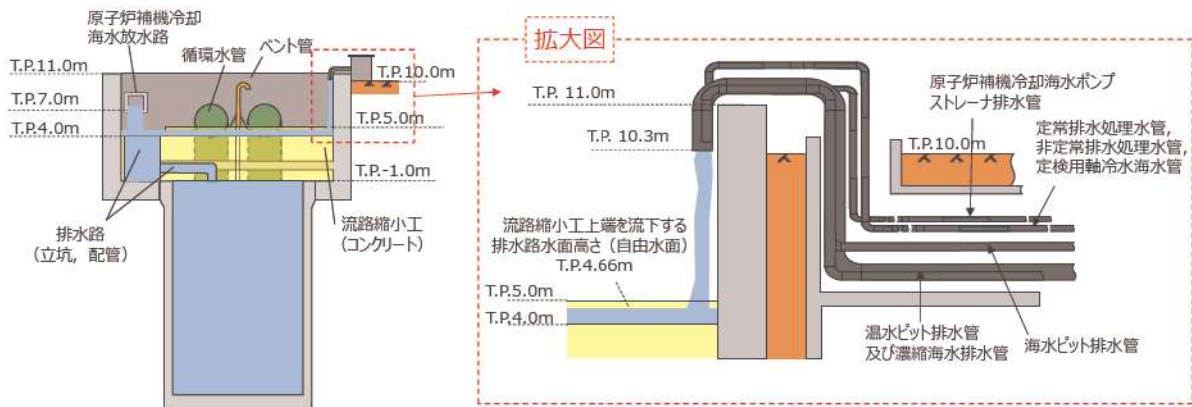


図 10 流路縮小工施工後の温水ピット排水等の放水

② 津波来襲時

追而
 (津波来襲時の評価については、入力津波の解析結果を踏まえ記載する)

b. 循環水系統の水張・初期通水時の空気抜きへの影響

循環水管上部に流路縮小工を設置することにより、これまで循環水系統の水張・初期通水時に放水ピットの自由水面から放出されていた空気の移動が制限されることから、流路縮小工には循環水管近傍に空気抜き用のベント管を設置する。流路縮小工設置後は、水張時に復水器水室出口空気抜き弁から排出しきれずに海水とともに放水ピットへ持ち込まれた一部の空気は、ベント管を通して排出される (図 11)。

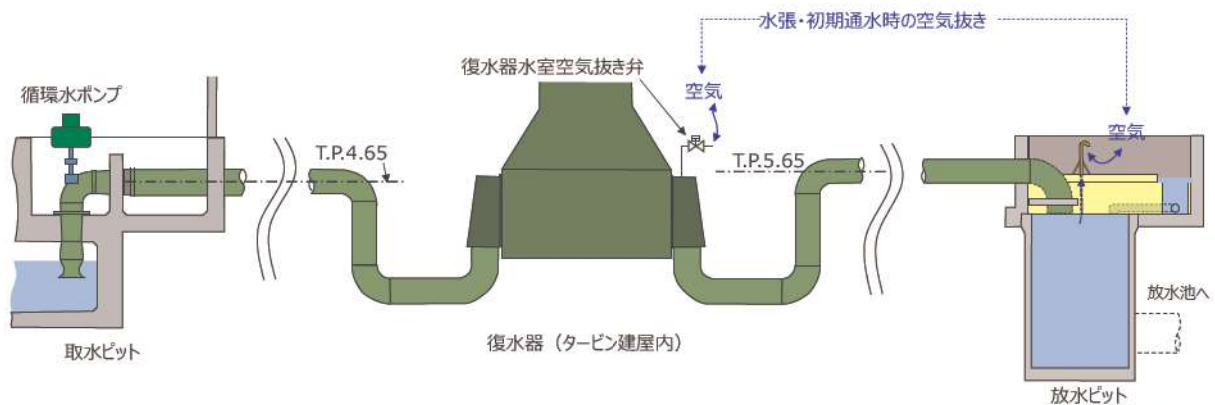


図 11 流路縮小工設置後の循環水系統の水張・初期通水時の空気抜き箇所

c. 循環水ポンプ揚程への影響

① 通常時

流路縮小工設置により放水ピットの大気開放となる水位が変更となる場合、循環水ポンプの排水性への影響を確認する必要がある。流路縮小工の設置後、放水ピットの大気開放となる水面（自由水面）は、流路縮小工に設置されたベント管の水面と、流路縮小工上端を流下する排水路水面となる。循環水ポンプの実揚程は、これらの水面のうち、より低い方の水位と取水ピット水位との差となる。ベント管の水位は、通常時に管内に流れが生じないため、流路縮小工設置前の放水ピット水位と変わらない（図 12）。一方で、流路縮小工上端を流下する排水路水面高さは、原子炉補機冷却海水や温水ピット排水が流れることにより損失水頭が増加するため、ベント管水位より約 1 m 上昇する。従って、流路縮小工設置後の循環水ポンプの実揚程は、取水ピットとベント管の水位との差となり、流路縮小工設置前の循環水ポンプの実揚程と変更ないことから、サイフォン形成に与える影響もなく、通常時の循環水系統流量に与える影響はない。

仮にベント管が閉塞した場合、大気開放となる放水ピット水位（自由水面）は排水路の水位（T. P. 4. 66m）となり、循環水ポンプが定格流量を吐出するための必要揚程は、排水路の水位上昇分（流路縮小工設置前より約 1 m 上昇）増加するが、定格運転（114, 000 m³/h×2 台）時の循環水ポンプの全揚程が約 10m であり、3 号炉循環水ポンプの仕様として全揚程 15. 6m の吐出能力があることから、ポンプ翼開度を増加するよう調整することで定格流量を確保することが可能である。また、定格熱出力一定運転において、夏場で取放水温度差が上昇した際に循環水ポンプの翼開度を増加させることがあるが、設計流量（66m³/s）を超えない範囲で調整するため、上記と同様に循環水ポンプの設計範囲内で調整可能である。なお、循環水系統頂部高さとの差は流路縮小工設置前より小さくなることから、循環水系統のサイフォン形成に与える影響はない。

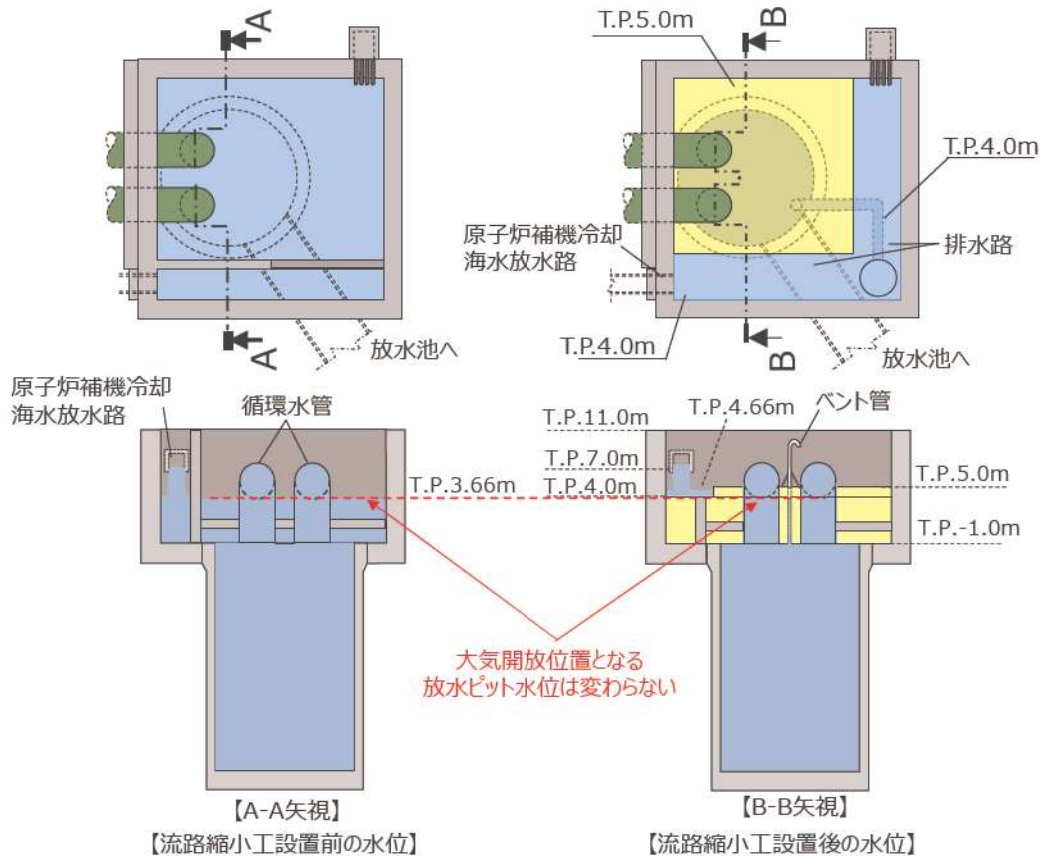


図 12 流路縮小工設置前後の放水ピットの自由水面の水位（大気開放位置）

② 津波来襲時

津波来襲時は、原子炉補機冷却海水ポンプの取水性を確保するため、気象庁から発信される大津波警報を基に津波来襲前に運転員が循環水ポンプを手動で停止する手順としている。そのため、津波時には循環水システムからの放水はないことから、津波遡上による影響はない。

4. 循環水システムの過渡的な流量上昇の可能性について

流路縮小工の設置後は、放水ピットの自由水面となる位置が放水ピット上部からベント管に変更となり、内空体積が減少するため、通常運転時に循環水システムの過渡的な流量上昇があった場合の受け入れ容量が小さくなることから、以下のとおり定格流量以上に循環水ポンプ流量が上昇する可能性について検討し、内空体積減少による影響がないことを確認した。

① 通常時に過渡的な流量上昇が生じる可能性

通常運転中、循環水システムの循環水ポンプ出口弁や復水器入口弁及び出口弁は全開運用であり、循環水システムのシステムロスが変わることはないため、循環水ポンプの翼開度を操作せずに過渡的な流量上昇が生じることはない。

② 翼開度変更による流量上昇の可能性

循環水ポンプの流量を定格流量以上に上昇させるケースとして、取放水口の温度差が地域の安全協定値に近づく場合があげられる。その場合、循環水ポンプの翼開度を大きくし、循環水系統の流量を上げることで取放水温度差を低下させるが、通常運用で流量上昇させる場合も、取放水流量に関する安全協定上の $66\text{m}^3/\text{s}$ を上限としている。したがって、放水ピットの高さは流量 $66\text{m}^3/\text{s}$ で放水した場合も敷地へ溢れることのない高さを確保していることから、既設の放水設備の設計流量内での翼開度変更であれば、ベント管内部の水位も設計水位を超えることはない。

5. 流路縮小工に関する許認可上の扱いについて

(1) 原子炉設置許可

「核原料物質、核燃料物質及び原子炉の規制に関する法律」第四十三条の三の五（設置の許可）及び「実用発電用原子炉の設置、運転等に関する規則（以下「規則」という。）」第三条（発電用原子炉の設置の許可の申請）の規定より、流路縮小工は津波防護施設であることから、本文記載事項を変更する工事に該当（耐津波構造）し、設置変更許可申請を行う。

また、流路縮小工は、放水ピットに設置する構造物であるが、放水ピットや放水ピットに放水する原子炉補機冷却海水系統等の設計方針には変更がないよう設計を行うことから、設置変更許可申請書の添付書類八において、3号炉の放水機能（原子炉補機冷却海水系統及び循環水系統）に悪影響を及ぼさない設計とすることを記載する。なお、設置変更許可（既許可）申請書の本文及び添付書類の記載事項の確認は以下のとおり抽出し、整理した。

a. 本文

・五、ホ. (二) (4) 原子炉補機冷却海水設備

流路縮小工設置後も原子炉補機冷却水冷却器等を介する熱交換により伝達された熱を最終的な熱の逃がし場に輸送可能であることから、設置変更許可（既許可）申請書への影響はない。

・九、発電用原子炉施設における放射線の管理に関する事項

本項では、「海水中の放射性物質の濃度は、1号及び2号炉並びに3号炉の放射性物質の年間放出量をそれぞれの年間の復水器冷却水等の量で除した放水口における濃度とする。」と記載されており、流路縮小工設置後も循環水系統への影響はないことから復水器冷却水の量に変更はなく、設置変更許可（既許可）申請書への影響はない。

b. 添付書類

・添付書類八 4.6 原子炉補機冷却海水設備

流路縮小工設置後も原子炉補機冷却水冷却器等を介する熱交換により伝達された熱を最終的な熱の逃がし場に輸送可能であることから、設置変更許可（既許可）申請書への影響はない。

・添付書類八 6.3.3 復水設備

流路縮小工設置後も循環水ポンプの循環水流量に変更はないことから、設置変更許可（既許可）申請書への影響はない。

・添付書類九 4. 放射性廃棄物処理

本項では、「海水中の放射性物質の濃度は、1号及び2号炉並びに3号炉の放射性物質の年間放出量をそれぞれの年間の復水器冷却水等の量で除した放水口における濃度とする。」と記載されており、流路縮小工設置後も循環水系統への影響はないことから復水器冷却水の量に変更はなく、設置変更許可（既許可）申請書への影響はない。

(2) 工事計画認可

流路縮小工は、敷地への津波の流入を防止する構造物であることから、「浸水防護設備」に該当する。また、流路縮小工は、既設の放水ピットへ設置することから、これらの観点で規則第八条（設計及び工事の計画の認可を要しない工事等）及び規則第十一条（設計及び工事の計画の届出を要する工事等）の規定より、設計及び工事の計画の認可・届出を要する改造等に該当するか確認を行った。

a. 流路縮小工の取り扱い

流路縮小工は、外郭浸水防護設備として設置するため、規則別表第一の中欄に定める「改造であって外郭浸水防護設備に係るもの」に該当することから、「浸水防護施設」として、設計及び工事計画認可申請が必要となる。流路縮小工の設置により3号炉の放水機能（原子炉補機冷却海水系統及び循環水系統）に対して影響を与えることから、流路縮小工に係る設計結果について、「基本設計方針」及び「添付書類（設備別記載事項の設定根拠に関する説明書）」において、3号炉の放水機能に悪影響を及ぼさない設計とすることを記載し、流路縮小工の「要目表」においては、浸水防護施設としての機能を有し、放水機能に影響のない排水経路を記載する。

b. 放水ピット（放水設備）の取り扱い

放水ピットは、新規制基準施行前の既工事計画書（要目表）に記載はなく、新規制基準施行後の規則別表第二においても、記載すべき事項に放水ピット（放水設備）の規定がないことから、「放水ピット（放水設備）」としての設計及び工事の計画の認可・届出は不要である。なお、流路縮小工の設置により、放水ピットの主要寸法も変わらない。

また、「電気事業法」に基づく「原子力発電工作物の保安に関する命令」の別表第二においても、放水ピット（放水設備）の規定はなく、認可・届出は不要である。

(3) 原子炉施設保安規定

流路縮小工設置により、保安管理に関する事項として、原子炉施設保安規定（以下「保安規定」という。）上の影響を以下のとおり確認した。なお、保安規定8章施設管理としては、流路縮小工に対して保全計画を定め、適切に管理していく計画である。

a. 4章 運転管理

(a) 第66条 原子炉補機冷却水系

- ・要求事項：原子炉補機冷却水系は2系統が動作可能であること。
- ・影響：原子炉補機冷却水冷却器の冷却水として原子炉補機冷却海水系統を使用しているため関係するが、流路縮小工設置後も原子炉補機冷却海水系の放水機能は確保されるため影響はない。

(b) 第67条 原子炉補機冷却海水系

- ・要求事項：原子炉補機冷却海水系は2系統が動作可能であること。
- ・影響：原子炉補機冷却海水系統に対する要求事項のため関係するが、流路縮小工設置後も原子炉補機冷却海水系の放水機能は確保されるため影響はない。

(c) 第72条 ディーゼル発電機－モード1、2、3および4－

- ・要求事項：ディーゼル発電機は2基が動作可能であること。
- ・影響：非常用ディーゼル発電機の冷却水として原子炉補機冷却海水系統を使用しているため関係するが、流路縮小工設置後も原子炉補機冷却海水系の放水機能は確保されるため影響はない。

(d) 第73条 ディーゼル発電機－モード1、2、3および4以外－

- ・要求事項：ディーゼル発電機は2基が動作可能であること。
- ・影響：非常用ディーゼル発電機の冷却水として原子炉補機冷却海水系統を使用しているため関係するが、流路縮小工設置後も原子炉補機冷却海水系の放水機能は確保されるため影響はない。

b. 5章 放射性廃棄物管理

(a) 第99条 放射性廃棄物の管理

- ・要求事項：復水器冷却水放水口排水中の放射性物質（トリチウムを除く。）の放出量が、放出管理目標値 1.1×10^{11} Bq/年を、トリチウムの放出量が、放出管理の基準値 1.2×10^{14} Bq/年を超えないように努める。
- ・影響：流路縮小工設置後も循環水系統への影響はないことから復水器冷却水の量に変更はないため、影響はない。

6. 流路縮小工設置後の施設管理方針について

流路縮小工の施設管理については、津波防護施設としての機能及び放水機能を維持していくため、流路縮小工と同様のコンクリート構造物である放水ピット等の施設管理を踏まえて別途定める保全計画に基づき、適切に管理していく計画である。また、流路縮小工設置により既設の放水ピット、循環水管及び放水路の施設管理に与える影響を踏まえ、流路縮小工設置後の放水ピット上部工、循環水管及び放水路（放水ピット立坑含む）の施設管理方針についても整理した。なお、放水設備のうち流路縮小工を設置する放水ピット周辺以外（放水地及び放水口）は、点検方法に変更はないため、施設管理に影響を与えない。

(1) 流路縮小工設置前の施設管理

a. 放水ピット上部工

内容：外観目視点検としてコンクリートの状態及び周辺地盤の確認を行う。

コンクリートの状態確認については、目視困難な範囲は目視可能な範囲の確認結果を踏まえ、気中または水中の環境を考慮した健全性の評価を行う。

なお、3号炉放水ピット上部工はコンクリート構造物であり、劣化原因としては、中性化及び塩害等が挙げられることから、コンクリート表面のひび割れ、剥離等の状態を確認することで健全性の評価を行っている。

b. 放水路（放水ピット立坑含む）

内容：水中カメラによるコンクリートの状態の確認を行う。

水中カメラは、放水ピット及び放水池から挿入し、放水ピット立坑、放水路上流及び放水路下流の健全性の評価を行う。なお、放水路はコンクリート構造物であることから劣化原因及び健全性の評価に関する確認事項は、放水ピット上部工と同じである。

c. 循環水管

内容：内部点検として鋼材の状態を目視にて確認を行い、管厚、変位及び防食装置の測定も行っている。また、外観目視点検として、埋設部分は周辺地盤の確認を行い、放水ピット内の循環水管は鋼材の状態の確認を行う。

なお、循環水管は、鋼構造物であり、劣化モードは、内面及び外面の塗膜の剥離等で海水と接触した場合の腐食等が挙げられるが、建屋外に設置する範囲は基本的に埋設されており、自然環境の影響を受けにくいことから、内面の劣化が支配的であり循環水管の内部について目視により鋼材の状態確認や管厚、変位及び防食装置の測定を定期的に行うことで健全性の評価を行っている。放水ピット内の循環水管は、気中環境にあり自然環境による影響を受けることから、内部点検に加えて外面の劣化を外観目視点検により確認している。

(2) 流路縮小工設置後の施設管理方針

a. 放水ピット上部工

内容：流路縮小工設置前と同様とする。

放水ピット上部工のうち流路縮小工設置面については、コンクリートで覆われることから、目視可能な範囲と比較して中性化及び塩害等の劣化は進行しにくいいため、(1) a. で挙げた目視可能な範囲の外観目視点検結果に基づき、放水ピット上部工全体の健全性の評価を行う。

b. 放水路（放水ピット立坑含む）

内容：流路縮小工設置前と同様とする。

ただし、放水ピット立坑及び放路上流の水中カメラによる確認については、水中カメラを挿入する箇所を循環水管に変更し、健全性の評価を行う。

c. 循環水管

内容：流路縮小工設置前と同様とする。

放水ピット内の循環水管の一部コンクリートで覆われる範囲は、自然環境による影響を受けにくいいため、内面の劣化が支配的であり、既設の埋設範囲と同様に(1) c. で挙げた内部点検の結果から健全性の評価を行う。

d. 流路縮小工

内容：外観目視点検として、コンクリートの状態及び原子炉補機冷却海水等の排水路の通水状況の確認を行う。

流路縮小工のうち下面については、水中カメラを用いた点検方法等を検討し、健全性の評価を行う方針とする。

なお、流路縮小工はコンクリート構造物であることから劣化原因及び健全性の評価に関する確認事項は、放水ピット上部工と同じである。

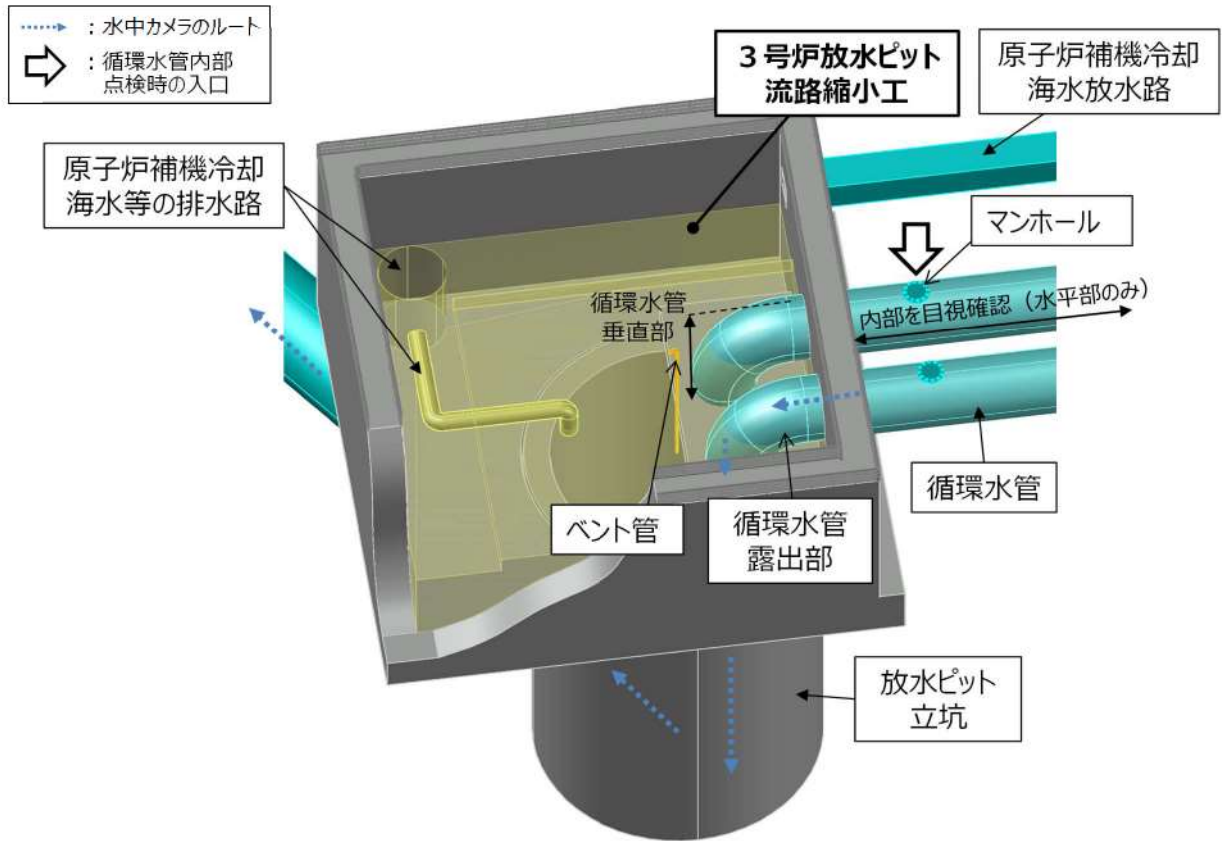


図 13 3号炉放水ピット流路縮小工設置後の施設管理イメージ図

7. まとめ

流路縮小工を設置することによる影響について、以下のとおり確認した。

(1) 放水機能への影響

- a. 流路縮小工設置後も放水ピットから敷地への溢水は生じない。
- b. 原子炉補機冷却海水ポンプの放水機能への影響はない。
- c. 循環水ポンプの放水機能への影響はない。
- d. その他、温水ピット排水等の放水機能への影響はない。

(2) 流路縮小工に関する許認可上の扱いについて

- a. 流路縮小工は、津波防護施設として、設置変更許可申請を行う。
- b. 流路縮小工の設置工事は、設置変更許可（既許可）申請書の本文記載事項を変更する工事ではなく、放水ピットや放水ピットに放水する原子炉補機冷却海水系統等の設計方針が変わるものでないことから、添付資料も含め申請内容が変更となるものではない。
- c. 流路縮小工は、「浸水防護施設」として、設計及び工事計画認可申請を行う。
- d. 新規規制基準施工後の規則別表第二において、記載すべき事項に放水ピット（放水設備）の規定がないことから、「放水ピット（放水設備）」としての設計及び工事の計画の認可・届出は不要である。
- e. 流路縮小工設置前後においても、海水系（原子炉補機冷却海水系）に必要な流量は確保されていることから、保安規定上要求される事項への影響がないことを確認した。

(3) 流路縮小工については、津波防護施設としての機能及び放水機能を維持していくため、別途定める保全計画に基づき、適切に管理していく。

参考1 流路縮小工設置に伴い増加する抵抗（損失）について

参考2 放水路を遡上した津波による循環水管への津波荷重影響について

流路縮小工設置に伴い増加する抵抗（損失）について

流路縮小工の設置に伴い、原子炉補機冷却海水放水路及び温水ピット排水配管等からの排水は流路縮小工内の排水路を通して放水路へ放水されることから、設置前と比べて①摩擦による抵抗（損失）、②屈折による抵抗（損失）、③急縮による抵抗（損失）、④急拡による抵抗（損失）が増加し、仕切壁開口部が撤去されたことにより⑤流出・流入による抵抗（損失）が減少する。流路縮小工内の排水路の放水流量を2.00m/sとして、各抵抗（損失）を以下の式により算定した結果、約1mの損失水頭が生じる結果となった。

表 損失水頭算定公式

| | 公式 | 係数 |
|------|---|--|
| 流入損失 | $h_e = f_e \frac{V^2}{2g}$ | f_e : 流入損失係数 V : 管内流速(m/s) |
| 流出損失 | $h_o = f_o \frac{V^2}{2g}$ | f_o : 流出損失係数 V : 管内流速(m/s) |
| 摩擦損失 | $h_f = n^2 \cdot V^2 \frac{L}{R^{4/3}}$ | V : 平均流速(m/s) L : 水路の長さ(m) R : 水路の径深(m) n : 粗度係数(m ^{-1/2} ・s) |
| 急拡損失 | $h_{se} = f_{se} \frac{V_1^2}{2g}$ $f_{se} = \left(1 - \frac{A_1}{A_2}\right)^2$ | f_{se} : 急拡損失係数 V_1 : 急拡前の平均流速(m/s) A_1 : 急拡前の管断面積(m ²) A_2 : 急拡後の管断面積(m ²) |
| 急縮損失 | $h_{sc} = f_{sc} \frac{V_2^2}{2g}$ | f_{sc} : 急縮損失係数 V_2 : 急縮後の平均流速(m/s) |
| 屈折損失 | $h_{be} = f_{be} \frac{V^2}{2g}$ $f_{be} = 0.946\sin^2 \frac{\theta}{2} + 2.05\sin^4 \frac{\theta}{2}$ | f_{be} : 屈折損失係数 V : 管内流速(m/s) θ : 屈折角(°) |

凡例

 原子炉補機冷却海水系統からの排水（排水①）
 循環水系統からの排水（排水②） 64m³/s
 温水ピット排水等（排水③）
 排水①+排水③ 2m³/s
 排水①+排水②+排水③ 66m³/s
 流出・流入
 放水池へ
 仕切壁開口部
 流路縮小工設置前後で増加する抵抗（損失）
 流路縮小工設置前後で減少する抵抗（損失）

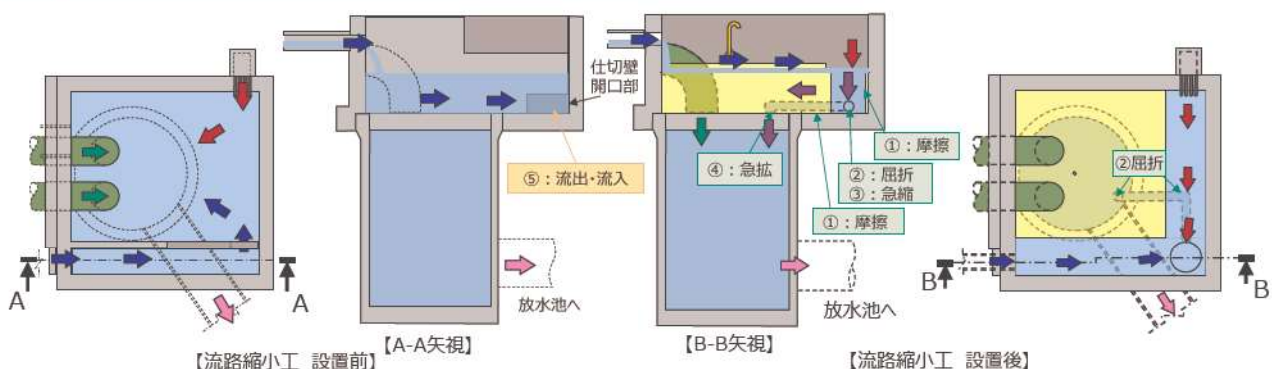


図 3号炉放水ピットからの放水時に発生する損失水頭の違い

放水路を遡上した津波による循環水管への津波荷重影響について

流路縮小工設置により，津波遡上時に循環水管に対して突き上げ津波荷重が作用することから，保守的な条件を設定し，以下の通り，津波荷重が加わった場合も循環水管の許容応力内に収まることを確認した。

突き上げ津波荷重は以下の式により算出した。流速は 10m/s，設計津波水位は 20m とした。

$$P = 1/2 \times C_D \times \rho_0 \times U^2 + \rho_0 \times g \times H$$

P : 突き上げ津波荷重 (kN/m²)

C_D : 抗力係数 (2.01)

ρ₀ : 海水の密度 (1.03t/m³)

U : 流速 (10m/s)

g : 重力加速度 (9.80665m/s²)

H : 評価高さ (20m)

(「日本港湾協会 2007年 港湾の施設の技術上の基準・同解説」より)

上記式より，突き上げ津波荷重は 306kN/m²=0.306N/mm² となり，循環水管の内圧による円周方向応力に対する許容応力は，水門鉄管技術基準より，123.5 N/mm² であるため、許容応力以内である。なお，詳細な評価については，入力津波解析後に実施する。