

資料 1 - 3 - 2

泊発電所 3号炉審査資料	
資料番号	DB08 r. 4. 2
提出年月日	令和5年1月24日

泊発電所 3号炉

設置許可基準規則等への適合状況について
(設計基準対象施設等)

第8条 火災による損傷の防止

令和5年1月
北海道電力株式会社

第8条：火災による損傷の防止

<目次>

今回提出範囲

1. 基本事項

- 1.1 要求事項の整理
- 1.2 追加要求事項に対する適合性
 - (1) 位置，構造及び設備
 - (2) 安全設計方針
 - (3) 適合性説明
- 1.3 気象等
- 1.4 設備等（手順書含む）

2. 火災による損傷の防止

- (別添資料－1)
泊発電所3号炉 火災防護について

3. 運用，手順能力説明資料

- (別添資料－2)
火災による損傷の防止

4. 現場確認プロセス

- (別添資料－3)
泊発電所3号炉 火災防護に係る等価時間算出プロセスについて

<概要>

1. において、設計基準対象施設の設置許可基準規則、技術基準規則の追加要求事項を明確化するとともに、それら要求に対する泊発電所3号炉における適合性を示す。
2. において、設計基準対象施設について、追加要求事項に適合するために必要となる機能を達成するための設備又は運用等について説明する。
3. において、追加要求事項に適合するための技術的能力（手順等）を抽出し、必要となる運用対策等を整理する。
4. において、設計にあたって実施する各評価に必要な入力条件等の設定を行うため、設備等の設置状況を現場にて確認した内容について整理する。

1. 基本事項

1.1 要求事項の整理

火災による損傷の防止について、設置許可基準規則第 8 条及び技術基準規則第 11 条において、追加要求事項を明確化する。(表 1)

表 1 設置許可基準規則第 8 条及び技術基準規則第 1 1 条 要求事項

設置許可基準規則 第 8 条(火災による損傷の防止)	技術基準規則 第 1 1 条(火災による損傷の防止)	備考
<p><u>設計基準対象施設は、火災により発電用原子炉施設の安全性が損なわれないよう、火災の発生を防止することができ、かつ、早期に火災発生を感知する設備(以下「火災感知設備」という。)及び消火を行う設備(以下「消火設備」といい、安全施設に属するものに限る。)並びに火災の影響を軽減する機能を有するものでなければならない。</u></p>	<p><u>設計基準対象施設が火災によりその安全性が損なわれないよう、次に掲げる措置を講じなければならない。</u></p> <p>イ 火災の発生を防止するため、次の措置を講ずること。</p> <p>イ 発火性又は引火性の物質を内包する系統の漏えい防止その他の措置を講ずること。</p> <p>ロ 安全施設(設置許可基準規則第二条第二項第八号に規定する安全施設をいう。以下同じ。)には、不燃性材料又は難燃性材料を使用すること。ただし、次に掲げる場合は、この限りでない。</p> <p>(1) 安全施設に使用する材料が、不燃性材料又は難燃性材料と同等以上の性能を有するもの(以下「代替材料」という。)である場合</p> <p>(2) 安全施設の機能を確保するために必要な代替材料の使用が技術上困難な場合であって、安全施設における火災に起因して他の安全施設において火災が発生することを防止するための措置が講じられている場合</p> <p>ハ 避雷設備その他の自然現象による火災発生を防止するための設備を施設すること。</p>	<p>追加要求事項</p>

設置許可基準規則 第8条(火災による損傷の防止)	技術基準規則 第11条(火災による損傷の防止)	備考
	<p>ニ 水素の供給設備その他の水素が内部に存在する可能性がある設備にあつては、水素の燃焼が起きた場合においても発電用原子炉施設の安全性を損なわないよう施設すること。</p> <p>ホ 放射線分解により発生し、蓄積した水素の急速な燃焼によって、発電用原子炉施設の安全性を損なうおそれがある場合には、水素の蓄積を防止する措置を講ずること。</p> <p>二 火災の感知及び消火のため、次に掲げるところにより、早期に火災発生を感知する設備(以下「火災感知設備」という。)及び早期に消火を行う設備(以下「消火設備」という。)を施設すること。</p> <p>イ 火災と同時に発生すると想定される自然現象により、その機能が損なわれないこと。</p> <p>ロ <u>消火設備にあつては、その損壊、誤作動又は誤操作が起きた場合においても発電用原子炉施設の安全性が損なわれないこと。</u></p>	
<p><u>2 消火設備(安全施設に属するものに限る。)は、破損、誤作動又は誤操作が起きた場合においても発電用原子炉を安全に停止させるための機能を損なわないものでなければならない。</u></p>	<p>三 火災の影響を軽減するため、耐火性能を有する壁の設置その他の延焼を防止するための措置その他の発電用原子炉施設の火災により発電用原子炉を停止する機能が損なわれないようにするための措置を講ずること。</p>	<p>追加要求事項</p> <p>変更なし (ただし、防火壁及びその他の措置を明確化)</p>

1.2 追加要求事項に対する適合性

(1) 位置、構造及び設備

ロ 発電用原子炉施設の一般構造

(3) その他の主要な構造

(i) 本発電用原子炉施設は、(1)耐震構造、(2)耐津波構造に加え、以下の基本的方針の基に安全設計を行う。

a. 設計基準対象施設

(c) 火災による損傷の防止

設計基準対象施設は、火災により発電用原子炉施設の安全性を損なわないよう、火災防護対策を講じる設計とする。

火災防護対策を講じる設計を行うに当たり、原子炉の高温停止及び低温停止を達成し、維持するための安全機能を有する構築物、系統及び機器を設置する区域を火災区域及び火災区画に設定し、放射性物質の貯蔵又は閉じ込め機能を有する構築物、系統及び機器を設置する区域を火災区域に設定する。

設定する火災区域及び火災区画に対して、火災の発生防止、火災の感知及び消火並びに火災の影響軽減のそれぞれを考慮した火災防護対策を講じる設計とする。

【別添資料 1-資料 1(2.1.)】

(c-1) 基本事項

(c-1-1) 火災区域及び火災区画の設定

建屋等の火災区域は、耐火壁により囲まれ他の区域と分離されている区域を、「ロ(3)(i) a. (c-1-2)火災防護対策を講じる安全機能を有する構築物、系統及び機器の抽出」に示す安全機能を有する構築物、系統及び機器の配置も考慮して設定する。

建屋内のうち、火災の影響軽減の対策が必要な原子炉の高温停止及び低温停止を達成し、維持するための安全機能を有する構築物、系統及び機器並びに放射性物質の貯蔵又は閉じ込め機能を有する構築物、系統及び機器を設置する火災区域は、3時間以上の耐火能力を有する耐火壁、天井及び床により隣接する他の火災区域と分離するよう設定する。

屋外の火災区域は、他の区域と分離して火災防護対策を実施するために、「ロ(3)(i) a. (c-1-2)火災防護対策を講じる安全機能を有する構築物、系統及び機器の抽出」に示す安全機能を有する構築物、系統及び機器を設置する区域を火災区域として設定する。

また、火災区画は、建屋内及び屋外で設定した火災区域を系統分離等に応じて分割して設定する。

【別添資料 1-資料 1(2.1.)、資料 3】

(c-1-2) 火災防護対策を講じる安全機能を有する構築物、系統及び機器の抽出

発電用原子炉施設は、火災によりその安全性が損なわれることがないように、適切な火災

防護対策を講じる設計とする。火災防護対策を講じる対象として設計基準対象施設を設定する。

その上で、上記構築物、系統及び機器の中から、原子炉の高温停止及び低温停止を達成し、維持するための構築物、系統及び機器を抽出し、火災の発生防止、火災の感知及び消火並びに火災の影響軽減のそれぞれを考慮した火災防護対策を講じる設計とする。抽出した構築物、系統及び機器を「安全機能を有する構築物、系統及び機器」という。

なお、上記に含まれない構築物、系統及び機器は、「消防法」、「建築基準法」、日本電気協会電気技術規程・指針に基づき設備に応じた火災防護対策を講じる設計とする。

【別添資料 1-資料 1(2. 1.)】

(c-1-3) 火災防護計画

発電用原子炉施設全体を対象とした火災防護対策を実施するため、火災防護計画を策定する。

火災防護計画には、計画を遂行するための体制、責任の所在、責任者の権限、体制の運営管理、必要な要員の確保及び教育訓練並びに火災防護対策を実施するために必要な手順等について定めるとともに、発電用原子炉施設の安全機能を有する構築物、系統及び機器については、火災の発生防止、火災の早期感知及び消火並びに火災の影響軽減の3つの深層防護の概念に基づき、必要な火災防護対策を行うことについて定める。

重大事故等対処施設については、火災の発生防止、火災の早期感知及び消火を行うことについて定める。

その他の発電用原子炉施設については、「消防法」、「建築基準法」、日本電気協会電気技術規程・指針に基づき設備に応じた火災防護対策を行うことについて定める。

外部火災については、安全施設を外部火災から防護するための運用等について定める。

【別添資料 1-資料 1(2. 1.)】

(c-2) 火災発生防止

(c-2-1) 火災の発生防止対策

火災の発生防止については、発火性又は引火性物質を内包する設備及びこれらの設備を設置する火災区域又は火災区画に対する火災の発生防止対策を講じるほか、可燃性の蒸気又は可燃性の微粉に対する対策、発火源への対策、水素に対する換気及び漏えい検出対策、電気系統の過電流による過熱及び焼損の防止対策等を講じる設計とする。

なお、放射線分解等により発生する水素の蓄積防止対策は、水素や酸素の濃度が高い状態で滞留及び蓄積することを防止する設計とする。

【別添資料 1-資料 1(2. 1. 1.)】

(c-2-2) 不燃性材料又は難燃性材料の使用

安全機能を有する構築物，系統及び機器のうち，主要な構造材，ケーブル，チャコールフィルタを除く換気空調設備のフィルタ，保温材及び建屋内装材は，不燃性材料又は難燃性材料を使用する設計とする。また，不燃性材料又は難燃性材料が使用できない場合は，不燃性材料若しくは難燃性材料と同等以上の性能を有するものを使用する設計又は当該構築物，系統及び機器の機能を確保するために必要な不燃性材料若しくは難燃性材料と同等以上の性能を有するものの使用が技術上困難な場合には，当該構築物，系統及び機器における火災に起因して他の安全機能を有する構築物，系統及び機器において火災が発生することを防止するための措置を講じる設計とする。

このうち，安全機能を有する機器に使用するケーブルは，原則，実証試験により自己消火性及び延焼性を確認した難燃ケーブルを使用する設計とするが，核計装用ケーブルのように実証試験により延焼性を確認できないケーブルは，難燃ケーブルと同等以上の性能を有する設計又は当該ケーブルの火災に起因して他の安全機能を有する構築物，系統及び機器において火災が発生することを防止するための措置を講じる設計とする。

また，建屋内の変圧器及び遮断器は，絶縁油等の可燃性物質を内包していないものを使用する設計とする。

【別添資料 1-資料 1(2.1.1.2)】

(c-2-3) 自然現象による火災の発生防止

泊発電所の安全を確保する上で設計上考慮すべき自然現象として，地震，津波，洪水，風（台風），竜巻，凍結，降水，積雪，落雷，地滑り，火山の影響，生物学的事象，森林火災及び高潮を抽出した。

これらの自然現象のうち，火災を発生させるおそれのある落雷及び地震について，これらの現象によって火災が発生しないように，以下のとおり火災防護対策を講じる設計とする。

落雷によって，発電用原子炉施設内の構築物，系統及び機器に火災が発生しないように，避雷設備の設置及び接地網の敷設を行う設計とする。

安全機能を有する構築物，系統及び機器は，耐震クラスに応じて十分な支持性能をもつ地盤に設置する設計とするとともに，「設置許可基準規則」第四条に示す要求を満足するよう，「実用発電用原子炉及びその附属施設の位置、構造及び設備の基準に関する規則の解釈」に従い耐震設計を行う設計とする。

【別添資料 1-資料 1(2.1.1.3)】

(c-3) 火災の感知及び消火

火災の感知及び消火については，安全機能を有する構築物，系統及び機器に対して，早期の火災感知及び消火を行うための火災感知設備及び消火設備を設置する設計とする。火災感知設備及び消火設備は，「ロ(3)(i)a.(c-2-3) 自然現象による火災の発生防止」で抽出し

た自然現象に対して、火災感知及び消火の機能、性能が維持できる設計とする。

火災感知設備及び消火設備については、設けられた火災区域及び火災区画に設置された安全機能を有する構築物、系統及び機器の耐震クラスに応じて、地震に対して機能を維持できる設計とする。

また、消火設備は、破損、誤作動又は誤操作が起きた場合においても、原子炉を安全に停止させるための機能を損なわない設計とする。

【別添資料 1-資料 1(2.1.2)】

(c-3-1) 火災感知設備

火災感知器は、環境条件や火災の性質を考慮して型式を選定し、固有の信号を発する異なる種類を組み合わせる設計とする。火災感知設備は、外部電源喪失時においても火災の感知が可能ないように電源確保を行い、中央制御室で常時監視できる設計とする。

【別添資料 1-資料 1(2.1.2.1)】

(c-3-2) 消火設備

安全機能を有する構築物、系統及び機器を設置する火災区域又は火災区画で、火災発生時の煙の充満又は放射線の影響により消火活動が困難となるところには、自動消火設備又は手動操作による固定式消火設備を設置して消火を行う設計とするとともに、全域ガス消火設備を設置する場合は、ガスの種類等に応じて作動前に職員等の退出ができるよう警報を発する設計とする。

また、原子炉の高温停止及び低温停止に係る安全機能を有する構築物、系統及び機器の相互の系統分離を行うために設けられた火災区域又は火災区画に設置される消火設備は、選択弁等の動的機器の単一故障も考慮し、系統分離に応じた独立性を備えた設計とする。

消火用水供給系は、2時間の最大放水量を確保し、飲料水系等と共用する場合は隔離弁を設置し消火を優先する設計とし、水源及び消火ポンプは多重性又は多様性を有する設計とする。また、屋内、屋外の消火範囲を考慮し消火栓を配置するとともに、移動式消火設備を配備する設計とする。

消火設備の消火剤は、想定される火災の性質に応じた十分な容量を配備し、管理区域で放出された場合に、管理区域外への流出を防止する設計とする。

消火設備は、火災の火炎等による直接的な影響、流出流体等による二次的影響を受けず、安全機能を有する構築物、系統及び機器に悪影響を及ぼさないよう設置し、外部電源喪失時の電源確保を図るとともに、中央制御室に故障警報を発する設計とする。また、防火ダンパを設け煙の二次的影響が安全機能を有する構築物、系統及び機器に悪影響を及ぼさない設計とする。

なお、消火設備を設置した場所への移動及び操作を行うため、蓄電池を内蔵する照明器具を設置する設計とする。

(c-4) 火災の影響軽減

火災の影響軽減については、安全機能を有する構築物、系統及び機器の重要度に応じ、それらを設置する火災区域又は火災区画の火災及び隣接する火災区域又は火災区画における火災による影響を軽減するため、以下の対策を講じる設計とする。原子炉の高温停止及び低温停止を達成し、維持するための安全機能を有する構築物、系統及び機器並びに放射性物質の貯蔵又は閉じ込め機能を有する構築物、系統及び機器を設置する火災区域は、3時間以上の耐火能力を有する耐火壁、天井、床により他の火災区域と分離する設計とする。また、互いに相違する系列間の火災防護対象機器及び火災防護対象ケーブル並びにこれらに関連する非安全系ケーブルは、3時間以上の耐火能力を有する隔壁等で分離された設計又は互いに相違する系列間の水平距離が6m以上あり、かつ、火災感知設備及び自動消火設備を設置する設計又は1時間の耐火能力を有する隔壁等で互いの系列間を分離し、かつ、火災感知設備及び自動消火設備を設置する設計とする。系統分離を行うために設けられた火災区域又は火災区画に設置される消火設備は、系統分離に応じた独立性を有する設計とする。

ただし、火災の影響軽減のための措置を講じる設計と同等の設計として、中央制御盤（安全系コンソール）に関しては、安全系 FDP の離隔等による分離対策、煙検知器の設置、常駐する運転員による消火活動等により、上記設計と同等な設計とする。フロアケーブルダクトに関しては、3時間以上の耐火能力を有する隔壁等で分離する設計とする。

また、原子炉格納容器内の機器には難燃ケーブルを使用する設計とし、火災防護対象機器及び火災防護対象ケーブルは、延焼を抑制する距離の確保、金属製の電線管等の使用等により火災の影響軽減対策を行う設計とする。また、固有の信号を発する異なる種類の火災感知設備を設ける設計とし、消火要員による早期の手動消火活動、多重性を有する原子炉格納容器スプレイ設備の手動操作等により、上記設計と同等な設計とする。

(c-5) 火災影響評価

設備等の設置状況を踏まえた可燃性物質の量等を基に、想定される発電用原子炉施設内の火災によって、安全保護系及び原子炉停止系の作動が要求される場合には、火災による影響を考慮しても、多重化されたそれぞれの系統が同時に機能を失うことなく、原子炉の高温停止及び低温停止が達成できる設計とし、火災影響評価にて確認する。

また、発電用原子炉施設内の火災によって運転時の異常な過渡変化又は設計基準事故が発生した場合に、それらに対処するために必要な機器の単一故障を考慮しても異常状態を収束できる設計とし、火災影響評価にて確認する。

(c-6) その他

「ロ(3)(i)a.(c-2)火災発生防止」から「ロ(3)(i)a.(c-5)火災影響評価」のほか、安全機能を有する構築物、系統及び機器のそれぞれの特徴を考慮した火災防護対策を講じる設計とする。

【別添資料1-資料1(2.2)】

ヌ その他発電用原子炉の附属施設の構造及び設備

(3) その他の主要な事項

(i) 火災防護設備

a. 設計基準対象施設

火災防護設備は、火災区域及び火災区画を考慮し、火災感知、消火又は火災の影響軽減の機能を有するものとする。

火災感知設備は、固有の信号を発するアナログ式の煙感知器及びアナログ式の熱感知器を組み合わせて設置することを基本とするが、各火災区域又は火災区画における放射線、取付面高さ、温度、湿度、空気流等の環境条件や火災の性質を考慮し、上記の設置が適切でない場合においては、非アナログ式の炎感知器、非アナログ式の防爆型の煙感知器、非アナログ式の防爆型の熱感知器等の火災感知器も含めた中から2つの異なる種類の感知器を設置する。また、中央制御室で常時監視可能な火災受信機盤を設置する。

消火設備は、破損、誤作動又は誤操作により、安全機能を有する構築物、系統及び機器（「ロ(3)(i)a.(c-1-2)火災防護対策を講じる安全機能を有する構築物、系統及び機器の抽出」と同じ）の安全機能を損なわない設計とし、火災発生時の煙の充満又は放射線の影響により消火活動が困難である火災区域又は火災区画であるかを考慮し、全域ガス消火設備を設置する。

火災の影響軽減の機能を有するものとして、安全機能を有する構築物、系統及び機器の重要度に応じ、それらを設置する火災区域又は火災区画の火災及び隣接する火災区域又は火災区画の火災による影響を軽減するため、火災耐久試験で確認された3時間以上の耐火能力を有する耐火壁又は1時間以上の耐火能力を有する隔壁等を設置する。

【別添資料1-資料1(2.1.1)】

【別添資料1-資料1(2.1.2)】

【別添資料1-資料1(2.1.3)】

(2) 安全設計方針

1.6 火災防護に関する基本方針

1.6.1 設計基準対象施設の火災防護に関する基本方針

1.6.1.1 基本事項

設計基準対象施設は、火災により発電用原子炉施設の安全性を損なわないよう、火災防護対策を講じる設計とする。

火災防護対策を講じる設計を行うに当たり、原子炉の高温停止及び低温停止を達成し、維持するための安全機能を有する構築物、系統及び機器を設置する区域を火災区域及び火災区画に、放射性物質の貯蔵又は閉じ込め機能を有する構築物、系統及び機器を設置する区域を火災区域に設定する。

設定する火災区域及び火災区画に対して、火災の発生防止、火災の感知及び消火並びに火災の影響軽減のそれぞれを考慮した火災防護対策を講じる設計とする。

火災防護対策を講じる設計とするための基本事項を、以下の「1.6.1.1(1)火災区域及び火災区画の設定」から「1.6.1.1(6)火災防護計画」に示す。

【別添資料1-資料1(2.1)】

(1) 火災区域及び火災区画の設定

原子炉建屋、原子炉補助建屋、循環水ポンプ建屋、ディーゼル発電機建屋、固体廃棄物貯蔵庫、放射性廃棄物処理建屋及びペイラ室の火災区域は、耐火壁に囲まれ、他の区域と分離されている区域を、「(2)安全機能を有する構築物、系統及び機器」において選定する機器の配置も考慮し、火災区域として設定する。

火災の影響軽減の対策が必要な、原子炉の高温停止及び低温停止を達成し、維持するための安全機能を有する構築物、系統及び機器並びに放射性物質の貯蔵又は閉じ込め機能を有する構築物、系統及び機器を設置する火災区域は、3時間以上の耐火能力を有する耐火壁として、3時間耐火に設計上必要なコンクリート壁厚である150mm以上の壁厚を有するコンクリート壁や火災耐久試験により3時間以上の耐火能力を有することを確認した耐火壁（貫通部シール、防火扉、防火ダンパ）により隣接する他の火災区域と分離するように設定する。

また、屋外の火災区域は、他の区域と分離して火災防護対策を実施するために、「(2)安全機能を有する構築物、系統及び機器」において選定する機器を設置する区域を、火災区域として設定する。

また、火災区画は、建屋内及び屋外で設定した火災区域を系統分離等、機器の配置状況に応じて分割して設定する。

【別添資料1-資料1(2.1)、資料3】

(2) 安全機能を有する構築物，系統及び機器

発電用原子炉施設は，火災によりその安全性を損なわないように，安全重要度分類のクラス1，クラス2及びクラス3に属する構築物，系統及び機器に対して，適切な火災防護対策を講じる設計とする。

火災防護対策を講じる対象は，重要度分類のクラス1，クラス2及び安全評価上その機能を期待するクラス3に属する構築物，系統及び機器とする。

その上で，上記構築物，系統及び機器の中から原子炉の高温停止及び低温停止を達成し，維持するための構築物，系統及び機器並びに放射性物質の貯蔵又は閉じ込め機能を有する構築物，系統及び機器を抽出し，火災の発生防止，火災の感知及び消火並びに火災の影響軽減のそれぞれを考慮した火災防護対策を講じる。

その他の設計基準対象施設は，「消防法」，「建築基準法」，日本電気協会電気技術規程・指針に基づき設備に応じた火災防護対策を講じる設計とする。

【別添資料1-資料1(2.1)】

(3) 原子炉の高温停止及び低温停止を達成し，維持するために必要な構築物，系統及び機器

設計基準対象施設のうち，重要度分類に基づき，発電用原子炉施設において火災が発生した場合に，原子炉の高温停止及び低温停止を達成し，維持するために必要な以下の機能を確保するための構築物，系統及び機器を「原子炉の高温停止及び低温停止を達成し，維持するために必要な構築物，系統及び機器」として選定する。

- ① 原子炉冷却材圧力バウンダリ機能
- ② 過剰反応度の印加防止機能
- ③ 炉心形状の維持機能
- ④ 原子炉の緊急停止機能
- ⑤ 未臨界維持機能
- ⑥ 原子炉冷却材圧力バウンダリの過圧防止機能
- ⑦ 原子炉停止後の除熱機能
- ⑧ 炉心冷却機能
- ⑨ 工学的安全施設及び原子炉停止系への作動信号の発生機能
- ⑩ 安全上特に重要な関連機能
- ⑪ 安全弁及び逃がし弁の吹き止まり機能
- ⑫ 事故時のプラント状態の把握機能
- ⑬ 異常状態の緩和機能
- ⑭ 制御室外からの安全停止機能

【別添資料1-資料1(2.1.)，資料2】

(4) 放射性物質の貯蔵又は閉じ込め機能を有する構築物，系統及び機器

設計基準対象施設のうち、重要度分類に基づき、発電用原子炉施設において火災が発生した場合に、放射性物質の貯蔵又は閉じ込め機能を確保するために必要な以下の構築物、系統及び機器を、「放射性物質の貯蔵又は閉じ込め機能を有する構築物、系統及び機器」として選定する。

- ① 放射性物質の閉じ込め機能、放射線の遮蔽及び放出低減機能
- ② 原子炉冷却材圧力バウンダリに直接接続されていないものであって、放射性物質を貯蔵する機能
- ③ 燃料プール水の補給機能
- ④ 放射性物質放出の防止機能
- ⑤ 放射性物質の貯蔵機能

【別添資料 1-資料 1(2.1.)】

(5) 火災防護対象機器及び火災防護対象ケーブル

(2)から(4)にて抽出された設備を発電用原子炉施設において火災が発生した場合に、原子炉の高温停止及び低温停止を達成し、維持するために必要な機能及び放射性物質の貯蔵又は閉じ込め機能を確保するために必要な火災防護対象機器及び火災防護対象ケーブルとして選定する。

選定した火災防護対象機器及び火災防護対象ケーブルについては、各設備の重要度並びに環境条件に応じて火災防護対策を講じる設計とする。

(6) 火災防護計画

発電用原子炉施設全体を対象とした火災防護対策を実施するため、火災防護計画を策定する。火災防護計画には、計画を遂行するための体制、責任の所在、責任者の権限、体制の運営管理、必要な要員の確保及び教育訓練、火災から防護すべき安全機能を有する構築物、系統及び機器、火災発生防止のための活動、火災防護設備の保守点検及び火災情報の共有、火災防護を適切に実施するための対策並びに火災発生時の対応といった火災防護対策を実施するために必要な手順等について定めるとともに、発電用原子炉施設の安全機能を有する構築物、系統及び機器については、火災の発生防止、火災の早期感知及び消火並びに火災の影響軽減の3つの深層防護の概念に基づき、必要な火災防護対策を行うことについて定める。

重大事故等対処施設については、火災の発生防止、並びに火災の早期感知及び消火を行うことについて定める。

その他の発電用原子炉施設については、「消防法」、「建築基準法」、日本電気協会電気技術規程・指針に基づき設備に応じた火災防護対策を行うことについて定める。

外部火災については、安全施設を外部火災から防護するための運用等について定める。

【別添資料 1-資料 1(2.1.)】

1.6.1.2 火災発生防止に係る設計方針

1.6.1.2.1 火災発生防止対策

発電用原子炉施設の火災の発生防止については、発火性又は引火性物質を内包する設備及びこれらの設備を設置する火災区域又は火災区画に対する火災の発生防止対策を講じるほか、可燃性の蒸気又は可燃性の微粉に対する対策、発火源への対策、水素に対する換気及び漏えい検出対策、放射線分解等により発生する水素の蓄積防止対策、並びに電気系統の過電流による過熱及び焼損の防止対策等を講じる設計とする。

具体的な設計を「1.6.1.2.1(1)発火性又は引火性物質」から「1.6.1.2.1(6)過電流による過熱防止対策」に示す。

【別添資料1-資料1(2.1.1.)】

(1) 発火性又は引火性物質

発火性又は引火性物質を内包する設備及びこれらの設備を設置する火災区域又は火災区画には、以下の火災の発生防止対策を講じる設計とする。

ここでいう発火性又は引火性物質としては、「消防法」で定められる危険物のうち「潤滑油」及び「燃料油」、「高圧ガス保安法」で高圧ガスとして定められる水素、窒素、液化炭酸ガス及び空調用冷媒等のうち、可燃性である「水素」を対象とする。

【別添資料1-資料1(2.1.1.1.)】

a. 漏えいの防止、拡大防止

火災区域に対する漏えいの防止対策、拡大防止対策の設計について以下を考慮した設計とする。

(a) 発火性又は引火性物質である潤滑油又は燃料油を内包する設備

火災区域内に設置する発火性又は引火性物質である潤滑油又は燃料油を内包する設備は、溶接構造、シール構造の採用により漏えいの防止対策を講じるとともに、堰等を設置し、漏えいした潤滑油又は燃料油が拡大することを防止する設計とする。

(b) 発火性又は引火性物質である水素を内包する設備

火災区域内に設置する発火性又は引火性物質である水素を内包する設備は、溶接構造等による水素の漏えいを防止する設計とする。

【別添資料1-資料1(2.1.1.1.)】

b. 配置上の考慮

火災区域に対する配置について、以下を考慮した設計とする。

(a) 発火性又は引火性物質である潤滑油又は燃料油を内包する設備

火災区域内に設置する発火性又は引火性物質である潤滑油又は燃料油を内包する設備の火災により、発電用原子炉施設の安全機能を損なわないよう、発火性又は引火性物質である潤滑油又は燃料油を内包する設備と発電用原子炉施設の安全機能を有する構築物、系統及び機器は、壁等の設置及び離隔による配置上の考慮を行う設計とする。

(b) 発火性又は引火性物質である水素を内包する設備

火災区域内に設置する発火性又は引火性物質である水素を内包する設備の火災により、発電用原子炉施設の安全機能を損なわないよう、発火性又は引火性物質である水素を内包する設備と発電用原子炉施設の安全機能を有する構築物、系統及び機器は、壁等の設置による配置上の考慮を行う設計とする。

【別添資料 1-資料 1(2.1.1.1.)】

c. 換気

火災区域に対する換気について、以下の設計とする。

(a) 発火性又は引火性物質である潤滑油又は燃料油を内包する設備

発火性又は引火性物質である潤滑油又は燃料油を内包する設備を設置する火災区域を有する建屋等は、火災の発生を防止するために、補助建屋給気ファン及び補助建屋排気ファン等の換気空調設備による機械換気を行う設計とする。また、屋外開放の火災区域（循環水ポンプ建屋及びディーゼル発電機燃料油貯油槽）については、自然換気を行う設計とする。

(b) 発火性又は引火性物質である水素を内包する設備

発火性又は引火性物質である水素を内包する設備である蓄電池、気体廃棄物処理設備、体積制御タンク及びこれに関連する配管、弁並びに水素混合ガスポンベを設置する火災区域又は火災区画は、火災の発生を防止するために、以下に示すとおり、非常用電源又は常用電源から給電される給気ファン及び排気ファンによる機械換気により換気を行う設計とする。

i. 蓄電池

蓄電池を設置する火災区域又は火災区画は、機械換気を行うことによつて、水素濃度を燃焼限界濃度以下とするよう設計する。蓄電池を設置する火災区域又は火災区画の換気空調設備は、非常用電源から給電される給気ファン及び排気ファンによる機械換気を行う設計とする。

ii. 気体廃棄物処理設備

気体廃棄物処理設備を設置する火災区域又は火災区画は、常用電源から給電される補助建屋給気ファン及び補助建屋排気ファンによる機械換気を行うことによつて、水素濃度を燃焼限界濃度以下とするよう設計する。

iii. 体積制御タンク及びこれに関連する配管、弁

体積制御タンク及びこれに関連する配管、弁を設置する火災区域又は火災区画は、常用電源から給電される補助建屋給気ファン及び補助建屋排気ファンによる機械換気を行うことによって、水素濃度を燃焼限界濃度以下とするよう設計する。

iv. 水素混合ガスボンベ

自動ガス分析器校正用水素混合ガスボンベを作業時のみ持ち込み校正作業を行う火災区域又は火災区画は、常用電源から給電される補助建屋給気ファン及び補助建屋排気ファンによる機械換気を行うことによって、水素濃度を燃焼限界濃度以下とするよう設計する。

発火性又は引火性物質である水素を内包する設備を設置する火災区域又は火災区画は、水素濃度が燃焼限界濃度以下の雰囲気となるように給気ファン及び排気ファンで換気されるが、給気ファン及び排気ファンは多重化して設置する設計とするため、動的機器の単一故障を想定しても換気は可能である。

【別添資料 1-資料 1(2.1.1.1.)】

d. 防爆

火災区域に対する防爆について、以下の設計とする。

(a) 発火性又は引火性物質である潤滑油又は燃料油を内包する設備

火災区域内に設置する発火性又は引火性物質である潤滑油又は燃料油を内包する設備は、「1.6.1.2.1(1)a. 漏えいの防止、拡大防止」に示すように、溶接構造、シール構造の採用による潤滑油又は燃料油の漏えい防止対策を講じる設計とするとともに、万一、漏えいした場合を考慮し堰等を設置することで、漏えいした潤滑油又は燃料油が拡大することを防止する設計とする。

なお、潤滑油又は燃料油が設備の外部へ漏えいしても、引火点は発火性又は引火性物質である潤滑油又は燃料油を内包する設備を設置する室内温度よりも十分高く、機器運転時の温度よりも高いため、可燃性の蒸気となることはない。

また、燃料油である軽油を内包する設備を設置する火災区域又は火災区画については、軽油が設備の外部へ漏えいし、万一、可燃性の蒸気が発生した場合であっても、非常用電源より給電する耐震 S クラスの換気設備で換気していることから、可燃性の蒸気が滞留するおそれはない。

(b) 発火性又は引火性物質である水素を内包する設備

火災区域内に設置する発火性又は引火性物質である水素を内包する設備は、「1.6.1.2.1(1)c. 換気」で示すように、機械換気により水素濃度を燃焼限界濃度以下とするよう設計するとともに、以下に示す溶接構造等により水素の漏えいを防止する設計とする。

・ 気体廃棄物処理設備

気体廃棄物処理設備の配管等は雰囲気への水素の漏えいを考慮した溶接構造と

し、弁グランド部から雰囲気への水素漏えいの可能性のある弁は、雰囲気への水素の漏えいを考慮しベローズ弁等を用いる設計とする。

- ・体積制御タンク及びこれに関連する配管，弁

体積制御タンク及びこれに関連する配管，弁は雰囲気への水素の漏えいを考慮した溶接構造を基本とし、弁グランド部から雰囲気への水素漏えいの可能性のある弁は、雰囲気への水素の漏えいを考慮しベローズ弁等を用いる設計とする。

- ・水素混合ガスボンベ

「1.6.1.2.1(1)e.貯蔵」に示す自動ガス分析器校正用水素混合ガスボンベは、ボンベ使用時のみ建屋内に持ち込みを行う運用とする。

以上の設計により、「電気設備に関する技術基準を定める省令」第六十九条及び「工場電気設備防爆指針」で要求される爆発性雰囲気とはならないため、当該の設備を設ける火災区域又は火災区画に設置する電気・計装品を防爆型とせず、防爆を目的とした電気設備の接地も必要としない設計とする。

なお、電気設備の必要な箇所には、「原子力発電工作物に係る電気設備に関する技術基準を定める命令」第十条、第十一条に基づく接地を施す設計とする。

【別添資料 1-資料 1(2.1.1.1.)】

- e. 貯蔵

火災区域に設置される発火性又は引火性物質を内包する貯蔵機器については、以下の設計とする。

貯蔵機器とは供給設備へ補給するために設置する機器のことであり、安全機能を有する構築物、系統及び機器を設置する火災区域内における、発火性又は引火性物質である潤滑油又は燃料油の貯蔵機器としては、ディーゼル発電設備のディーゼル発電機燃料油貯油槽がある。

ディーゼル発電機燃料油貯油槽は、1系列（1系列につき2基）あたりディーゼル発電機1台を7日間連続運転するために必要な量を貯蔵することを考慮した設計とする。

安全機能を有する構築物、系統及び機器を設置する火災区域内における、発火性又は引火性物質である水素の貯蔵機器としては、自動ガス分析器の校正に用いる水素混合ガスボンベがあるが、ボンベ使用時のみ建屋内に持ち込みを行う運用とすることで、火災区域内に水素の貯蔵機器は設置しない設計とする。

【別添資料 1-資料 1(2.1.1.1.)】

- (2) 可燃性の蒸気又は微粉の対策

火災区域に対する可燃性の蒸気又は可燃性の微粉の対策については、以下の設計とする。

発火性又は引火性物質である潤滑油又は燃料油を内包する設備は、「1.6.1.2.1(1)d. 防爆」に示すように、可燃性の蒸気が発生するおそれはない。

また、火災区域において有機溶剤を使用する場合は必要量以上持ち込まない運用とし、可燃性の蒸気が滞留するおそれがある場合は、使用する作業場所において、換気、通風、拡散の措置を行うとともに、建屋の給気ファン及び排気ファンによる機械換気により滞留を防止する設計とする。

さらに、火災区域には、「工場電気設備防爆指針」に記載される「可燃性粉じん（石炭のように空気中の酸素と発熱反応を起こし爆発する粉じん）」や「爆発性粉じん（金属粉じんのよう空気中の酸素が少ない雰囲気又は二酸化炭素中でも着火し、浮遊状態では激しい爆発を生じる粉じん）」のような「可燃性の微粉を発生する設備」を設置しない設計とする。

以上の設計により、火災区域には可燃性の蒸気又は微粉を高所に排出するための設備を設置する必要はなく、電気・計装品も防爆型とする必要はない。

また、火災区域には金属粉や布による研磨機のように静電気が溜まるおそれがある設備を設置しない設計とする。

なお、火災区域内で電気設備が必要な箇所には、「原子力発電工作物に係る電気設備に関する技術基準を定める命令」第十条、第十一条に基づく接地を施しており、静電気が溜まるおそれはない。

【別添資料 1-資料 1(2.1.1.1.)】

(3) 発火源への対策

発電用原子炉施設には、設備を金属製の筐体内に収納する等の対策を行い、設備外部に出た火花が発火源となる設備を設置しない設計とする。

また、発電用原子炉施設には高温となる設備があるが、高温部分を保温材で覆うことにより、可燃性物質との接触防止や潤滑油等可燃物の過熱防止を行う設計とする。

【別添資料 1-資料 1(2.1.1.1.)】

(4) 水素対策

火災区域に対する水素対策については、以下の設計とする。

発火性又は引火性物質である水素を内包する設備を設置する火災区域又は火災区画は、「1.6.1.2.1(1)a. 漏えいの防止、拡大防止」に示すように、発火性又は引火性物質である水素を内包する設備を溶接構造等とすることにより雰囲気への水素の漏えいを防止するとともに、「1.6.1.2.1(1)c. 換気」に示すように、機械換気を行うことにより水素濃度が燃焼限界濃度以下となるように設計する。

体積制御タンクを設置する火災区域又は火災区画は、通常運転中において体積制御タンクの気相部に水素を封入することを考慮して、水素濃度検出器を設置し、水素の燃焼

限界濃度である4 vol%の1/4以下の濃度にて、中央制御室に警報を発する設計とする。

蓄電池を設置する火災区域又は火災区画は、充電時において蓄電池から水素が発生するおそれがあることから、当該火災区域又は火災区画に可燃物を持ち込まないこととする。また、蓄電池室の上部に水素濃度検出器を設置し、水素の燃焼限界濃度である4 vol%の1/4以下の濃度にて中央制御室に警報を発報する設計とする。

また、以下の設備については水素濃度検出器とは別の方法にて水素の漏えいを管理している。

気体廃棄物処理設備は、設備内の水素濃度に関係なく爆発性雰囲気を生成しない酸素濃度以下となるように設計するが、設備内の酸素濃度については酸素濃度計により中央制御室で常時監視ができる設計とし、酸素濃度が上昇した場合には中央制御室に警報を発する設計とする。

水素混合ガスポンペを校正作業時のみ持ち込みを行う火災区域又は火災区画は、ポンペ使用時のみ建屋内に持ち込みを行う運用とし、「1.6.1.2.1(1)c. 換気」に示す機械換気により水素濃度を燃焼限界濃度以下とするように設計することから、水素濃度検出器は設置しない設計とする。

【別添資料1-資料1(2.1.1.1.)】

(5) 放射線分解等により発生する水素の蓄積防止対策

加圧器以外の1次冷却材系統は高圧水の一相流とし、また、加圧器内も運転中は常に1次冷却材と蒸気を平衡状態とすることで、水素や酸素の濃度が高い状態で滞留、蓄積することを防止する設計とする。

蓄電池により発生する水素の蓄積防止対策としては、蓄電池を設置する火災区域又は火災区画は、「1.6.1.2.1(4)水素対策」に示すように、機械換気を行うことによって水素濃度が燃焼限界濃度以下となるように設計する。

【別添資料1-資料1(2.1.1.1.)】

(6) 過電流による過熱防止対策

発電用原子炉施設内の電気系統の過電流による過熱の防止対策は、以下の設計とする。

電気系統は、送電線への落雷等外部からの影響や、地絡、短絡等に起因する過電流による過熱や焼損を防止するために、保護継電器、遮断器により故障回路を早期に遮断する設計とする。

【別添資料1-資料1(2.1.1.1.)】

1.6.1.2.2 不燃性材料又は難燃性材料の使用

安全機能を有する構築物，系統及び機器に対しては，不燃性材料又は難燃性材料を使用する設計とし，不燃性材料又は難燃性材料が使用できない場合は以下のいずれかの設計とする。

- ・不燃性材料又は難燃性材料と同等以上の性能を有するもの（以下「代替材料」という。）を使用する設計とする。
- ・構築物，系統及び機器の機能を確保するために必要な代替材料の使用が技術上困難な場合には，当該構築物，系統及び機器における火災に起因して他の安全機能を有する構築物，系統及び機器において火災が発生することを防止するための措置を講じる設計とする。

【別添資料 1-資料 1(2.1.1.2.)】

(1) 主要な構造材に対する不燃性材料の使用

安全機能を有する構築物，系統及び機器のうち，機器，配管，ダクト，トレイ，電線管，盤の筐体及びこれらの支持構造物の主要な構造材は，火災の発生防止及び当該設備の強度確保を考慮し，ステンレス鋼，低合金鋼，炭素鋼等の金属材料又はコンクリート等の不燃性材料を使用する設計とする。

また，内部溢水対策で使用している止水剤については，難燃性のものを使用する設計とする。

ただし，配管のパッキン類は，その機能を確保するために必要な代替材料の使用が技術上困難であるが，金属で覆われた狭隘部に設置し直接火炎にさらされることはなく，これにより他の安全機能を有する構築物，系統及び機器において火災が発生するおそれはないことから不燃性材料又は難燃性材料ではない材料を使用する設計とする。また，金属に覆われたポンプ及び弁等の駆動部の潤滑油並びに金属に覆われた機器躯体内部に設置される電気配線は，発火した場合でも他の安全機能を有する構築物，系統及び機器に延焼しないことから，不燃性材料又は難燃性材料でない材料を使用する設計とする。

【別添資料 1-資料 1(2.1.1.2.)】

(2) 変圧器及び遮断器に対する絶縁油等の内包

安全機能を有する構築物，系統及び機器のうち，屋内の変圧器及び遮断器は可燃性物質である絶縁油を内包していないものを使用する設計とする。

【別添資料 1-資料 1(2.1.1.2.)】

(3) 難燃ケーブルの使用

安全機能を有する構築物，系統及び機器に使用するケーブルには，実証試験により自己消火性（UL 垂直燃焼試験）及び延焼性（IEEE383 垂直トレイ燃焼試験）を確認した難燃ケーブルを使用する設計とする。

ただし、核計装用ケーブルは、微弱電流又は微弱パルスを扱うため、耐ノイズ性を確保するために高い絶縁抵抗を有する同軸ケーブルを使用する設計とする。放射線監視設備用ケーブルについても、放射線検出のためには微弱電流又は微弱パルスを扱う必要があり、核計装ケーブルと同様に耐ノイズ性を確保するため、絶縁体に誘電率の低い架橋ポリエチレンを使用することで高い絶縁抵抗を有する同軸ケーブルを使用する設計とする。

これらのケーブルは、自己消火性を確認するUL垂直燃焼試験は満足するが、延焼性を確認するIEEE383 垂直トレイ燃焼試験の要求を満足することが困難である。

このため、核計装用ケーブル及び放射線監視設備用ケーブルは、火災を想定した場合にも延焼が発生しないよう、チャンネルごとに専用電線管に収納するとともに、電線管の両端は、電線管外部からの酸素供給防止を目的とし、耐火性を有するシール材による処置を行う設計とする。

耐火性を有するシール材を処置した電線管内は外気から容易に酸素の供給がない閉塞した状態であるため、核計装用ケーブル及び放射線監視設備用ケーブルに火災が発生してもケーブルの燃焼に必要な酸素が不足し、燃焼の維持ができなくなるので、すぐに自己消火し、ケーブルは延焼しない。

このため、チャンネルごとに専用電線管で収納し、耐火性を有するシール材により酸素の供給防止を講じた核計装用ケーブル及び放射線監視設備用ケーブルは、IEEE383 垂直トレイ燃焼試験の判定基準を満足するケーブルと同等以上の延焼防止性能を有する。

【別添資料 1-資料 1(2.1.1.2.)】

(4) 換気設備のフィルタに対する不燃性材料又は難燃性材料の使用

安全機能を有する構築物、系統及び機器のうち、換気空調設備のフィルタは、チャコールフィルタを除き「JIS L 1091 (繊維製品の燃焼性試験方法)」又は「JACA No. 11A-2003 (空気清浄装置用ろ材燃焼性試験方法指針 (公益社団法人 日本空気清浄協会))」を満足する難燃性材料を使用する設計とする。

【別添資料 1-資料 1(2.1.1.2.)】

(5) 保温材に対する不燃性材料の使用

安全機能を有する構築物、系統及び機器に対する保温材は、ロックウール、ケイ酸カルシウム、金属等、平成 12 年建設省告示第 1400 号に定められたもの、又は「建築基準法」で不燃性材料として認められたものを使用する設計とする。

【別添資料 1-資料 1(2.1.1.2.)】

(6) 建屋内装材に対する不燃性材料の使用

安全機能を有する構築物、系統及び機器を設置する建屋の内装材は、石膏ボード等、

「建築基準法」で不燃性材料として認められたもの若しくはこれと同等の性能を有することを試験により確認した材料を使用する設計とする。

また、中央制御室の床のカーペットは、「消防法施行規則」第四条の三に基づき、第三者機関において防災物品の試験を実施し、防災性能を有することを確認した材料を使用する設計とする。

【別添資料 1-資料 1(2.1.1.2.)】

1.6.1.2.3 自然現象による火災の発生防止

泊発電所の安全を確保する上で設計上考慮すべき自然現象としては、地震、津波、洪水、風（台風）、竜巻、凍結、降水、積雪、落雷、地滑り、火山の影響、生物学的事象、森林火災及び高潮を抽出した。

これら自然現象のうち、津波、森林火災、竜巻（風（台風）含む。）及び地滑りについては、それぞれの現象に対して、発電用原子炉施設の安全機能が損なわれないように防護することで、火災の発生を防止する設計とする。

生物学的事象のうちネズミ等の小動物の影響については、侵入防止対策により影響を受けない設計とする。

凍結、降水、積雪、高潮及び生物学的事象のうちクラゲ等の海生生物の影響については、火災が発生する自然現象ではなく、火山の影響についても、火山から発電用原子炉施設に到達するまでに火山灰等が冷却されることを考慮すると、火災が発生する自然現象ではない。

洪水は、立地的要因により、発電用原子炉施設の安全機能を有する構築物、系統及び機器に影響を与える可能性がないため、火災が発生するおそれはない。

したがって、落雷、地震について、これらの現象によって火災が発生しないように、以下のとおり火災防護対策を講じる設計とする。

【別添資料 1-資料 1(2.1.1.3.)】

(1) 落雷による火災の発生防止

発電用原子炉施設内の構築物、系統及び機器は、落雷による火災発生を防止するため、地盤面から高さ 20m を超える構築物には「建築基準法」に基づき「JIS A 4201 建築物等の避雷設備（避雷針）（1992 年度版）」又は「JIS A 4201 建築物等の雷保護（2003 年度版）」に準拠した避雷設備の設置及び接地網の敷設を行う設計とする。

送電線については、架空地線を設置する設計とするとともに、「1.6.1.2.1(6)過電流による過熱防止対策」に示すとおり、故障回路を早期に遮断する設計とする。

【避雷設備設置箇所】

- ・原子炉建屋
- ・循環水ポンプ建屋

- ・原子炉補助建屋
- ・タービン建屋
- ・補助ボイラー煙突
- ・放射性廃棄物処理建屋

【別添資料 1-資料 1(2.1.1.3.)】

(2) 地震による火災の発生防止

安全機能を有する構築物，系統及び機器は，耐震クラスに応じて十分な支持性能をもつ地盤に設置するとともに，自らが破壊又は倒壊することによる火災の発生を防止する設計とする。

なお，耐震については「設置許可基準規則」第四条に示す要求を満足するように，「設置許可基準規則の解釈」に従い耐震設計を行う設計とする。

【別添資料 1-資料 1(2.1.1.3.)】

1.6.1.3 火災の感知及び消火に係る設計方針

火災の感知及び消火については，安全機能を有する構築物，系統及び機器に対して，早期の火災感知及び消火を行うための火災感知設備及び消火設備を設置する設計とする。具体的な設計を「1.6.1.3.1 火災感知設備」から「1.6.1.3.4 消火設備の破損，誤動作又は誤操作による安全機能への影響」に示す。

このうち，火災感知設備及び消火設備が，地震等の自然現象に対して，火災感知及び消火の機能，性能が維持され，かつ，安全機能を有する構築物，系統及び機器の耐震クラスに応じて，機能を維持できる設計とすることを「1.6.1.3.3 自然現象の考慮」に示す。また，消火設備は，破損，誤動作又は誤操作が起きた場合においても，原子炉の高温停止及び低温停止を達成し，維持するための機能を損なわない設計とすることを「1.6.1.3.4 消火設備の破損，誤動作又は誤操作による安全機能への影響」に示す。

【別添資料 1-資料 1(2.1.2.)】

1.6.1.3.1 火災感知設備

火災感知設備は，安全機能を有する構築物，系統及び機器を設置する火災区域又は火災区画の火災を早期に感知できるように設置する設計とする。

火災感知器と受信機を含む火災受信機盤等で構成される火災感知設備は，以下を踏まえた設計とする。

【別添資料 1-資料 1(2.1.2.1.)】

(1) 火災感知器の環境条件等の考慮

火災感知設備の火災感知器は，火災区域又は火災区画における放射線，取付面高さ，

温度、湿度、空気流等の環境条件や、炎が生じる前に発煙すること等、予想される火災の性質を考慮して設置する設計とする。

【別添資料 1-資料 1(2.1.2.1.)】

(2) 固有の信号を発する異なる火災感知器の設置

火災感知設備の火災感知器は、「1.6.1.3.1(1)火災感知器の環境条件等の考慮」の環境条件等を考慮し、火災感知器を設置する火災区域又は火災区画の安全機能を有する構造物、系統及び機器の種類に応じ、火災を早期に感知し、誤作動を防止するために、固有の信号を発するアナログ式の煙感知器及びアナログ式の熱感知器の異なる種類の感知器を組み合わせて設置する設計とする。

ただし、発火性又は引火性の雰囲気形成のおそれのある場所又は天井が高い場所等は、非アナログ式も含めた組み合わせで設置する設計とする。

炎感知器は非アナログ式であるが、炎が発する赤外線又は紫外線を感知するため、炎が生じた時点で感知することができ、火災の早期感知が可能である。

ここで、アナログ式とは「平常時の状況（温度、煙の濃度）を監視し、かつ、火災現象（急激な温度や煙の濃度の上昇）を把握することができる」ものと定義し、非アナログ式とは「平常時の状況（温度、煙の濃度）を監視することはできないが、火災現象を把握することができる」ものと定義する。

以下に、上記に示す火災感知器の組み合わせのうち、特徴的な火災区域又は火災区画を示す。

a. 使用済燃料ピット及び新燃料貯蔵庫エリア等

使用済燃料ピット及び新燃料貯蔵庫エリア等は天井が高く大空間となっているため、火災による熱が周囲に拡散することから、熱感知器による感知は困難である。

このため、アナログ式の煙感知器及び非アナログ式の炎感知器をそれぞれの監視範囲に火災の検知に影響を及ぼす死角がないように設置する設計とする。

ただし、天井が高いエリア以外については、アナログ式の煙感知器及びアナログ式の熱感知器を設置する設計とする。

b. ディーゼル発電機室蓄熱室及び放射性廃棄物処理建屋給気室

ディーゼル発電機室蓄熱室及び放射性廃棄物処理建屋給気室は機器運転中の空気の流れにより火災時の煙が流出するおそれがあることから煙感知器による感知は困難である。このため、アナログ式の熱感知器及び非アナログ式の炎感知器を設置する設計とする。

対して、以下に示す火災区域又は火災区画は、環境条件等を考慮し、上記とは異なる火災感知器を組み合わせて設置する設計とする。

c. 屋外の火災区域（ディーゼル発電機燃料油貯油槽）

ディーゼル発電機燃料油貯油槽は、屋外の地下に埋設されており、万一の機器破損による漏えいで引火性又は発火性の雰囲気を形成する可能性があるため、火災を早期に感知できるよう、非アナログ式の防爆型で、かつ固有の信号を発する異なる種類の煙感知器及び熱感知器を地下埋設のマンホール部に設置する設計とする。

d. 原子炉格納容器

原子炉格納容器には、アナログ式の煙感知器、アナログ式の熱感知器及び非アナログ式の炎感知器を設置する設計とする。ただし、比較的線量の高い原子炉格納容器ループ室、加圧器室及び炉内核計装用シンプル配管室の熱感知器及び煙感知器は、放射線による火災感知器の故障を防止するため、非アナログ式とする。非アナログ式の熱感知器は、原子炉格納容器内の通常時の温度（約65℃以下）より高い温度で作動するものを選定することで、誤作動を防止する設計とする。

なお、水素が発生するような事故を考慮して、非アナログ式の熱感知器は、念のため防爆型とする。

e. 燃料油サービスタンク室

燃料油サービスタンク室は、万一の機器破損による漏えいで引火性又は発火性の雰囲気形成する可能性があるため、火災を早期に感知できるよう、非アナログ式の防爆型で、かつ固有の信号を発する異なる種類の煙感知器及び熱感知器を設置する設計とする。

f. 固体廃棄物貯蔵庫

固体廃棄物貯蔵庫は、アナログ式の煙感知器、アナログ式の熱感知器及び非アナログ式の炎感知器を設置する設計とする。ただし、比較的線量の高いエリアに設置する一部の感知器は、放射線による火災感知器の故障を防止するため、固有の信号を発する異なる種類の非アナログ式の熱感知器とアナログ式の煙感知器を設置する設計とする。

g. 放射性廃棄物処理建屋

放射性廃棄物処理建屋は、アナログ式の煙感知器、アナログ式の熱感知器及び非アナログ式の炎感知器を設置する設計とする。ただし、万一の機器破損による漏えいで引火性又は発火性の雰囲気形成する可能性があるエリアに設置する一部の感知器は、火災を早期に感知できるよう、非アナログ式の防爆型で、かつ固有の信号を発する異なる種類の煙感知器及び熱感知器を設置する設計とする。

これらの非アナログ式の火災感知器は、以下の環境条件等を考慮することにより誤作動を防止する設計とする。

- ・煙感知器は蒸気等が充満する場所に設置しない。
- ・熱感知器は作動温度が周囲温度より高い温度で作動するものを選定する。
- ・炎感知器は平常時より炎の波長の有無を連続監視し、火災現象（急激な環境変化）を把握でき、感知原理に「赤外線式」（物質の燃焼時に発生する特有な放射エネルギーの波長帯を検知した場合に発報する）を採用するものを選定する。を採用するものを選定する。さらに、屋内に設置する場合は外光があたらず、高温物体が近傍にない箇所に設置する設計とする。

また、以下に示す火災区域又は火災区画は、発火源となる可燃物がなく可燃物管理により可燃物を持ち込まない運用とすることから、火災感知器を設置しない設計とする。

h. ダクトスペース

ダクトスペースは、入口及び室内が極めて狭隘で感知器の設置が困難であり、入口は通常閉止され、発火源となるようなものが設置されておらず、可燃物管理により可燃物を持ち込まない運用とすることから火災の影響を受けない。

したがって、ダクトスペースには火災感知器を設置しない設計とする。

i. 燃料取替用水ピット室、補助給水ピット室及び廃液貯蔵ピット室

燃料取替用水ピット室、補助給水ピット室及び廃液貯蔵ピット室は全面が金属に覆われ、ピット内は部屋自体がタンクの内部と同等な構造であり、可燃物を設置可能なスペースは無く、各ピット室の入口扉は常時施錠管理し、可燃物管理により可燃物を持ち込まない運用とすることから、火災が発生するおそれはない。

したがって、燃料取替用水ピット室、補助給水ピット室及び廃液貯蔵ピット室には火災感知器を設置しない設計とする。

j. フィルタ室

フィルタ室は放射線量の高いエリアのため、感知器の設置及び保守管理が困難である。また、フィルタ室の入口である上部開口部は、コンクリートの蓋により閉鎖され、フィルタは金属容器に収納されており、フィルタ室内には発火源となるようなものが設置されておらず、可燃物管理により可燃物を持ち込まない運用とすることから、コンクリートの壁で囲われていることから、火災の影響を受けない。

したがって、フィルタ室には火災感知器を設置しない設計とする。

k. 脱塩塔室、使用済樹脂貯蔵タンク室

脱塩塔室及び使用済樹脂貯蔵タンク室は、放射線量の高いエリアのため、感知器の設置及び保守管理が困難である。また、脱塩塔室は施錠管理されており、使用済樹脂貯蔵タンク室の入口である上部開口部は、コンクリートの蓋により閉鎖されている。更に、脱塩塔及び使用済樹脂貯蔵タンクは、金属製であること、脱塩塔及びタンク内に貯蔵する樹脂は水に浸かっており、各室には可燃物を置かず発火源がない設計とすることから火災が発生するおそれはない。

したがって、脱塩塔室、使用済樹脂貯蔵タンク室には、火災感知器を設置しない設計とする。

【別添資料 1-資料 1(2.1.2.1.)】

(3) 火災受信機盤

火災感知設備の火災受信機盤は中央制御室に設置し、火災感知設備の作動状況を常時監視できる設計とする。

また、火災受信機盤は、構成されるアナログ式の受信機により、以下の機能を有する設計とする。

- ・アナログ式の火災感知器が接続可能であり、作動した火災感知器を1つずつ特定できる設計とする。
- ・燃料油サービスタンク室及びディーゼル発電機燃料油貯油槽に設置する非アナログ式の防爆型の火災感知器が接続可能であり、作動した火災感知器を1つずつ特定できる設計とする。
- ・原子炉格納容器に設置するアナログ式の火災感知器、非アナログ式の防爆型の火災感知器及び非アナログ式の火災感知器が接続可能であり、作動した火災感知器を1つずつ特定できる設計とする。
- ・使用済燃料ピット及び新燃料貯蔵庫エリア等の天井の高い区画を監視する非アナログ式の炎感知器が接続可能であり、作動した炎感知器を1つずつ特定できる設計とする。

また、火災感知器は以下のとおり点検を行うことができるものを使用する設計とする。

- ・自動試験機能又は遠隔試験機能を有する火災感知器は、機能に異常がないことを確認するため、定期的に自動試験又は遠隔試験を実施できるものを使用する。
- ・自動試験機能又は遠隔試験機能を持たない火災感知器は、機能に異常がないことを確認するため、「消防法施行規則」に準じ、煙等の火災を模擬した試験を定期的に実施できるものを使用する。

【別添資料 1-資料 1(2.1.2.1.)】

(4) 火災感知設備の電源確保

安全機能を有する構築物，系統及び機器を設置する火災区域又は火災区画の火災感知設備は，外部電源喪失時においても火災の感知が可能となるように蓄電池を設け，電源を確保する設計とする。

また，原子炉の高温停止及び低温停止を達成し，維持するために必要な構築物，系統及び機器を設置する火災区域又は火災区画の火災感知設備に供給する電源は，ディーゼル発電機が接続されている非常用電源より供給する設計とする。

【別添資料 1-資料 1(2.1.2.1.)】

1.6.1.3.2 消火設備

消火設備は，以下に示すとおり，安全機能を有する構築物，系統及び機器を設置する火災区域又は火災区画の火災を早期に消火できるよう設置する設計とする。

【別添資料 1-資料 1(2.1.2.1.)】

- (1) 原子炉の高温停止及び低温停止を達成し，維持するために必要な構築物，系統及び機器を設置する火災区域又は火災区画に設置する消火設備

原子炉の高温停止及び低温停止を達成し，維持するために必要な構築物，系統及び機器を設置する火災区域又は火災区画に設置する消火設備は，当該構築物，系統及び機器の設置場所が，火災発生時の煙の充満又は放射線の影響により消火活動が困難となるかを考慮して設計する。

【別添資料 1-資料 1(2.1.2.1.)】

- a. 火災発生時の煙の充満又は放射線の影響により消火活動が困難となる火災区域又は火災区画の選定

原子炉の高温停止及び低温停止を達成し，維持するために必要な構築物，系統及び機器を設置する火災区域又は火災区画は，「b. 火災発生時の煙の充満又は放射線の影響により消火活動が困難とならない火災区域又は火災区画の選定」に示した火災区域又は火災区画を除き，火災発生時の煙の充満又は放射線の影響により消火活動が困難となるものとして選定する。

【別添資料 1-資料 1(2.1.2.1.)】

- b. 火災発生時の煙の充満又は放射線の影響により消火活動が困難とならない火災区域又は火災区画の選定

原子炉の高温停止及び低温停止を達成し，維持するために必要な構築物，系統及び機器を設置する火災区域又は火災区画のうち，消火活動が困難とならないところを以下に示す。

- (a) 屋外の火災区域（ディーゼル発電機燃料油貯油槽）

ディーゼル発電機燃料油貯油槽については屋外の火災区域であり、火災が発生しても煙は大気に放出されるため充満しない。よって煙の充満又は放射線の影響により消火活動が困難とならない火災区域又は火災区画として選定する。

(b) 燃料取替用水ピット室及び補助給水ピット室

燃料取替用水ピット室及び補助給水ピット室は、全面が金属に覆われ、ピット内は部屋自体がタンクの内部と同等な構造であり、可燃物を設置可能なスペースは無く、各ピット室の入口扉は常時施錠管理し、可燃物管理により可燃物を持ち込まない運用とすることから、消火活動が困難とならない火災区域又は火災区画として選定する。

(c) 中央制御室

中央制御室は、常駐する運転員によって火災感知器による早期の火災感知及び消火活動が可能であり、火災が拡大する前に消火可能であること、万一火災によって煙が発生した場合でも「建築基準法」に準拠した容量の排煙設備によって排煙が可能な設計とすることから、消火活動が困難とならない火災区域又は火災区画として選定する。

なお、フロアケーブルダクトは、速やかな火災発生場所の特定が困難であると考えられることから、固有の信号を発する異なる種類の火災感知設備（煙感知器と熱感知器）及び自動消火設備である全域ガス消火設備を設置する設計とする。

【別添資料 1-資料 1(2.1.2.1.)】

c. 火災発生時の煙の充満又は放射線の影響により消火活動が困難となる火災区域又は火災区画に設置する消火設備

火災発生時の煙の充満又は放射線の影響により消火活動が困難となる火災区域又は火災区画は、自動消火設備である全域ガス消火設備を設置し消火を行う設計とする。なお、これらの全域ガス消火設備に使用するガスは、ハロゲン化物消火剤、二酸化炭素ガス又はイナートガスとする。

ただし、以下については、上記と異なる消火設備を設置し消火を行う設計とする。

(a) 原子炉格納容器

原子炉格納容器内に自動消火設備を適用とした場合、原子炉格納容器の自由体積が約 6.6 万 m³ あることから、原子炉格納容器内全体に消火剤を充満させるまで時間を要する。

このため、原子炉格納容器の消火設備は、火災発生時の煙の充満による消火活動が困難でない場合、早期に消火が可能である、消火要員による消火を行う設計とする。

火災発生時の煙の充満又は放射線の影響により消火要員による消火活動が困難である場合は、中央制御室からの手動操作が可能であり、原子炉格納容器全域を水滴

で覆うことのできる原子炉格納容器スプレイ設備による手動消火を行う設計とする。

- (b) 不燃性材料であるコンクリート又は金属により構成された設備のみを設置する火災区域又は火災区画

不燃性材料であるコンクリート又は金属により構成された配管、容器、タンク、手動弁、コンクリート構築物については流路、バウンダリとしての機能が火災により影響を受けることは考えにくいいため、「消防法」又は「建築基準法」に基づく消火設備で消火する設計とする。

- (c) フェイル・セーフ設計の設備のみを設置する火災区域又は火災区画

フェイル・セーフ設計の設備については火災により動作機能を喪失した場合であっても、安全機能が影響を受けることは考えにくいいため、「消防法」又は「建築基準法」に基づく消火設備で消火する設計とする。

【別添資料 1-資料 1(2.1.2.1.)】

- d. 火災発生時の煙の充満又は放射線の影響により消火活動が困難とならない火災区域又は火災区画に設置する消火設備

- (a) ディーゼル発電機燃料油貯油槽

火災発生時の煙の充満又は放射線の影響により消火活動が困難とならないディーゼル発電機燃料油貯油槽については、消火器又は移動式消火設備で消火を行う設計とする。

- (b) 中央制御室

火災発生時に煙の充満又は放射線の影響により消火活動が困難とならない中央制御室には、全域ガス消火設備は設置せず、消火器で消火を行う設計とする。中央制御室制御盤内の火災については、電気機器への影響がない二酸化炭素消火器で消火を行う。フロアケーブルダクトについては、自動消火設備である全域ガス消火設備を設置する設計とする。

- (c) 燃料取替用水ピット室及び補助給水ピット室

燃料取替用水ピット室及び補助給水ピット室は、全面が金属に覆われ、ピット内は部屋自体がタンクの内部と同等な構造であり、可燃物を設置可能なスペースは無く、各ピット室の入口扉は常時施錠管理し、可燃物管理により可燃物を持ち込まない運用とすることから、火災が発生するおそれがない。

したがって、「消防法」又は「建築基準法」に基づく消火設備で消火を行う設計とする。

【別添資料 1-資料 1(2.1.2.1.)】

- (2) 放射性物質の貯蔵又は閉じ込め機能を有する構築物、系統及び機器を設置する火災区域

又は火災区画に設置する消火設備

放射性物質の貯蔵又は閉じ込め機能を有する構築物，系統及び機器を設置する火災区域又は火災区画に設置する消火設備は，当該火災区域又は火災区画が，火災発生時の煙の充満又は放射線の影響により消火活動が困難となる火災区域又は火災区画であるかを考慮して設計する。

- a. 火災発生時の煙の充満又は放射線の影響により消火活動が困難となる火災区域又は火災区画の選定

放射性物質の貯蔵又は閉じ込め機能を有する構築物，系統及び機器を設置する火災区域又は火災区画については，火災発生時の煙の充満又は放射線の影響により消火活動が困難となるものとして選定する。

【別添資料 1-資料 1(2.1.2.1.)】

- b. 火災発生時の煙の充満又は放射線の影響により消火活動が困難とならない火災区域又は火災区画の選定

放射性物質の貯蔵又は閉じ込め機能を有する構築物，系統及び機器を設置する火災区域又は火災区画であって，煙の充満又は放射線の影響により消火活動が困難とならない火災区域又は火災区画を以下に示す。

- (a) 廃液貯蔵ピット

廃液貯蔵ピットは，全面が金属に覆われ，ピット内は部屋自体がタンクの内部と同等な構造であり，可燃物を設置可能なスペースは無く，ピット室の入口扉は常時施錠管理し，可燃物管理により可燃物を持ち込まない運用とすることから，火災の発生及び煙の充満のおそれはない。

- (b) 使用済燃料ピット及び新燃料貯蔵庫エリア

使用済燃料ピット及び新燃料貯蔵庫エリアは，空間容積が約 2.4 万 m³ と大きいため，使用済燃料ピット及び新燃料貯蔵庫エリアで火災が発生した場合でも容易に煙が充満しない構造となっている。さらに，使用済燃料ピットの側面と底面は金属に覆われており，ピット内は水で満たされ，使用済燃料は火災の影響を受けないこと，また，新燃料貯蔵庫は，側面と底面が金属とコンクリートに覆われており可燃物を置かない設計とすることから，火災の発生並びに煙の充満のおそれはない。

- (c) 使用済樹脂貯蔵タンク室

使用済樹脂貯蔵タンク室は，金属とコンクリートに覆われており，タンク内は水で満たされていることから，火災の発生並びに煙の充満のおそれはない。

- (d) A, B-安全注入ポンプ再循環サンプ側入口 C/V 外側隔離弁及び A, B-余熱除去ポンプ再循環サンプ側入口弁

原子炉格納容器隔離弁のうち A, B-安全注入ポンプ再循環サンプ側入口 C/V 外

側隔離弁及びA, B-余熱除去ポンプ再循環サンプ側入口弁の主要な構造材は金属で構成されており、設置エリアは火災荷重を低く管理して、煙の発生を抑える設計とすることから、火災の発生並びに煙の充満のおそれはない。

(e) 試料採取室排気隔離ダンパ及び試料採取室排気風量制御ダンパ

試料採取室排気隔離ダンパ及び試料採取室排気風量制御ダンパの主要な構造材は金属で構成されており、設置エリアは火災荷重を低く管理して、煙の発生を抑える設計とすることから、火災の発生並びに煙の充満のおそれはない。

【別添資料 1-資料 1(2.1.2.1.)】

c. 火災発生時の煙の充満又は放射線の影響により消火活動が困難となる火災区域又は火災区画に設置する消火設備

放射性物質の貯蔵又は閉じ込め機能を有する構築物、系統及び機器を設置する火災区域又は火災区画のうち、火災発生時の煙の充満又は放射線の影響により消火活動が困難となる火災区域又は火災区画は、自動消火設備である全域ガス消火設備を設置し消火を行う設計とする。

なお、この全域ガス消火設備に使用するガスは、「消防法施行規則」を踏まえハロゲン化物消火剤又は二酸化炭素ガスとする。

ただし、以下については、上記と異なる消火設備を設置し消火を行う設計とする。

(a) 液体廃棄物処理設備設置エリア

液体廃棄物処理設備は、不燃性材料である金属により構成されており、フェイル・クローズ設計の隔離弁を設ける設計とすることにより、火災による安全機能への影響は考えにくい。くわえて、消火活動の妨げとならないよう可燃物管理を行うことにより区画内の火災荷重を低く管理する。よって、「消防法」又は「建築基準法」に基づく消火設備で消火する設計とする。

(b) セメント固化装置

セメント固化装置は不燃性材料である金属により構成されており、フェイル・クローズ設計の隔離弁を設ける設計とすることにより、火災による安全機能への影響は考えにくい。また、セメント固化装置の周りは火災荷重を低く管理する。よって、「消防法」又は「建築基準法」に基づく消火設備で消火を行う設計とする。

(c) 格納容器給気気密ダンパ

格納容器給気気密ダンパは不燃性材料である金属により構成されており、フェイル・クローズ設計とすることにより、火災による安全機能への影響は考えにくい。また、格納容器給気気密ダンパの周りは火災荷重を低く管理する。よって、「消防法」又は「建築基準法」に基づく消火設備で消火を行う設計とする。

【別添資料 1-資料 1(2.1.2.1.)】

- d. 火災発生時の煙の充満又は放射線の影響により消火活動が困難とならない火災区域又は火災区画に設置する消火設備

放射性物質の貯蔵又は閉じ込め機能を有する構築物、系統及び機器を設置する火災区域又は火災区画のうち、煙の充満又は放射線の影響により消火活動が困難とならない火災区域又は火災区画については内部に水を内包し、火災の発生が考えにくいこと、可燃物を持ち込まない運用とすることから消火設備を設置しない設計とする。よって、「消防法」又は「建築基準法」に基づく消火設備で消火する設計とする。

【別添資料 1-資料 1 (2.1.2.1.)】

- (3) 消火用水供給系の多重性又は多様性の考慮

消火用水供給系の水源は、屋内の火災区域又は火災区画及び屋外の火災区域用としては、1号、2号及び3号炉共用のろ過水タンク(約1,500m³)を2基、ろ過水タンク(約1,500m³)を2基設置し多重性を有する設計とする。

消火用水供給系の消火ポンプは、1号、2号及び3号炉共用の電動消火ポンプ並びに1号、2号及び3号炉共用のエンジン駆動消火ポンプをそれぞれ1台ずつ、電動機駆動消火ポンプ及びディーゼル駆動消火ポンプをそれぞれ1台ずつ設置し、多様性を有する設計とする。

なお、消火ポンプについては外部電源喪失時であっても機能を喪失しないよう、1号、2号及び3号炉共用のエンジン駆動消火ポンプ及びディーゼル駆動消火ポンプについては起動用の蓄電池を設置する設計とする。

原子炉格納容器スプレイ設備は、格納容器スプレイポンプを2台設置する等、系統の多重性を有する設計とし、水源は、使用可能な場合に水源とするろ過水タンク(約1,500m³)2基、ろ過水タンク(1号、2号及び3号炉共用)(約1,500m³)2基、ろ過水タンクが使用できない場合に水源とする燃料取替用水ピットを1基設置する設計とする。なお、燃料取替用水ピットは、原子炉格納容器スプレイ設備により消火を行う時間が24時間以内であることから、単一故障を想定しない設計とする。

【別添資料 1-資料 1(2.1.2.1.)】

- (4) 系統分離に応じた独立性の考慮

系統分離された火災防護対象機器及び火災防護対象ケーブルを設置するそれぞれの火災区域又は火災区画に対して1つの消火設備で消火を行う場合は、以下に示すとおり、系統分離に応じた独立性を備えた設計とする。

- ・静的機器である消火配管は、24時間以内の単一故障の想定が不要であり、また、基準地震動S_sで損傷しないように設計するため、多重化しない設計とする。
- ・動的機器である選択弁及び容器弁について、単一故障を想定しても、系統分離された火災区域又は火災区画に対して消火設備が同時に機能喪失しない設計とする。具

体的には、容器弁及びポンペを必要数より1つ以上多く設置する。また、容器弁の作動のための圧力信号についても動的機器の単一故障により同時に機能を喪失しない設計とする。

さらに、選択弁を介した一つのラインで系統分離された相互の火災防護対象機器及び火災防護対象ケーブルを消火する場合は、当該選択弁を多重化する。

【別添資料1-資料1(2.1.2.1.)】

(5) 火災に対する二次的影響の考慮

全域ガス消火設備は、電気絶縁性の高いガスを採用することで、火災が発生している火災区域又は火災区画からの火災の火炎、熱による直接的な影響のみならず、流出流体、断線及び爆発等の二次的影響を、火災が発生していない安全機能を有する構築物、系統及び機器に及ぼさない設計とする。また、防火ダンパを設け煙の二次的影響が安全機能を有する構築物、系統及び機器に悪影響を及ぼさない設計とする。

また、これらの消火設備のポンペ及び制御盤は、消火対象となる機器が設置されている火災区域又は火災区画と別の区画に設置し、火災による熱の影響を受けても破損及び爆発が発生しないように、ポンペに接続する安全弁によりポンペの過圧を防止する設計とする。

【別添資料1-資料1(2.1.2.1.)】

(6) 想定火災の性質に応じた消火剤の容量

火災防護対象機器がある火災区域又は火災区画に設置する全域ガス消火設備については、「消防法施行規則」第十九条並びに第二十条に基づき、単位体積あたりに必要な消火剤を配備する設計とする。特に、複数の場所に対して消火する設備の消火剤の容量は、複数の消火対象場所のうち必要な消火剤が最大となる場所の必要量以上となるよう設計する。

火災区域又は火災区画に設置する消火器については、「消防法施行規則」第六～八条に基づき延床面積又は床面積から算出される必要量の消火剤を配備する設計とする。

消火剤に水を使用する消火用水の容量の設計は、「1.6.1.3.2(8)消火用水の最大放水量の確保」に示す。

【別添資料1-資料1(2.1.2.1.)】

(7) 移動式消火設備の配備

移動式消火設備は、「実用発電用原子炉の設置、運転等に関する規則」第八十三条第五号に基づき、恒設の消火設備の代替として消火ホース等の資機材を備え付けている化学消防自動車（1台、泡消火薬剤500L/台）、水槽付消防ポンプ自動車（1台、泡消火薬剤260L/台）及び資機材運搬用車両（1台、泡消火薬剤740L/台）を配備する設計と

する。また、500Lの泡消火薬剤を配備する設計とする。

【別添資料 1-資料 1(2.1.2.1.)】

(8) 消火用水の最大放水量の確保

消火用水供給系の水源の供給先は屋内及び屋外の各消火栓である。

屋内消火栓については、「消防法施行令」第十一条（屋内消火栓設備に関する基準）に基づき、2時間の最大放水量（31.2m³）を確保する設計とする。

屋外消火栓については、「消防法施行令」第十九条（屋外消火栓設備に関する基準）に基づき、2時間の最大放水量（84.0m³）に対して十分な水量を確保する設計とする。

また、屋内及び屋外の消火用水供給系の水源は1号炉、2号炉及び3号炉で共用であるが、万一、1号炉、2号炉及び3号炉においてそれぞれ単一の火災が同時に発生し、消火栓による放水を実施した場合に必要な最大水量 252m³ に対して、十分な水量を確保する設計とする。

【別添資料 1-資料 1(2.1.2.1.)】

(9) 水消火設備の優先供給

消火用水供給系は、飲料水系や所内用水系等と共用する場合には、隔離弁を設置して遮断する措置により、消火用水の供給を優先する設計とする。

【別添資料 1-資料 1(2.1.2.1.)】

(10) 消火設備の故障警報

1号、2号及び3号炉共用の電動消火ポンプ、1号、2号及び3号炉共用のエンジン駆動消火ポンプ、電動機駆動消火ポンプ、ディーゼル駆動消火ポンプ及び全域ガス消火設備の消火設備は、電源断等の故障警報を中央制御室に吹鳴する設計とする。

【別添資料 1-資料 1(2.1.2.1.)】

(11) 消火設備の電源確保

消火用水供給系のうち、1号、2号及び3号炉共用の電動消火ポンプ及び電動機駆動消火ポンプは常用電源から受電する設計とするが、1号、2号及び3号炉共用のエンジン駆動消火ポンプ及びディーゼル駆動消火ポンプは、外部電源喪失時でも内燃機関を起動できるように蓄電池により電源を確保する設計とし、外部電源喪失時においても内燃機関より消火ポンプへ動力を供給することによって消火用水供給系の機能を確保することができる設計とする。

原子炉の高温停止及び低温停止を達成し維持するために必要な構築物、系統及び機器を設置する火災区域又は火災区画の全域ガス消火設備は、外部電源喪失時にも消火が可能となるように、非常用電源から受電するとともに、設備の作動に必要な電源を供給す

る蓄電池も設ける設計とする。

放射性物質の貯蔵又は閉じ込め機能を有する構築物、系統及び機器を設置する火災区域又は火災区画の全域ガス消火設備は、外部電源喪失時にも消火が可能となるように、設備の作動に必要な電源を供給する蓄電池を設ける設計とする。

原子炉格納容器スプレイ設備は、非常用電源から受電することで、外部電源喪失時においても機能を失わない設計とする。

【別添資料 1-資料 1(2.1.2.1.)】

(12) 消火栓の配置

安全機能を有する構築物、系統及び機器を設置する火災区域又は火災区画に設置する消火栓は、「消防法施行令」第十一条（屋内消火栓設備に関する基準）及び第十九条（屋外消火設備に関する基準）に準拠し、屋内は消火栓から半径 25m の範囲を考慮して配置し、屋外は消火栓から半径 40m の範囲を考慮して配置することによって、全ての火災区域の消火活動に対処できるように配置する設計とする。

【別添資料 1-資料 1(2.1.2.1.)】

(13) 固定式消火設備の職員退避警報

固定式消火設備である全域ガス消火設備のうち、二酸化炭素消火設備及びハロゲン化物消火設備は、作動前に職員等の退出ができるように警報又は音声警報を吹鳴し、20 秒以上の時間遅れをもって消火剤を放出する設計とする。

なお、イナートガス消火設備については、消火時に毒性がなく、所員等が滞在する場所にはガスを放出しないことから、退出警報を設置しない。

【別添資料 1-資料 1(2.1.2.1.)】

(14) 管理区域内からの放出消火剤の流出防止

管理区域内で放出した消火水は、放射性物質を含むおそれがあることから、管理区域外への流出を防止するため、管理区域と非管理区域の境界に堰等を設置するとともに、各フロアの建屋内排水系により液体廃棄物処理設備に回収し、処理する設計とする。万一、流出した場合であっても建屋内排水系から系外に放出する前にサンプリングを実施し、検出が可能な設計とする。

【別添資料 1-資料 1(2.1.2.1.)】

(15) 消火用非常照明

建屋内の消火栓、消火設備現場盤の設置場所及び設置場所までの経路には、移動及び消火設備の操作を行うため、「消防法」で要求される消火継続時間 20 分に現場への移動等の時間（最大約 30 分）も考慮し、4 時間以上の容量の蓄電池を内蔵する照明器具

を設置する設計とする。

【別添資料 1-資料 1(2.1.2.1.)】

1.6.1.3.3 自然現象の考慮

泊発電所の安全を確保する上で設計上考慮すべき自然現象としては、網羅的に抽出するために、発電所敷地及びその周辺での発生実績の有無に関わらず、国内外の基準や文献等に基づき事象を収集した。これらの事象のうち、発電所及びその周辺での発生可能性、安全施設への影響度、事象進展速度や事象進展に対する時間的余裕の観点から、原子炉設備に影響を与えるおそれがある事象として、地震、津波、洪水、風（台風）、竜巻、凍結、降水、積雪、落雷、地滑り、火山の影響、生物学的事象、森林火災及び高潮を抽出した。

これらの自然現象のうち、落雷については、「1.6.1.2.3(1)落雷による火災の発生防止」に示す対策により、機能を維持する設計とする。

凍結については、「(1)凍結防止対策」に示す対策により機能を維持する設計とする。竜巻、風（台風）に対しては、「(2)風水害対策」に示す対策により機能を維持する設計とする。地震については、「(3)地震対策」に示す対策により機能を維持する設計とする。

上記以外の津波、洪水、降水、積雪、地滑り、火山の影響、高潮及び生物学的事象については、「(4)想定すべきその他の自然現象に対する対策について」に示す対策により機能を維持する設計とする。また、森林火災についても、「(4)想定すべきその他の自然現象に対する対策について」に示す対策により機能を維持する設計とする。

【別添資料 1-資料 1(2.1.2.2.)】

(1) 凍結防止対策

屋外に設置する消火設備は、泊発電所において考慮している最低気温 -19°C まで気温が低下しても使用可能な消火設備を設置する設計とする。凍結を防止するため、屋外の消火配管は凍結深さ（ $700\text{mm} \times 1$ ）より深く埋設することを基本とする。

ただし、地上化された屋外消火設備の配管は、保温材等により配管内部の水が凍結しない設計とする。

屋外消火栓本体はすべて、凍結を防止するため、消火栓内部に水が溜まらないような構造とし、自動排水機構により通常は排水弁を通水状態、消火栓使用時は排水弁を閉にして放水を可能とする地上式（不凍式消火栓型）を採用する設計とする。

* 1：北海道開発局 道路設計要領より

【別添資料 1-資料 1(2.1.2.2.)】

(2) 風水害対策

消火用水供給系の消火設備を構成するディーゼル駆動消火ポンプ、電動機駆動消火ポンプ及び電動消火ポンプ（1号、2号及び3号炉共用）、エンジン駆動消火ポンプ（1号、2号及び3号炉共用）等の機器は、風水害に対してその性能が著しく阻害されることがないように、流れ込む水の影響を受けにくい建屋内に配置する設計とする。全域ガス消火設備についても、風水害に対してその性能が著しく阻害されることがないように、原子炉建屋、原子炉補助建屋等の建屋内に配置する設計とする。

また、ディーゼル駆動消火ポンプ、電動機駆動消火ポンプ及び電動消火ポンプ（1号、2号及び3号炉共用）、エンジン駆動消火ポンプ（1号、2号及び3号炉共用）を設置しているポンプ室の壁及び扉については、風水害に対してその性能が著しく阻害されることがないように浸水対策を実施する。

屋外消火栓は風水害に対してその性能が著しく阻害されることがないように、雨水の浸入等により動作機構が影響を受けない機械式を用いる設計とする。

【別添資料 1-資料 1(2.1.2.2.)】

(3) 地震対策

a. 地震対策

安全機能を有する構築物、系統及び機器を設置する火災区域又は火災区画の火災感知設備及び消火設備は、安全機能を有する構築物、系統及び機器の耐震クラスに応じて機能を維持できる設計とする。

安全機能を有する構築物、系統及び機器に影響を及ぼす可能性がある火災区域又は火災区画に設置される、油を内包する耐震Bクラス及び耐震Cクラスの機器は、以下のいずれかの設計とすることにより、地震によって耐震Bクラス及び耐震Cクラスの機器が機能喪失しても安全機能を有する構築物、系統及び機器の機能喪失を防止する設計とする。

- ・ 基準地震動 S_s により油が漏えいしない。
- ・ 基準地震動 S_s によって火災が発生しても、安全機能を有する構築物、系統及び機器に影響を及ぼすことがないように、基準地震動 S_s によっても機能維持する全域ガス消火設備によって速やかに消火する。
- ・ 基準地震動 S_s によって火災が発生しても、安全機能を有する構築物、系統及び機器の機能に影響を及ぼすことがないように隔壁等により分離する。

b. 地盤変位対策

屋外の消火配管は、凍結防止のため埋設を基本とし、地震時における地盤変位対策として、建屋貫通部付近の接続部には機械式継手ではなくフレキシブル継手又は溶接継手を採用するとともに、屋外の埋設消火配管については、「原子力発電所の火災防護規程（JEAC4626-2010）」により耐震性の確保を確認する設計とする。なお、給排水処

理建屋からタービン建屋への消火配管は、建屋間の洞道内に敷設することで地盤変位の影響を直接受けない設計とする。

さらに、屋外消火配管が破断した場合でも消防車を用いて屋内消火栓へ消火用水の供給ができるように、建屋外部に給水接続口を設置する設計とする。

【別添資料 1-資料 1(2.1.2.2.)】

(4) 想定すべきその他の自然現象に対する対策について

実用発電用原子炉及びその附属施設の火災防護に係る審査基準の 2.2.2 に記載のある凍結、風水害、地震以外の泊発電所号 3 号炉で考慮すべき自然現象については津波、洪水、降水、積雪、地滑り、火山の影響、生物学的事象及び高潮がある。これらの自然現象及び森林火災により感知及び消火の機能、性能が阻害された場合は、原因の除去又は早期の取替え、復旧を図る設計とするが、必要に応じて監視の強化や、代替消火設備の配備等を行い、必要な機能並びに性能を維持することとする。

【別添資料 1-資料 1(2.1.2.2.)】

1.6.1.3.4 消火設備の破損、誤動作又は誤操作による安全機能への影響

全域ガス消火設備で使用するハロゲン化物消火剤、二酸化炭素ガス及びイナートガスは電気絶縁性が大きく揮発性も高いことから、設備の破損、誤作動又は誤操作により消火剤が放出されても電気及び機械設備に影響を与えないため、火災区域又は火災区画に設置するガス消火設備には、全域ガス消火設備を選定する設計とする。

なお、ディーゼル発電機は、ディーゼル発電機室に設置する全域ガス消火設備の破損、誤作動又は誤操作によって二酸化炭素ガスが放出されることによる窒息効果を考慮しても機能が喪失しないよう、外気から直接給気を取り入れる設計とする。

消火設備の放水等による溢水に対しては、「1.7 溢水防護に関する基本方針」に基づき、安全機能へ影響がないよう設計する。

【別添資料 1-資料 1(2.1.2.3.)】

1.6.1.4 火災の影響軽減のための対策

1.6.1.4.1 安全機能を有する構築物、系統及び機器の重要度に応じた火災の影響軽減のための対策

安全機能を有する構築物、系統及び機器の重要度に応じ、それらを設置する火災区域又は火災区画内の火災及び隣接する火災区域又は火災区画の火災による影響に対し、「1.6.1.4.1(1)原子炉の高温停止及び低温停止の達成、維持に係わる火災区域の分離」から「1.6.1.4.1(8)油タンクに対する火災の影響軽減対策」に示す火災の影響軽減のための対策を講じる設計とする。

【別添資料 1-資料 1(2.1.3.1.)】

(1) 原子炉の高温停止及び低温停止の達成，維持に係わる火災区域の分離

原子炉の高温停止及び低温停止を達成し，維持するために必要な構築物，系統及び機器を設置する火災区域は，3時間以上の耐火能力を有する耐火壁として，3時間耐火に設計上必要な150mm以上の壁厚を有するコンクリート壁や火災耐久試験により3時間以上の耐火能力を有する耐火壁（貫通部シール，防火扉，防火ダンパ）によって，隣接する他の火災区域から分離する設計とする。

なお，火災区域又は火災区画の目皿には，他の火災区域又は火災区画からの煙の流入による安全機能への影響防止を目的として，煙の流入防止装置を設置する設計とする。

【別添資料 1-資料 1(2.1.3.1.)】

(2) 火災防護対象機器及び火災防護対象ケーブルの系統分離

火災が発生しても原子炉の高温停止及び低温停止を達成し，維持するためには，プロセスを監視しながら原子炉を停止し，冷却を行うことが必要であり，このためには，手動操作に期待してでも原子炉の高温停止及び低温停止を達成し，維持するために必要な機能を少なくとも一つ確保するように系統分離対策を講じる必要がある。

このため，単一火災（任意の一つの火災区画で発生する火災）の発生によって，原子炉の高温停止及び低温停止を達成し，維持するために必要な機能を有する多重化されたそれぞれの系統が同時に機能喪失することのないよう，「1.6.1.1(3)原子炉の高温停止及び低温停止を達成し，維持するために必要な構築物，系統及び機器」にて抽出した原子炉の高温停止及び低温停止を達成し，維持するために必要となる火災防護対象機器及び火災防護対象機器の駆動若しくは制御に必要となる火災防護対象ケーブルについて以下に示すいずれかの系統分離対策を講じる設計とする。

系統分離にあたっては，互いに相違する系列の火災防護対象機器，火災防護対象ケーブルの系統分離を行うために，火災区画内又は隣接火災区画間の延焼を防止する設計とする。

a. 3時間以上の耐火能力を有する隔壁等による分離

互いに相違する系列の火災防護対象機器及び火災防護対象ケーブルを，火災耐久試験により3時間以上の耐火能力を確認した隔壁等で分離する設計とする。具体的には，3時間以上の耐火能力を有した厚さのコンクリート壁又は火災耐久試験により3時間以上の耐火能力を確認した隔壁等（耐火床パネル）で分離する設計とする。

b. 水平距離6m以上の離隔距離の確保，火災感知設備及び自動消火設備の設置

互いに相違する系列の火災防護対象機器及び火災防護対象ケーブルを，仮置きするものを含めて可燃性物質のない水平距離6m以上の離隔距離を確保する設計とする。

火災感知設備は、自動消火設備を作動させるために設置し、自動消火設備の誤作動防止を考慮した感知器の作動により自動消火設備を作動させる設計とする。

c. 1時間耐火隔壁による分離、火災感知設備及び自動消火設備の設置

互いに相違する系列の火災防護対象機器及び火災防護対象ケーブルを、火災耐久試験により1時間以上の耐火能力を確認した隔壁等で分離する設計とする。

火災感知設備は、自動消火設備を作動させるために設置し、自動消火設備の誤作動防止を考慮した感知器の作動により自動消火設備を作動させる設計とする。

【別添資料1-資料1(2.1.3.1.)】

なお、中央制御室及び原子炉格納容器は、上記と同等の保安水準を確保する対策として以下のとおり火災の影響軽減対策を講じる。

(3) 中央制御室に対する火災の影響軽減のための対策

a. 中央制御盤（安全系コンソール）内の火災の影響軽減

火災防護対象である中央制御盤（安全系コンソール）内の機器及びケーブルは、運転員の操作性及び視認性向上を目的として近接して設置することから、互いに相違する系列の水平距離を6m以上確保することや互いに相違する系列を1時間の耐火能力を有する隔壁等で分離することが困難である。

このため、火災防護対象である中央制御盤（安全系コンソール）内の機器及びケーブルは、以下の(a)～(c)に示すとおり、実証試験結果に基づく離隔距離等による分離対策、煙検知器の設置による早期の火災感知及び常駐する運転員による早期の消火活動に加え、火災により中央制御盤（安全系コンソール）の1つの区画の安全機能が全て喪失しても、他の区画の中央制御盤（安全系コンソール）により、原子炉の高温停止及び低温停止の達成、維持ができることを確認し、火災の影響軽減のための対策を講じる設計とする。

(a) 離隔距離による分離

火災防護対象である中央制御盤（安全系コンソール）内の機器及びケーブルは、運転員の操作性及び視認性向上を目的として近接して設置することから、中央制御盤（安全系コンソール）に隣接する中央制御盤（常用系コンソール）の火災が、中央制御盤（安全系コンソール）に影響を与えないことを確認した実証試験の結果に基づき分離対策を講じる設計とする。

また、中央制御盤（安全系コンソール）内に安全系FDP及び電源装置を設置しているが、これらについては、相違する系列間に金属製の仕切りを設置する。

ケーブルについては、当該ケーブルに火災が発生しても延焼せず、また、周囲へ

火災の影響を与えないテフロン電線及び難燃ケーブルを使用する、又は離隔距離を確保すること等により系統分離する設計とする。これらの分離については、実証試験等において火災により近接する他の区分の構成部品に火災の影響がないことを確認した設計とする。

(b) 煙検知器の設置による早期の火災感知

中央制御室内には、異なる2種類の火災感知器を設置する設計とするとともに、火災発生時には常駐する運転員による早期の消火活動によって、中央制御盤（安全系コンソール）への影響を軽減する設計とする。中央制御盤（安全系コンソール）内には、火災の早期感知を目的として、煙検知器を設置する設計とする。中央制御盤（安全系コンソール）は容積が小さく、盤内の構成部品がごく僅かに燃焼した状態でも煙検知器により早期の感知が可能である。なお、念のため、中央制御盤（安全系コンソール）に隣接する盤内についても、火災を早期に感知するため、煙検知器を設置する設計とする。

(c) 常駐する運転員による早期の消火活動

中央制御盤（安全系コンソール）内に自動消火設備は設置しないが、中央制御盤（安全系コンソール）の一つの区画に火災が発生しても、煙検知器や中央制御室の火災感知器からの感知信号により、常駐する運転員が中央制御室に設置する消火器で早期に消火活動を行うことで、他の区画の中央制御盤（安全系コンソール）の火災防護対象機器及び火災防護対象ケーブルへの火災の影響を防止できる設計とする。

消火設備は、電気機器へ悪影響を与えない二酸化炭素消火器を使用する設計とし、常駐する運転員による中央制御室内の火災の早期感知及び消火を図るために、消火活動の手順を定めて、訓練を実施する。

b. フロアケーブルダクトの影響軽減対策

フロアケーブルダクトについては、互いに相違する系列の火災防護対象機器及び火災防護対象ケーブルを、火災耐久試験により3時間以上の耐火能力を確認した隔壁等で分離する設計とする。

c. 原子炉の高温停止及び低温停止の達成、維持

火災により、中央制御室内の一つの中央制御盤（安全系コンソール）の機能がすべて喪失したと仮定しても、他の中央制御盤（安全系コンソール）での運転操作や現場での操作により、原子炉の高温停止及び低温停止の達成、維持が可能な設計とする。

【別添資料1-資料1(2.1.3.1.)】

(4) 原子炉格納容器内に対する火災の影響軽減のための対策

原子炉格納容器内は、「1.6.1.4.1.(2)火災防護対象機器及び火災防護対象ケーブルの系統分離」とは異なる火災の影響軽減のための対策を講じる設計とする。

原子炉格納容器内は、ケーブルトレイが密集して設置されているため、互いに相違する系列の水平距離を6m以上確保すること並びに1時間耐火性能を有している耐火ボードや耐火シート等は、1次冷却材漏えい事故等が発生した場合にデブリ発生の要因となり格納容器再循環サンプの閉塞対策に影響を及ぼすため、互いに相違する系列を1時間の耐火能力を有する隔壁等で分離することは適さない。

また、ガス消火設備を適用するとした場合、原子炉格納容器の自由体積は約6.6万m³あることから、原子炉格納容器内全体に消火剤を充満させるまでには時間を要する。このため、原子炉格納容器の消火設備は、火災発生時の煙の充満による消火活動が困難でない場合、早期に消火が可能である、消火要員による消火を行う設計とする。

火災発生時の煙の充満及び放射線の影響のため、消火要員による消火活動が困難である場合は、中央制御室からの手動操作が可能であり、原子炉格納容器全域を水滴で覆うことのできる原子炉格納容器スプレイ設備による手動消火を行う設計とする。

このため、原子炉格納容器内の火災防護対象機器及び火災防護対象ケーブルは、以下に示す火災の影響軽減のための対策に加え、原子炉格納容器内の動的機器がすべて火災の影響により運転停止し、かつ、原子炉格納容器内の弁の遠隔操作ができなくなることを仮定しても、運転員の操作により原子炉の高温停止及び低温停止の達成、維持が可能であることも確認する設計とする。

a. 火災防護対象機器及び火災防護対象ケーブルへの延焼を抑制する距離の確保及び火災防護対象機器等に延焼するおそれがある火災を感知する火災感知器の配置

原子炉格納容器内の火災防護対象機器及び火災防護対象ケーブルは、蒸気発生器のループごとに設置し、ケーブルについては系列ごとに敷設し、異なる格納容器貫通部を通過して、格納容器外に敷設する。

火災感知器は火災防護対象機器及びケーブルに延焼するおそれがある機器又はケーブルトレイの火災を感知する配置とする。

なお、原子炉格納容器内は仮置きする可燃物を置かない設計とし、以下の設備については、鉄製の筐体やケーシング等で構成することにより、火災防護対象機器及び火災防護対象ケーブルに対する延焼や火炎からの影響を防止する。

- ・電気盤の筐体
- ・格納容器再循環ファン軸受のケーシング
- ・1次冷却材ポンプ電動機油回収タンクのタンク本体

b. ケーブルトレイに対する蓋の設置

原子炉格納容器内に火災が発生した場合に、火災防護対象ケーブルに関連する火災防護対象機器の機能維持に対する信頼性を向上するために、以下に示すケーブルトレイに対して、延焼や火炎からの影響を防止できる鉄製の蓋を設置し、鉄製の蓋には、消火水がケーブルトレイへ浸入するための開口を設置する設計とする。

- (a) 同じ機能を有する火災防護対象ケーブルが敷設される電線管同士が6mの離隔を有する場合は、いずれか一方の系列の火災防護対象ケーブルが敷設される電線管の周囲6m範囲に位置するケーブルトレイに対して、鉄製の蓋を設置する設計とする。
- (b) 同じ機能を有する火災防護対象ケーブルが敷設される電線管同士が6mの離隔を有しない場合は、上記(a)と同じ対策を実施する設計とする。

【別添1(8-別1-51)】

c. 火災感知設備

火災感知設備については、アナログ式の火災感知器（煙感知器及び熱感知器）及び非アナログ式の炎感知器を設置する設計とする。ただし、原子炉格納容器ループ室、加圧器室及び炉内核計装用シンプル配管室については、放射線による火災感知器の故障を防止するため、非アナログ式の熱感知器及び非アナログ式の煙感知器を設置する設計とし、非アナログ式の熱感知器は防爆型を設置する設計とする。

d. 消火設備

- (a) 自動消火設備は設置しないが、消火要員が原子炉格納容器内へ進入可能な場合は、手順を定め、訓練を実施している消火要員により、消火器、消火栓を用いて早期に消火を行う設計とする。
- (b) 消火要員が原子炉格納容器内へ進入困難な場合は、中央制御室で手動操作可能な原子炉格納容器スプレー設備を用いた消火活動を実施する設計とする。なお、1次冷却材ポンプの上部は開口となっているため、1次冷却材ポンプに火災が発生した場合にも、原子炉格納容器スプレー設備による消火は可能である。
- (c) 原子炉格納容器スプレー設備のポンプは原子炉格納容器外に設置されており、原子炉格納容器内の火災が原子炉格納容器スプレー設備に影響を及ぼすことはない。

e. 火災の影響軽減対策への適合について

火災防護対象機器及び火災防護対象ケーブルへの延焼を抑制するためのケーブルトレイに対する蓋の設置、距離の確保、火災防護対象機器及び火災防護対象ケーブルに延焼するおそれがある火災を感知する火災感知器の設置並びに消火要員による消火活動又は中央制御室から手動操作可能な原子炉格納容器スプレー設備を用いた消火活動により、両系列の火災防護対象機器及び火災防護対象ケーブルが火災により機能を失

うことを防止する設計とする。

また、以下に示す設計により、原子炉格納容器内の動的機器がすべて火災の影響により運転停止し、かつ、原子炉格納容器内の弁の遠隔操作ができなくなることを仮定しても、運転員の操作により原子炉の高温停止及び低温停止の達成、維持は可能である。

- ・原子炉の高温停止

火災発生時にも原子炉の高温停止が可能となるよう、火災の影響を受けても、制御棒は炉心に全挿入する設計とする。

- ・原子炉の高温停止の維持

火災発生時にも原子炉の高温停止の維持が可能となるよう、火災の影響を受けない原子炉格納容器外に補助給水設備と主蒸気系統設備を設置し、これらを用いた蒸気発生器による除熱を可能とする設計とする。

- ・原子炉の低温停止への移行

火災鎮火後、原子炉格納容器内の電動弁を手動操作し余熱除去設備を使用することで、低温停止への移行を可能とする設計とする。

【別添資料 1-資料 1(2.1.3.1.)】

(5) 放射性物質の貯蔵又は閉じ込め機能に関わる火災区域の分離

放射性物質の貯蔵又は閉じ込め機能を有する構築物、系統及び機器を設置する火災区域は、3時間以上の耐火能力を有する耐火壁として、3時間耐火に設計上必要な150mm以上の壁厚を有するコンクリート壁や火災耐久試験により3時間以上の耐火能力を有することを確認した耐火壁（貫通部シール、防火扉、防火ダンパ）により、隣接する他の火災区域と分離する設計とする。

【別添資料 1-資料 1(2.1.3.1.)】

(6) 換気空調設備による火災の影響軽減対策

安全機能を有する構築物、系統及び機器を設置する火災区域に設置する換気空調設備には、他の火災区域又は火災区画への火、熱又は煙の影響が及ばないように、火災区域又は火災区画の境界となる箇所に3時間耐火性能を有する防火ダンパを設置する設計とする。

換気空調設備のフィルタは、「1.6.1.2.2(4)換気設備のフィルタに対する不燃性材料又は難燃性材料の使用」に示すとおり、チャコールフィルタを除き難燃性のものを使用する設計とする。

【別添資料 1-資料 1(2.1.3.1.)】

(7) 煙に対する火災の影響軽減対策

通常運転員が常駐する火災区域は中央制御室のみであるが、中央制御室の火災発生時の煙を排気するため、「建築基準法」に準拠した容量の排煙設備を配備する設計とする。

なお、排煙設備は中央制御室専用であるため、放射性物質の環境への放出を考慮する必要はない。

安全機能を有する構築物、系統及び機器を設置する火災区域のうち、電気ケーブルや引火性液体が密集する火災区域又は火災区画（フロアケーブルダクト、ディーゼル発電機室、燃料油サービスタンク室）については、全域ガス消火設備により早期に消火する設計とする。

なお、ディーゼル発電機燃料油貯油槽は屋外で地下埋設構造であるため、煙が大気に放出されることから、排煙設備を設置しない設計とする。

【別添資料 1-資料 1(2.1.3.1.)】

(8) 油タンクに対する火災の影響軽減対策

火災区域又は火災区画に設置される油タンクは、換気空調設備による排気、又はベント管により屋外に排気する設計とする。

【別添資料 1-資料 1(2.1.3.1.)】

1.6.1.4.2 火災影響評価

火災の影響軽減のための対策を前提とし、設備等の設置状況を踏まえた可燃性物質の量等を基に想定される発電用原子炉施設内の火災によって、安全保護系及び原子炉停止系の作動が要求される場合には、火災による影響を考慮しても、多重化されたそれぞれの系統が同時に機能を失うことなく、原子炉の高温停止及び低温停止を達成し、維持できることを、「(1)火災伝播評価」から「(3)隣接火災区画に火災の影響を与える火災区画に対する火災影響評価」に示す火災影響評価により確認する。

ただし、中央制御盤（安全系コンソール）及び原子炉格納容器に対しては、「1.6.1.4.1(2)火災防護対象機器及び火災防護対象ケーブルの系統分離」で示すとおり、火災が発生しても、原子炉の高温停止及び低温停止の達成、維持は可能である。

また、内部火災により原子炉に外乱が及ぶ可能性、又は安全保護系、原子炉停止系の作動が要求される事象が発生する可能性があるため、「発電用軽水型原子炉施設の安全評価に関する審査指針」に基づき、運転時の異常な過渡変化又は設計基準事故に対処するための機器に単一故障を想定しても、以下の状況を考慮し、多重性をもったそれぞれの系統が同時に機能を喪失することなく、原子炉の高温停止、低温停止を達成することが可能であることを火災影響評価により確認する。

- ・内部火災発生を想定する区域及びその影響範囲の安全重要度クラス1及びクラス2の火災防護対象機器及び火災防護対象ケーブルは内部火災により機能喪失するが、

それ以外の区域の火災防護対象機器及び火災防護対象ケーブルは機能が維持される。

- ・原子炉建屋，原子炉補助建屋，ディーゼル発電機建屋又は循環水ポンプ建屋において，内部火災が発生することを仮定し，当該建屋内の火災防護対象機器及び火災防護対象ケーブル以外は機能喪失する。
- ・中央制御室における火災については，火災感知器による早期感知や運転員によるプラント停止が期待でき，内部火災による影響波及範囲は限定的である。

火災区画の変更や火災区画設定に影響を与える可能性のある工事を実施する場合には，火災防護計画に従い火災影響評価を行い，火災による影響を考慮しても多重性をもったそれぞれの系統が同時に機能を失うことなく，原子炉の高温停止及び低温停止を達成し維持できることを確認するとともに，変更管理を行う。

なお，「1.6.1.4.2 火災影響評価」では，火災区域又は火災区画を，「火災区画」と記載する。

【別添資料 1-資料 1(2.1.3.2.)】

(1) 火災伝播評価

火災区画での火災発生時に，隣接火災区画に火災の影響を与える場合は，隣接火災区画を含んだ火災影響評価を行う必要があるため，火災影響評価に先立ち，火災区画ごとに火災を想定した場合の隣接火災区画への火災の影響の有無を確認する火災伝播評価を実施する。

【別添資料 1-資料 1(2.1.3.2.)】

(2) 隣接火災区画に火災の影響を与えない火災区画に対する火災影響評価

火災伝播評価により隣接火災区画に影響を与えない火災区画については当該火災区画に設置される全機器の機能喪失を想定しても，「1.6.1.4.1 安全機能を有する構築物，系統及び機器の重要度に応じた火災の影響軽減のための対策」に基づく火災の影響軽減のための対策の実施により，原子炉の高温停止及び低温停止を達成し，維持するために必要な方策が少なくとも一つ確保され，原子炉の高温停止及び低温停止の達成，維持が可能であることを確認する。

【別添資料 1-資料 1(2.1.3.2.)】

(3) 隣接火災区画に火災の影響を与える火災区画に対する火災影響評価

火災伝播評価により隣接火災区画に影響を与える火災区画については，当該火災区画と隣接火災区画の2区画内の火災防護対象機器及び火災防護対象ケーブルの有無の組み合わせに応じて，火災区画内に設置される全機器の機能喪失を想定しても，「1.6.1.4.1 安全機能を有する構築物，系統及び機器の重要度に応じた火災の影響軽減のための対

策」に基づく火災の影響軽減のための対策の実施により、原子炉の高温停止及び低温停止を達成し、維持するために必要な成功の方策が少なくとも一つ確保され、原子炉の高温停止及び低温停止の達成、維持が可能であることを確認する。

【別添資料 1-資料 1(2.1.3.2.)】

1.6.1.5 個別の火災区域又は火災区画における留意事項

以下に示す火災区域又は火災区画は、それぞれの特徴を考慮した火災防護対策を実施する。

【別添資料 1-資料 1(2.2.)】

(1) フロアケーブルダクト

フロアケーブルダクトは、アナログ式の煙感知器、熱感知器を設置するとともに、自動消火設備である全域ガス消火設備を設置する設計とする。また、互いに相違する系列の火災防護対象ケーブルについては、3時間以上の耐火能力を有する隔壁等で分離する設計とする。

【別添資料 1-資料 1(2.2.)】

(2) 電気室

安全補機開閉器室は、電源供給のみに使用する設計とする。

【別添資料 1-資料 1(2.2.)】

(3) 蓄電池室

蓄電池室は以下のとおり設計する。

- ・蓄電池室には蓄電池のみを設置し、直流開閉装置やインバータは設置しない設計とする。
- ・蓄電池室の換気空調設備は、社団法人電池工業会「蓄電池室に関する設計指針(SBAG 0603)」に基づき、水素の排気に必要な換気量以上となるよう設計することによって、蓄電池室内の水素濃度を2 vol%以下の約0.8 vol%程度に維持する設計とする。
- ・蓄電池室の換気空調設備が停止した場合には、中央制御室に警報を発報する設計とする。
- ・常用系の蓄電池と非常用系の蓄電池は、常用の蓄電池が非常用の蓄電池に影響を及ぼすことがないように、位置的分散が図られた設計とするとともに、電氣的にも2つ以上の遮断器により切り離せる設計とする。

【別添資料 1-資料 1(2.2.)】

(4) ポンプ室

安全機能を有するポンプの設置場所のうち、火災発生時の煙の充満により消火困難な

場所には、消火活動によらなくとも迅速に消火できるよう自動消火設備を設置する設計とする。

自動消火設備による消火後、鎮火の確認のために自衛消防隊がポンプ室に入る場合については、消火直後に換気してしまうと新鮮な空気が供給され、再発火するおそれがあることから、十分に冷却時間を確保した上で、可搬型の排煙装置を準備し、扉の開放、換気空調系、可搬型排煙装置により換気し、呼吸具の装備及び酸素濃度を測定し安全確認後に入室する設計とする。

【別添資料 1-資料 1(2.2.)】

(5) 中央制御室等

中央制御室は以下のとおり設計する。

- ・中央制御室と他の火災区画の換気空調設備の貫通部には、防火ダンパを設置する設計とする。
- ・中央制御室のカーペットは、「消防法施行令」第四条の三の防火性を満足するカーペットを使用する設計とする。

【別添資料 1-資料 1(2.2.)】

(6) 使用済燃料貯蔵設備及び新燃料貯蔵設備

使用済燃料貯蔵設備は、水中に設置されている設備であり、ラックに燃料を貯蔵することで貯蔵燃料間の距離を確保すること及びステンレス鋼の中性子吸収効果によって未臨界性が確保される設計とする。

新燃料貯蔵設備については、気中に設置している設備（ピット構造で上部は蓋で閉鎖）であり通常ドライ環境であるが、消火活動により消火水が噴霧され、水分雰囲気に満たされた最適減速状態となっても未臨界性が確保される設計とする。

【別添資料 1-資料 1(2.2.)】

(7) 放射性廃棄物処理設備及び放射性廃棄物貯蔵設備

放射性廃棄物処理設備及び放射性廃棄物貯蔵設備は、以下のとおり設計する。

- ・放射性廃棄物処理設備及び放射性廃棄物貯蔵設備を設置する火災区域の管理区域用換気空調設備は、環境への放射性物質の放出を防ぐ目的でフィルタを通して排気筒へ排気する設計とする。また、これらの換気空調設備は、放射性物質の放出を防ぐために、空調を停止し、ダンパを閉止し、隔離できる設計とする。
- ・放水した消火用水の溜り水は、建屋内排水系により液体放射性廃棄物処理設備に回収できる設計とする。
- ・放射性物質を含んだ使用済イオン交換樹脂及び濃縮廃液は、固体廃棄物として処理を行うまでの間、密閉された金属製の槽又はタンクで保管する設計とする。

- ・放射性物質を含んだチャコールフィルタは、固体廃棄物として処理するまでの間、金属容器に収納し保管する設計とする。
- ・放射性物質を含んだH E P Aフィルタは、固体廃棄物として処理するまでの間、不燃シートに包んで保管する設計とする。
- ・放射性廃棄物処理設備及び放射性廃棄物貯蔵設備において、冷却が必要な崩壊熱が発生し、火災事象に至るような放射性廃棄物を貯蔵しない設計とする。

【別添資料 1-資料 1(2.2.)】

(3) 適合性説明

(火災による損傷の防止)

第八条 設計基準対象施設は、火災により発電用原子炉施設の安全性が損なわれないよう、火災の発生を防止することができ、かつ、早期に火災発生を感知する設備(以下「火災感知設備」という。)及び消火を行う設備(以下「消火設備」といい、安全施設に属するものに限る。)並びに火災の影響を軽減する機能を有するものでなければならない。

2 消火設備(安全施設に属するものに限る。)は、破損、誤作動又は誤操作が起きた場合においても発電用原子炉を安全に停止させるための機能を損なわないものでなければならない。

第1項について

設計基準対象施設は、火災により発電用原子炉施設の安全性を損なわないよう、火災発生防止、火災感知及び消火並びに火災の影響軽減の措置を講じるものとする。

【別添資料1-資料1(2.1.1)(2.1.2)(2.1.3)】

(1) 火災発生防止

潤滑油等の発火性又は引火性物質を内包する設備は、漏えいを防止する設計とする。万一、潤滑油等が漏えいした場合に、漏えいの拡大を防止する堰等を設ける設計とする。

【別添資料1-資料1(2.1.1.1)】

安全機能を有する構築物、系統及び機器は、不燃性材料若しくは難燃性材料と同等以上の性能を有するものである場合又は他の安全機能を有する構築物、系統及び機器において火災が発生することを防止するための措置が講じられている場合を除き、不燃性材料若しくは難燃性材料を使用した設計とする。

【別添資料1-資料1(2.1.1.2)】

電気系統については、必要に応じて過電流継電器等の保護装置と遮断器の組合せ等により、過電流による過熱、焼損の防止を図るとともに、必要な電気設備に接地を施す設計とする。

【別添資料1-資料1(2.1.1.1)】

落雷や地震により火災が発生する可能性を低減するため、避雷設備を設けるとともに、安全上の重要度に応じた耐震設計を行う。

【別添資料1-資料1(2.1.1.3)】

(2) 火災感知及び消火

安全機能を有する構築物、系統及び機器に対して、早期の火災感知及び消火を行うため異なる種類の感知器を設置する設計とする。

【別添資料 1-資料 1(2. 1. 2. 1)】

消火設備は、自動消火設備、手動操作による固定式消火設備、水消火設備及び消火器を設置する設計とし、原子炉の高温停止及び低温停止を達成し、維持するために必要な構築物、系統及び機器が設置される火災区域又は火災区画並びに放射性物質の貯蔵又は閉じ込め機能を有する構築物、系統及び機器が設置される火災区域のうち、火災発生時に安全機能への影響が考えられ、かつ煙の充満又は放射線の影響により消火活動が困難なところには、自動消火設備又は手動操作による固定式消火設備を設置する設計とする。

【別添資料 1-資料 1(2. 1. 2. 1)】

原子炉の高温停止及び低温停止を達成し、維持するために必要な構築物、系統及び機器の相互の系統分離を行うために設けられた火災区域又は火災区画に設置する消火設備は、系統分離に応じた独立性を備えた設計とする。

【別添資料 1-資料 1(2. 1. 2. 1)】

火災区域又は火災区画の火災感知設備及び消火設備は、安全機能を有する構築物、系統及び機器の耐震クラスに応じて、地震発生時に機能を維持できる設計とする。

【別添資料 1-資料 1(2. 1. 2. 2)】

(3) 火災の影響軽減のための対策

火災防護対象機器及び火災防護対象ケーブルについては、重要度に応じて以下に示す火災の影響軽減のための対策を講じた設計とする。

原子炉の高温停止及び低温停止を達成し、維持するために必要な機能を有する構築物、系統及び機器を設置する火災区域は、3時間以上の耐火能力を有する耐火壁として、3時間耐火に設計上必要な150mm以上の壁厚を有するコンクリート壁や火災耐久試験により3時間以上の耐火能力を有することを確認した耐火壁（貫通部シール、防火扉、防火ダンパ）により隣接する他の火災区域と分離する設計とする。

【別添資料 1-資料 1(2. 1. 3. 1)】

火災防護対象機器及び火災防護対象ケーブルは、以下に示すいずれかの要件を満たす設計とする。

- a. 互いに相違する系列の火災防護対象機器及び火災防護対象ケーブルについて、互いの系列間が3時間以上の耐火能力を有する隔壁等で分離されていること。
- b. 互いに相違する系列の火災防護対象機器及び火災防護対象ケーブルについて、互いに系

列間の水平距離が6m以上あり、かつ、火災感知設備及び自動消火設備が当該火災区域又は火災区画に設置されていること。この場合、水平距離間には仮置きするものを含め可燃性物質が存在しないこと。

- c. 互いに相違する系列の火災防護対象機器及び火災防護対象ケーブルについて、互いの系列間が1時間の耐火能力を有する隔壁等で分離されており、かつ、火災感知設備及び自動消火設備が当該火災区画に設置されていること。

【別添資料1-資料1(2.1.3.1)】

放射性物質の貯蔵又は閉じ込め機能を有する構築物、系統及び機器が設置される火災区域については、3時間以上の耐火能力を有する耐火壁(貫通部シール、防火扉、防火ダンパ等)によって隣接する他の火災区域から分離された設計とする。

【別添資料1-資料1(2.1.3.1)】

第2項について

消火設備の破損、誤作動又は誤操作が起きた場合においても、消火設備の消火方法、消火設備の配置設計等を行うことにより、原子炉を安全に停止させるための機能を損なわない設計とする。

【別添資料1-資料1(2.1.2.3)】

1.3 気象等

該当なし

1.4 設備等(手順書含む)

10.5 火災防護設備

10.5.1 設計基準対象施設

10.5.1.1 概要

発電用原子炉施設内の火災区域及び火災区画に設置される、安全機能を有する構築物、系統及び機器(10.5において本文五〇(3)(i)a.(c)に同じ。)を火災から防護することを目的として、火災の発生防止、火災の感知及び消火並びに火災の影響軽減のそれぞれを考慮した火災防護対策を講じる。

【別添資料1-資料1(2.1.1)(2.1.2)(2.1.3)】

発電用原子炉施設の火災の発生防止については、発火性又は引火性物質を内包する設備及びこれらの設備を設置する火災区域又は火災区画に対する火災の発生防止対策を講じるほか、可燃性の蒸気又は可燃性の微粉に対する対策、発火源への対策、水素に対す

る換気及び漏えい検出対策，放射線分解等により発生する水素の蓄積防止対策並びに電気系統の過電流による過熱及び焼損の防止対策等を行う。

【別添資料 1-資料 1(2. 1. 1)】

火災の感知及び消火については，安全機能を有する構築物，系統及び機器に対して，早期の火災感知及び消火を行うための火災感知設備及び消火設備を設置する。

【別添資料 1-資料 1(2. 1. 2)】

火災感知設備及び消火設備は，想定される自然現象に対して当該機能が維持され，かつ，安全機能を有する構築物，系統及び機器は，消火設備の破損，誤動作又は誤操作によって安全機能を失うことのないように設置する。また，原子炉の高温停止及び低温停止を達成し，維持するために必要な構築物，系統及び機器の相互の系統分離を行うために設ける火災区域及び火災区画に設置される消火設備は，系統分離に応じた独立性を備えるよう設置する。

火災の影響軽減は，安全機能を有する構築物，系統及び機器の重要度に応じ，それらを設置する火災区域又は火災区画の火災及び隣接する火災区域又は火災区画における火災による影響を軽減するため，系統分離等の火災の影響軽減のための対策を行う。

また，火災の影響軽減のための対策を前提とし，設備等の設置状況を踏まえた可燃性物質の量等を基に，発電用原子炉施設内の火災に対しても，安全保護系及び原子炉停止系の作動が要求される場合には，火災による影響を考慮しても，多重化されたそれぞれの系統が同時に機能を失うことなく，原子炉の高温停止及び低温停止を達成し維持できることを，火災影響評価により確認する。

【別添資料 1-資料 1(2. 1. 3)】

10.5.1.2 設計方針

発電用原子炉施設内の火災区域又は火災区画に設置される，原子炉の高温停止及び低温停止を達成し，維持するために必要な構築物，系統及び機器，及び放射性物質の貯蔵又は閉じ込め機能を有する構築物，系統及び機器を火災から防護することを目的として，火災発生防止，火災の感知及び消火並びに火災の影響軽減のそれぞれを考慮した火災防護対策を講じる。

【別添資料 1-資料 1(2. 1. 1) (2. 1. 2) (2. 1. 3)】

(1) 火災発生防止

発火性又は引火性物質の漏えい防止の措置や不燃性材料又は難燃性材料の使用等，火災の発生を防止する。

【別添資料 1-資料 1(2. 1. 1)】

(2) 火災の感知及び消火

火災感知設備及び消火設備は、安全機能を有する構築物、系統及び機器に対して、早期の火災感知及び消火を行うよう設置する。

【別添資料 1-資料 1(2. 1. 2)】

(3) 火災の影響軽減

安全機能を有する構築物、系統及び機器の重要度に応じ、それらを設置する火災区域又は火災区画内の火災及び隣接する火災区域又は火災区画における火災による影響に対し、火災の影響軽減対策を行う。

【別添資料 1-資料 1(2. 1. 3)】

10. 5. 1. 3 主要設備の仕様

(1) 火災感知設備

火災感知設備の火災感知器の概略を第 10. 5. 1 表に示す。

(2) 消火設備

消火設備の主要機器仕様を第 10. 5. 2 表に示す。

【別添資料 1-資料 1(2. 1. 2. 1)】

10. 5. 1. 4 主要設備

(1) 火災発生防止設備

発電用原子炉施設は、「1. 6. 1 設計基準対象施設の火災防護に関する基本方針」における「1. 6. 1. 2. 1 火災発生防止対策」に示すとおり、発火性又は引火性物質の漏えい防止、拡大防止のためのドレンパン、ドレンポット又は堰を設置する。

【別添資料 1-資料 1(2. 1. 1. 1)】

(2) 火災感知設備

火災感知設備の火災感知器は、各火災区域又は火災区画における放射線、取付面高さ、温度、湿度、空気流等の環境条件や、炎が生じる前に発煙すること等、予想される火災の性質を考慮して、火災感知器を設置する火災区域又は火災区画の安全機能を有する構築物、系統及び機器の種類に応じ、火災を早期に感知し、誤作動を防止するために、固有の信号を発するアナログ式の煙感知器及びアナログ式の熱感知器の異なる種類の感知器を組み合わせて設置する設計とする。

ただし、発火性又は引火性の雰囲気を形成するおそれのある場所及び屋外等は、非アナログ式も含めた組み合わせで設置する設計とする。

炎感知器は非アナログ式であるが、炎が発する赤外線又は紫外線を検知するため、炎が生じた時点で感知することができ、火災の早期感知が可能である。

a. 一般区域

一般区域は、アナログ式の煙感知器、アナログ式の熱感知器の異なる種類の感知器を組み合わせ設置する。

b. 使用済燃料ピット及び新燃料貯蔵庫エリア等

使用済燃料ピット及び新燃料貯蔵庫エリア等は天井が高く大空間となっているため、火災による熱が周囲に拡散することから、熱感知器による感知は困難である。

このため、アナログ式の煙感知器及び非アナログ式の炎感知器をそれぞれの監視範囲に火災の検知に影響を及ぼす死角がないように設置する設計とする。

ただし、天井が高いエリア以外については、アナログ式の煙感知器及びアナログ式の熱感知器を設置する設計とする。

c. ディーゼル発電機室蓄熱室及び放射性廃棄物処理建屋給気室

ディーゼル発電機室蓄熱室及び放射性廃棄物処理建屋給気室は機器運転中の空気の流れにより火災時の煙が流出するおそれがあることから煙感知器による感知は困難である。このため、アナログ式の熱感知器及び非アナログ式の炎感知器を設置する設計とする。

一方、以下に示す火災区域又は火災区画は、環境条件等を考慮し、上記とは異なる火災感知器を組み合わせ設置する設計とする。

原子炉格納容器内には、アナログ式の煙感知器、アナログ式の熱感知器及び非アナログ式の炎感知器を設置する設計とする。ただし、原子炉格納容器ループ室、加圧器室及び炉内核計装用シンプル配管室については、放射線による火災感知器の故障を防止するため、非アナログ式の熱感知器及び非アナログ式の煙感知器を設置する設計とし、非アナログ式の熱感知器は防爆型を設置する設計とする。

固体廃棄物貯蔵庫には、アナログ式の煙感知器、アナログ式の熱感知器及び非アナログ式の炎感知器を設置する設計とする。ただし、比較的線量の高いエリアについては、放射線による火災感知器の故障を防止するため、非アナログ式の熱感知器及びアナログ式の煙感知器を設置する設計とする。

燃料油サービスタンク室及びディーゼル発電機燃料油貯油槽は、万一の機器破損による漏えいで引火性又は発火性の雰囲気形成する可能性があるため、火災を早期に感知できるように、非アナログ式の防爆型で、かつ固有の信号を発する異なる種類の煙感知器及び熱感知器を設置する設計とする。

放射性廃棄物処理建屋は、アナログ式の煙感知器、アナログ式の熱感知器及び非アナログ式の炎感知器を設置する設計とする。ただし、万一の機器破損による漏えいで引火

性又は発火性の雰囲気を形成する可能性があるエリアに設置する一部の感知器は、火災を早期に感知できるよう、非アナログ式の防爆型で、かつ固有の信号を発する異なる種類の煙感知器及び熱感知器を設置する設計とする。

中央制御室の中央制御盤（安全系コンソール）内には、煙検知器を設置する設計とする

また、火災により安全機能への影響が考えにくい火災防護対象機器のみを設けた火災区域又は火災区画については、「消防法」又は「建築基準法」に基づく火災感知器を設置する設計とする。

【別添資料 1-資料 1(2.1.2.1)】

(3) 消火設備

原子炉の高温停止及び低温停止を達成し、維持するために必要な構築物、系統及び機器を設置する火災区域又は火災区画並びに放射性物質の貯蔵又は閉じ込め機能を有する構築物、系統及び機器を設置する火災区域の火災を早期に消火するために、すべての火災区域の消火活動に対処できるように、「1.6.1.3.2(12) 消火栓の配置」に基づき消火栓設備を設置する。

消火栓設備の系統構成を第 10.5.1 図に示す。

また、その他の消火設備は、火災発生時の煙の充満又は放射線の影響による消火活動が困難な火災区域又は火災区画であるかを考慮し、以下のとおり設置する。

消火設備は、第 10.5.3 表に示す故障警報を中央制御室に発する設備を設置する。

【別添資料 1-資料 1(2.1.2.1)】

a. 原子炉の高温停止及び低温停止を達成し、維持するために必要な構築物、系統及び機器を設置する火災区域又は火災区画に設置する消火設備

(a) 火災発生時の煙の充満又は放射線の影響により消火活動が困難となる火災区域又は火災区画に設置する消火設備

火災発生時の煙の充満又は放射線の影響により消火活動が困難となる火災区域又は火災区画には、自動消火設備である全域ガス消火設備を設置する。

全域ガス消火設備の概要図を第 10.5.2 図から第 10.5.4 図に示す。

また、系統分離に応じた独立性を考慮した全域ガス消火設備の概要図を第 10.5.5 図に示す。

ただし、以下に示す火災区域又は火災区画については上記と異なる消火設備を設置する設計とする。

原子炉格納容器には、消火器、消火栓を設置するとともに、中央制御室からの手動操作が可能な原子炉格納容器スプレイ設備を設置する。

火災により安全機能へ影響を及ぼすおそれが考えにくい火災区域又は火災区画に

は、「消防法」又は「建築基準法」に基づく消火設備を設置する。

- (b) 火災発生時の煙の充満又は放射線の影響により消火活動が困難とならない火災区域又は火災区画に設置する消火設備

i. 中央制御室

中央制御室には、消火器を設置する。フロアケーブルダクトについては、自動消火設備である全域ガス消火設備を設置する設計とする。

ii. 屋外の火災区域

屋外の火災区域については、消火器又は移動式消火設備で消火を行う。

iii. 燃料取替用水ピット室及び補助給水ピット室

燃料取替用水ピット室及び補助給水ピット室は、「消防法」又は「建築基準法」に基づく消火設備で消火を行う。

【別添資料 1-資料 1(2. 1. 2. 1)】

- b. 放射性物質の貯蔵又は閉じ込め機能を有する構築物、系統及び機器を設置する火災区域又は火災区画に設置する消火設備

- (a) 火災発生時の煙の充満及び放射線の影響により消火活動が困難となる火災区域又は火災区画に設置する消火設備

放射性物質の貯蔵又は閉じ込め機能を確保するために必要な構築物、系統及び機器を設置する火災区域又は火災区画については、火災発生時の煙の充満又は放射線の影響により消火活動が困難となるものとして選定し、自動消火設備である全域ガス消火設備を設置し消火を行う設計とする。

ただし、火災により安全機能へ影響を及ぼすおそれが考えにくい火災区域又は火災区画には、以下に示す消火設備を設置する。

i. 液体廃棄物処理設備設置エリア

液体廃棄物処理設備設置エリアは、「消防法」又は「建築基準法」に基づく消火設備で消火する設計とする。

ii. セメント固化装置

セメント固化装置は、「消防法」又は「建築基準法」に基づく消火設備で消火する設計とする。

iii. 格納容器給気気密ダンパ

格納容器給気気密ダンパは、「消防法」又は「建築基準法」に基づく消火設備で消

火する設計とする。

(b) 火災発生時の煙の充満及び放射線の影響により消火活動が困難とならない火災区域又は火災区画に設置する消火設備

i. 廃液貯蔵ピット、使用済燃料ピット及び新燃料貯蔵庫エリア

廃液貯蔵ピットは全面が金属に覆われピット内は部屋自体がタンクの内部と同等な構造であり、火災の発生のおそれはないこと、可燃物を設置可能なスペースは無く、ピット室の入口扉は常時施錠管理し、可燃物管理により可燃物を持ち込まない運用とすることから消火設備を常設しない。使用済燃料ピット及び新燃料貯蔵庫エリアは水で満たされており、火災の発生のおそれはないこと、可燃物を持ち込まない運用とすることから「消防法」又は「建築基準法」に基づく消火設備で消火する設計とする。

ii. 使用済樹脂貯蔵タンク室

使用済樹脂貯蔵タンクは、金属製であること、タンク内に貯蔵する樹脂は水で満たされており、火災の発生のおそれはないこと、可燃物を持ち込まない運用とすることから、消火設備を常設しない。よって「消防法」又は「建築基準法」に基づく消火設備で消火する設計とする。

iii. A, B-安全注入ポンプ再循環サンプ側入口 C/V 外側隔離弁及び A, B-余熱除去ポンプ再循環サンプ側入口弁

原子炉格納容器隔離弁のうち A, B-安全注入ポンプ再循環サンプ側入口 C/V 外側隔離弁及び A, B-余熱除去ポンプ再循環サンプ側入口弁の主要な構造材は金属で構成されており、火災荷重を低く管理して、煙の発生を抑える設計とすることから、「消防法」又は「建築基準法」に基づく消火設備で消火する設計とする。

iv. 試料採取室排気隔離ダンパ及び試料採取室排気風量制御ダンパ

「消防法」又は「建築基準法」に基づく消火設備で消火する設計とする。

試料採取室排気隔離ダンパ及び試料採取室排気風量制御ダンパの主要な構造材は金属で構成されており、火災荷重を低く管理して、煙の発生を抑える設計とすることから、「消防法」又は「建築基準法」に基づく消火設備で消火する設計とする。

【別添資料 1-資料 1(2.1.2.1)】

(4) 火災の影響軽減のための対策設備

火災の影響軽減のための対策設備は、安全機能を有する構築物、系統及び機器の重要度に応じ、それらを設置する火災区域又は火災区画内の火災及び隣接する火災区域又は火災区画における火災による影響に対し、火災の影響軽減のための対策を講じるために、以下のとおり設置する。

【別添資料 1-資料 1(2. 1. 3. 1)】

a. 火災区域の分離を実施する設備

隣接する他の火災区域又は火災区画と分離するために、以下のいずれかの耐火能力を有する耐火壁を設置する。

- (a) 3時間以上の耐火能力を有する耐火壁として、3時間耐火に設計上必要なコンクリート壁厚である 150mm 以上の壁厚を有するコンクリート壁
- (b) 火災耐久試験により 3時間以上の耐火能力を有することを確認した耐火壁（貫通部シール，防火扉，防火ダンパ）

【別添資料 1-資料 1(2. 1. 3. 1)】

b. 火災防護対象機器及び火災防護対象ケーブルの火災の影響軽減のための対策を実施する設備

火災防護対象機器及び火災防護対象ケーブルを設置する火災区域又は火災区画に対して、火災区域又は火災区画内の火災の影響軽減のための対策や隣接する火災区域又は火災区画における火災の影響を軽減するための対策を実施するための隔壁等として、火災耐久試験により 3時間以上の耐火能力を確認した隔壁等を設置する。

また、これと同等の対策として火災耐久試験により 1時間以上の耐火能力を確認した隔壁等と火災感知設備及び消火設備を設置する。

【別添資料 1-資料 1(2. 1. 3. 1)】

10.5.1.5 試験検査

(1) 火災感知設備

アナログ式の火災感知器を含めた火災感知設備は、機能に異常がないことを確認するため、定期的に自動試験を実施する。

ただし、自動試験機能のない火災感知器は、機能に異常がないことを確認するために、煙等の火災を模擬した試験を定期的実施する。

(2) 消火設備

機能に異常がないことを確認するために、消火設備の作動確認を実施する。

ただし、原子炉格納容器スプレイ設備は、格納容器スプレイポンプを定期的に起動する試験において、その機能を確認する。

10.5.1.6 体制

火災防護に関する以下の体制に関する事項を、火災防護計画に定める。

火災発生時の発電用原子炉施設の保全のための活動を行うため、通報者，連絡者，現

場指揮者及び消火要員が常駐するとともに、火災発生時には、統括管理者（自衛消防隊長）が所員により自衛消防隊を編成する。自衛消防隊の組織体制を第 10.5.6 図に示す。

10.5.1.7 手順等

火災防護計画には、計画を遂行するための体制、責任の所在、責任者の権限、体制の運営管理、必要な要員の確保及び教育訓練並びに火災防護対策を実施するために必要な手順について定める。また、発電用原子炉施設の安全機能を有する構築物、系統及び機器を火災から防護するため、火災区域及び火災区画を考慮した火災の発生防止、火災の早期感知及び消火並びに火災の影響軽減の 3 つの深層防護の概念に基づく火災防護対策等について定める。

このうち、火災防護対策を実施するために必要な手順の主なものを以下に示す。

- (1) 火災が発生していない平常時の対応においては、以下の手順を整備し、操作を行う。
 - a. 中央制御室内の巡視点検によって、火災が発生していないこと及び火災感知設備に異常がないことを火災受信機盤で確認する。
 - b. 消火設備の故障警報が発信した場合には、中央制御室及び必要な現場の制御盤の警報を確認するとともに、消火設備が故障している場合には、早期に必要な補修を行う。
- (2) 消火設備のうち、自動消火設備を設置する火災区域又は火災区画における火災発生時の対応においては、以下の手順を整備し、操作を行う。
 - a. 火災感知器が作動した場合は、火災区域又は火災区画からの退避警報及び自動消火設備の作動状況を確認する。
 - b. 自動消火設備の作動後は、消火状況の確認、プラント運転状況の確認等を行う。
- (3) 原子炉格納容器内における火災発生時の対応においては、以下の手順を整備し、操作を行う。
 - a. 発電課長(当直)が局所火災と判断し、かつ、原子炉格納容器内への進入が可能であると判断した場合は、消火器、消火栓による消火活動を実施するとともに、消火状況の確認、プラント運転状況の確認等を行う。
 - b. 発電課長(当直)が原子炉格納容器内へ進入できないと判断した場合又は広範囲な火災と判断した場合は、プラントを停止するとともに、原子炉格納容器スプレイ設備を使用した消火を実施し、消火状況の確認、プラント運転状況の確認等を行う。
- (4) 中央制御室内における火災発生時の対応においては、以下の手順を整備し、操作を行う。
 - a. 火災感知器及び煙検知器により火災を感知し、火災を確認した場合は、常駐する運転員により二酸化炭素消火器を用いた初期消火活動、プラント運転状況の確認等を行う。
 - b. 煙の充満により運転操作に支障がある場合は、火災発生時の煙を排気するため、排煙設

備を起動する。

- c. 中央制御室の中央制御盤（安全系コンソール）1面の機能が火災により全て喪失した場合における原子炉の高温停止及び低温停止の達成，維持に関する手順を整備する。
- (5) 水素濃度検出器を設置する火災区域又は火災区画における水素濃度上昇時の対応として，換気空調設備の運転状態の確認，換気空調設備の追加起動等を実施する手順を整備し，操作を行う。
- (6) 火災発生時の消火手順を整備し，訓練を実施する。
- (7) 消火用水供給系は，飲料水系や所内用水系等を隔離できるように，隔離時の手順を整備し，操作を行う。
- (8) 可燃物の持込み状況，防火扉の状態，火災の原因となり得る，過熱や引火性液体の漏えい等を監視するための監視手順を定め，防火監視を実施する。
- (9) 火災発生防止及び火災発生時の規模の局限化，影響軽減を目的とした，常設物・仮置物管理要則を定め，これを実施する。常設物・仮置物管理要則には，発電所の通常運転に関する可燃物，保守や改造に使用するために持ち込み仮置きされる可燃物（一時的に持ち込まれる可燃物を含む。）の管理を含む。
- (10) 火気作業における火災発生防止及び火災発生時の規模の局限化，影響軽減を目的とした火気作業管理手順について定め，これを実施する。火気作業管理手順には，以下を含める。
 - a. 火気作業における作業体制
 - b. 火気作業前の確認事項
 - c. 火気作業中の留意事項（火気作業時の養生，消火器等の配備，監視人の配置等）
 - d. 火気作業後の確認事項（残り火の確認等）
 - e. 安全上重要と判断された区域における火気作業の管理
 - f. 火気作業養生材に関する事項（不燃シートの使用等）
 - g. 仮設ケーブル（電工ドラム含む。）の使用制限
 - h. 火気作業に関する教育
- (11) 火災防護設備は，その機能を維持するため，保守計画に基づき適切に保守管理，点検を実施するとともに，必要に応じ補修を行う。
- (12) 火災区域又は火災区画の変更や火災区域又は火災区画設定に影響を与える可能性がある

工事を実施する場合には、火災防護計画に従い火災影響評価を行い、火災による影響を考慮しても多重化されたそれぞれの系統が同時に機能を失うことなく、原子炉の高温停止及び低温停止を達成し、維持できることを確認するとともに、設計変更管理を行う。

- (13) 火災区域又は火災区画、火災防護対象機器及び火災防護対象ケーブル、火災の影響軽減のための隔壁等の設計変更に当たっては、発電用原子炉施設内の火災によっても、安全保護系及び原子炉停止系の作動が要求される場合には、火災による影響を考慮しても、多重化されたそれぞれの系統が同時に機能を失うことなく、原子炉を高温停止及び低温停止できることを火災影響評価により確認する。
- (14) 発電用原子炉施設内の火災区域又は火災区画に設置される安全機能を有する構築物、系統及び機器を火災から防護することを目的として、火災から防護すべき機器等、火災の発生防止、火災の感知及び消火並びに火災の影響軽減のそれぞれを考慮した以下の教育を、定期的実施する。
- a. 火災区域及び火災区画の設定
 - b. 火災から防護すべき安全機能を有する構築物、系統及び機器
 - c. 火災の発生防止対策
 - d. 火災感知設備
 - e. 消火設備
 - f. 火災の影響軽減対策
 - g. 火災影響評価
- (15) 発電用原子炉施設内の火災区域又は火災区画に設置される安全機能を有する構築物、系統及び機器を火災から防護することを目的として、以下のとおり教育及び訓練を定め、これを実施する。
- a. 防火・防災管理者及びその代行者は、消防機関が行う講習会及び研修会等に参加する。
 - b. 自衛消防隊に係る訓練として総合消防訓練、初期対応訓練、火災対応訓練等を定める。
 - c. 所員に対して、火災の発生防止、火災の感知及び消火並びに火災の影響軽減のそれぞれを考慮し、火災防護関連法令・規程類等、火災発生時における対応手順、可燃物及び火気作業に関する運営管理、危険物（液体、気体）の漏えい又は流出時の措置に関する教育を行うことを定める。

第10.5.1表 火災感知設備の火災感知器の概略

火災感知器の設置箇所	火災感知器の設置型式	
一般区域・区画	煙感知器 (アナログ式)	熱感知器 (アナログ式)
一般区域・区画 (使用済燃料ピット及び新燃料貯蔵庫エリア等)	煙感知器 (アナログ式)	炎感知器 (非アナログ式)
		熱感知器 (アナログ式)
一般区域・区画 (ディーゼル発電機室蓄熱室及び放射性廃棄物処理建屋給気室)	熱感知器 (アナログ式)	炎感知器 (非アナログ式)
原子炉格納容器	煙感知器 (アナログ式)	熱感知器 (アナログ式)
		炎感知器 (非アナログ式)
	煙感知器 (非アナログ式)	防爆型熱感知器 (非アナログ式)
燃料油サービスタンク室及び燃料油貯油槽エリア	防爆型煙感知器 (非アナログ式)	防爆型熱感知器 (非アナログ式)
固体廃棄物貯蔵庫	煙感知器 (アナログ式)	熱感知器 (アナログ式)
		熱感知器 (非アナログ式)
		炎感知器 (非アナログ式)
放射性廃棄物処理建屋	煙感知器 (アナログ式)	熱感知器 (アナログ式)
		炎感知器 (非アナログ式)
	防爆型煙感知器 (非アナログ式)	防爆型熱感知器 (非アナログ式)

第 10.5.2 表 消火設備の主要機器仕様

(1) 電動機駆動消火ポンプ

台数 1
出力 約 280kW
容量 約 390m³/h

(2) ディーゼル駆動消火ポンプ

台数 1
出力 約 259kW
容量 約 390m³/h

(3) 電動消火ポンプ（1号、2号及び3号炉共用）

台数 1
出力 約 160kW
容量 約 300m³/h

(4) エンジン駆動消火ポンプ（1号、2号及び3号炉共用）

台数 1
出力 約 168kW
容量 約 300m³/h

(5) 全域ガス消火設備

a. ハロゲン化物消火設備

消火剤 : ハロン 1301

消火剤量 : 消防法施行規則第 20 条に基づき算出される量以上

設置箇所 : 火災発生時の煙の充満等による消火活動が困難な火災区域又は火災区画, 火災の影響軽減のための対策が必要な火災区域又は火災区画

b. 二酸化炭素消火設備

消火剤 : 二酸化炭素

消火剤量 : 消防法施行規則第 19 条に基づき算出される量以上

設置箇所 : 火災発生時の煙の充満等による消火活動が困難な火災区域又は火災区画及び火災の影響軽減のための対策が必要な火災区域又は火災区画

c. イナートガス消火設備

消火剤 : イナートガス

消火剤量 : 消防法施行規則第 19 条に基づき算出される量以上

設置箇所 : 火災発生時の煙の充満等による消火活動が困難な火災区域又は火災区画

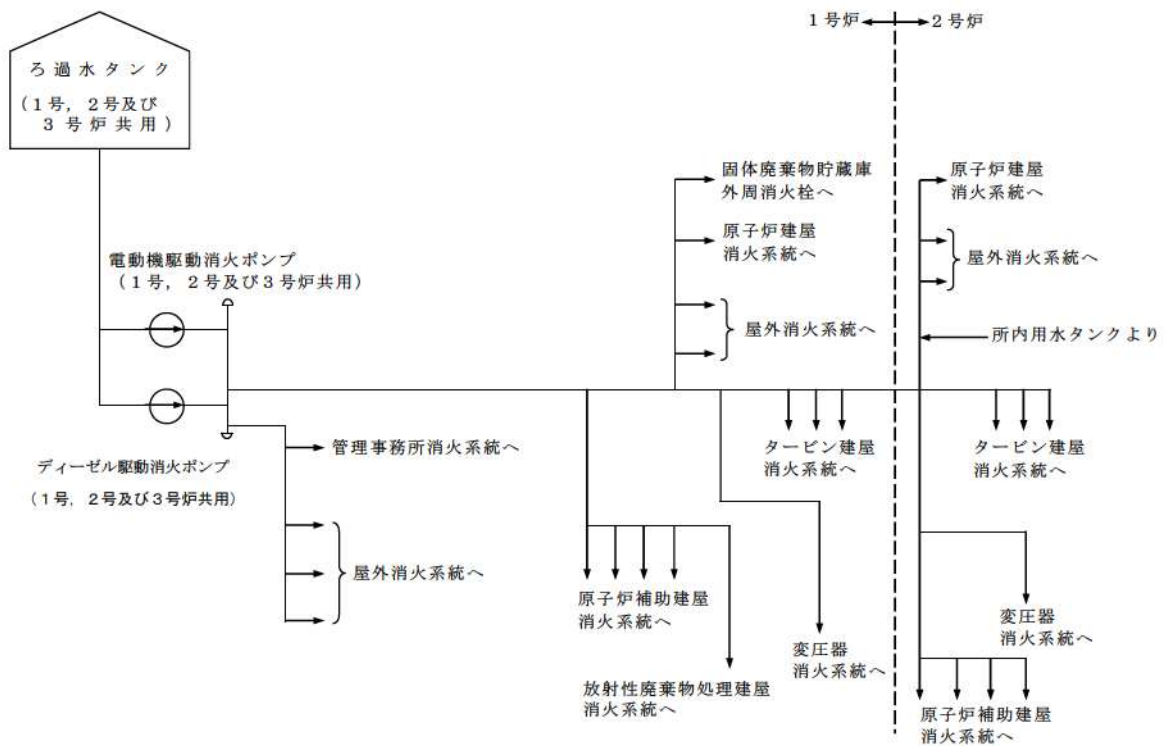
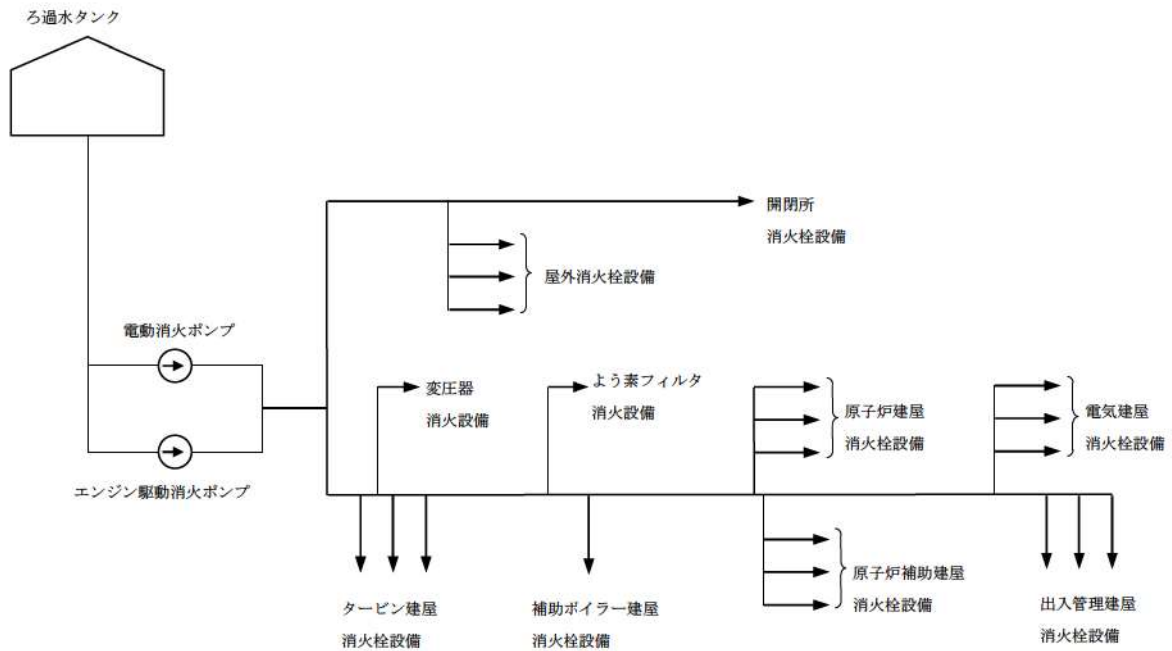
第 10.5.3 表 消火設備の主な故障警報

設備		主な警報要素
消火ポンプ	電動機駆動消火ポンプ及び電動消火ポンプ（1号、2号及び3号炉共用）	ポンプトリップ， 電源異常（地絡，過負荷）， 電源断，電圧低
	ディーゼル駆動消火ポンプ	ポンプトリップ，装置異常 （燃料・冷却水レベル低下）
	エンジン駆動消火ポンプ（1号、2号及び3号炉共用）	ポンプトリップ，装置異常 （燃料・冷却水レベル低下）
全域ガス 消火設備	二酸化炭素消火設備	設備異常 （電源故障，断線，短絡，地絡）
	イナートガス消火設備	
	ハロゲン化物消火設備	

※火災検知については火災区域に設置された感知器又は消火設備のガス放出信号により中央制御室に警報発報。

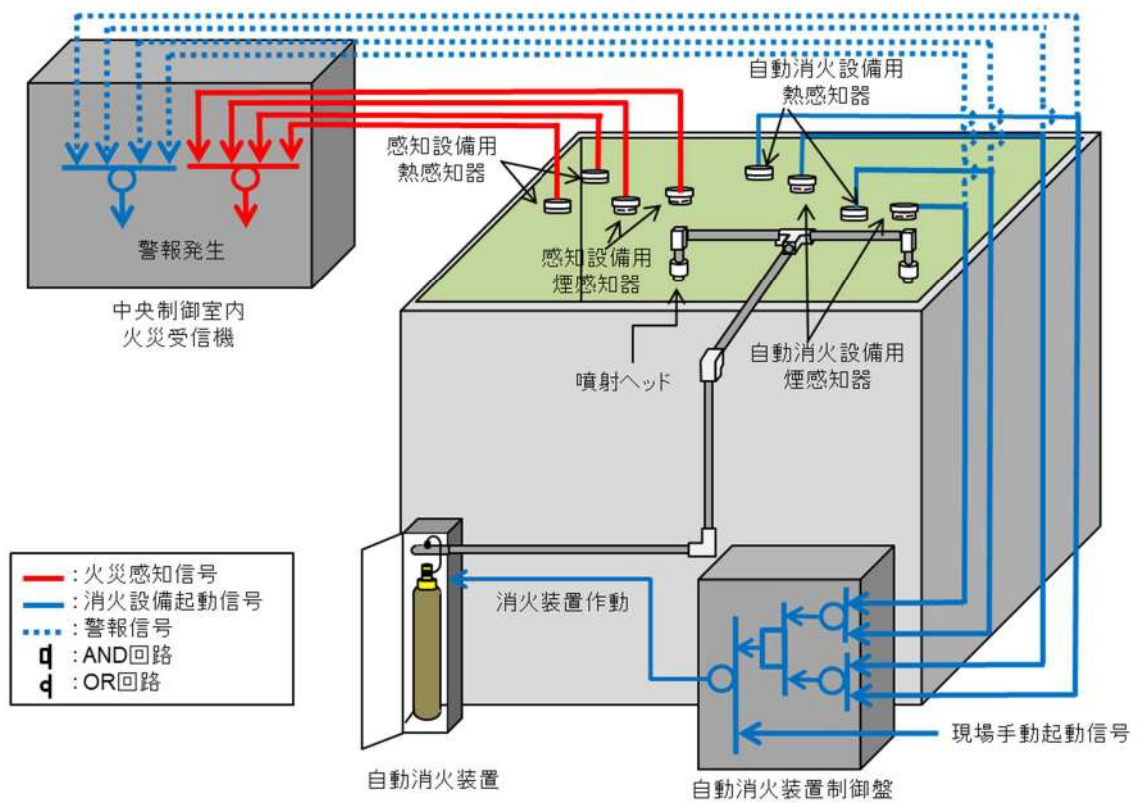
また，作動原理を含めて単純な構造であることから故障は考えにくいですが，誤作動についてはガス放出信号により確認可能である。

【別添資料 1-資料 1(2.1.2.1)】

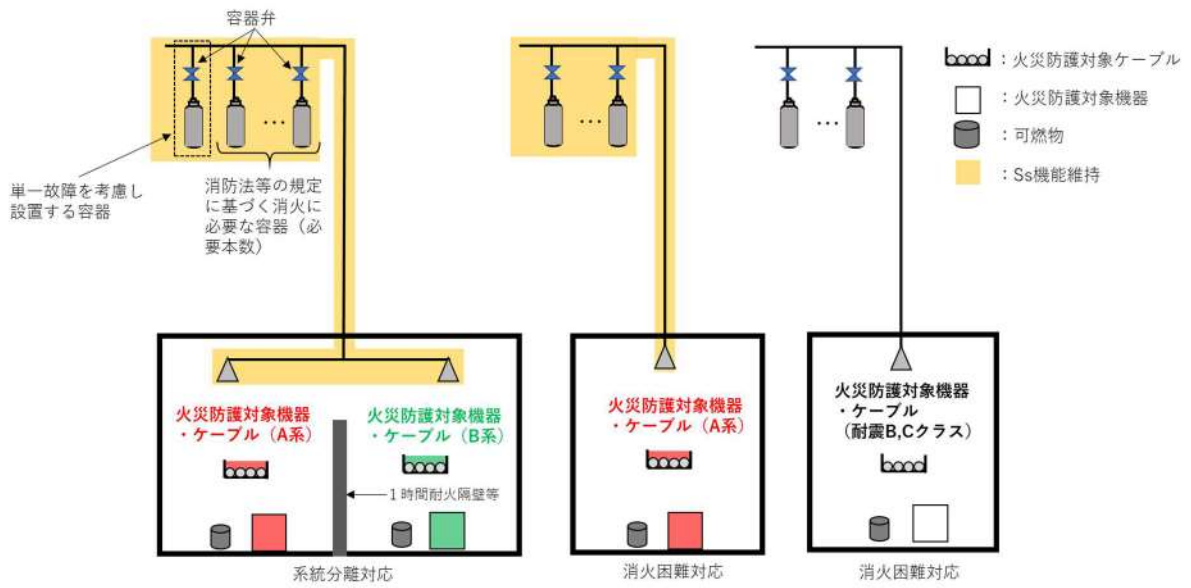


第 10.5.1 図 消火栓設備系統概要図

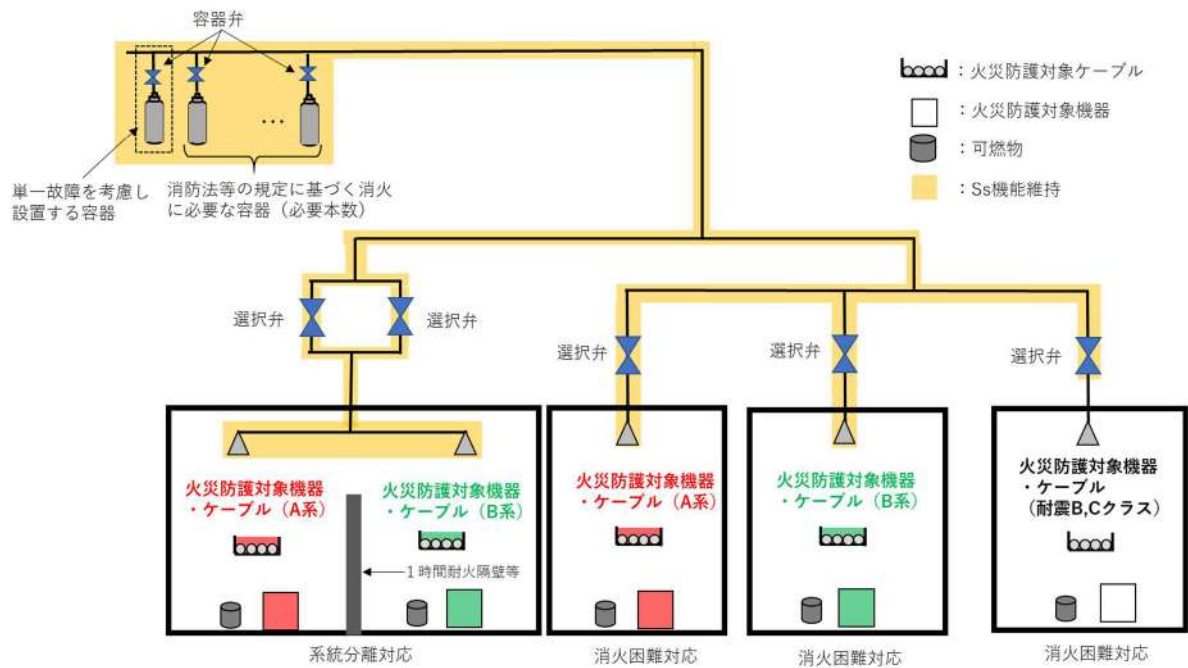
【別添資料 1-資料 1(2.1.2.1)】



第 10.5.2 図 全域ガス消火設備概要図



単独放出方式

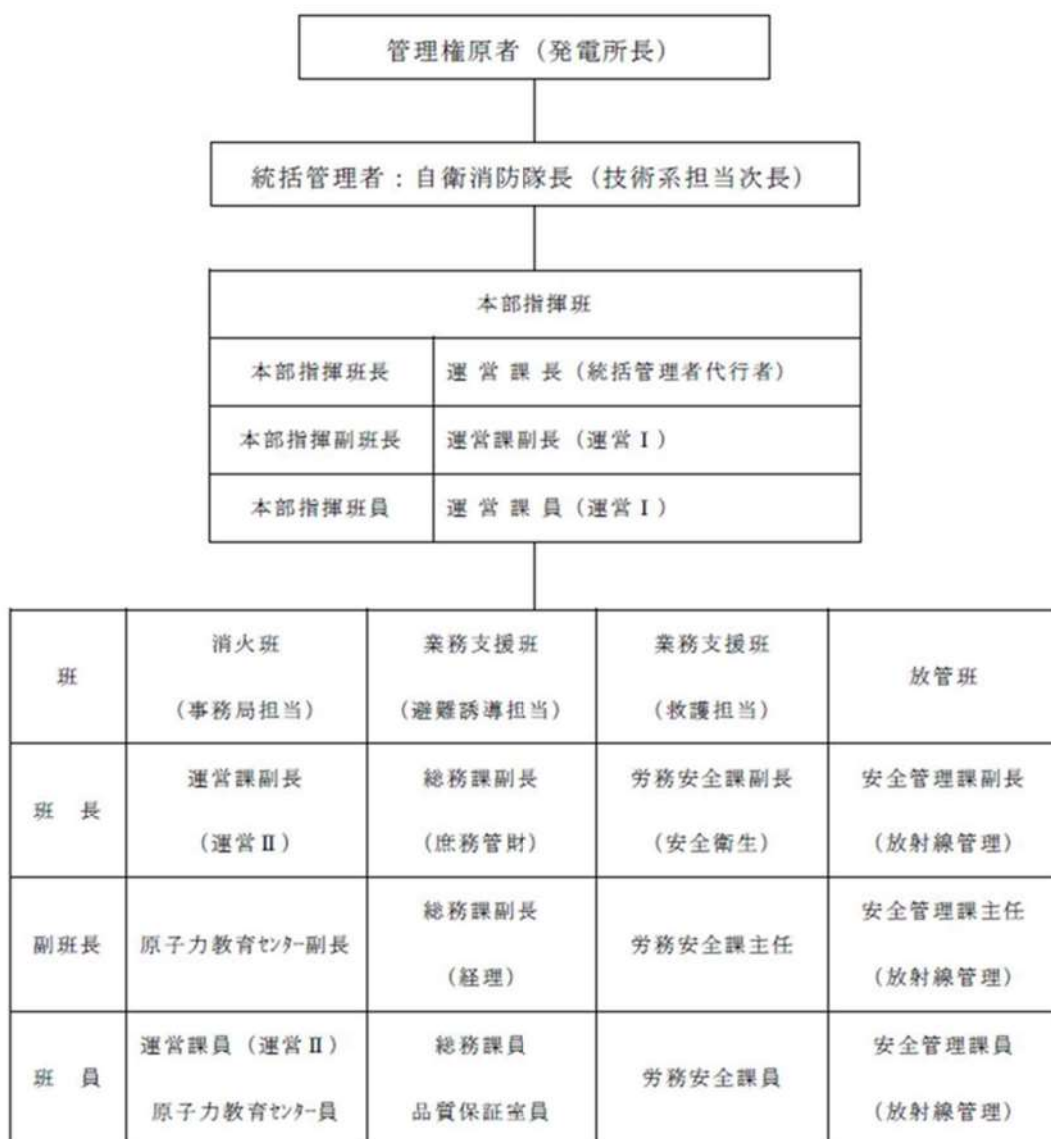


- 全域ガス消火設備の耐震性は、消火対象機器の耐震性に応じて設定する。
- 系統分離対応の自動消火設備は、消火困難対応の消火設備と共用する。

選択放出方式

第 10.5.3 図 系統分離に応じた独立性を考慮した消火設備概要

【別添資料 1-資料 1(2.1.2.1)】



第 10.5.4 図 自衛消防隊体制図

泊発電所 3号炉

火災防護について

1. 泊発電所 3号炉の設計基準対象施設における火災防護に係る基準規則等への適合性について
2. 泊発電所 3号炉における原子炉の高温停止及び低温停止に必要な機器の選定について
3. 泊発電所 3号炉における火災区域、区画の設定について
4. 泊発電所 3号炉における安全機能を有する機器に使用するケーブルの難燃性について
5. 泊発電所 3号炉における原子炉の高温停止及び低温停止に必要な構築物、系統及び機器が設置される火災区域又は火災区画の火災感知設備について
6. 泊発電所 3号炉における原子炉の高温停止及び低温停止に必要な構築物、系統及び機器が設置される火災区域又は火災区画の消火設備について
7. 泊発電所 3号炉における火災防護対象機器等の系統分離について
8. 泊発電所 3号炉における原子炉格納容器内の火災防護について
9. 泊発電所 3号炉における放射性物質の貯蔵又は閉じ込め機能を有する構築物、系統及び機器の火災防護対策について
10. 泊発電所 3号炉における内部火災影響評価について

泊発電所 3号炉における
原子炉の高温停止及び低温停止に必要な機器の選定について

<目次>

1. 概要
 2. 原子炉の高温停止及び低温停止を達成し、維持するための安全機能を有する機能，系統の確認
 - 2.1. 運転状態の整理
 - 2.2. 原子炉の高温停止及び低温停止を達成し、維持するために必要な機能の特定
 - 2.3. 原子炉の高温停止及び低温停止を達成し、維持するために必要な機能を確保するための系統
 3. 原子炉の高温停止及び低温停止を達成し、維持するために必要な機能を確保するための系統の境界を構成する電動弁等
 4. 原子炉の高温停止及び低温停止を達成し、維持するために必要な機能を確保するための多重化された系統間を接続する電動弁等
 5. 原子炉の高温停止及び低温停止を達成し、維持するために必要な機器の特定
 - 5.1. 原子炉冷却材圧力バウンダリ機能
 - 5.2. 過剰反応度の印加防止機能
 - 5.3. 炉心形状の維持機能
 - 5.4. 原子炉の緊急停止機能
 - 5.5. 未臨界維持機能
 - 5.6. 原子炉冷却材圧力バウンダリの過圧防止機能
 - 5.7. 原子炉停止後の除熱機能
 - 5.8. 炉心冷却機能
 - 5.9. 工学的安全施設及び原子炉停止系への作動信号の発生機能
 - 5.10. 安全上特に重要な関連機能
 - 5.11. 安全弁及び逃がし弁の吹き止まり機能
 - 5.12. 事故時のプラント状態の把握機能
 - 5.13. 異常状態の緩和機能
 - 5.14. 制御室外からの安全停止機能
- 添付資料 1 泊発電所 3号炉における「重要度分類審査指針」に基づく原子炉の高温停止及び低温停止に必要な機能及び系統の抽出について
- 添付資料 2 泊発電所 3号炉における原子炉の高温停止及び低温停止に必要な機能を達成するための系統
- 添付資料 3 泊発電所 3号炉における換気空調設備の「原子炉の高温停止及び低温停止に必要な機器」への抽出について
- 添付資料 4 泊発電所 3号炉における非常用母線における火災発生時の影響について
- 添付資料 5 泊発電所 3号炉における原子炉の高温停止及び低温停止に必要な機能を達成するた

めの機器リスト

添付資料 6 泊発電所 3号炉における火災防護と溢水防護における防護対象の比較について

泊発電所 3号炉における
原子炉の高温停止及び低温停止に必要な機器の選定について

1. 概要

「実用発電用原子炉及びその附属施設の火災防護に係る審査基準」(以下「火災防護に係る審査基準」という。)の「2. 基本事項」では、「原子炉施設内の火災区域又は火災区画に設置される安全機能を有する構築物、系統及び機器」を火災から防護することを目的とし、「原子炉の高温停止及び低温停止を達成し、維持するための安全機能を有する構築物、系統及び機器」が設置される火災区域及び火災区画の分類に基づき、火災防護対策を実施することを要求し、「1.2 用語の定義」には、安全機能の一つとして「原子炉を停止、冷却するための機能」が記載されている。(次頁参照)

また、「実用発電用原子炉及びその附属施設の位置、構造及び設備の基準に関する規則」の「第十二条」では、「安全施設は、その安全機能の重要度に応じて、安全機能が確保されたものでなければならない。」と要求し、その解釈には、「安全機能の重要度に応じて、安全機能が確保されたもの」については、「発電用軽水型原子炉施設の安全機能の重要度分類に関する審査指針」(以下「重要度分類審査指針」という。)によることを要求している。(次頁参照)

さらに、発電用原子炉施設内の単一の内部火災によって、安全保護系及び原子炉停止系の作動が要求される場合には、火災による影響を考慮、しても、多重化されたそれぞれの系統が同時に機能を失うことなく原子炉を高温停止及び低温停止できることが要求されている。(次頁参照)

以上を踏まえ、火災防護対策については、重要度分類審査指針におけるすべての安全機能を有する構築物、系統及び機器を対象として実施する設計とし、本資料では、その中でも特に火災防護に係る審査基準に基づく対策を行う対象として、泊発電所3号炉における単一の内部火災の発生を想定した場合に、原子炉の高温停止及び低温停止を達成し、維持するために必要な安全機能を有する構築物、系統及び機器を、重要度分類審査指針を参考に選定する。

なお、放射性物質の貯蔵又は閉じ込め機能を有する構築物、系統及び機器については資料9に示す。

「実用発電用原子炉及びその附属施設の火災防護に係る審査基準」

1. まえがき

1.2 用語の定義

- (15)「安全機能」原子炉の停止、冷却、環境への放射性物質の放出抑制を確保するための機能をいう。

2. 基本事項

- (1) 原子炉施設内の火災区域又は火災区画に設置される安全機能を有する構築物、系統及び機器を火災から防護することを目的として、以下に示す火災区域及び火災区画の分類に基づいて、火災発生防止、火災の感知及び消火、火災の影響軽減のそれぞれを考慮した火災防護対策を講じること。

①原子炉の高温停止及び低温停止を達成し、維持するための安全機能を有する構築物、系統及び機器が設置される火災区域及び火災区画

②放射性物質の貯蔵又は閉じ込め機能を有する構築物、系統及び機器が設置される火災区域

- 2.3.2 原子炉施設内のいかなる火災によっても、安全保護系及び原子炉停止系の作動が要求される場合には、火災による影響を考慮しても、多重化されたそれぞれの系統が同時に機能を失うことなく、原子炉を高温停止及び低温停止できる設計であること。

「実用発電用原子炉及びその附属施設の位置、構造及び設備の基準に関する規則」

第十二条 安全施設は、その安全機能の重要度に応じて、安全機能が確保されたものでなければならない。

「実用発電用原子炉及びその附属施設の位置、構造及び設備の基準に関する規則の解釈」

第12条（安全施設）

- 1 第1項に規定する「安全機能の重要度に応じて、安全機能が確保されたもの」については、「発電用軽水型原子炉施設の安全機能の重要度分類に関する審査指針」による。ここで、当該指針における「安全機能を有する構築物、系統及び機器」は本規定の「安全施設」に読み替える。

2. 原子炉の高温停止及び低温停止を達成し、維持するための安全機能を有する機能，系統の確認

2.1. 運転状態の整理

火災防護に係る審査基準は，発電用原子炉施設のいかなる単一の内部火災によっても，安全保護系及び原子炉停止系の作動が要求される場合には，火災による影響を考慮しても，多重化されたそれぞれの系統が同時に機能を失うことなく，発電用原子炉を高温停止及び低温停止することを求めている。

このため，「泊発電所3号炉における原子炉の高温停止及び低温停止を達成し，維持するための安全機能を有する構築物，系統及び機器」の選定に当たっては，原子炉が出力運転中であるモード1，2、高温停止状態であるモード3，4、原子炉の低温停止状態であるモード5，6において，原子炉の高温停止及び低温停止を達成し，維持するために必要な構築物，系統及び機器を網羅的に抽出する。

【考慮する運転モード】

モード1（原子炉の出力運転中）～モード6（燃料取出し完了）まで

2.2. 原子炉の高温停止及び低温停止を達成し、維持するために必要な機能の特定

設計基準対象施設のうち、発電用原子炉施設において火災が発生した場合に、原子炉の高温停止及び低温停止を達成し、維持するために必要な機能について、重要度分類審査指針から以下のとおり抽出した。(添付資料1)

なお、ここでは原子炉の高温停止及び低温停止を達成し、維持するために必要な機能に加え、当該機能が喪失すると炉心の著しい損傷又は燃料の大量の破損を引き起こす可能性があり、その結果、原子炉の高温停止及び低温停止の達成・維持に影響を及ぼすおそれがある機能についても抽出した。

- (1) 原子炉冷却材圧力バウンダリ機能
- (2) 過剰反応度の印加防止機能
- (3) 炉心形状の維持機能
- (4) 原子炉の緊急停止機能
- (5) 未臨界維持機能
- (6) 原子炉冷却材圧力バウンダリの過圧防止機能
- (7) 原子炉停止後の除熱機能
- (8) 炉心冷却機能
- (9) 工学的安全施設及び原子炉停止系への作動信号の発生機能
- (10) 安全上特に重要な関連機能
- (11) 安全弁及び逃がし弁の吹き止まり機能
- (12) 事故時のプラント状態の把握機能
- (13) 異常状態の緩和機能
- (14) 制御室外からの安全停止機能

2.3. 原子炉の高温停止及び低温停止を達成し、維持するために必要な機能を確保するための系統

2.2. で示した「原子炉の高温停止及び低温停止を達成し、維持するために必要な機能」の分類に対し、本項では、火災によってこれらの機能に影響を及ぼす系統を重要度分類審査指針を参考に抽出する。

設計基準対象施設のうち、発電用原子炉施設において火災が発生した場合に、原子炉の高温停止及び低温停止を達成し、維持するために必要な機能を確保するための系統を、重要度分類審査指針を参考に抽出すると下表のとおりとなる。(表-1)

表-1 原子炉の高温停止及び低温停止を達成し、維持するために必要な機能を達成するための系統

原子炉の高温停止及び低温停止を達成し、維持するために必要な機能	左記機能を達成するための系統
(1) 原子炉冷却材圧力バウンダリ機能	原子炉冷却材圧力バウンダリを構成する機器・配管系
(2) 過剰反応度の印加防止機能	制御棒駆動装置圧力ハウジング
(3) 炉心形状の維持機能	炉心支持構造物、燃料集合体（燃料を除く。）
(4) 原子炉の緊急停止機能	原子炉停止系の制御棒による系（制御棒クラスタ及び制御棒駆動系（スクラム機能））
(5) 未臨界維持機能	原子炉停止系（制御棒による系、化学体積制御設備及び非常用炉心冷却系のほう酸水注入機能）
(6) 原子炉冷却材圧力バウンダリの過圧防止機能	加圧器安全弁（開機能）
(7) 原子炉停止後の除熱機能	残留熱を除去する系統（余熱除去系、補助給水系、蒸気発生器2次側隔離弁までの主蒸気系・給水系、主蒸気安全弁、主蒸気逃がし弁（手動逃がし機能））
(8) 炉心冷却機能	非常用炉心冷却系（低圧注入系、高圧注入系、蓄圧注入系）
(9) 工学的安全施設及び原子炉停止系への作動信号の発生機能	安全保護系（非常用炉心冷却設備作動の安全保護回路） 安全保護系（原子炉トリップの安全保護回路）
(10) 安全上特に重要な関連機能	非常用所内電源系、中央制御室、換気空調系、原子炉補機冷却水系、原子炉補機冷却海水系、直流電源系、制御用圧縮空気設備（いずれも、MS-1関連のもの）
(11) 安全弁及び逃がし弁の吹き止まり機能	加圧器安全弁、加圧器逃がし弁（吹き止まり機能に関する部分）
(12) 事故時のプラント状態の把握機能	事故時監視計器の一部
(13) 異常状態の緩和機能	加圧器逃がし弁（手動開閉機能）
(14) 制御室外からの安全停止機能	制御室外原子炉停止装置（安全停止に関するもの）

上記の整理の結果、設計基準対象施設のうち、発電用原子炉施設において火災が発生した場合に、「原子炉の高温停止及び低温停止を達成し、維持するために必要な機能を確保するための系統」として、火災防護対象とする系統は、それぞれの系統の操作と監視に必要な計測制御系も含めると以下のとおりとなる。それぞれの系統図(制御棒駆動装置圧力ハウジング、炉心支持構造物、燃料集合体、計測制御系を除く)を添付資料2に示す。

- (1) 原子炉冷却材圧力バウンダリ
- (2) 制御棒駆動装置圧力ハウジング
- (3) 炉心支持構造物
- (4) 燃料集合体(燃料を除く)
- (5) 原子炉停止系(制御棒クラスタ及び制御棒駆動系(スクラム機能))
- (6) 化学体積制御設備(ほう酸水注入機能)
- (7) 非常用炉心冷却系(ほう酸注入機能)
- (8) 加圧器安全弁
- (9) 補助給水系
- (10) 余熱除去系
- (11) 主蒸気系
- (12) 給水系
- (13) 高圧注入系
- (14) 低圧注入系
- (15) 蓄圧注入系
- (16) ディーゼル発電機設備
- (17) 所内電源系統(非常用母線)
- (18) 直流電源系
- (19) 原子炉補機冷却水系
- (20) 原子炉補機冷却海水系
- (21) 制御用圧縮空気系
- (22) 中央制御室換気空調系
- (23) 加圧器逃がし弁
- (24) 制御室外原子炉停止装置
- (25) 計測制御系(事故時監視計器の一部を含む)
- (26) 安全保護系

3. 原子炉の高温停止及び低温停止を達成し、維持するために必要な機能を確保するための系統の境界を構成する電動弁等

「2.3. 原子炉の高温停止及び低温停止を達成し、維持するために必要な機能を確保するための系統」で示した系統は、「原子炉の高温停止及び低温停止を達成し、維持するために必要な機能を確保するための系統以外の系統(以下「他系統」という。)」と境界を構成する「電動弁」及び「空気作動弁」が、火災により期待する機能に影響を受ける可能性があることから、以下に示すとおり、「原子炉の高温停止及び低温停止を達成し、維持するために必要な機器」となる可能性のあるものとして網羅的に抽出する。

(1) 原子炉冷却材圧力バウンダリ

原子炉冷却材圧力バウンダリには、他系統と境界を構成する電動弁、空気作動弁として、以下の弁が設置されている。(添付資料2の2/19参照)

- ・加圧器スプレイ弁(3PCV-451A, B)
- ・加圧器逃がし弁元弁(3V-RC-054A, B)
- ・加圧器逃がし弁(3PCV-452A, B)
- ・抽出ライン第1止め弁(3V-RC-033)
- ・抽出ライン第2止め弁(3V-RC-034)
- ・加圧器補助スプレイ弁(3V-CS-186)
- ・余熱除去Aライン入口止め弁(3PCV-410)
- ・余熱除去Bライン入口止め弁(3PCV-430)
- ・加圧器気相部サンプリングラインC/V内側隔離弁(3V-SS-504)
- ・加圧器液相部サンプリングラインC/V内側隔離弁(3V-SS-509)
- ・Bループ高温側サンプリングラインC/V内側隔離弁(3V-SS-514)
- ・Cループ高温側サンプリングラインC/V内側隔離弁(3V-SS-519)
- ・Bループ高温側、加圧器サンプリングラインC/V外側隔離弁(3V-SS-521A)
- ・Cループ高温側サンプリングラインC/V外側隔離弁(3V-SS-521B)
- ・抽出ライン第1止め弁(3LCV-451)
- ・抽出ライン第2止め弁(3LCV-452)

(2) 制御棒駆動装置圧力ハウジング

制御棒駆動装置圧力ハウジングには、電動弁、空気作動弁は設置されていない。

(3) 炉心支持構造物

炉心支持構造物には、電動弁、空気作動弁は設置されていない。

(4) 燃料集合体(燃料を除く)

燃料集合体(燃料を除く)には電動弁空気作動弁は設置されていない。

(5) 原子炉停止系(制御棒クラスタ及び制御棒駆動系(スクラム機能))

原子炉停止系(制御棒クラスタ及び制御棒駆動系(スクラム機能))には、他系統と境界を構成する電動弁、空気作動弁は設置されていない。

(6) 化学体積制御系(ほう酸水注入機能)

化学体積制御系(ほう酸水注入機能)には、他系統と境界を構成する空気作動弁、電磁弁として、以下の弁が設置されている。(添付資料2の3/19, 4/19参照)

- ・ほう酸注入タンク循環ライン入口止め弁(3V-SI-141)
- ・ほう酸注入タンク循環ライン出口第1止め弁(3V-SI-145)
- ・ほう酸注入タンク循環ライン出口第2止め弁(3V-SI-146)
- ・抽出ライン第1止め弁(3LCV-451)
- ・抽出ライン第2止め弁(3LCV-452)
- ・余剰抽出ライン第1止め弁(3V-RC-033)
- ・余剰抽出ライン第2止め弁(3V-RC-034)
- ・低圧抽出ライン流量調節弁(3HCV-102)
- ・低圧抽出A(B)ライン弁(3V-RH-023A, B)
- ・体積制御タンクガス圧縮装置移送ライン切替弁(3PCV-122C)
- ・体積制御タンクガス圧縮装置移送ライン圧力制御弁(3PCV-1163)
- ・体積制御タンク自動ガス分析ライン切替弁(3V-CS-126)
- ・体積制御タンク自動ガス分析ライン切替弁(3V-WG-215)

(7) 非常用炉心冷却系(ほう酸注入系)

非常用炉心注入系(ほう酸注入系)には、他系統と境界を構成する電動弁、空気作動弁として、以下の弁が設置されている。(添付資料2の5/19参照)

- ・高圧注入ポンプ封水注入ライン止め弁(3V-SI-025A, B)
- ・安全注入逆止弁テストラインC/V内側隔離弁(3V-SI-184)
- ・蓄圧タンク補給ラインC/V外側隔離弁(3V-SI-185)
- ・蓄圧注入逆止弁テストラインC/V外側隔離弁(3V-SI-186)

(8) 加圧器安全弁

加圧器安全弁には、他系統と境界を構成する電動弁、空気作動弁は設置されていない。(添付資料2の2/19参照)

(9) 補助給水系

補助給水系には、他系統と境界を構成する電動弁、空気作動弁として、以下の弁が設置されている。(添付資料2の8/19参照)

- ・主給水ライン高圧クリーンアップ元弁(3V-FW-537A, B, C)
- ・非常用タービングランド蒸気元弁(3V-MS-581)
- ・グラント蒸気1次圧力制御弁(3PCV-5154)

(10) 余熱除去系

余熱除去系には、他系統と境界を構成する電動弁、空気作動弁として、以下の弁が設置されている。(添付資料2の6/19参照)

- ・余熱除去A(B)ラインサンプリング弁(3V-SS-525A, B)
- ・低圧抽出ライン流量調整弁(3HCV-102)
- ・低圧抽出A(B)ライン弁(3V-RH-023A, B)

(11) 主蒸気系

主蒸気系には、他系統と境界を構成する電動弁、空気作動弁として以下の弁が設置されている。(添付資料2の9/19参照)

- ・主蒸気隔離弁上流ドレン元弁(3V-MS-601A, B, C)
- ・非常用タービングランド蒸気元弁(3V-MS-581)
- ・グラント蒸気1次圧力制御弁(3PCV-5154)

(12) 給水系

給水系には、他系統と境界を構成する電動弁、空気作動弁として、以下の弁が設置されている。(添付資料2の8/19参照)

- ・主給水ライン高圧クリーンアップ元弁(3V-FW-537A, B, C)
- ・非常用タービングランド蒸気元弁(3V-MS-581)
- ・グラント蒸気1次圧力制御弁(3PCV-5154)

(13) 高圧注入系

高圧注入系には、他系統と境界を構成する電動弁、空気作動弁として、以下の弁が設置されている。(添付資料2の5/19参照)

- ・高圧注入ポンプ封水注入ライン止め弁(3V-SI-025A, B)
- ・安全注入逆止弁テストラインC/V内側隔離弁(3V-SI-184)
- ・蓄圧タンク補給ラインC/V外側隔離弁(3V-SI-185)
- ・蓄圧注入逆止弁テストラインC/V外側隔離弁(SI-186)

(14) 低圧注入系

低圧注入系には、他系統と境界を構成する電動弁、空気作動弁として、以下の弁が設置されている。(添付資料2の6/19参照)

- ・ 余熱除去 A(B) ラインサンプリング弁 (3V-SS-525A, B)
- ・ 低圧抽出ライン流量調整弁 (3HCV-102)
- ・ 低圧抽出 A(B) ライン弁 (3V-RH-023A, B)

(15) 蓄圧注入系

蓄圧注入系には、他系統と境界を構成する空気作動弁として、以下の弁が設置されている。(添付資料2の7/19参照)

- ・ 蓄圧タンク出口第1逆止弁テスト弁 (3V-SI-133A, B, C)
- ・ 蓄圧タンク出口第2逆止弁テスト弁 (3V-SI-135A, B, C)
- ・ 蓄圧タンク窒素供給弁 (3V-SI-169A, B, C)
- ・ 蓄圧タンク補給弁 (3V-SI-182A, B, C)
- ・ 安全注入逆止弁テストライン C/V 内側隔離弁 (3V-SI-184)
- ・ 蓄圧タンク補給ライン C/V 外側隔離弁 (3V-SI-185)
- ・ 高圧注入逆止弁テストライン C/V 外側隔離弁 (3V-SI-186)

(16) ディーゼル発電機設備

燃料移送系も含めたディーゼル発電機設備には、他系統と境界を構成する電動弁、空気作動弁は設置されていない。(添付資料2の14/19参照)

(17) 所内電源系統(非常用母線)

所内電源系統(非常用母線)には、電動弁、空気作動弁は設置されていない。

(18) 直流電源系

直流電源系には、電動弁、空気作動弁は設置されていない。

(19) 原子炉補機冷却水系

原子炉補機冷却水系には、他系統と境界を構成する空気作動弁として、以下の弁が設置されている。(添付資料2の10/19, 11/19参照)

- ・ 原子炉補機冷却水サージタンク脱塩水補給弁 (3LCV-1200)
- ・ 原子炉補機冷却水サージタンク窒素供給弁 (3PCV-1200)
- ・ 原子炉補機冷却水サージタンクベント弁 (3RCV-056)

(20) 原子炉補機冷却海水系

原子炉補機冷却海水系には、他系統と境界を構成する電動弁及び空気作動弁は設置されていない。(添付資料2の12/19参照)

(21) 制御用圧縮空気設備

制御用圧縮空気設備には、他系統と境界を構成する空気作動弁として、以下の弁が設置されている。(添付資料2の13/19参照)

- ・セメント固化装置乾燥機下部軸受空気止め弁(3V-DM-352)
- ・セメント固化装置混練機軸封空気止め弁(3V-DM-366)

(22) 中央制御室換気空調系

中央制御室換気空調系には、他系統と境界を構成する電動弁及び空気作動弁は設置されていない。(添付資料2の15/19参照)

(23) 加圧器逃がし弁

加圧器逃がし弁には、他系統と境界を構成する電動弁、空気作動弁は設置されていない。(添付資料2の2/19参照)

(24) 制御室外原子炉停止装置

制御室外原子炉停止装置には、電動弁、空気作動弁は設置されていない。

(25) 計測制御系(事故時監視計器の一部を含む)

計測制御系には、電動弁、空気作動弁は設置されていない。

(26) 安全保護系

安全保護系には、電動弁、空気作動弁は設置されていない。

4. 原子炉の高温停止及び低温停止を達成し、維持するために必要な機能を確保するための多重化された系統間を接続する電動弁等

「2.3. 原子炉の高温停止及び低温停止を達成し、維持するために必要な機能を確保するための系統」で示した系統には、多重化された系統間が電動弁及び空気作動弁を用いて接続されている系統があり、これらが火災により期待する機能に影響を受ける可能性があることから、以下に示すとおり、「原子炉の高温停止及び低温停止を達成し、維持するために必要な機器」となる可能性のあるものとして抽出する。

(1) 原子炉冷却材圧力バウンダリ

原子炉冷却材圧力バウンダリは、多重化された系統ではない。

(添付資料 2 の 2/19 参照)

(2) 制御棒駆動装置圧力ハウジング

制御棒駆動装置圧力ハウジングは、多重化された系統ではない。

(3) 炉心支持構造物

炉心支持構造物は、多重化された系統ではない。

(4) 燃料集合体(燃料を除く)

燃料集合体(燃料を除く)は、多重化された系統ではない。

(5) 原子炉停止系(制御棒クラスタ及び制御棒駆動系(スクラム機能))

原子炉停止系(制御棒クラスタ及び制御棒駆動系(スクラム機能))は、多重化された系統間が電動弁や空気作動弁によって接続されていない。

(6) 化学体積制御系(ほう酸注入系)

化学体積制御系(ほう酸注入系)は、多重化された系統間を接続する空気作動弁として、以下の弁が設置されている。(添付資料 2 の 3/19、4/19 参照)

- ・ほう酸ポンプ入口切替弁 A(B) (3V-CS-499A, B)

(7) 非常用炉心冷却系(ほう酸注入系)

非常用炉心冷却系(ほう酸注入系)は、多重化された系統間が電動弁や空気作動弁によって接続されていない。(添付資料 2 の第 1 図参照)

(8) 加圧器安全弁

加圧器安全弁は、多重化された系統間が電動弁や空気作動弁によって接続されていない。(添付資料 2 の 5/19 参照)

(9) 補助給水系

補助給水系は、多重化された系統間が電動弁や空気作動弁によって接続されていない。(添付資料 2 の 8/19 参照)

(10) 余熱除去系

余熱除去系には、多重化された系統間が電動弁や空気作動弁によって接続されていない。(添付資料2の6/19参照)

(11) 主蒸気系

主蒸気系は、多重化された系統間が電動弁や空気作動弁によって接続されていない。(添付資料2の9/19参照)

(12) 給水系

給水系は、多重化された系統間が電動弁や空気作動弁によって接続されていない。(添付資料2の8/19参照)

(13) 高圧注入系

高圧注入系は、多重化された系統間が電動弁や空気作動弁によって接続されていない。(添付資料2の5/19参照)

(14) 低圧注入系

低圧注入系は、多重化された系統間が電動弁や空気作動弁によって接続されていない。(添付資料2の6/19参照)

(15) 蓄圧注入系

蓄圧注入系には、多重化された系統間が電動弁や空気作動弁によって接続されていない。(添付資料2の7/19参照)

(16) ディーゼル発電機設備

燃料移送系も含めたディーゼル発電機設備には、多重化された系統間が電動弁や空気作動弁によって接続されていない。(添付資料2の14/19参照)

(17) 所内電源系(非常用母線)

所内電源系統(非常用母線)には、電動弁、空気作動弁は設置されていない。

なお、多重化された非常用母線を接続する連絡母線に対する火災影響について評価を行った。その結果を添付資料4に示す。

(18) 直流電源系

直流電源系には、電動弁、空気作動弁は設置されていない。

なお、多重化された直流母線を接続する連絡母線に対する火災影響について評価を行った。その結果を添付資料4に示す。

(19) 原子炉補機冷却水系

原子炉補機冷却水系には、多重化された系統間が電動弁や空気作動弁によって接続されていない。(添付資料2の10/19、11/19参照)

(20) 原子炉補機冷却海水系

原子炉補機冷却海水系には、多重化された系統間が電動弁や空気作動弁によって接続されていない。(添付資料2の12/19参照)

(21) 制御用圧縮空気設備

制御用圧縮空気設備には、多重化された系統間を接続する電動弁として、以下の弁が設置されている。(添付資料2の13/19参照)

- ・ 制御用空気Cヘッダ供給弁(3V-IA-501A, B)

(22) 中央制御室換気空調系

中央制御室換気空調系には、多重化された系統間が電動弁や空気作動弁によって接続されていない。(添付資料2の15/19参照)

(23) 加圧器逃がし弁

加圧器逃がし弁には、他系統と境界を構成する電動弁、空気作動弁は設置されていない。(添付資料2の2/19参照)

(24) 制御室外原子炉停止装置

制御室外原子炉停止装置には、電動弁、空気作動弁は設置されていない。

(25) 計測制御系(事故時監視計器の一部を含む)

計測制御系には、電動弁、空気作動弁は設置されていない。

(26) 安全保護系

安全保護系には、電動弁、空気作動弁は設置されていない。

5. 原子炉の高温停止及び低温停止を達成し、維持するために必要な機器の特定

前 2. ～4. の検討結果を踏まえ、2. 3. の(1)～(26)の系統に対する火災防護対象として原子炉の高温停止及び低温停止を達成し、維持するために必要な機器を特定した。

特定に当たっては、まず上記の系統から、火災によって原子炉の高温停止及び低温停止を達成し、維持するために必要な機能に影響を及ぼす系統を抽出した。次に抽出された系統も含め、系統図・単線結線図・展開接続図から原子炉の高温停止及び低温停止を達成し、維持するために必要なポンプ・電動機・弁・計器等、及びこれらに関連する電源盤・制御盤・ケーブル等を抽出した。抽出された各機器に対して、火災による原子炉の高温停止及び低温停止を達成し、維持するために必要な機能への影響を考慮し、重要度に応じて図るべき火災防護対策について評価した。

5. 1. 原子炉冷却材圧力バウンダリ機能

重要度分類審査指針によると、原子炉冷却材圧力バウンダリ機能に該当する系統は、「原子炉冷却材圧力バウンダリを構成する機器・配管系(原子炉容器, 蒸気発生器, 1次冷却材ポンプ, 加圧器, 配管, 弁, 隔離弁, 制御棒駆動装置圧力ハウジング, 炉内核計装引出管。なお, 計装等の小口径配管・機器は除く。)」である。原子炉冷却材圧力バウンダリの系統図を添付資料 2 の 2/19 に示す。

原子炉容器, 蒸気発生器, 1次冷却材ポンプ, 加圧器, 配管, 手動弁, 逆止弁, 制御棒駆動装置圧力ハウジング, 炉内核計装引出管については, 金属等の不燃性材料で構成されており, 火災による機能喪失は考えにくく, 火災によって原子炉冷却材圧力バウンダリ機能に影響が及ぶおそれはない^{*2}。これらの機器, 配管, 弁については消防法又は建築基準法に基づく火災防護対策を行う設計とする。

対して, 原子炉冷却材圧力バウンダリを構成する隔離弁のうち, 電動弁の一部は, 火災によって原子炉冷却材圧力バウンダリ機能に影響が及ぶ可能性を否定できない。

したがって, 原子炉の高温停止及び低温停止を達成し, 維持するために必要な機能を確保するための系統として, 「原子炉冷却材圧力バウンダリを構成する隔離弁」を抽出し, 火災防護に係る審査基準に基づき火災防護対策を行う設計とする。

5. 2. 過剰反応度の印加防止機能

重要度分類審査指針によると, 過剰反応度の印加防止機能に該当する系統は, 「制御棒駆動装置圧力ハウジング」である。制御棒駆動装置圧力ハウジングは, 金属等の不燃性材料で構成する機械品であるため, 火災による機能喪失は考えにくく, 火災によって過剰反応度の印加防止機能に影響が及ぶおそれはない^{*2}

したがって, 火災によって過剰反応度の印加防止機能に影響を及ぼす系統はなく, これらの機器については消防法又は建築基準法に基づく火災防護対策を行う設計とする。

5.3. 炉心形状の維持機能

重要度分類審査指針によると、炉心形状の維持機能に該当する系統は、「炉心支持構造物、燃料集合体(燃料を除く)」である。

炉心支持構造物、燃料集合体は、原子炉容器内に設置されており、環境条件から火災によって炉心形状の維持機能に影響が及ぶおそれはない^{※1}。

したがって、火災によって炉心形状の維持機能に影響を及ぼす系統はなく、これらの機器については消防法又は建築基準法に基づく火災防護対策を行う設計とする。

5.4. 原子炉の緊急停止機能

重要度分類審査指針によると、原子炉の緊急停止機能に該当する系統は、「原子炉停止系の制御棒による系(制御棒クラスタ及び制御棒駆動系(スクラム機能))」である。

このうち、制御棒、制御棒クラスタ案内管、制御棒案内シムプルは原子炉容器内に設置されており、環境条件から火災によって原子炉の緊急停止機能に影響が及ぶおそれはない^{※1}。

また、制御棒駆動装置については、火災によってラッチの駆動源が喪失した場合は、制御棒作動用のラッチが無励磁となるため、自動的に制御棒が挿入される。以上より、制御棒駆動装置は火災によって原子炉の緊急停止機能に影響が及ぶおそれはない。

したがって、火災によって原子炉の緊急停止機能に影響を及ぼす系統はなく、これらの機器については消防法又は建築基準法に基づく火災防護対策を行う設計とする。

5.5. 未臨界維持機能

重要度分類審査指針によると、未臨界維持機能に該当する系統は、「原子炉停止系(制御棒による系、化学体積制御設備及び非常用炉心冷却系のほう酸注入機能)」である。

このうち、制御棒による系は、5.4.に記載のとおりであり、火災によって未臨界維持機能に影響が及ぶおそれはない。

化学体積制御設備及び非常用炉心冷却系のほう酸注入機能については、図-1に系統概略図を示すが、ほう酸タンク、配管、手動弁の金属等の不燃性材料で構成する機械品であるため、火災による機能喪失は考えにくく、火災によって未臨界維持機能に影響が及ぶおそれはない^{※2}。

ポンプ、電動弁については、火災によって電源ケーブル等が機能喪失すると当該ポンプ、電動弁も機能喪失することとなるため、火災によってほう酸水注入系が機能喪失するおそれがある。

したがって、原子炉の高温停止及び低温停止を達成し、維持するために必要な機能を確保するための系統として、「化学体積制御設備及び非常用炉心冷却系のほう酸注入機能」を抽出し、火災防護に係る審査基準に基づき火災防護対策を行う設計とする。

5.6. 原子炉冷却材圧力バウンダリの過圧防止機能

重要度分類審査指針によると、原子炉冷却材圧力バウンダリの過圧防止機能に該当する系統は、「加圧器安全弁(開機能)」である。

加圧器安全弁(開機能)は、金属等の不燃性材料で構成する機械品であるため、火災による機能喪失は考えにくく、火災によって原子炉冷却材圧力バウンダリの過圧防止機能に影響が及ぶおそれはない^{*2}。

したがって、火災によって原子炉冷却材圧力バウンダリの過圧防止機能に影響を及ぼす系統はなく、これらの機器については消防法又は建築基準法に基づく火災防護対策を行う設計とする。

5.7. 原子炉停止後の除熱機能

重要度分類審査指針によると、原子炉停止後の除熱機能に該当する系統は、「残留熱を除去する系統(余熱除去系、補助給水系、蒸気発生器2次側隔離弁までの主蒸気系・給水系、主蒸気安全弁、主蒸気逃がし弁(手動逃がし機能))」である。

これらの系統を構成する機器等のうち、ポンプ、電動弁等については、火災によって電源ケーブルや制御ケーブル等が機能喪失すると当該ポンプ、電動弁等も機能喪失することとなるため、火災によって原子炉停止後の除熱機能が喪失するおそれがある。

したがって、原子炉の高温停止及び低温停止を達成し、維持するために必要な機能を確保するための系統として、余熱除去系、補助給水系、蒸気発生器2次側隔離弁までの主蒸気系・給水系を抽出し、火災防護に係る審査基準に基づき火災防護対策を行う設計とする。

なお、「主蒸気安全弁」は、金属等の不燃性材料で構成する機械品であるため、火災による機能喪失は考えにくく、火災によって原子炉停止後の除熱機能に影響が及ぶおそれはない^{*2}。

このため、「主蒸気安全弁」については消防法又は建築基準法に基づく火災防護対策を行う設計とする。

5.8. 炉心冷却機能

重要度分類審査指針によると、炉心冷却機能に該当する系統は、「非常用炉心冷却系(低压注入系、高压注入系、蓄圧注入系)」である。

これらの系統を構成する機器等のうち、ポンプ、電動弁等については、火災によって電源ケーブルや制御ケーブル等が機能喪失すると当該ポンプ、電動弁等も機能喪失することとなるため、火災によって炉心冷却機能が喪失するおそれがある。

したがって、原子炉の高温停止及び低温停止を達成し、維持するために必要な機能を確保するための系統として、非常用炉心冷却系(低压注入系、高压注入系、蓄圧注入系)を抽出し、火災防護に係る審査基準に基づき火災防護対策を行う設計とする。

5.9. 工学的安全施設及び原子炉停止系への作動信号の発生機能

重要度分類審査指針によると、工学的安全施設及び原子炉停止系への作動信号の発生機能に該当する系統は「安全保護系(原子炉トリップの安全保護回路、非常用炉心冷却設備作動の安全保護回路、格納容器スプレイ作動の安全保護回路、主蒸気ライン隔離の安全保護回路、格納容器隔離の安全保護回路)」である。これらは、火災による機能への影響について個別に評価する必要がある。

したがって、ここでは、原子炉の高温停止及び低温停止を達成し、維持するために必要な機能を確保するための系統として、安全保護系を抽出し、火災防護に係る審査基準に基づき火災防護対策を行う設計とする。

5.10. 安全上特に重要な関連機能

重要度分類審査指針によると、安全上特に重要な関連機能に該当する系統は、「非常用所内電源系、制御室及びその遮蔽・換気空調系、原子炉補機冷却水系、原子炉補機冷却海水系、直流電源系、制御用圧縮空気設備」である。

これらの系統を構成する機器等のうち、ポンプ、電動弁等については、火災によって電源ケーブルや制御ケーブル等が機能喪失すると当該ポンプ等も機能喪失することとなる。また、電源盤、制御盤等については、当該盤等から火災が発生する可能性を否定できない。

したがって、原子炉の高温停止及び低温停止を達成し、維持するために必要な機能を確保するための系統として、ディーゼル発電機設備、所内電源系統(非常用母線)、直流電源系、原子炉補機冷却水系、原子炉補機冷却海水系、制御用圧縮空気設備を抽出し、火災防護に係る審査基準に基づき火災防護対策を行う設計とする。

中央制御室換気空調系については、温度評価(添付資料3)の結果、換気空調設備が運転停止しても「原子炉の高温停止及び低温停止を達成し、維持するために必要な機器」の機能に影響が及ぶおそれはない。

このため、「中央制御室換気空調系」の火災によって、安全上特に重要な関連機能に影響を及ぼす系統はなく、「中央制御室換気空調系」に関する機器は消防法又は建築基準法に基づく火災防護対策を行う設計とする。

なお、原子炉の高温停止及び低温停止を達成し、維持するために必要な換気空調設備の抽出について、添付資料3に示す。

5.11. 安全弁及び逃がし弁の吹き止まり機能

重要度分類審査指針によると、安全弁及び逃がし弁の吹き止まり機能に該当する系統は、「加圧器安全弁(吹き止まり機能に関する部分)、加圧器逃がし弁(吹き止まり機能に関する部分)」である。

加圧器逃がし弁(吹き止まり機能に関する部分)については、火災によって電源ケーブルや制御ケーブル等が機能喪失すると加圧器逃がし弁(吹き止まり機能に関する部分)も機能喪失

することとなるため、火災によって安全弁及び逃がし弁の吹き止まり機能が喪失するおそれがある。

したがって、原子炉の高温停止及び低温停止を達成し、維持するために必要な機能を確保するための系統として加圧器逃がし弁(吹き止まり機能に関する部分)を抽出し、火災防護に係る審査基準に基づき火災防護対策を行う設計とする。

加圧器安全弁(吹き止まり機能に関する部分)は、金属等の不燃性材料で構成する機械品であるため、火災による機能喪失は考えにくく、火災によって安全弁の吹き止まり機能に影響が及ぶおそれはない^{※2}。

このため、加圧器安全弁(吹き止まり機能に関する部分)については消防法又は建築基準法に基づく火災防護対策を行う設計とする。

5.12. 事故時のプラント状態の把握機能

重要度分類審査指針によると、事故時のプラント状態の把握機能に該当する系統は「事故時監視計器の一部」である。

これらの系統を構成する機器等については、火災によって制御ケーブル等が機能喪失すると当該計器が機能喪失し、事故時のプラント状態把握機能が喪失するおそれがある。

したがって、原子炉の高温停止及び低温停止を達成し、維持するために必要な機能を確保するための系統として、事故時監視計器の一部から「安全機能、重大事故等に対処する機能を有する計測制御装置の設計指針(JEAG4611-2021)」を参考に必要な計測制御装置を抽出し、火災防護に係る審査基準に基づき火災防護対策を行う設計とする。

5.13 異常状態の緩和機能

重要度分類審査指針によると、異常状態の緩和機能に該当する系統は、「加圧器逃がし弁(手動開閉機能)、加圧器ヒータ(後備ヒータ)、加圧器逃がし弁元弁(閉機能)」である。

これらの系統のうち、原子炉の高温停止及び低温停止を達成し、維持するために必要な系統として「加圧器逃がし弁(手動開閉機能)」を原子炉の高温停止及び低温停止に必要な機器等として抽出し、火災防護に係る審査基準に基づき火災防護対策を行う設計とする。

5.14. 制御室外からの安全停止機能

重要度分類審査指針によると、制御室外からの安全停止機能に該当する系統は「制御室外原子炉停止装置(安全停止に関連するもの)」である。

本装置の制御盤については、当該盤等から火災が発生する可能性を否定できない。したがって、原子炉の高温停止及び低温停止を達成し、維持するために必要な機能を確保するための系統として、制御室外原子炉停止装置(安全停止に関連するもの)を抽出し、火災防護に係る審査基準に基づき火災防護対策を行う設計とする。

※1 環境条件から火災が発生するおそれがないもの

原子炉容器は、原子炉の状態がモード1～モード5の状態にあつては、原子炉冷却材を含む閉じた系統となり、原子炉容器内で火災が発生するおそれはない。

使用済燃料ピット等のように水で満たされている設備の内部についても、火災が発生するおそれはない。

以上のように、環境条件から火災が発生するおそれがないと判断できる系統については、火災によっても原子炉の安全機能に影響を及ぼさないものとする。

※2 火災の影響で機能喪失のおそれがないもの

金属製の配管、タンク、手動弁、逆止弁等やコンクリート製の構造物等は、不燃性材料で構成されている。また、基本的に火元となるような可燃物は、弁、配管等の周囲に置かないよう管理している。弁、配管等（フランジ）には、膨張黒鉛を主成分としたパッキン類が使用されているが、これらに使用する可燃物は微量であり、空気と遮断されていることから、パッキン類が燃焼することは考えにくい。海水管には、ゴムパッキンが使用されているが、フランジ、ボルト等の金属で覆われた狭隘部に使用されていることから、周囲からの火災によりシート面が直接火炎に晒されることはなく、万一燃焼による劣化があつたとしても放射性物質は内包されていないこと、また、微量の漏れが生じたとしても、機能性能に影響を与えるものではない。（図-2）

以上より、不燃性材料のうち、金属製の配管、タンク、手動弁、逆止弁等やコンクリート製の構造物等で構成されている系統については火災によっても原子炉の安全機能に影響を及ぼさないものとする。

【タンク】



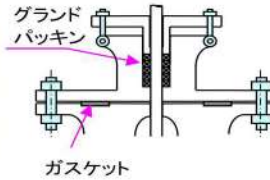
渦巻き形ガスケット

うず巻形ガスケットは、V字形をした金属製薄帯板と非金属製のクッション材からなるセミメタルガスケットである。

高温高圧まで使用でき、しかもシール性に優れた高性能なガスケットのため、石油精製、石油化学、発電所、LNG基地など広範囲な分野の配管や機器で使用されている。



【弁】



【配管】

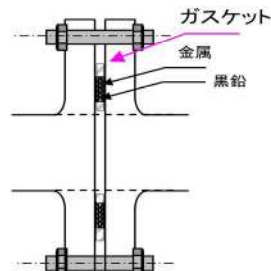
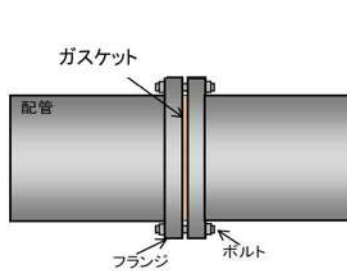


図-2 パッキン及びガスケットの使用例

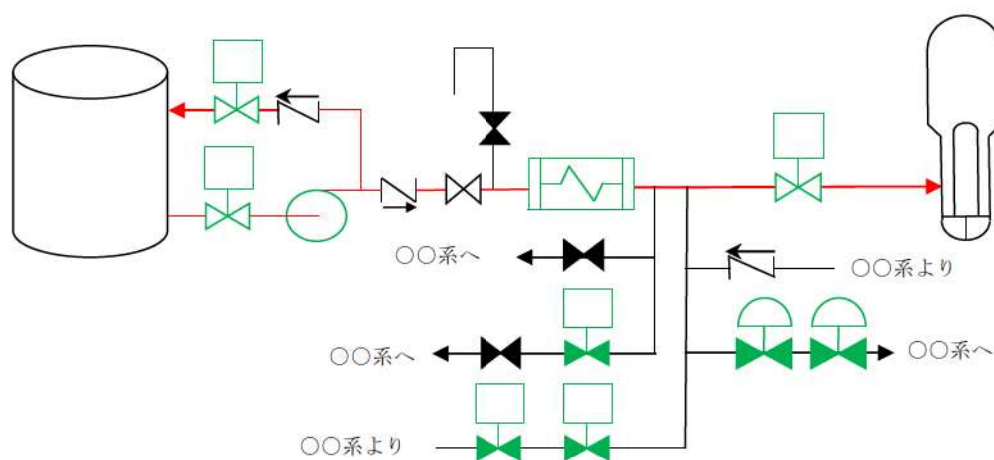
上記で抽出された系統も含め、系統図・単線結線図・展開接続図から原子炉の高温停止及び低温停止を達成し、維持するために必要なポンプ・電動機・弁・計器等、及びこれらに関連する電源盤・制御盤・ケーブル等を抽出した。抽出された各機器に対して、火災による原子炉の高温停止及び低温停止を達成し、維持するために必要な機能への影響を考慮し、重要度に応じて図るべき火災防護対策について評価した。その結果を添付資料5に示す。

なお、火災防護対策の評価対象となる各機器については、以下の考え方にに基づき抽出した。

a. 機器抽出

システムの機能を確保するうえで必要な主配管上にある機器(ポンプ, ファン, 電動弁, 空気作動弁)については全て抽出する。抽出した機器について, 各機器の火災に対する耐性と機能への影響を考慮し, 重要度に応じて図るべき火災防護対策について評価する。

なお, 主配管上には設置されないが他系統と接続されるバウンダリ弁(電動弁, 空気作動弁)については, 適切に動作しないと系統機能に影響が生じることを考慮し, 二次弁まで評価対象として抽出する。ただし, 二次弁の火災による誤動作が想定されない逆止弁や手動弁の止め弁がある場合については, 一次弁までを抽出範囲とする。(図-3)



【赤色】: 系統の機能を発揮するうえで必要な主配管 (ミニマムフローラインを含む)

※ ただし, テストライン, ベントドレン, サンプリングラインは除く。

【緑色】: 系統の機能に必要な機器 (他系統との連絡弁を含む) であり, 火災防護対象となる機器

図-3 機器抽出の考え方

b. 計器類の抽出

計器類については上記の系統機能が発揮されていることを適切に監視するために必要な計器について、JEAG4611-2021「安全機能、重大事故等に対処する機能を有する計測制御装置の設計指針」の分類を参考に、各々の監視パラメータに対応する指示計、記録計を抽出する。

c. 火災防護対策が必要なケーブル

上述の機器や計器類を抽出後、それらに必要な火災防護対策対象ケーブルを展開接続図(EWD)で特定する。次に、配線接続図やケーブルトレイ配置図を用いてケーブルルートを調査し、特定する。

ケーブルルート調査の範囲については、交流、直流、計測制御のそれぞれの電源盤や制御盤から末端のローカル機器に至る全ての範囲、ケーブル種別では高圧動力ケーブル、低圧動力ケーブル、制御ケーブル、計装ケーブルを含む全ての範囲とする。(図-4)

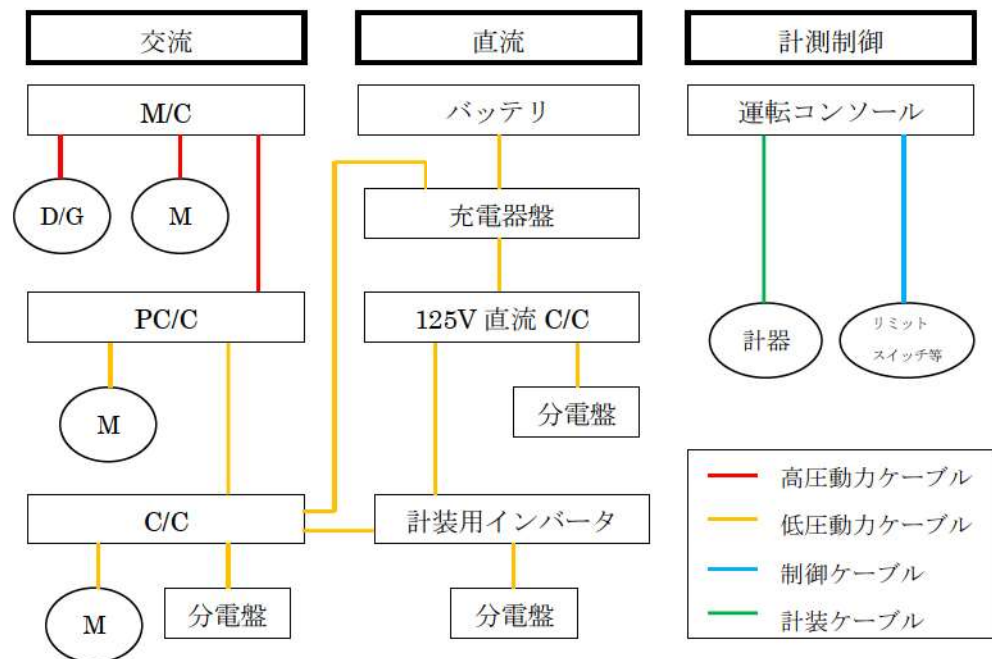


図-4 火災防護対象ケーブル調査範囲

また、機器(ポンプ、弁等)に接続される動力ケーブルとポンプの起動・停止信号や弁の開閉信号等、機器の動作に係るケーブル及び、制御回路のケーブルを抽出する。

計器については接続される計装ケーブル、計器の電源ケーブルを抽出する。なお、計算機入力信号、警報回路等は、動作に直接影響しないため抽出対象外とする。(図-5)

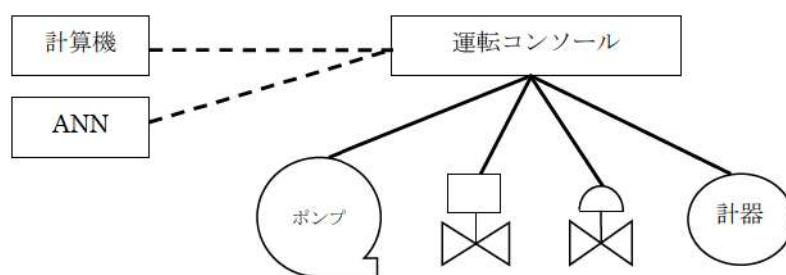


図-5 制御系ケーブル抽出対象範囲

添付資料 1

泊発電所 3号炉における
「重要度分類指針」に基づく原子炉の高温停止及び低温停止に
必要な機能及び系統の抽出について

泊発電所 3号炉における「重要度分類審査指針」に基づく原子炉の高温停止及び低温停止に必要な機能及び系統の抽出について

分類	定義	機能	重要度分類	機器	機器物、系統又は機器	原子炉の高温停止及び低温停止に必要な機能	原子炉の機能影響
PS-1	その指紋又は故障により発生する事象によって、(a)炉心の著しい損傷、または(b)燃料の大量の破損を引き起こすおそれのある構造物、系統及び機器	1)原子炉冷却材圧力バウンダリ機能	原子炉冷却材圧力バウンダリを構成する機器・配管系（計装等の小口配管・機器は除く。）	原子炉容器	原子炉容器 蒸気発生器 1次冷却材ポンプ（原子炉冷却材圧力バウンダリになる範囲） 加圧器 配管及び弁 隔離弁	○	— (原子炉容器、蒸気発生器、1次冷却材ポンプ（原子炉冷却材圧力バウンダリになる範囲）、加圧器配管、配管、弁等については、金属等の不燃性材料で構成されており、火災による機能喪失は考えにくく、火災によって原子炉冷却材圧力バウンダリ機能に影響が及ぶおそれはない。)
		2)過剰反応度の印加防止機能		制御棒駆動装置圧力ハウジング			
		3)炉心形状の維持機能		炉心構 上部炉心支持板 上部炉心支持柱 上部炉心板 下部炉心板 下部炉心支持柱 下部炉心支持板 燃料集合体（燃料を除く）	— (炉心支持構造物及び燃料集合体は、原子炉容器内に設置されており、原子炉の状態がモード5の状態にあつては、原子炉冷却材を含まない系統となり、原子炉容器内で火災が発生するおそれなく、炉心形状の維持機能に影響が及ぶおそれはない。)		

※ 各系統から抽出された機器に対して、火災による原子炉の高温停止及び低温停止に必要な機能への影響を考慮し、重要度に応じた結果を個別に評価した結果を添付資料5に示す。

分類	定義	機能	機器	機器物、系統又は機器	原子炉の高温停止及び低温停止に必要な機能	目録番号38号炉	火災による機能影響
MS-1	1)異常状態発生時に原子炉を緊急に停止し、残留熱を除去し、原子炉冷却材圧力バウングダリの過圧を防止し、敷地周辺公衆への過度の放射線の影響を防止する構築物、系統及び機器	1)原子炉の緊急停止機能	原子炉停止系の制御棒による系(制御棒クラストス及び制御棒駆動系(スクラム機能))	制御棒 制御棒クラストス案内管 制御棒駆動装置(トリップ機能) 制御棒駆動装置(トリップ機能) 燃料集合体の制御棒案内シンプル	原子炉の高温停止及び低温停止に必要な機能	○	(制御棒、制御棒クラストス案内管、燃料集合体の制御棒案内シンプルは原子炉容器内に設置されており、原子炉の状態がモード1～モード5の状態にあっては、原子炉冷却材を含む閉じた系統となり、原子炉容器内で火災が発生するおそれなく、原子炉の緊急停止機能に影響が及ぶおそれはない。また、制御棒駆動装置(トリップ機能)は金属等の不燃材料で構成する機器品であるため、火災による機能喪失は考えにくく、火災によって原子炉の緊急停止機能に影響が及ぶおそれはない。)
		2)未燃界維持機能	原子炉停止系(制御棒による系、化学発熱制御設備及び非常用炉心冷却系のほう配水注入機能)	直接冷却系 制御棒 直接冷却系 制御棒駆動装置 制御棒駆動装置圧力バウングダ	○	(制御棒は、原子炉容器内に設置されており、原子炉の状態がモード1～モード5の状態にあっては、原子炉冷却材を含む閉じた系統となり、原子炉容器内で火災が発生するおそれなく、未燃界維持機能に影響が及ぶおそれはない。また、制御棒駆動装置及び制御棒駆動装置圧力バウングダは金属等の不燃性材料で構成する機器品であるため、火災による機能喪失は考えにくく、火災によって原子炉の未燃界維持機能に影響が及ぶおそれはない。)	
		3)原子炉冷却材圧力バウングダリの過圧防止機能	原子炉停止系(制御棒による系、化学発熱制御設備及び非常用炉心冷却系のほう配水注入機能)	化学発熱制御設備(ほう配水注入機能) 充てんポンプ ほう配水ポンプ ほう配水タンク ほう配水フィルタ 再生熱交換器 配管及び弁(ほう配水タンクからほう配水ポンプ、再生熱交換器を経て1次冷却系までの範囲) 化学発熱制御設備 ほう配水注入機 配管及び弁(燃料取替用水ピットから充てんポンプ(ほう配水注入機)取水配管へ接続されるまでの範囲) 非常用炉心冷却系(ほう配水注入機能) 燃料取替用水ピット 高圧注入ポンプ ほう配水注入タンク 配管及び弁(燃料取替用水ピットから高圧注入ポンプを経て1次冷却系高圧までの範囲) 直接冷却系 非常用炉心冷却材設備(ほう配水注入機) ポンプミニマムフローライン配管及び弁	ポンプミニマムフローライン配管、弁 ほう配水タンクヒータ 配管及び弁(燃料取替用水ピットから充てんポンプ(ほう配水注入機)取水配管へ接続されるまでの範囲) 燃料取替用水ピット 高圧注入ポンプ ほう配水注入タンク 配管及び弁(燃料取替用水ピットから高圧注入ポンプを経て1次冷却系高圧までの範囲) 直接冷却系 非常用炉心冷却材設備(ほう配水注入機) ポンプミニマムフローライン配管及び弁	○	(ポンプ、電動弁については、火災によって電源ケーブル等が機能喪失すると当該ポンプ、電動弁も機能喪失することとなるため、火災によって化学発熱制御設備(ほう配水注入機)及び非常用炉心冷却系(ほう配水注入機)が機能喪失するおそれがある。)
		4)原子炉停止後の除熱機能	原子炉停止系(制御棒による系、化学発熱制御設備及び非常用炉心冷却系のほう配水注入機能)	加圧器安全弁(閉鎖後)	加圧器安全弁(閉鎖後) 放射熱を除去する系統(放射除去系、補助給水系、蒸気発生器2次側循環系までの主蒸気系、給水系、主蒸気安全弁、主蒸気逃がし弁(手動逃がし機能))	加圧器安全弁(閉鎖後)	○

※ 各系統から抽出された機器に対して、火災による原子炉の高温停止及び低温停止に必要な機能への影響を考慮し、重要順に応じて回るべき火災防護対策を個別に評価した結果を添付資料5に示す。

分類	定義	機能	機器	原子炉の 高温停止 及び低温 停止に必 要な機能	火災による機能影響*
MS-1	<p>1)異常状態発生時に原子炉を緊急に停止し、残留熱を除去し、原子炉冷却材圧力バワンダリの過圧を防止し、敷地周辺公衆への過度の放射線の影響を防止する構造物、系統及び機器</p>	<p>残留熱を除去する系統（余熱除去系、補助給水系、蒸気発生器2次側隔離弁までの主蒸気系・給水系、主蒸気安全弁、主蒸気流がし弁（手動流がし機能））</p>	<p>構造物、系統又は機器</p> <p>直接隔離系 （余熱除去設備）</p> <ul style="list-style-type: none"> ・ポンプミニマムフローライン配管及び弁 <p>補助給水設備</p> <ul style="list-style-type: none"> ・電動補助給水ポンプ ・タービン駆動補助給水ポンプ ・補助給水ピット ・配管及び弁（補助給水ピットから補助給水ポンプを経て主給水配管との合流部までの範囲） <p>直接隔離系 （補助給水設備）</p> <ul style="list-style-type: none"> ・ポンプタービンへの蒸気供給配管及び弁 ・ポンプミニマムフローライン配管及び弁 <p>蒸気発生器</p> <p>蒸気発生器から主蒸気隔離弁までの主蒸気設備</p> <ul style="list-style-type: none"> ・主蒸気隔離弁 ・配管及び弁（蒸気発生器から主蒸気隔離弁の範囲） <p>主蒸気安全弁</p> <p>主蒸気流がし弁（手動流がし機能）</p> <p>蒸気発生器から主給水隔離弁までの給水設備</p> <ul style="list-style-type: none"> ・主給水隔離弁 ・配管及び弁（蒸気発生器から主給水隔離弁の範囲） 	<p>○</p> <p>○</p> <p>○</p> <p>○</p> <p>○</p>	<p>火災による機能影響*</p>

* 各系統から抽出された機器に対して、火災による原子炉の高温停止及び低温停止に必要な機能への影響を考慮し、重要度に応じて異なるべき火災防護対策を個別に評価した結果を添付資料5に示す。

分類	定義	機能	機器物、系統又は機器	原子炉の 高温停止 及び低温 停止に必 要な機能	火災による機能影響 [※]
MS-1	<p>1)異常状態発生時に原子炉を緊急に停止し、残留熱を除去し、原子炉冷却材圧力パワングダリの過圧を防止し、敷地周辺公衆への過度の放射線の影響を防止する機器物、系統及び機器</p>	<p>5)炉心冷却機能</p>	<p>非常用炉心冷却系（低圧注入系、高圧注入系、蓄圧注入系）</p>	○	
			<p>低圧注入系 ・燃料取替用水ピット ・余熱除去ポンプ ・余熱除去冷却器 ・配管及び弁（燃料取替用水ピット及び格納容器再循環タンクから余熱除去ポンプ、余熱除去冷却器を経て1次冷却系までの範囲） ・格納容器再循環タンク</p>	○	
			<p>直接閉鎖系 （低圧注入系） ・ポンプミニミウムフローライン配管及び弁</p>	○	
			<p>高圧注入系 ・燃料取替用水ピット ・高圧注入ポンプ ・配管及び弁（燃料取替用水ピット及び格納容器再循環タンクから余熱除去ポンプ、余熱除去冷却器を経て1次冷却系までの範囲） ・格納容器再循環タンク</p>	○	
			<p>直接閉鎖系 （高圧注入系） ・ポンプミニミウムフローライン配管及び弁</p>	○	
			<p>蓄圧注入系 ・蓄圧タンク ・配管及び弁（蓄圧タンクから1次冷却系格納容器配管合流部までの範囲）</p>	○	

※ 各系統から抽出された機器に対して、火災による原子炉の高温停止及び低温停止に必要な機能への影響を考慮し、重要度に応じて異なるべき火災防護対策を個別に評価した結果を添付資料5に示す。

分類	定義	機能	機器	構造物、系統又は機器	原子炉の高温停止及び低温停止に必要な機能	火災による機能影響*
MS-1	<p>1)異常状態発生時に原子炉を緊急に停止し、残留熱を除去し、原子炉冷卻材圧力バウダダリ抑圧を防止し、敷地周辺公衆への過度の放射線の影響を防止する構造物、系統及び機器。</p>	<p>6)放射性物質の閉じ込め機能、放射線の束へい及び放出低減機能</p>	<p>原子炉格納容器、アニュラス、原子炉格納容器隔離弁、原子炉格納容器スプレイス、アニュラス空気を再循環設備、安全補償型空気浄化系、可燃性ガス濃度制限系</p>	<p>構造物、系統又は機器</p> <p>原子炉格納容器 ・格納容器本体 ・貫通部（ベネトレーション） ・エアロック ・機器搬入口 アニュラス</p> <p>原子炉格納容器隔離弁及び格納容器バウダダリ配管系</p> <p>格納容器スプレイス設備 ・燃料取替用水ピット ・格納容器スプレイスポンプ ・格納容器スプレイス冷却器 ・よう素除去薬品タンク ・スプレイスエタクト ・スプレイスリリング ・スプレイスノズル ・配管及び弁（燃料取替用水ピット及び格納容器再循環ポンプから格納容器スプレイスポンプ、格納容器スプレイス冷却器を経てスプレイスリリングヘッドまでの範囲。よう素除去薬品タンクからスプレイスエタクトを経て格納容器スプレイス配管までの範囲）</p> <p>アニュラス空気浄化設備 ・アニュラス空気浄化フィルタユニット ・アニュラス空気浄化ファン ・ダクト、ダンパ及び弁</p> <p>直接隔離系 （アニュラス空気浄化設備） ・排気筒 外部束へい ・外部束へい壁</p>	<p>原子炉の高温停止及び低温停止に必要な機能</p>	<p>火災による機能影響*</p> <p>— (原子炉の高温停止及び低温停止に係らない機能)</p>

* 各系統から抽出された機器に対して、火災による原子炉の高温停止及び低温停止に必要な機能への影響を考慮し、重要度に応じて異なるべき火災防護対策を個別に評価した結果を添付資料5に示す。

分類	定義	機能	機器物、系統又は機器	原子炉の高温停止及び低温停止に必要な機能	火災による機能影響*
MS-1	2)安全上必要なその他の機器物、系統及び機器	1)工学的安全施設及び原子炉停止系の作動信号の発生機能 2)安全上特に重要な関連機能	<p>原子炉保護設備</p> <ul style="list-style-type: none"> 原子炉トリップの安全保護回路 <p>工学的安全施設作動設備</p> <ul style="list-style-type: none"> 非常用炉心冷却設備作動の安全保護回路 <p>工学的安全施設作動設備</p> <ul style="list-style-type: none"> 格納容器スプレッド作動の安全保護回路 主蒸気ライン隔離の安全保護回路 格納容器隔離の安全保護回路 <p>非常用炉内電源系</p> <ul style="list-style-type: none"> ディーゼル機関 発電機 発電機から非常用負荷までの配電設備及び電路 <p>燃料潤滑系</p> <ul style="list-style-type: none"> 燃料系 吸気系 始動用空気系（始動用空気だめ（自動供給））からディーゼル機関まで 冷却水系 <p>中央制御室及び中央制御室室へい</p> <p>中央制御室空調装置</p> <ul style="list-style-type: none"> 中央制御室給気ファン 中央制御室排気ファン 中央制御室非常用循環ファン 中央制御室非常用給気ユニット 中央制御室非常用循環フィルタユニット ダクト及びダンプ <p>原子炉補機冷却設備</p> <ul style="list-style-type: none"> 原子炉補機冷却ポンプ 原子炉補機冷却水冷却器 配管及び弁（MS-1関連機器への冷却水ラインの範囲） <p>直送回線系 （原子炉補機冷却水・原子炉補機冷却水サージタンク設備）</p>	○	<p>火災による機能影響*</p> <p>（原子炉トリップの安全保護回路は、火災の影響を受けた場合でも、閉鎖機が自重により落下する設計となっており、火災によって原子炉停止系の作動信号の発生機体に影響が及ぶおそれはない。）</p> <p>○</p> <p>（原子炉の高温停止及び低温停止に係らない機能）</p>

* 各系統から抽出された機器に対して、火災による原子炉の高温停止及び低温停止に必要な機能への影響を考慮し、重要度に応じて図るべき火災防護対策を個別に評価した結果を添付資料5に示す。

発電用軽水型原子炉施設の安全機能の重要度分類に関する調査方針		旧発電用3号炉	
分類	定義	機能	構築物、系統又は機器
PS-2	2) 通常運転時及び運転時の異常な過渡変化時に作動を要求されるものであって、その故障により、炉心冷却が損なわれる可能性の高い構築物、系統及び機器	1) 安全弁及び過熱し弁の吹き止まり機能	加圧器安全弁 (吹き止まり機能)
		2) 加圧器安全弁、加圧器過熱し弁 (いずれも、吹き止まり機能に関連する部分)	加圧器過熱し弁 (吹き止まり機能)
MS-2	3) PS-2の構築物、系統及び機器の損傷又は故障により敷地周辺公衆に与える放射線の影響を十分小さくするようにする構築物、系統及び機器	1) 燃料プールの補給機能	燃料貯留用水ピットからの使用済燃料ピット水補給ライン ・燃料貯留用水ピット ・燃料貯留用水ポンプ ・配管及び弁 (燃料貯留用水ピットから燃料貯留用水ポンプを経て使用済燃料ピットまでの範囲)
		2) 放射性物質放出の防止機能	放射性気体廃棄物処理系の隔離弁、燃料集合体落下事故時放射性放出を低減する系、排気筒 (補助建屋)
			原子炉の高温停止及び低温停止に必要な機能
			火災による機能影響

※ 各系統から抽出された機器に対して、火災による原子炉の高温停止及び低温停止に必要な機能への影響を考慮し、重要度に応じて図るべき火災防護対策を個別に評価した結果を添付資料5に示す。

分類	定義	機能	機器	機器物、系統又は機器	原子炉の高温停止及び低温停止に必要な機能	火災による機能影響
MS-2	<p>1) 異常状態への対応上特に重要な機器物、系統及び機器</p>	<p>1) 事故時のプラント状態の監視機能</p>	<p>事故時監視計器の一部</p>	<p>・中子実 ・原子炉トリップ発断器の検器 ・ばう濃度 (サンプリング分析) ・1次冷却材圧力 ・1次冷却材高温側/低温側温度 (広域) ・加圧器水位 ・格納容器圧力 ・格納容器高レンジエアモニタ (低レンジ/高レンジ) 【低圧停止への移行】 ・1次冷却材圧力 ・1次冷却材高温側/低温側温度 (広域) ・加圧器水位 ・ばうタンク水位 【蒸気発生器隔離】 ・蒸気発生器水位 (広域、狭域) ・補助給水ライン流量 【蒸気発生器2次側隔離】 ・蒸気発生器水位 (広域、狭域) ・補助給水流量 ・主蒸気ライン圧力 ・補助給水ピット水位 【再循環モードへの切替】 ・燃料貯蔵用ホレット水位 ・格納容器再循環ポンプ水位 (広域、狭域)</p>	<p>○</p>	<p>○</p>
	<p>2) 異常状態への対応上特に重要な機器物、系統及び機器</p>	<p>2) 異常状態の監視機能</p>	<p>加圧器送がし弁 (手動閉鎖機能)、加圧器ヒータ (後備ヒータ)、加圧器送がし弁元弁</p>	<p>加圧器送がし弁 (手動閉鎖機能) 加圧器後備ヒータ 加圧器送がし弁元弁 (閉鎖)</p>	<p>○</p>	<p>○</p>
	<p>3) 制御室外からの安全停止機能</p>	<p>3) 制御室外からの安全停止機能</p>	<p>制御室外原子炉停止装置 (安全停止に関連するもの)</p>	<p>中央制御室外原子炉停止盤</p>	<p>○</p>	<p>○</p>

※ 各系統から抽出された機器に対して、火災による原子炉の高温停止及び低温停止に必要な機能への影響を考慮し、重要度に応じて異なるべき火災防護対策を個別に評価した結果を添付資料5に示す。

分類	定義	機能	重要度分類に関する重要度	機器	機器物、系統又は機器	原子炉の高温停止及び低温停止に必要な機能	火災による機能影響
PS-3	1)異常状態の起因事象となるものであって、PS-1及びPS-2以外の構築物、系統及び機器	1)原子炉冷却材保持機能 (PS-1、PS-2以外のもの) 2)原子炉冷却材の循環機能 3)放射性物質の貯蔵機能	重要度分類に関する重要度	計量配管、試料採取管 1次冷却材ポンプ 1次冷却材ポンプ 化学各種制御設備の圧水注入ライン ・1次冷却材ポンプスタッドパイプ ・配管及び弁 ・1次冷却材ポンプヘッドタンク ・加工部溶かしタンク ・液体廃棄物処理設備 (貯蔵機能を有する範囲) ・格納容器サンブ ・廃液貯蔵ピット ・冷却材貯蔵タンク ・格納容器冷却材ドレンタンク ・補助建屋サンブタンク ・洗浄排水タンク ・洗浄排水蒸留水タンク ・廃液蒸留水タンク ・廃液ドレンタンク ・濃縮廃液タンク ・固液廃棄物貯蔵タンク ・使用済燃料貯蔵タンク ・固液廃棄物貯蔵庫 ・新燃料貯蔵庫 発電機及び励磁機設備 (発電機負荷閉鎖を含む。) 直送配管系 ・固定子冷却装置 ・発電機冷却ガス冷却装置 (発電機及び励磁機 ・軸密封油装置 ・励磁系 (励磁機、 AVR) 蒸気タービン設備 (主蒸気隔離弁以後) ・主タービン ・主凝弁、配管 直送配管系 ・主蒸気系 (主蒸気/駆動部) ・タービン閉鎖系 ・タービン閉鎖油系 主蒸気設備 (主蒸気隔離弁以後)	計量配管及び弁 試料採取設備の配管及び弁 ドレン配管及び弁 ピット配管及び弁 1次冷却材ポンプ 化学各種制御設備の圧水注入ライン ・1次冷却材ポンプスタッドパイプ ・配管及び弁 ・1次冷却材ポンプヘッドタンク 加工部溶かしタンク 液体廃棄物処理設備 (貯蔵機能を有する範囲) ・格納容器サンブ ・廃液貯蔵ピット ・冷却材貯蔵タンク ・格納容器冷却材ドレンタンク ・補助建屋サンブタンク ・洗浄排水タンク ・洗浄排水蒸留水タンク ・廃液蒸留水タンク ・廃液ドレンタンク ・濃縮廃液タンク ・固液廃棄物貯蔵タンク ・使用済燃料貯蔵タンク ・固液廃棄物貯蔵庫 ・新燃料貯蔵庫 発電機及び励磁機設備 (発電機負荷閉鎖を含む。) 直送配管系 ・固定子冷却装置 ・発電機冷却ガス冷却装置 (発電機及び励磁機 ・軸密封油装置 ・励磁系 (励磁機、 AVR) 蒸気タービン設備 (主蒸気隔離弁以後) ・主タービン ・主凝弁、配管 直送配管系 ・主蒸気系 (主蒸気/駆動部) ・タービン閉鎖系 ・タービン閉鎖油系 主蒸気設備 (主蒸気隔離弁以後)	原子炉の高温停止及び低温停止に必要な機能	火災による機能影響
				放射性物質の貯蔵機能 1)の小さいもの	放射性物質貯蔵施設 (放射能インベントリ) 1)の小さいもの	原子炉の高温停止及び低温停止に係らない機能	火災による機能影響

※ 各系統から抽出された機器に対して、火災による原子炉の高温停止及び低温停止に必要な機能への影響を考慮し、重要度に応じて異なるべき火災防護対策を個別に評価した結果を添付資料5に示す。

分類	定義	機能	機器	原子炉の高温停止及び低温停止に必要な機能	火災による機能影響 [※]
PS-3	1)異常状態の起因事象となるものであって、PS-1及びPS-2以外の構造物、系統及び機器	4)電源供給機能（非常用を除く）	<p>主蒸気系（隔離弁以後）、給水系（隔離弁以前）、送電線、変圧器、開閉所</p> <p>4)電源供給機能（非常用を除く）</p>	-	-
			<p>構造物、系統又は機器</p> <p>給水設備（主給水隔離弁以前）</p> <ul style="list-style-type: none"> ・電動主給水ポンプ ・タービン動主給水ポンプ ・給水加熱器 ・配管及び弁 <p>直送回送系（給水設備）</p> <ul style="list-style-type: none"> ・駆動用蒸気 <p>復水設備（復水線及び蒸留水ラインを含む。）</p> <ul style="list-style-type: none"> ・復水器 ・復水ポンプ ・蒸留水ポンプ ・配管及び弁 <p>直送回送系（復水設備）</p> <ul style="list-style-type: none"> ・復水器空気排出系（機械式空気排出系、配管及び弁） ・取水設備（屋外トレンチを含む。） <p>所内電源系統（MS-1以外）</p> <ul style="list-style-type: none"> ・非常機又は外部電源系から所内負荷までの配電設備及び電路 <p>直送回送設備（MS-1以外）</p> <ul style="list-style-type: none"> ・蓄電池 ・蓄電池から常用負荷までの配電設備及び電路 <p>計測制御用電源設備（MS-1以外）</p> <ul style="list-style-type: none"> ・電源装置から常用計測制御装置までの配電設備及び電路 <p>制御機駆動装置用電源設備</p> <ul style="list-style-type: none"> ・送電線設備 ・送電線 <p>変圧器設備</p> <ul style="list-style-type: none"> ・所内変圧器 ・主変圧器 ・予備変圧器 <p>電路</p> <p>直送回送系（変圧器設備）</p> <ul style="list-style-type: none"> ・油劣化防止装置 ・冷却装置 <p>開閉所設備</p> <ul style="list-style-type: none"> ・母線 ・遮断器 ・防消器 ・電路 	-	-
			<p>原子炉制御系、原子炉冷却系プロセス計装の一部</p>	-	-
			<p>補助蒸気系、制御用圧縮空気設備（MS-1以外）</p>	-	-
			<p>直送回送系（補助蒸気設備）</p> <ul style="list-style-type: none"> ・輸受水（スチームコンバータのみ） <p>制御用圧縮空気設備（MS-1以外）</p>	-	-

※ 各系統から抽出された機器に対して、火災による原子炉の高温停止及び低温停止に必要な機能への影響を考慮し、重要度に応じて異なるべき火災防護対策を個別に評価した結果を添付資料5に示す。

分類	定義	機能	機能	機器物、系統又は機器	原子炉の高温停止及び低温停止に必要な機能	火災による機能影響 [※]
PS-3	1)異常状態の起因事象となるものであって、PS-1及びPS-2以外の構築物、系統及び機器	6)プラント運転補助機能	補助蒸気系、制御用圧縮空気設備 (MS-1以外)	原子炉補機冷却水設備 (MS-1以外) ・配管及び弁 熱受冷却設備 ・軸受冷却水ポンプ ・熱交換器 ・配管及び弁 直接冷却系 (熱受冷却設備) ・スタンバイパイプ 給水処理設備 ・配管及び弁 ・2次系冷却水タンク	—	— (原子炉の高温停止及び低温停止に係らない機能)
PS-3	1)核分裂生成物の原子炉冷却材中の放射防止機能		燃料搬運管	燃料搬運管及び構体	—	(原子炉の高温停止及び低温停止に係らない機能)
MS-3	1)運転時の異常な温度変化があってもMS-1、MS-2とあいまって、事象を緩和する構築物、系統及び機器	2)原子炉冷却材の浄化機能	化学体積制御設備の浄化系 (浄化機能)	化学体積制御設備の浄化ライン (浄化機能) ・体積制御タンク ・再生熱交換器 (個別) ・非再生熱交換器 (個別) ・冷却材選択式除沫塔 ・冷却材層イオン脱塩塔 ・冷却材脱塩塔入口フィルタ ・冷却材フィルタ ・抽出設備関連配管及び弁	—	(原子炉の高温停止及び低温停止に係らない機能)
MS-3	1)運転時の異常な温度変化があってもMS-1、MS-2とあいまって、事象を緩和する構築物、系統及び機器	1)原子炉圧力上昇の緩和機能	加圧器送がし弁 (自動操作)	加圧器送がし弁 (自動操作) 直接冷却系 ・加圧器から加圧器送がし弁までの配管	—	(原子炉の高温停止及び低温停止に係らない機能)

※ 各系統から抽出された機器に対して、火災による原子炉の高温停止及び低温停止に必要な機能への影響を考慮し、重要度に応じて図るべき火災防護対策を個別に評価した結果を添付資料5に示す。

発電用軽水型原子炉施設の安全機能の重要度分類に関する調査指針		旧発電炉3号炉		
分類	定義	機能	機器物、系統又は機器	
MS-3	1)運転中の異常な温度変化があってもMS-1、MS-2とあいまって、事故を緩和する機器物、系統及び機器	2)出力上昇の抑制機能	タービンランバック系制御棒引抜阻止インターロック	タービンランバックインターロック 制御棒引抜阻止インターロック
		3)原子炉冷却却材の補給機能	化学体積制御設備の充てん系、1次冷却系補給水設備	化学体積制御設備の充てんライン及びほろ補給ライン ・ほろ配管タンク ・ほろ配管合器 ・ほろ配管配管及び弁 給水処理設備の1次系補給水ライン ・1次系配水タンク ・配管及び弁 ・1次系補給水ポンプ
		4)原子炉冷却却材の再循環流量低下の検出機能	PWRには対象機能なし。	直接戻り系 (給水処理設備の1次系補給水ライン)
		5)タービントリップ	タービン保安装置、主蒸気止め弁(機能)	タービン保安装置 主蒸気止め弁(閉鎖)


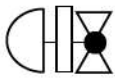


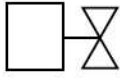


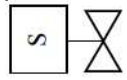
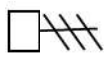

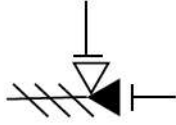

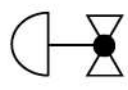
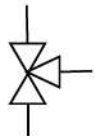
※ 各系統から抽出された機器に対して、火災による原子炉の高温停止及び低温停止に必要な機器への影響を考慮し、重要度に応じて異なるべき火災防護対策を個別に評価した結果を添付資料5に示す。

分類	定義	機能	機器	機器物、系統又は機器	原子炉の高温停止及び低温停止に必要な機能	火災による機能影響*								
MS-3	<p>①緊急状態への対応に必要な機器物、系統及び機器</p> <p>②異常状態への対応に必要な機器物、系統及び機器</p>	<p>1)緊急時対策上重要な機器物の把握機能</p>	<p>原子力発電所緊急時対策所、試料採取系、通信連絡設備、放射線監視設備、事故時監視装置の一部、消火系、安全避難通路、非常用照明</p>	<p>原子力発電所緊急時対策所</p> <table border="1"> <tr> <td>直接関係系</td> <td>・情報収集設備</td> </tr> <tr> <td>(原子力発電所緊急時対策所)</td> <td>・通信連絡設備</td> </tr> <tr> <td></td> <td>・資材及び器材</td> </tr> </table> <p>蒸気発生器ブローダウンライン (サンプリング機能を有する範囲)</p> <p>試料採取設備 (事故時に必要な1次冷却材放射性物質濃度及び原子炉格納容器内放射性物質濃度のサンプリング分析機能を有する範囲)</p> <ul style="list-style-type: none"> ・配管及び弁 <p>通信連絡設備</p> <ul style="list-style-type: none"> ・1つの専用回路を含む複数の回路を有する通信連絡設備 <p>放射線監視設備の一部</p> <p>原子炉計装の一部</p> <p>プロセス計装の一部</p> <p>消火設備</p> <ul style="list-style-type: none"> ・水消火設備 ・気消火タンク ・泡消火設備 ・二酸化炭素消火設備 <p>直接関係系 (消火設備)</p> <ul style="list-style-type: none"> ・ポンプ冷却水 ・火災検出装置 (受信機を含む。) ・防火扉、防火ダンパ、耐火壁、隔壁 (消火設備の機能を維持・担保するために必要なもの) <p>安全避難通路</p> <table border="1"> <tr> <td>直接関係系 (消火設備)</td> <td>安全避難通路</td> </tr> </table>	直接関係系	・情報収集設備	(原子力発電所緊急時対策所)	・通信連絡設備		・資材及び器材	直接関係系 (消火設備)	安全避難通路	<p>原子炉の高温停止及び低温停止に必要な機能</p>	<p>火災による機能影響*</p> <p>(原子炉の高温停止及び低温停止に係らない機能)</p>
直接関係系	・情報収集設備													
(原子力発電所緊急時対策所)	・通信連絡設備													
	・資材及び器材													
直接関係系 (消火設備)	安全避難通路													

* 各系統から抽出された機器に対して、火災による原子炉の高温停止及び低温停止に必要な機能への影響を考慮し、重要度に応じて異なるべき火災防護対策を個別に評価した結果を添付資料5に示す。

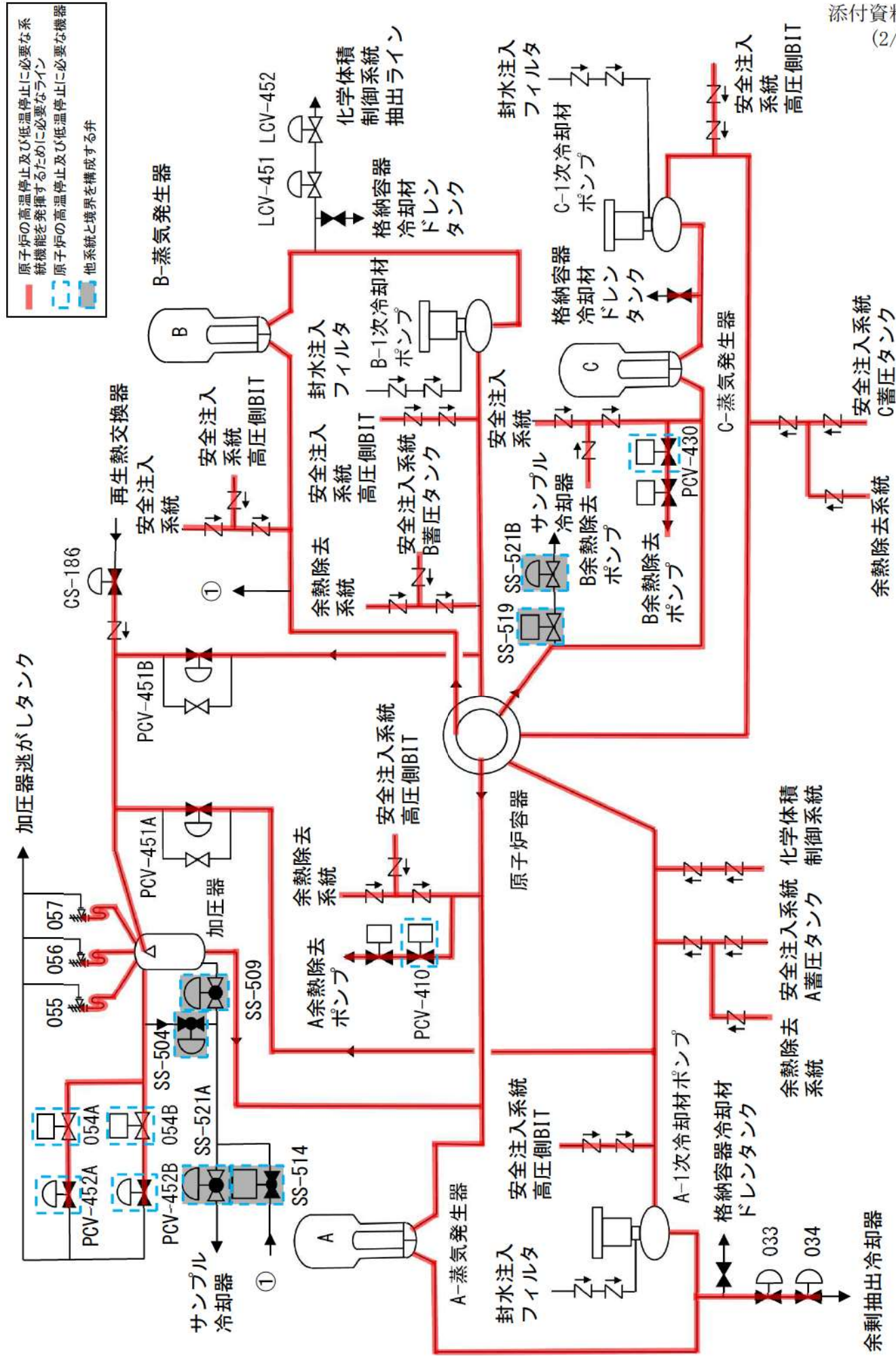
添付資料 2

泊発電所 3号炉における
原子炉の高温停止及び低温停止に必要な機能を達成するための系統

	仕切弁		空気作動弁 (位置ヨナ付)		逆止弁
	玉形弁		電動弁		空気作動ダンパ (位置ヨナ付)
	ゴムダイヤフラム弁		電磁弁		空気作動ダンパ
	バタフライ弁		安全弁		ベローズ弁
	空気作動弁		三方弁		

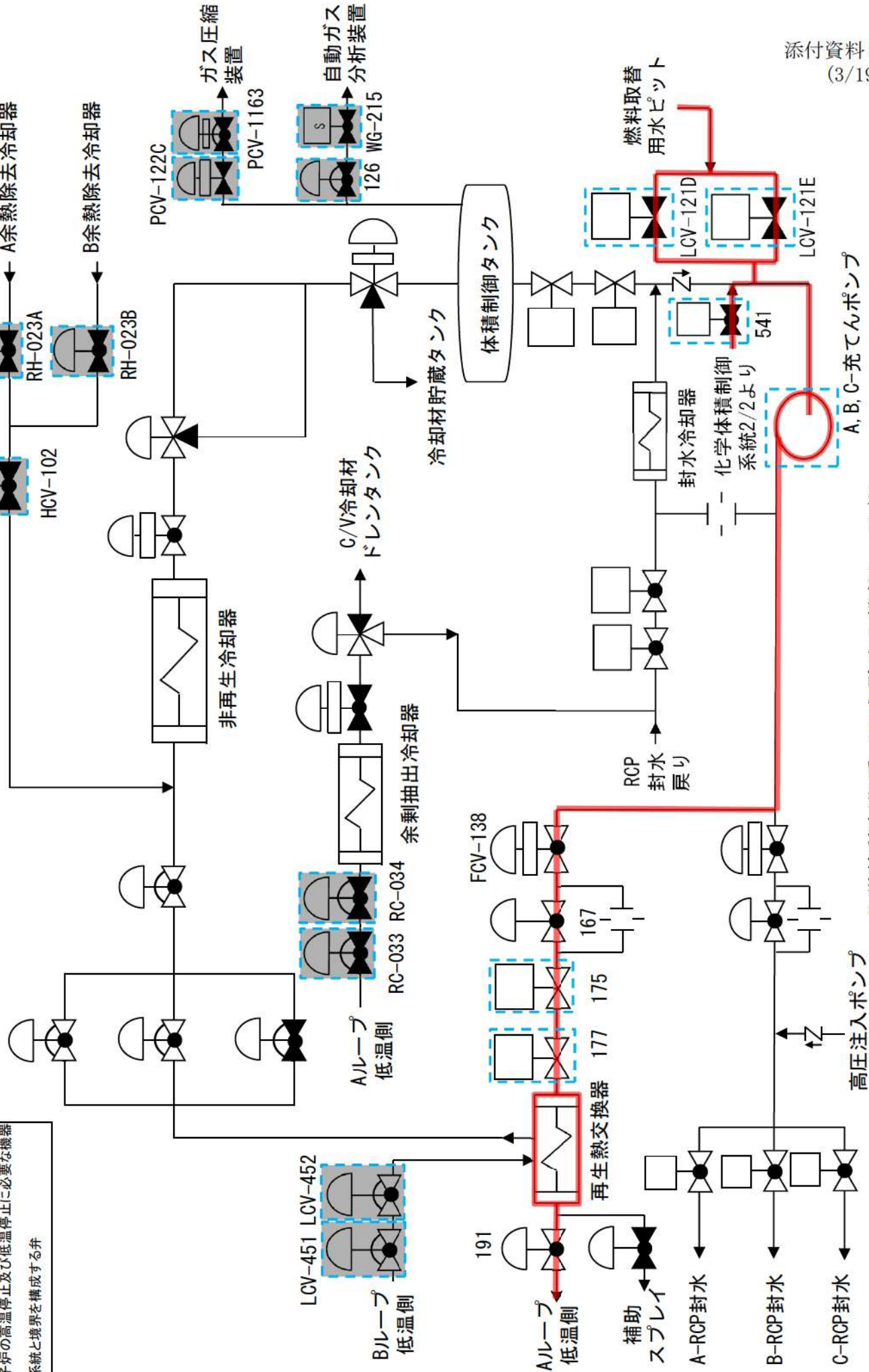
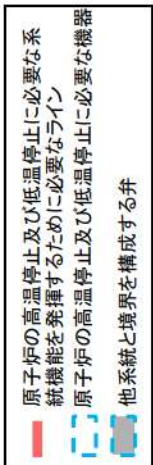
弁記号

注：弁番号について、系統記号の記載のないものはRC-0000である。



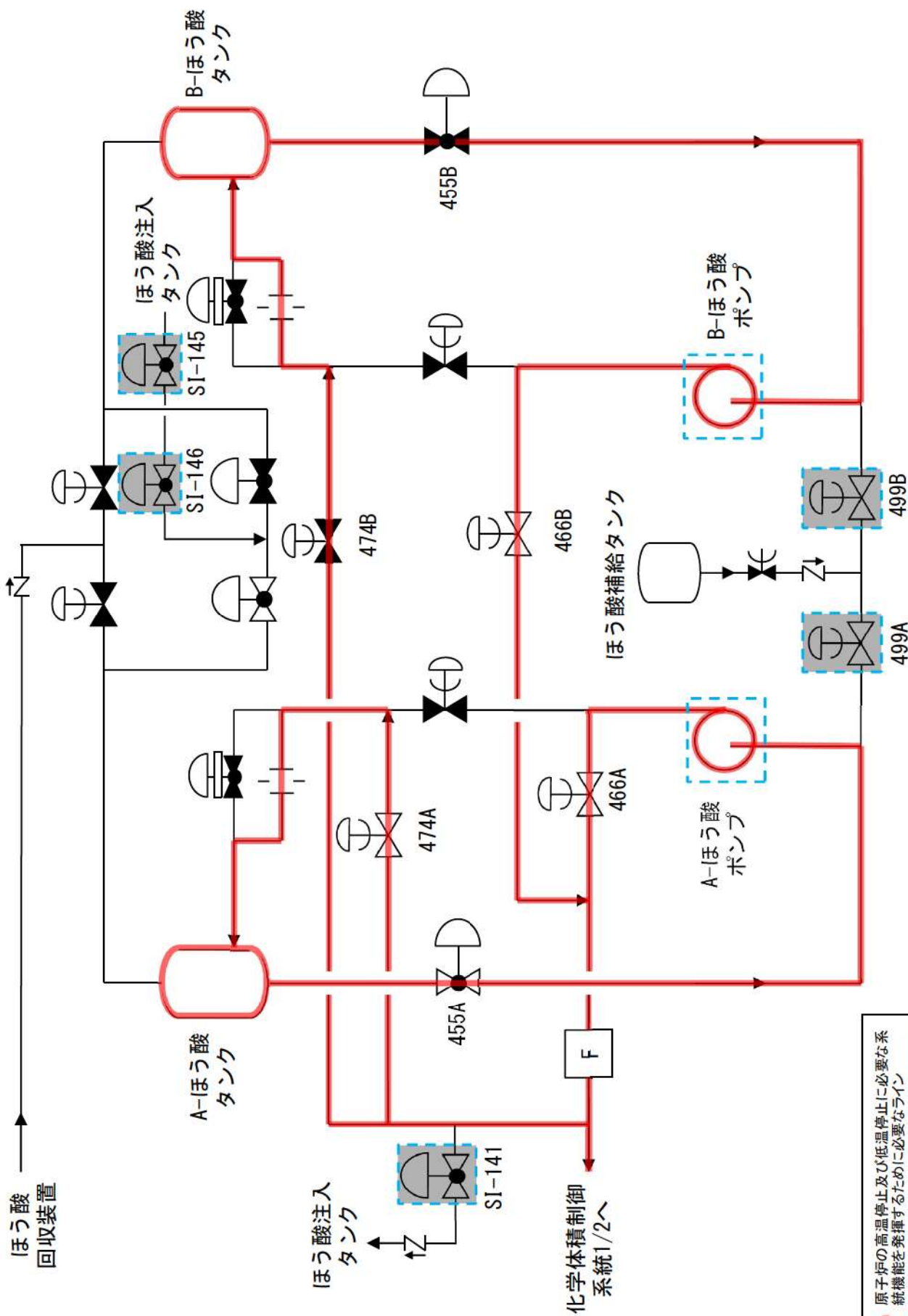
原子炉冷却材圧力バウンダリ、加圧器安全弁、加圧器逃がし弁

注：弁番号について、系統記号の記載のないものはCS-0000である。



化学体積制御系（ほう酸注入機能）（1/2）

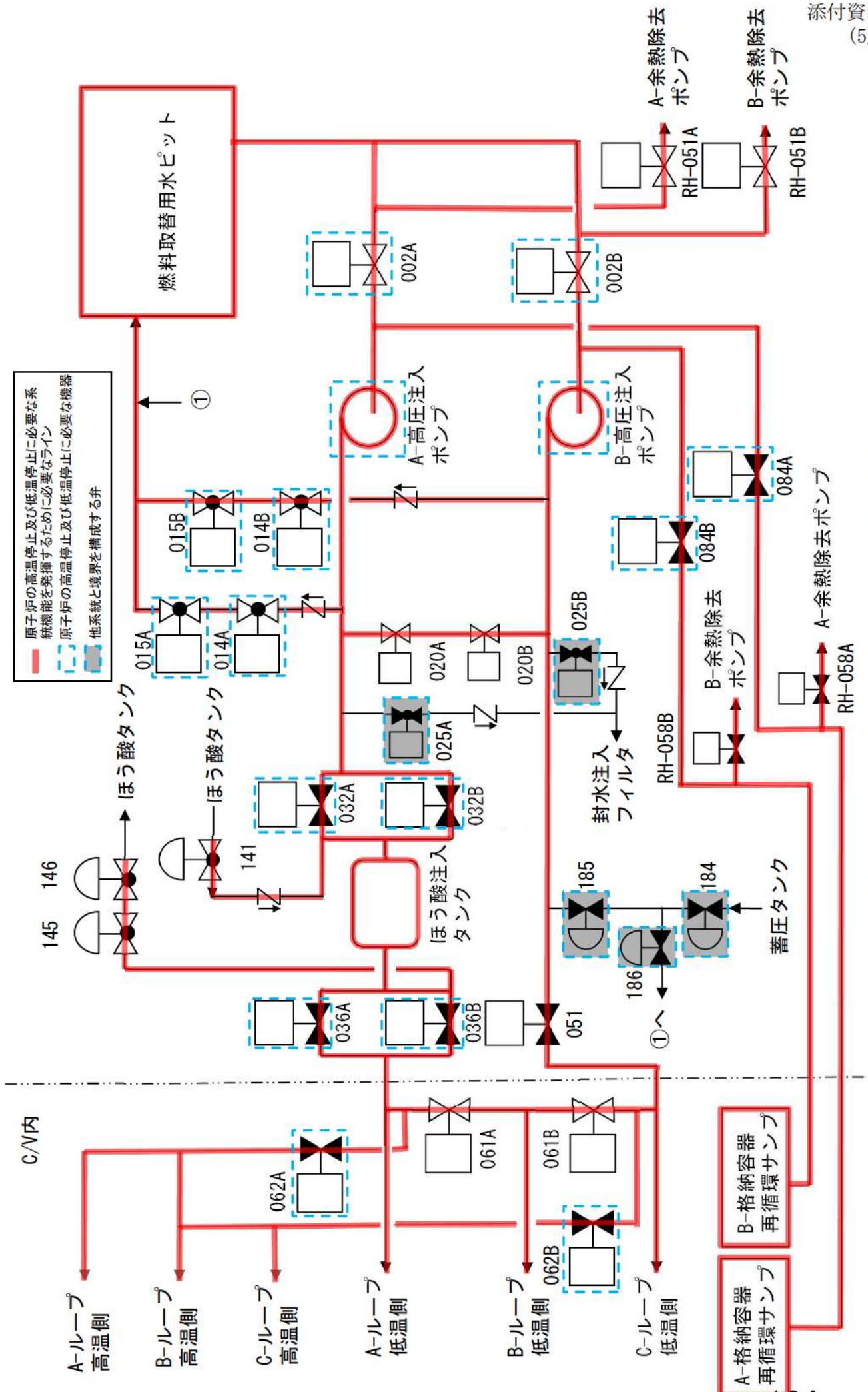
注：弁番号について、系統記号の記載のないものはCS-0000である。



原子炉の高温停止及び低温停止に必要な系統機能を発揮するために必要なライン
 原子炉の高温停止及び低温停止に必要な機器
 他系統と境界を構成する弁

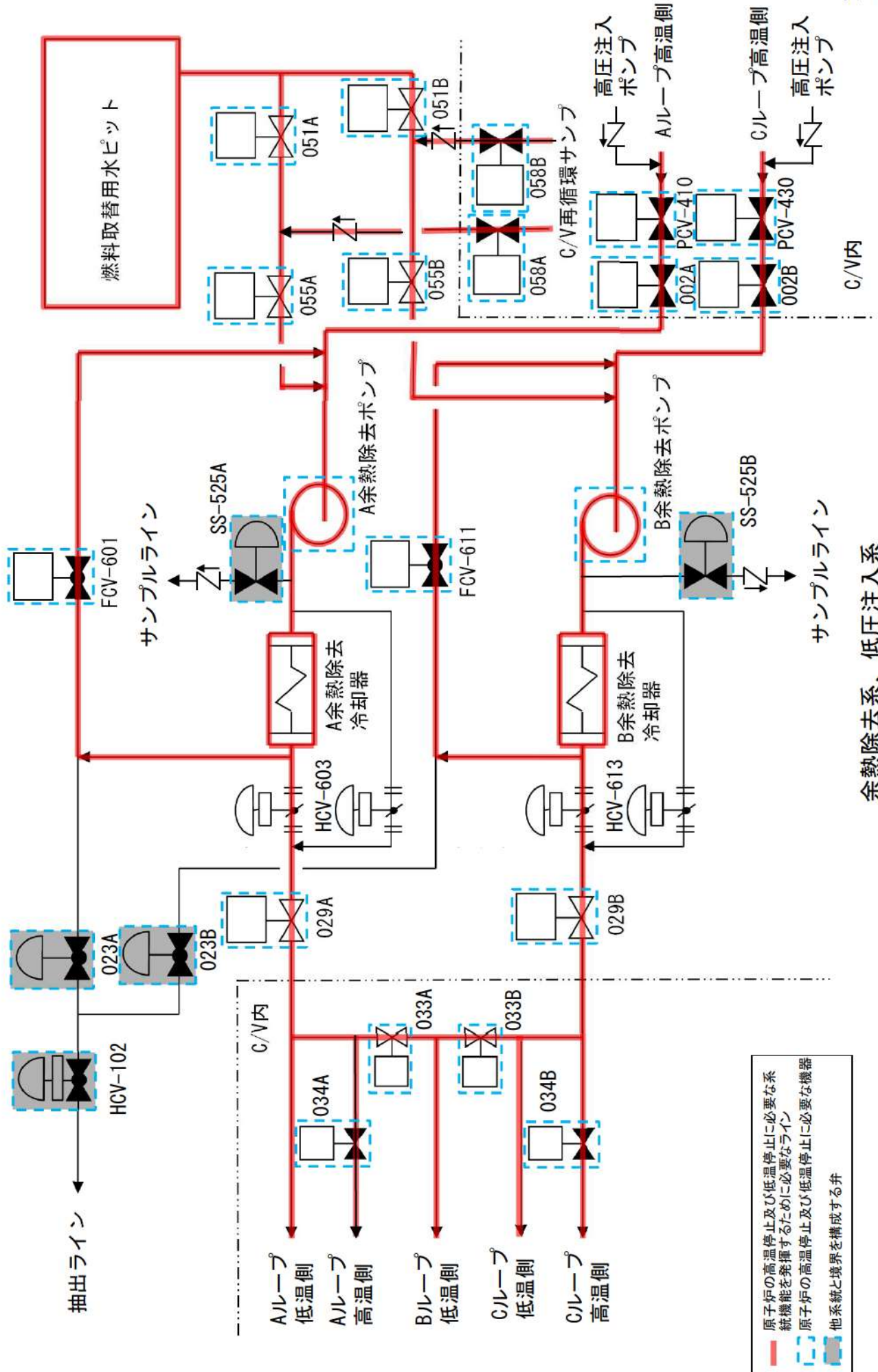
化学体積制御系（ほう酸注入機能）（2/2）

注：弁番号について、系統記号の記載のないものはSI-0000である。

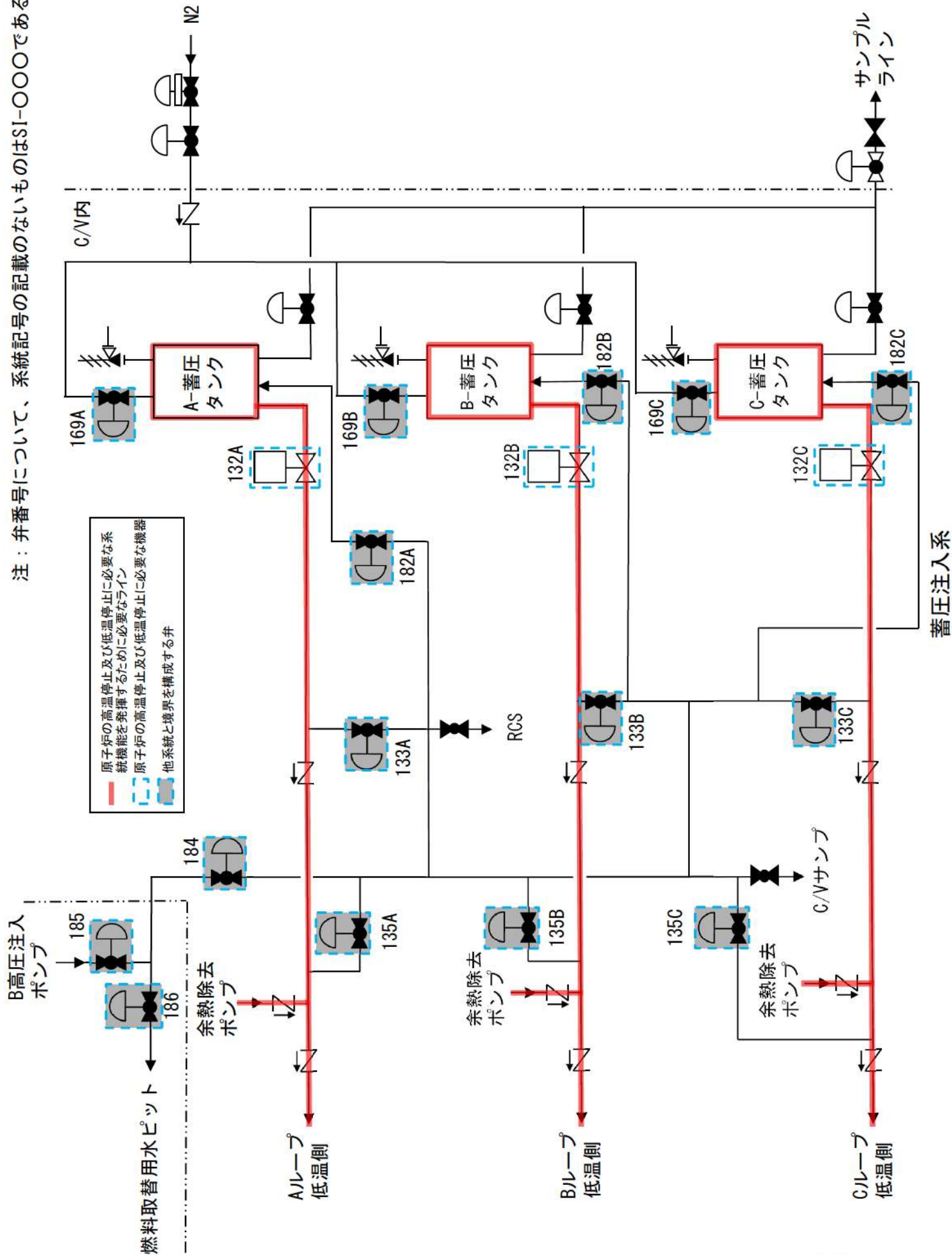


非常用炉心冷却系（ほう酸注入機能）、高圧注入系

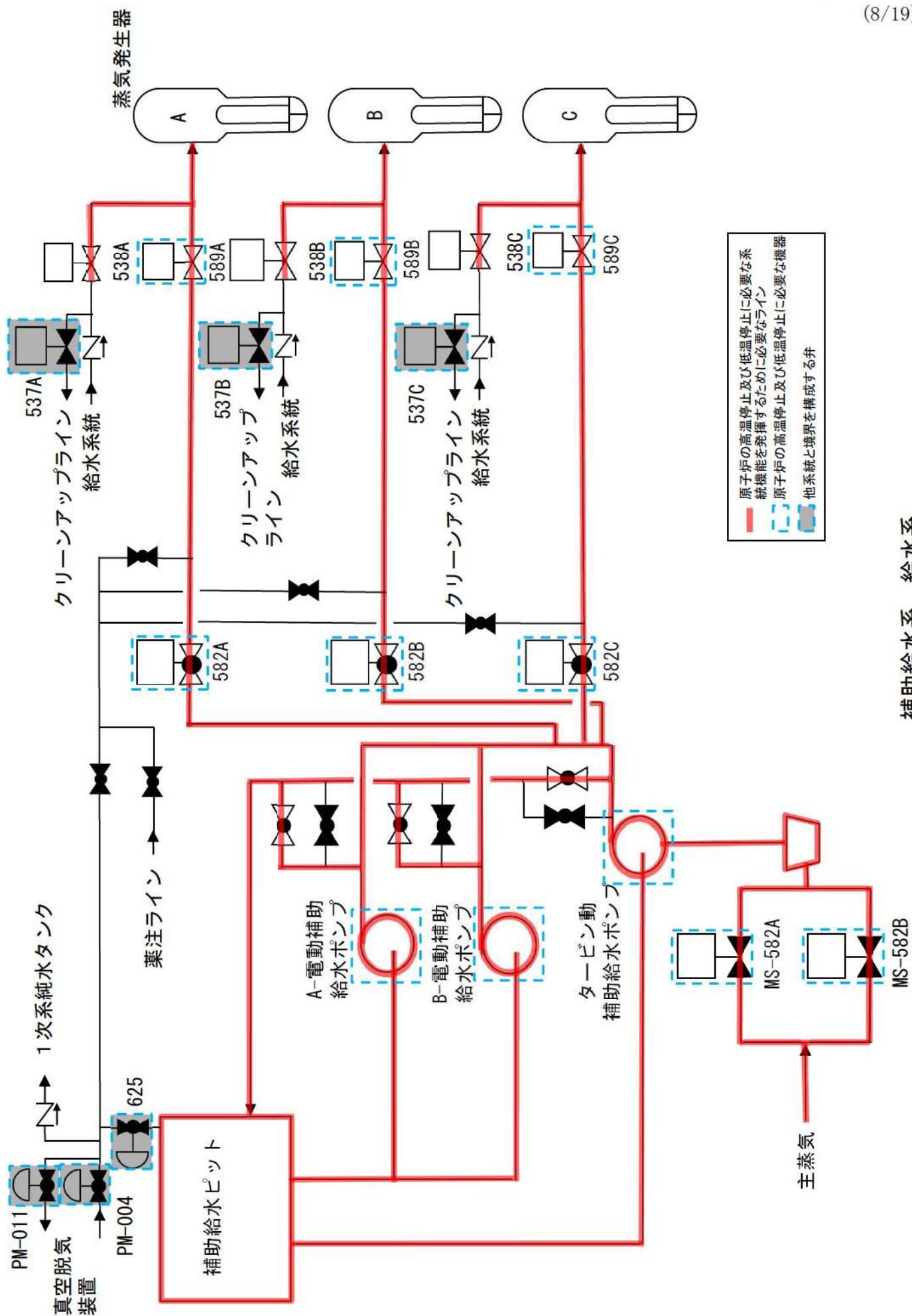
注：弁番号について、系統記号の記載のないものはRH-〇〇〇である。



注：弁番号について、系統記号の記載のないものはSI-0000である。

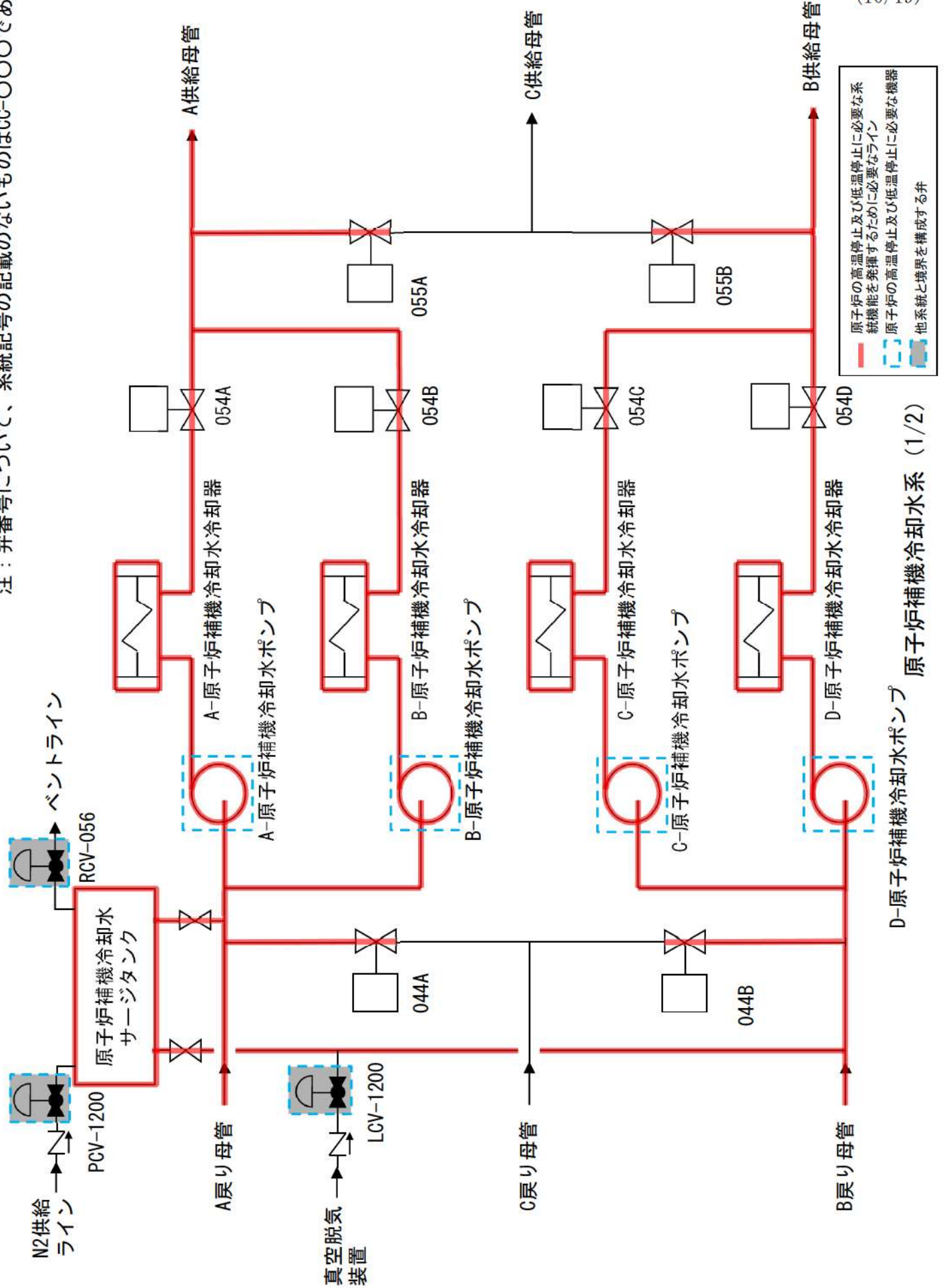


注：弁番号について、系統記号の記載のないものはFW-000である。



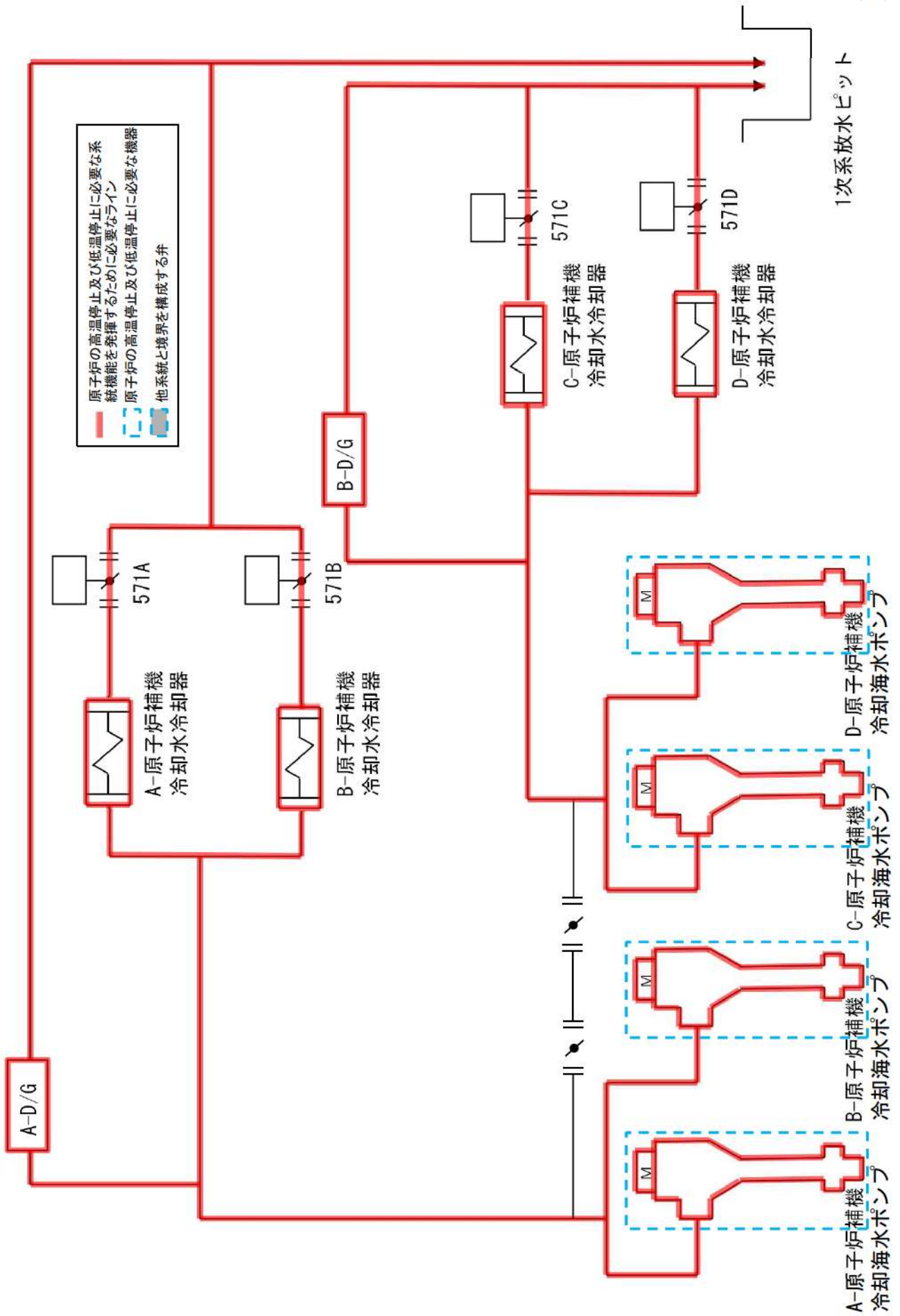
補助給水系、給水系

注：弁番号について、系統記号の記載のないものはCC-〇〇〇である。



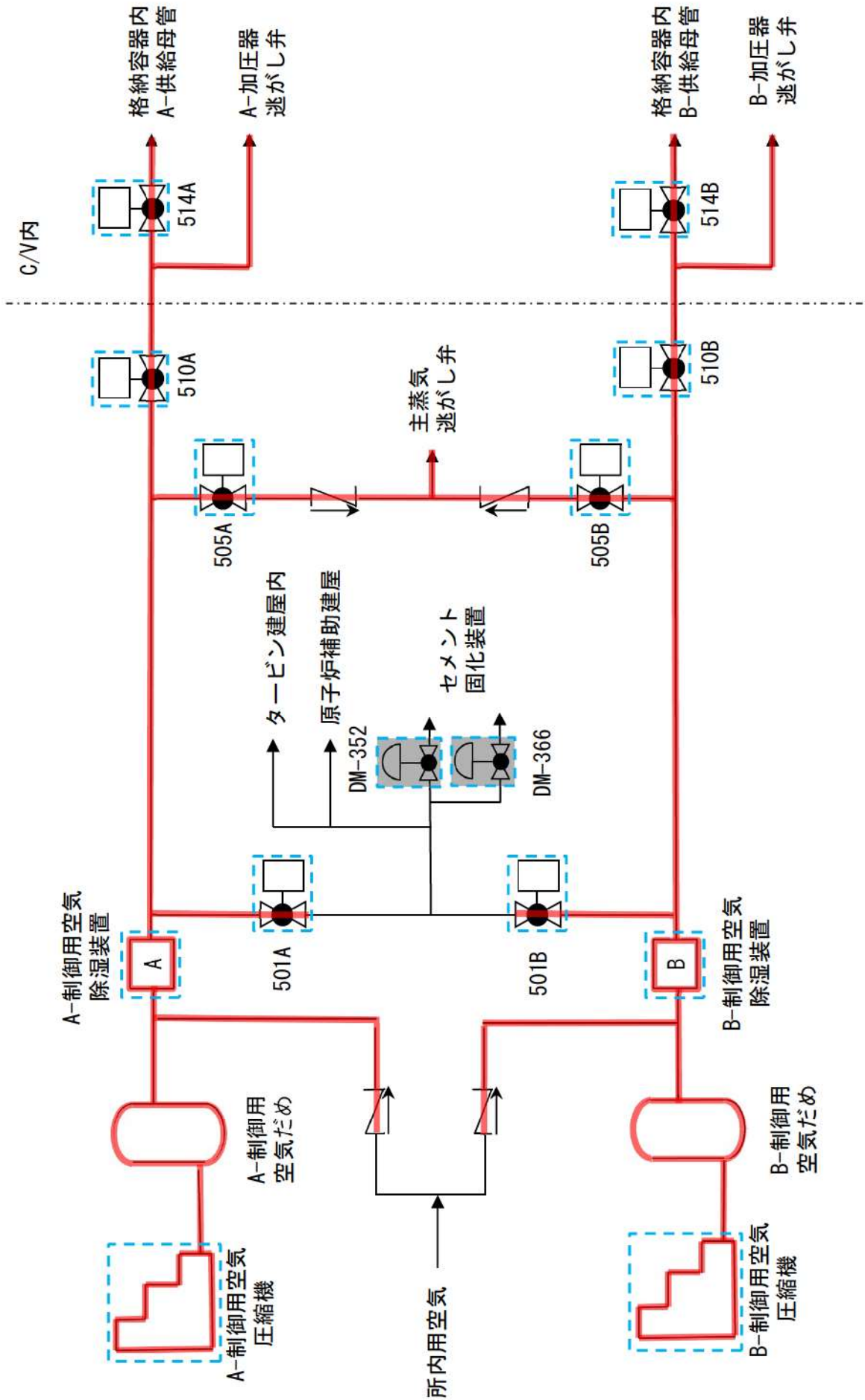
原子炉補機冷却水系 (1/2)

注：弁番号について、系統記号の記載のないものはSW-0000である。



原子炉補機冷却海水系

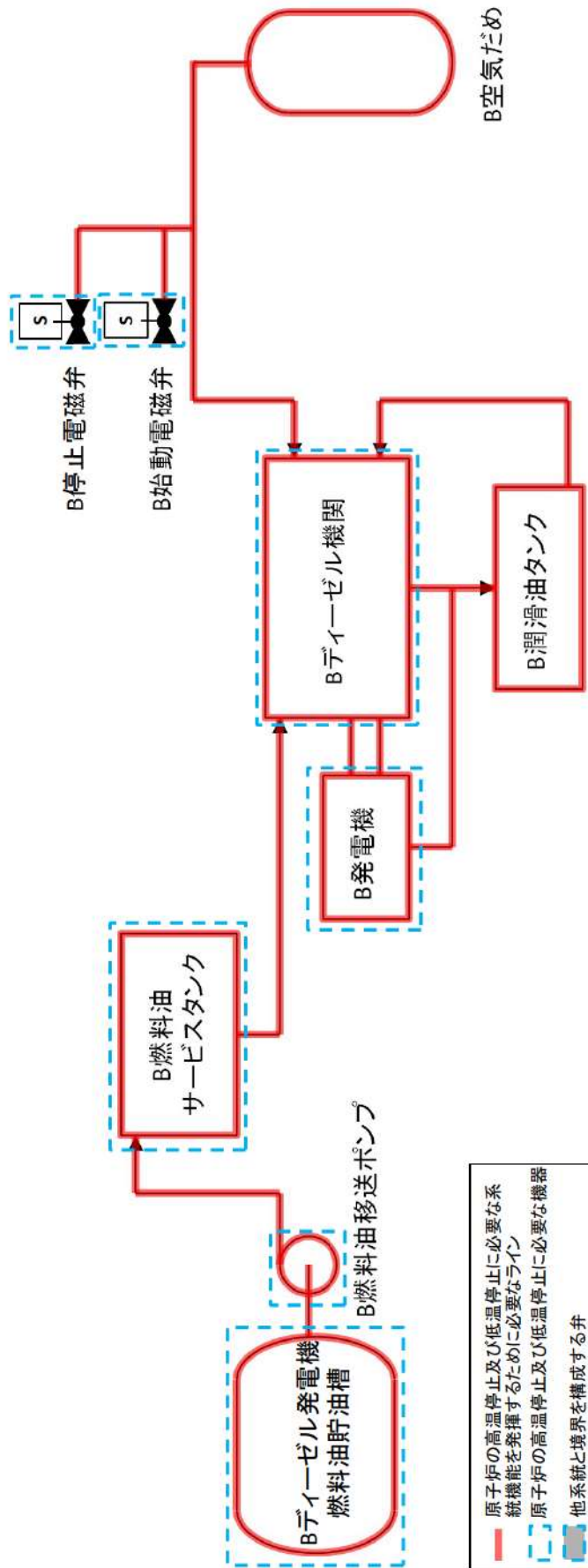
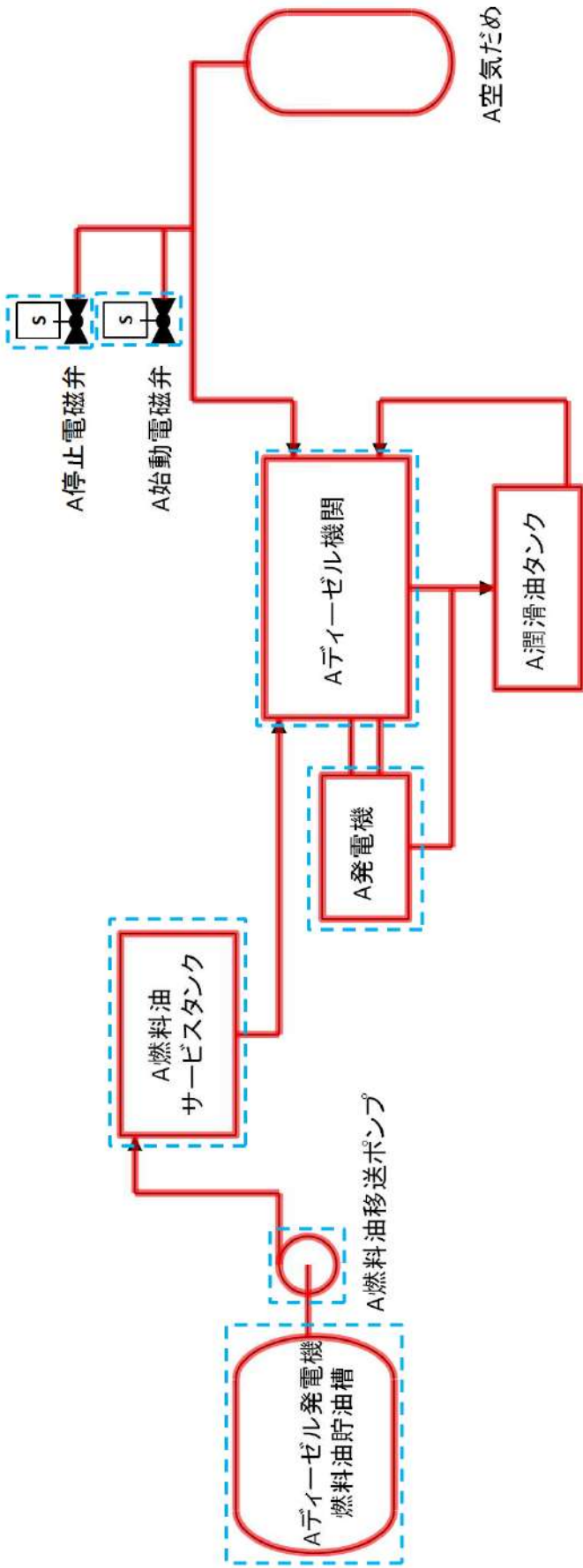
注：弁番号について、系統記号の記載のないものはIA-000である。



添付資料 2
(13/19)

	原子炉の高温停止及び低温停止に必要な系統機能を発揮するために必要なライン
	原子炉の高温停止及び低温停止に必要な機器
	他系統と境界を構成する弁

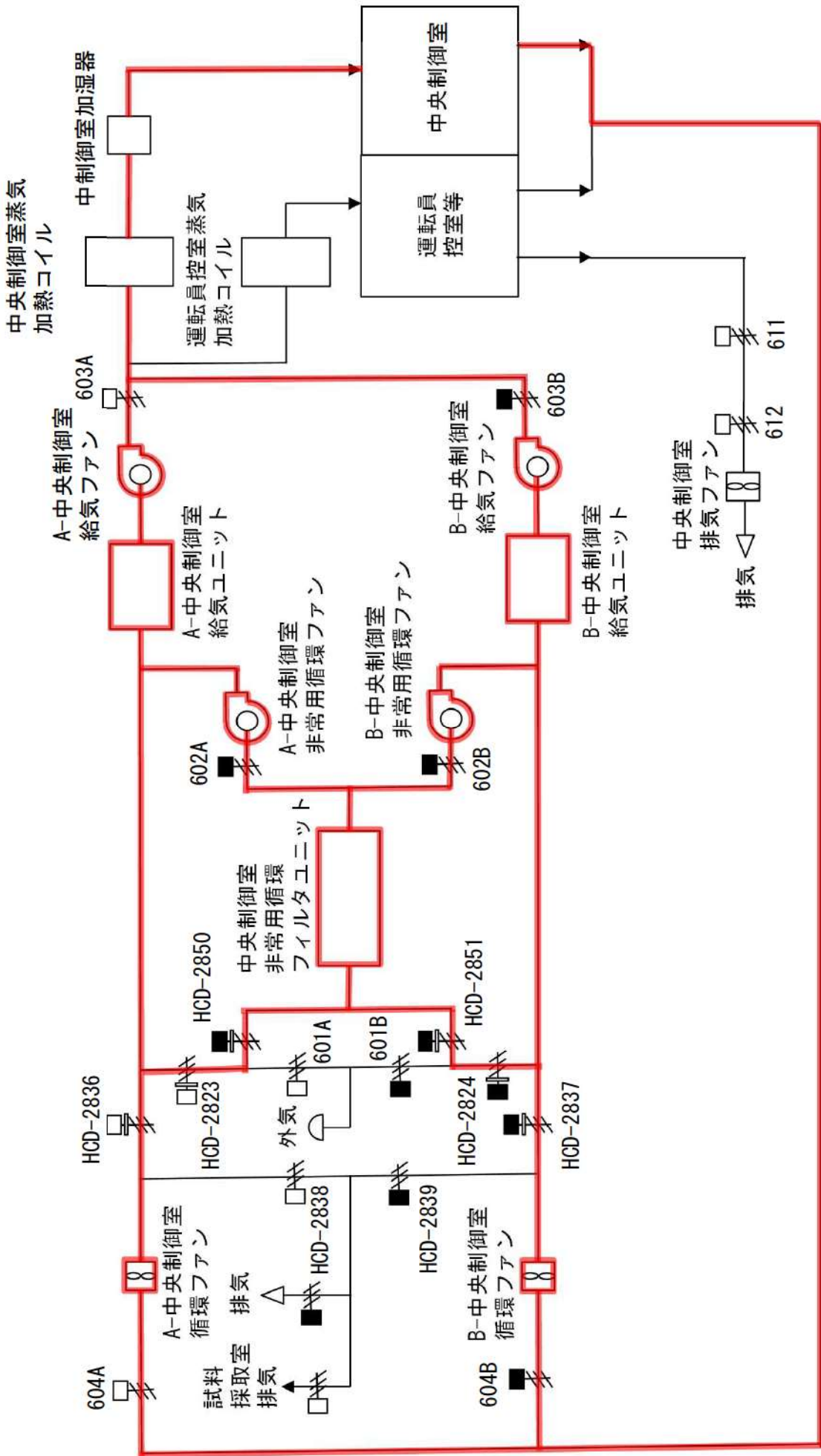
制御用圧縮空気系



— 原子炉の高温停止及び低温停止に必要な系統機能を発揮するために必要なライン
 - - - 原子炉の高温停止及び低温停止に必要な機器
 ■ 他系統と境界を構成する弁

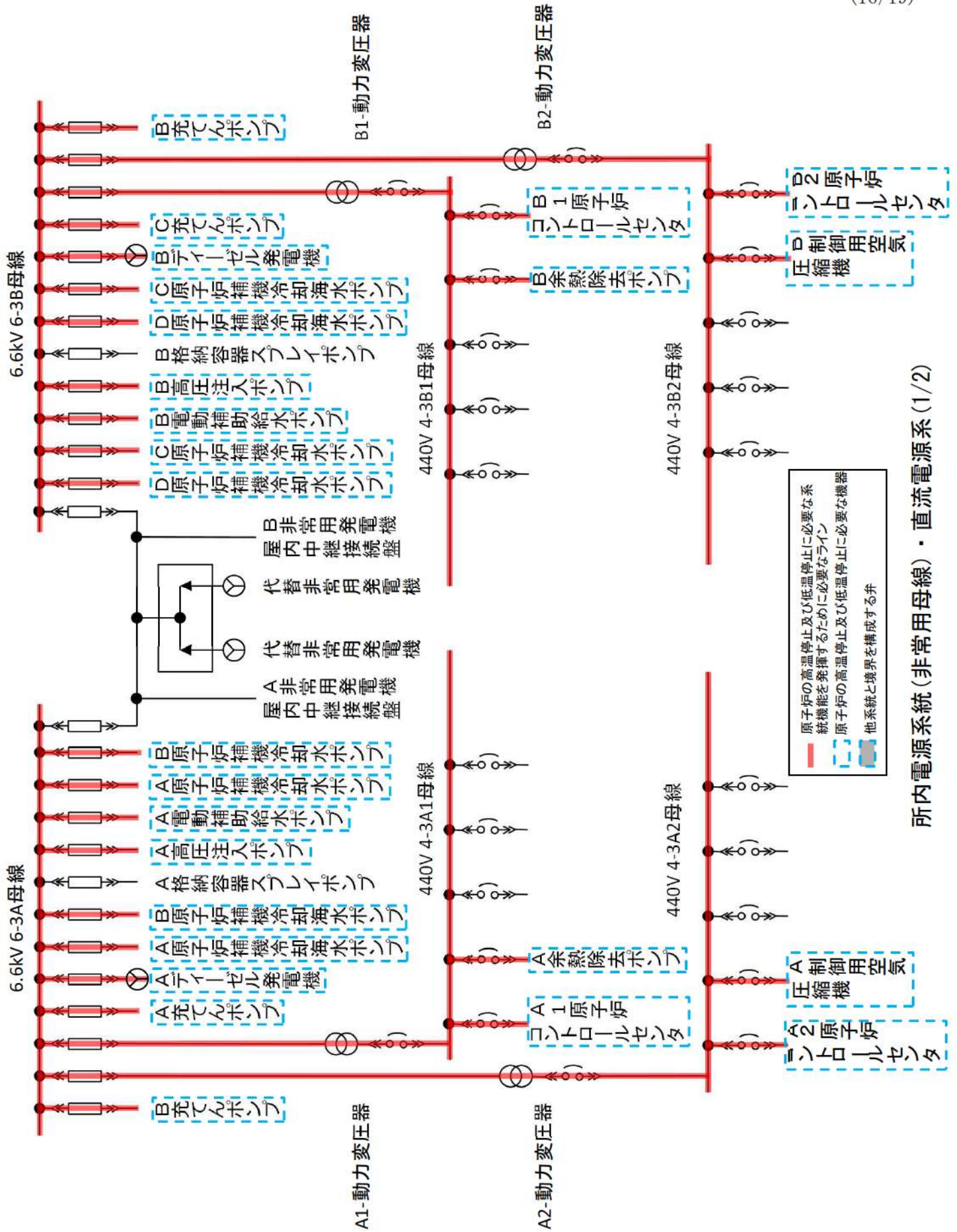
ディーゼル発電機設備

注：弁番号について、系統記号の記載のないものはVS-〇〇〇である。

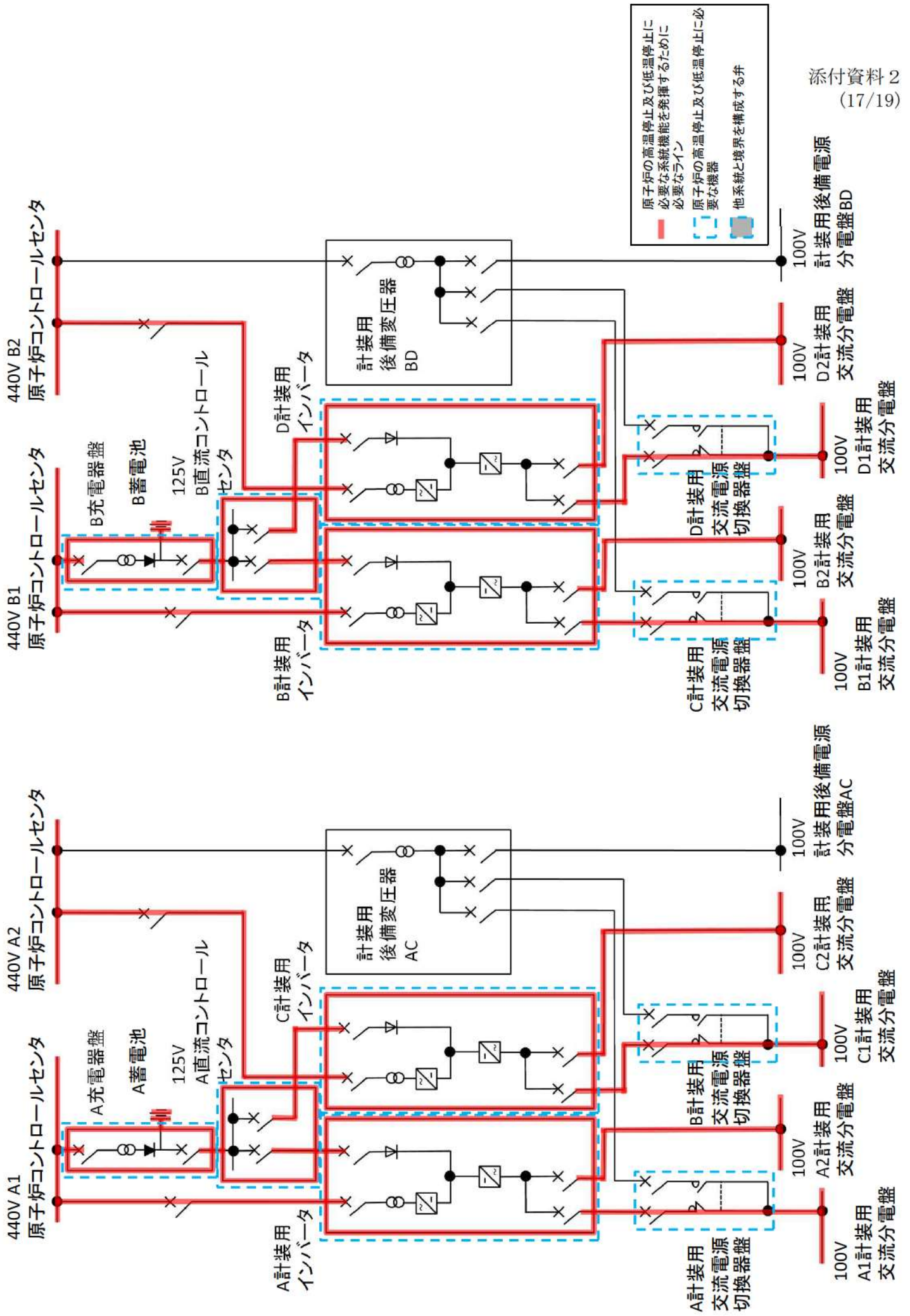


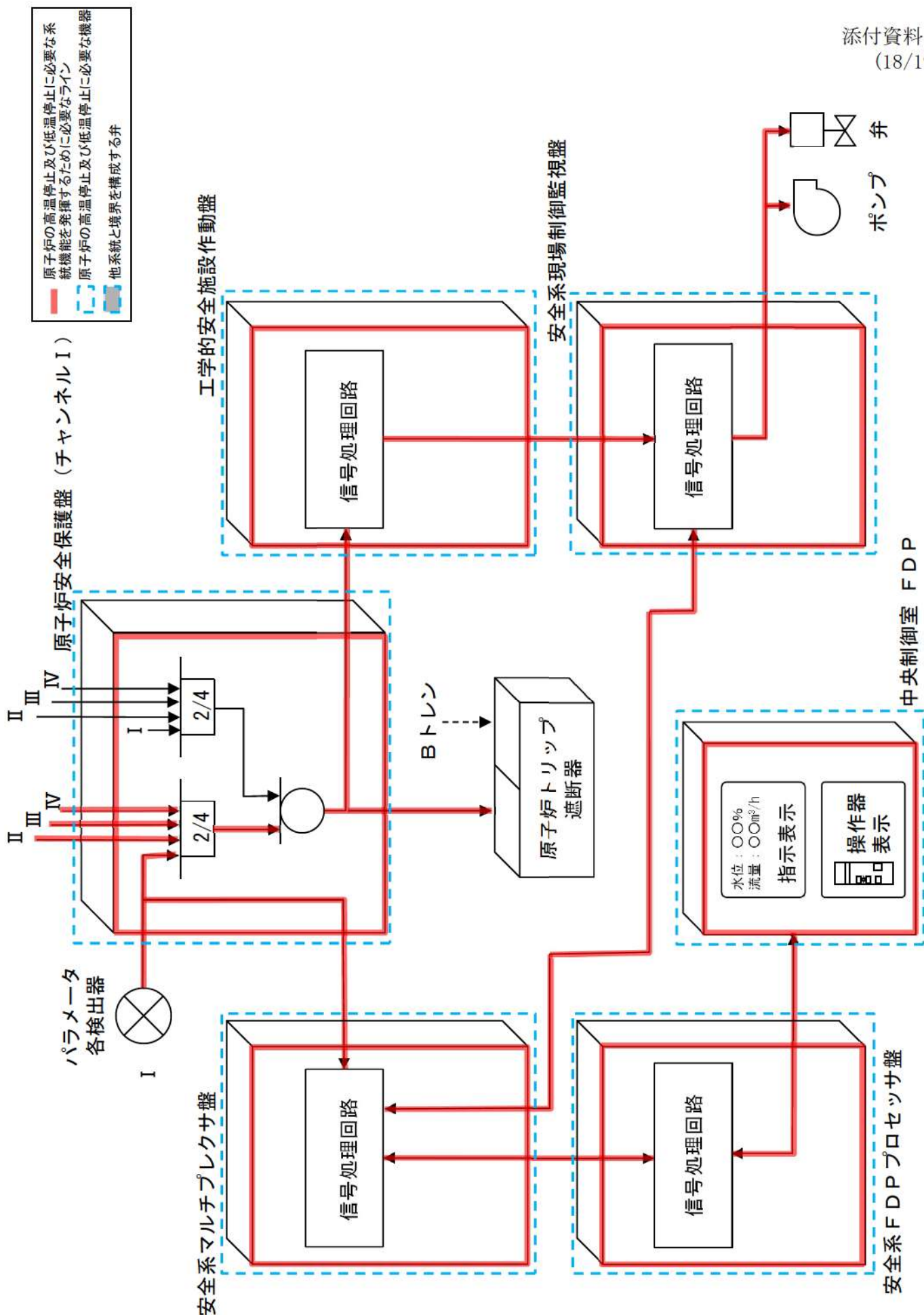
中央制御室換気空調系

— 原子炉の高温停止及び低温停止に必要な系統機能を発揮するための必要なライン
- - - 原子炉の高温停止及び低温停止に必要な機器
 他系統と境界を構成する弁

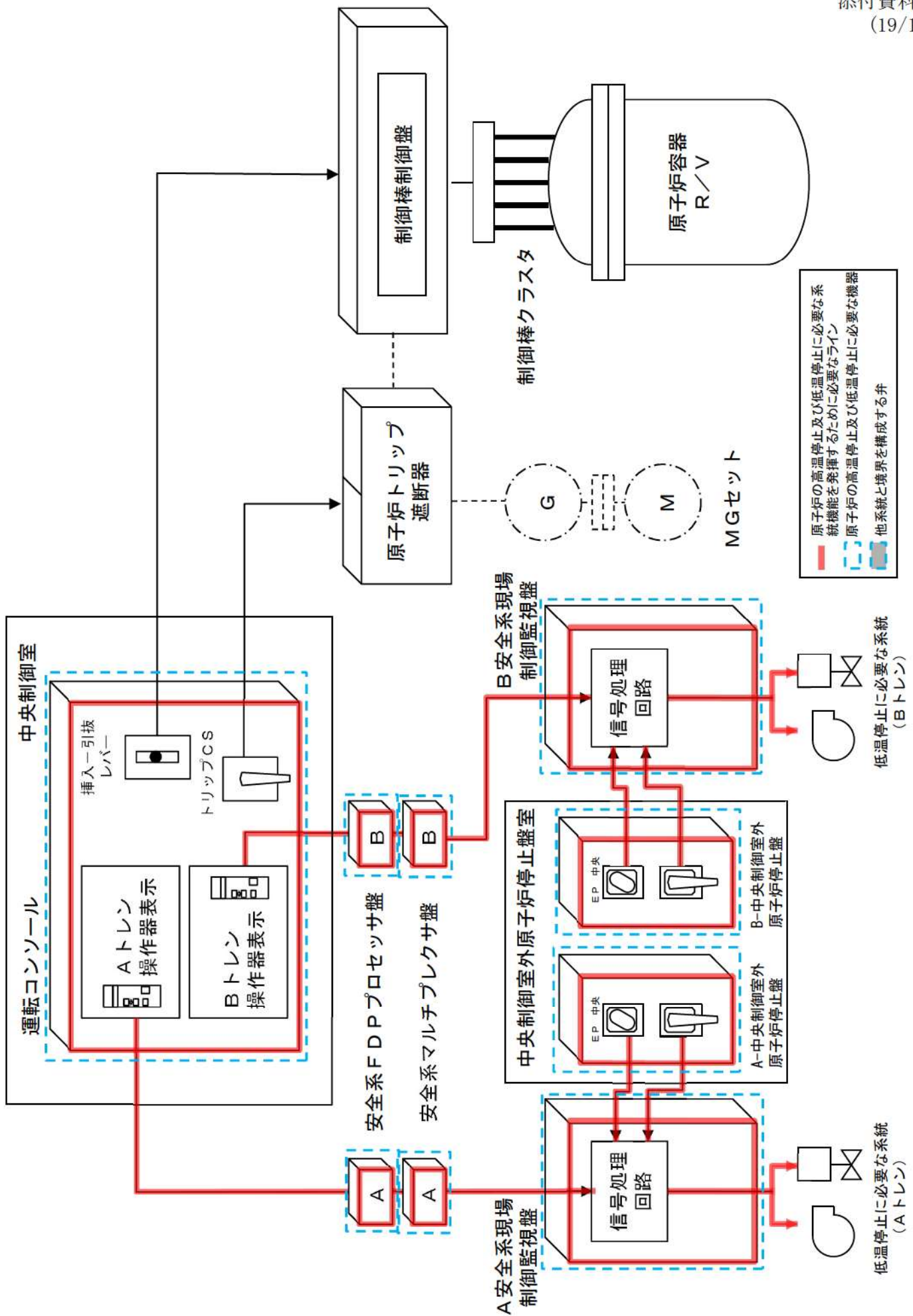


所内電源系統(非常用母線)・直流電源系(1/2)





原子炉停止系、安全保護系



制御室外原子炉停止装置

添付資料3

泊発電所 3号炉における

換気空調設備の「原子炉の高温停止及び低温停止に必要な機器」

への抽出について

泊発電所 3号炉における
換気空調設備の「原子炉の高温停止及び低温停止に必要な機器」
への抽出について

1. はじめに

泊発電所3号炉において、「原子炉の高温停止及び低温停止を達成し、維持するために必要な機器」の設置場所は、その室内温度が機器の設計温度以下となるように換気空調設備による除熱を実施している。

単一の火災を想定した際に、換気空調設備が停止し、室内温度がケーブル損傷温度を超え、「原子炉の高温停止及び低温停止を達成し、維持するために必要な機器」の機能喪失が起これる。

本資料では、「原子炉の高温停止及び低温停止を達成し、維持するために必要な機器」の設置エリアを対象とし換気空調設備停止時における室内温度の評価を実施することにより、換気空調設備が「原子炉の高温停止及び低温停止を達成し、維持するために必要な機器」になり得るかの評価結果を示した。

2. 評価対象となる換気空調設備

「原子炉の高温停止及び低温停止を達成し、維持するために必要な機器」設置エリアは、表-1 に示す換気空調設備による除熱を実施している。

表-1 原子炉の高温停止及び低温停止を達成し、維持するために必要な
機能を有する機器に対する換気空調設備

原子炉の高温停止及び低温停止を達成し、 維持するために必要な機器	換気空調設備
補助給水系統（電動補助給水ポンプ等）	電動補助給水ポンプ室換気装置
補助給水系統（タービン動補助給水ポンプ等）	タービン動補助給水ポンプ室換気装置
高圧注入系統（高圧注入ポンプ等）	安全補機室冷却装置
余熱除去系統（余熱除去ポンプ等）	安全補機室冷却装置
原子炉補機冷却海水系統（海水ポンプ等）	－（自然換気）
原子炉補機冷却水系統（原子炉補機冷却水ポンプ等）	補助建屋給気ファン、排気ファン
制御用空気系統（制御用空気圧縮機等）	制御用空気圧縮機室換気装置
安全補機開閉器室、安全系計装盤室	安全補機開閉器室空調装置
ディーゼル発電機	ディーゼル発電機室換気装置
中央制御室	中央制御室空調装置
安全系蓄電池	蓄電池室排気装置

3. 換気空調設備停止時における室温評価結果

3.1. 室内温度評価方法

換気空調設備停止に伴い、室内の除熱機能が喪失するために室内温度が上昇し、最終的には室内発熱量と室外への放出熱量が平衡状態となるまで室内温度が上昇する。

室内温度評価では、構造体構成情報、初期室内温度、室内発熱量、室外温度等に基づき、室内体積及び構造体への熱移動計算を繰り返し行い、一定時間後の室内温度を求めた。

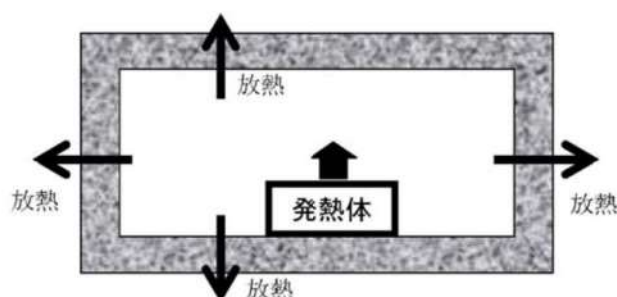


図-1 熱移動のイメージ

1 ステップ時間あたりの室内温度上昇

一定時間後の室内温度

$$\Delta T_r = (q - q_i) \times \frac{\Delta t}{\rho_a \times C_{p_a} \times V}$$

$$T_{rn} = (q - q_i) \times \frac{\Delta t}{\rho_a \times C_{p_a} \times V} + T_{rn-1}$$

ΔT_r	: 1 ステップ時間あたりの室内温度変化	($^{\circ}\text{C}$)
T_{rn}	: 一定時間後の室内温度	($^{\circ}\text{C}$)
T_{rn-1}	: 前ステップの室内温度	($^{\circ}\text{C}$)
q	: 総発生熱量	(W)
q_i	: 室内側表面から室外へ移動する熱量	(W)
ρ_a	: 室内空気密度	(kg/m^3)
C_{p_a}	: 室内空気比熱	($\text{J}/\text{kg}^{\circ}\text{C}$)
V	: 室内体積	(m^3)
Δt	: 1 ステップ時間	(s)

3.2. 室温評価条件

3.2.1. 室内の熱容量

保守的な観点から空気（対象室容積）のみを考慮し、機器類等は見込まないものとした。

3.2.2. 初期室温、室外温度

通常時の室内熱負荷及び設計風量より、初期室内温度を求めた。また、室外温度については、原則として保守的な設計室温を使用した。

3.2.3. 室内発熱量

室内の機器発熱等を使用した。

3.2.4. 換気

換気空調設備停止のため、風による除熱は見込まないものとした。

3.3. 評価結果

「原子炉の高温停止及び低温停止を達成し、維持するために必要な機器」設置エリアにおいて、単一火災後 24 時間まで換気空調設備の運転が実施されなかった場合の室内温度とケーブル損傷温度を表-2 に示す。

表-2 評価結果

原子炉の高温停止及び低温停止を達成し、維持するために必要な機器	換気空調設備	対象エリア	初期温度 (°C)	制限温度 (°C)	評価温度 (°C)	評価
補助給水系統 (電動補助給水ポンプ等)	電動補助給水ポンプ室換気装置	電動補助給水ポンプ室は、A、Bそれぞれ独立して換気空調設備が設置されていることから、電動補助給水ポンプ室換気系が同時に機能喪失することはない。				○
補助給水系統 (タービン動補助給水ポンプ等)	タービン動補助給水ポンプ室換気装置	タービン動補助給水ポンプ室	30	205	50	○
高圧注入系統 (高圧注入ポンプ等)	安全補機室冷却装置	A 高圧注入ポンプ室	31	205	43	○
		B 高圧注入ポンプ室	32	205	43	○
余熱除去系統 (余熱除去ポンプ等)	安全補機室冷却装置	A 余熱除去ポンプ室	40	205	45	○
		B 余熱除去ポンプ室	39	205	44	○
制御用空気系統 (制御用空気圧縮機等)	制御用空気圧縮機室換気装置	制御用空気圧縮装置室は、A、Bそれぞれ独立して換気空調設備が設置されていることから、制御用空気圧機室換気系が同時に機能喪失することはない。				○
安全補機開閉器室, 安全系計装盤室	安全補機開閉器室空調装置	安全補機開閉器室 (A/B)	34/33	205	57/56	○
		安全系計装盤室 (A/B)	24/24	205	38/40	○
ディーゼル発電機	ディーゼル発電機室換気装置	ディーゼル発電機室は、A、Bそれぞれ独立して換気空調設備が設置されていることから、ディーゼル発電機室換気系が同時に機能喪失することはない。				○
中央制御盤	中央制御室空調装置	中央制御室	24	205	36	○
安全系蓄電池	蓄電池室排気装置	A 安全系蓄電池室	29	205	42	○
		B 安全系蓄電池室	30	205	43	○

4. 結論

評価結果により、「原子炉の高温停止及び低温停止を達成し、維持するために必要な機能を達成するための機器」を設置しているエリアの換気空調設備の停止に起因して「原子炉の高温停止及び低温停止に必要な機器」の機能喪失は起こり得ない。よって、「原子炉の高温停止及び低温停止を達成し、維持するために必要な機能を達成するための機器」を設置しているエリアの換気空調設備は、「原子炉の高温停止及び低温停止を達成し、維持するために必要な機能を達成するための機器」ではない。

添付資料4

泊発電所 3号炉における

非常用母線間の接続に対する他号炉への影響について

泊発電所 3号炉における
非常用母線における火災発生時の影響について

1. はじめに

泊発電所 3号炉における「原子炉の高温停止及び低温停止を達成し、維持するために必要な機器の非常用母線（以下「非常用母線」という。）」に単一の内部火災を想定した場合においても、火災が発生していない区画の非常用母線が、影響を受けないことを以下に示す。

2. 非常用母線における火災発生時の影響について

泊発電所 3号炉の非常用母線のいずれかで火災が発生した場合にも、以下のとおり系統は分離されており、機能は喪失しない。

2.1. 耐火隔壁による分離

A トレン、B トレンの各安全系の補機に電源を給電する遮断器は、各々 3 時間の耐火能力を有する耐火隔壁によって囲まれた火災区画内に設置されており、火災の影響を受けることはない。

非常用母線の火災区画による分離を図-1 に示す。

2.2. 電気回路による分離

泊発電所 3号炉の A トレン、B トレンの非常用母線には、各々に所内変圧器、予備変圧器及び後備変圧器からの受電ラインに受電遮断器が設置され、過電流による過熱防止用の保護継電器が設置されている。

いずれかの非常用母線に火災が発生し、短絡等の異常が発生した場合は、受電遮断器及び保護継電器の作動により電氣的に分離され、他の非常用母線の機能は維持される。

非常用母線の電気回路による分離を図-2 に示す。

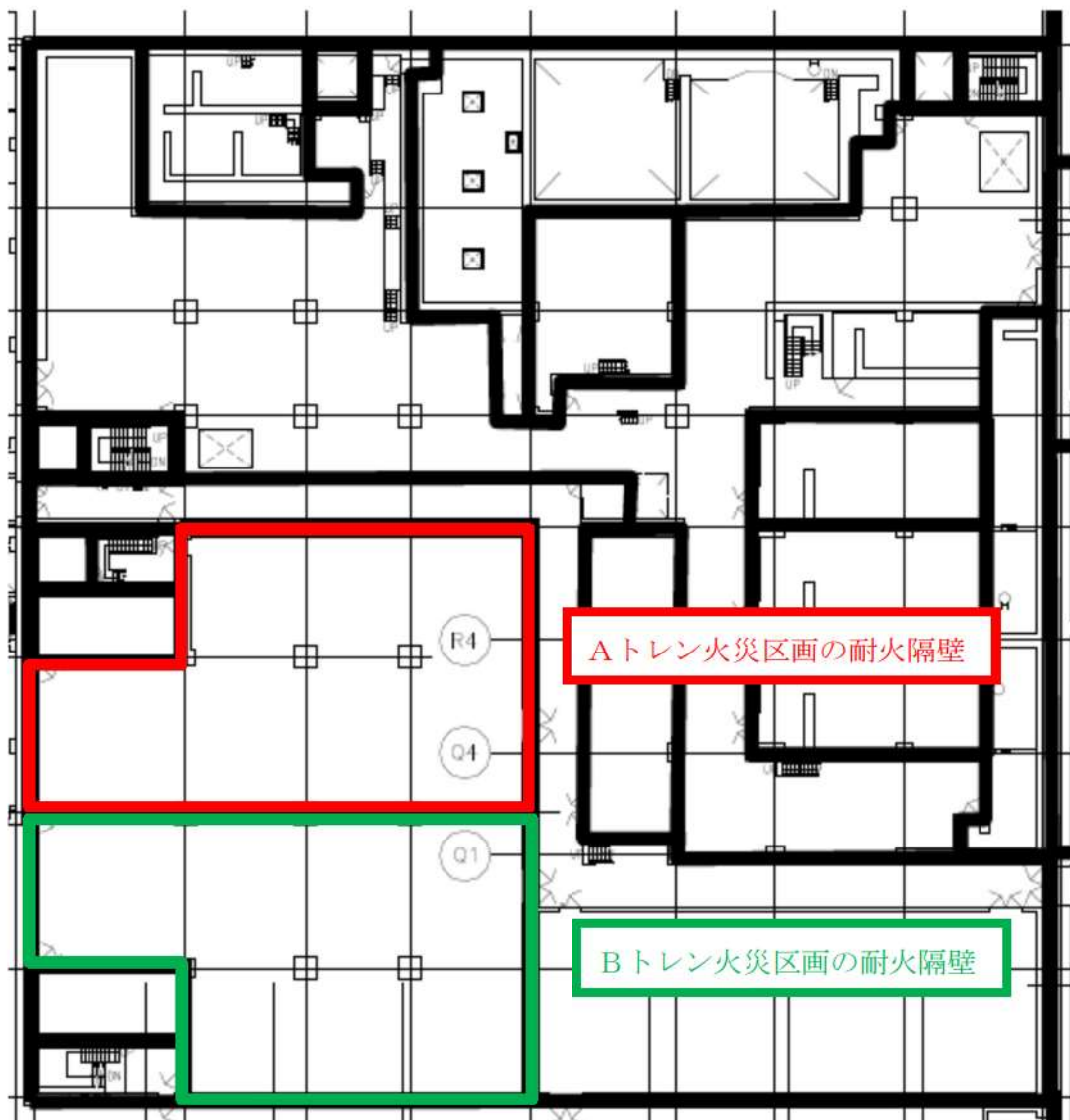
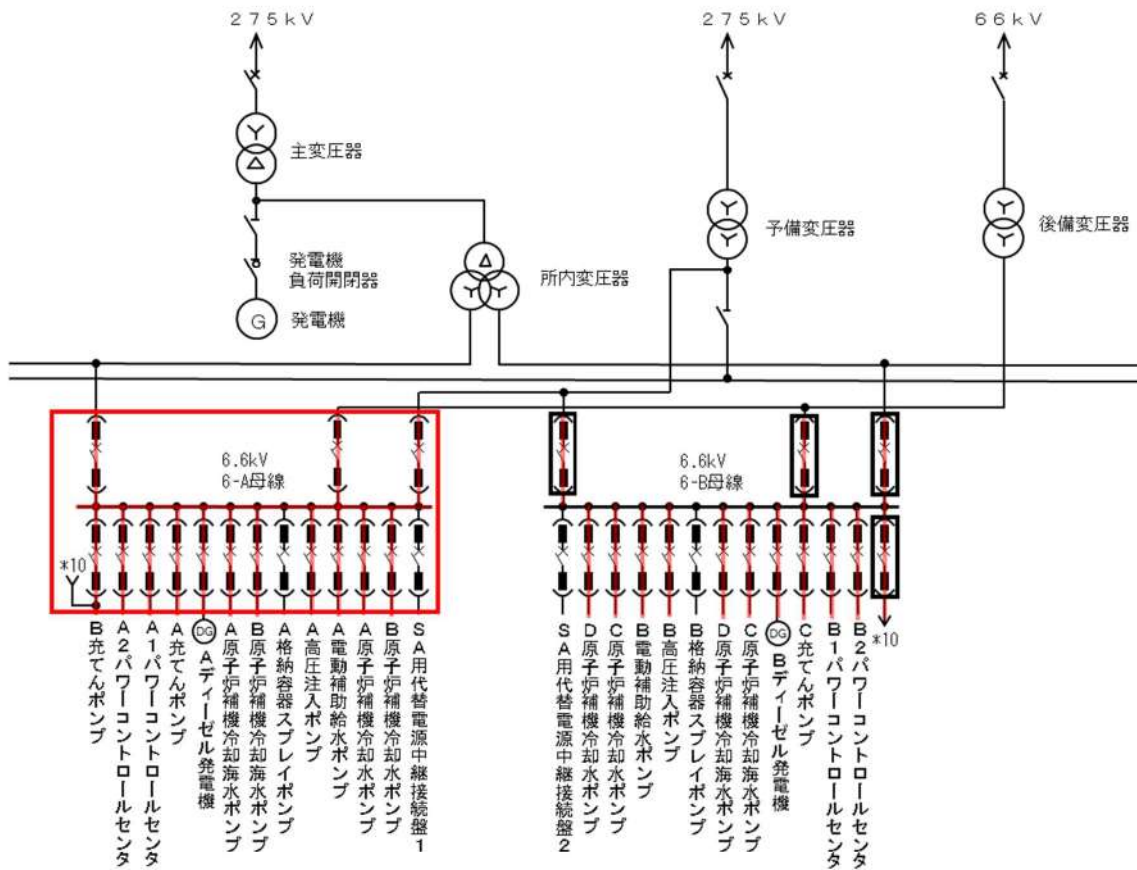


図-1 非常用母線の耐火隔壁による分離



- : Aトレン非常用母線の火災影響範囲
- : Aトレン非常用母線の火災影響範囲を切り離すしゃ断器
- : 3号炉における火災後に原子炉の高温停止及び低温停止を達成し、維持するために必要な系統

※ 通常時においては、各非常用母線は所内変圧器より受電している。

図-2 非常用母線の電気回路による分離

泊発電所 3号炉における 直流母線における火災発生時の影響について

1. はじめに

泊発電所3号炉における非常用の直流母線は、充電器と蓄電池に接続している。(以下これらを「直流電源設備」という。) 直流電源設備に単一の内部火災を想定した場合においても、火災が発生していない区画の直流電源設備が、影響を受けないことを以下に示す。

2. 直流電源設備における火災発生時の影響について

泊発電所3号炉における直流電源設備のいずれかで火災が発生した場合にも、以下のとおり、系統は分離され機能が喪失しない。

2.1. 区画による物理的分離

2系統の直流電源設備は、各々3時間の耐火能力を有する耐火隔壁によって囲まれた火災区画内に設置されており、火災の影響を受けることはない。

直流電源設備の区画による分離の状況を図-3に示す。

2.2. 遮断器による電気的分離

異なる区分の非常用電源設備を接続する場合、充電器に遮断器を設け、電機事故が発生した場合、故障箇所を隔離し、他の系統へ影響を及ぼさない設計としている。

遮断器による電気的分離の状況を図-4に示す。

2.3. メカニカルインターロックによる物理的分離

AトレントとBトレンは、共通の非常用低圧母線から、予備充電器を介して給電できるが、AトレントとBトレントが電氣的に接続状態とならないようにメカニカルインターロックを設置することによって分離している。メカニカルインターロックによる物理的分離の状況を図-4に示す。

添付資料5

泊発電所 3号炉における

原子炉の高温停止及び低温停止に必要な機能を

達成するための機器リスト

以下の対策を実施する設計とする。

①火災防護対策に係る審査基準に基づく火災防護対策

②消防法又は建築基準法に基づく火災防護対策

設備番号	機器名称	機種	機能	対策	備考
—	原子炉容器	容器	原子炉冷却材 圧力バウンダ リ	②	不燃材で構成されているため、火災によって影 響を受けない。
RCH1A	A-蒸気発生器	熱交換器	原子炉冷却材 圧力バウンダ リ/停止後の 除熱	②	不燃材で構成されているため、火災によって影 響を受けない。
RCH1B	B-蒸気発生器	熱交換器		②	不燃材で構成されているため、火災によって影 響を受けない。
RCH1C	C-蒸気発生器	熱交換器		②	不燃材で構成されているため、火災によって影 響を受けない。
RCP1A	A-1次冷却材ポンプ(原子炉冷却材圧力バウ ンダリになる範囲)	ポンプ	原子炉冷却材 圧力バウンダ リ	②	不燃材で構成されているため、火災によって影 響を受けない。
RCP1B	B-1次冷却材ポンプ(原子炉冷却材圧力バウ ンダリになる範囲)	ポンプ		②	不燃材で構成されているため、火災によって影 響を受けない。
RCP1C	C-1次冷却材ポンプ(原子炉冷却材圧力バウ ンダリになる範囲)	ポンプ		②	不燃材で構成されているため、火災によって影 響を受けない。
RCT-2	加圧器	容器		②	不燃材で構成されているため、火災によって影 響を受けない。
PCV-451A	A-加圧器スプレイ弁	空気作動弁		②	当該弁は通常閉、機能要求時間である。火災影 響を受け機能喪失した場合は、フェイルクロー ズ設計のため機能要求は満足することから、火 災によって系統機能に影響を及ぼすものでは ない。
PCV-451B	B-加圧器スプレイ弁	空気作動弁		②	当該弁は通常閉、機能要求時間である。火災影 響を受け機能喪失した場合は、フェイルクロー ズ設計のため機能要求は満足することから、火 災によって系統機能に影響を及ぼすものでは ない。
RC-054A	A-加圧器逃がし弁元弁	電動弁		①	
RC-054B	B-加圧器逃がし弁元弁	電動弁		①	
CS-186	3-加圧器補助スプレイ弁	空気作動弁		②	当該弁は通常閉、機能要求時間である。火災影 響を受け機能喪失した場合は、フェイルクロー ズ設計のため機能要求は満足することから、火 災によって系統機能に影響を及ぼすものでは ない。
SS-504	加圧器気相部サンプリングライン C/V 内側 隔離弁	空気作動弁		②	他系統との連絡弁であるが、系統機能要求時に 動作を要求されるものではないこと、火災影響 により機能喪失した場合は、フェイルクローズ 設計のため閉動作することから、系統機能への 影響はない。
SS-509	加圧器液相部サンプリングライン C/V 内側 隔離弁	空気作動弁		②	他系統との連絡弁であるが、系統機能要求時に 動作を要求されるものではないこと、火災影響 により機能喪失した場合は、フェイルクローズ 設計のため閉動作することから、系統機能への 影響はない。
SS-514	B ループ高温側サンプリングライン C/V 内 側隔離弁	電動弁		②	他系統との連絡弁であるが、通常開であり系統 機能要求時に動作を要求されるものではない こと、誤作動した場合であっても弁が閉止する のみで系統機能への影響はない。
SS-519	C ループ高温側サンプリングライン C/V 内 側隔離弁	電動弁		②	他系統との連絡弁であるが、通常開であり系統 機能要求時に動作を要求されるものではない こと、誤作動した場合であっても弁が閉止する のみで系統機能への影響はない。

以下の対策を実施する設計とする。

①火災防護対策に係る審査基準に基づく火災防護対策

②消防法又は建築基準法に基づく火災防護対策

設備番号	機器名称	機種	機能	対策	備考
SS-521A	B ループ高温側、加圧器サンプリングライン C/V 外側隔離弁	空気作動弁	原子炉冷却材 圧力バウンダ リ	②	他系統との連絡弁であるが、系統機能要求時に動作を要求されるものではないこと、火災影響により機能喪失した場合は、フェイルクローズ設計のため閉動作することから、系統機能への影響はない。
SS-521B	C ループ高温側サンプリングライン C/V 外側隔離弁	空気作動弁		②	他系統との連絡弁であるが、系統機能要求時に動作を要求されるものではないこと、火災影響により機能喪失した場合は、フェイルクローズ設計のため閉動作することから、系統機能への影響はない。
LCV-451	抽出ライン第1止め弁	空気作動弁	原子炉冷却材 圧力バウンダ リ/未臨界維持	②	当該弁は通常開、機能要求時閉である。火災影響を受け機能喪失した場合は、フェイルクローズ設計のため機能要求は満足することから、火災によって系統機能に影響を及ぼすものではない。
LCV-452	抽出ライン第2止め弁	空気作動弁		②	当該弁は通常開、機能要求時閉である。火災影響を受け機能喪失した場合は、フェイルクローズ設計のため機能要求は満足することから、火災によって系統機能に影響を及ぼすものではない。
RC-033	余剰抽出ライン第1止め弁	空気作動弁		②	当該弁は通常閉、機能要求時閉である。火災影響を受け機能喪失した場合は、フェイルクローズ設計のため機能要求は満足することから、火災によって系統機能に影響を及ぼすものではない。
RC-034	余剰抽出ライン第2止め弁	空気作動弁		②	当該弁は通常閉、機能要求時閉である。火災影響を受け機能喪失した場合は、フェイルクローズ設計のため機能要求は満足することから、火災によって系統機能に影響を及ぼすものではない。
—	制御棒駆動装置圧力ハウジング	ハウジング	原子炉冷却材 圧力バウンダ リ/過剰反応 度の印加防止 /未臨界維持	②	不燃材で構成されているため、火災によって影響を受けない。
—	炉内計装引出管	引出管	原子炉冷却材 圧力バウンダ リ	②	不燃材で構成されているため、火災によって影響を受けない。
—	炉心支持構造物	支持構造物	炉心形状の維 持	②	不燃材で構成されているため、火災によって影響を受けない。
—	燃料集合体（燃料を除く）	燃料集合体		②	不燃材で構成されているため、火災によって影響を受けない。
—	制御棒	制御棒	原子炉緊急停 止/未臨界維持	②	不燃材で構成されているため、火災によって影響を受けない。
—	制御棒駆動装置	制御棒駆動装置		②	不燃材で構成されているため、火災によって影響を受けない。
—	制御棒クラスタ案内管	案内管	原子炉緊急停 止	②	不燃材で構成されているため、火災によって影響を受けない。
—	燃料集合体の制御棒案内シンプル	案内シンプル		②	不燃材で構成されているため、火災によって影響を受けない。

以下の対策を実施する設計とする。

①火災防護対策に係る審査基準に基づく火災防護対策

②消防法又は建築基準法に基づく火災防護対策

設備番号	機器名称	機種	機能	対策	備考
CSP1A	A-充てんポンプ	ポンプ	未臨界維持	①	
CSP1B	B-充てんポンプ	ポンプ		①	
CSP1C	C-充てんポンプ	ポンプ		①	
CSP2A	A-ほう酸ポンプ	ポンプ		①	
CSP2B	B-ほう酸ポンプ	ポンプ		①	
CST5A	A-ほう酸タンク	タンク		②	不燃材で構成されているため、火災によって影響を受けない。
CST5B	B-ほう酸タンク	タンク		②	不燃材で構成されているため、火災によって影響を受けない。
CSF4	ほう酸フィルタ	フィルタ		②	不燃材で構成されているため、火災によって影響を受けない。
CSH1	再生熱交換器	熱交換器		②	不燃材で構成されているため、火災によって影響を受けない。
CS-455A	A-ほう酸タンク出口弁	空気作動弁		②	当該弁は通常開又は閉、機能要求時間である。火災影響を受け機能喪失した場合は、フェイルオープン設計のため機能要求は満足することから、火災によって系統機能に影響を及ぼすものではない。
CS-455B	B-ほう酸タンク出口弁	空気作動弁		②	当該弁は通常開又は閉、機能要求時間である。火災影響を受け機能喪失した場合は、フェイルオープン設計のため機能要求は満足することから、火災によって系統機能に影響を及ぼすものではない。
CS-466A	A-ほう酸ポンプ出口補給ライン切替弁	空気作動弁		②	当該弁は通常開、機能要求時間である。火災影響を受け機能喪失した場合は、フェイルオープン設計のため機能要求は満足することから、火災によって系統機能に影響を及ぼすものではない。
CS-466B	B-ほう酸ポンプ出口補給ライン切替弁	空気作動弁		②	当該弁は通常開、機能要求時間である。火災影響を受け機能喪失した場合は、フェイルオープン設計のため機能要求は満足することから、火災によって系統機能に影響を及ぼすものではない。
CS-474A	ほう酸フィルタ出口Aほう酸タンク戻り弁	空気作動弁		②	当該弁は通常開又は閉、機能要求時間である。火災影響を受け機能喪失した場合は、フェイルオープン設計のため機能要求は満足することから、火災によって系統機能に影響を及ぼすものではない。
CS-474B	ほう酸フィルタ出口Bほう酸タンク戻り弁	空気作動弁		②	当該弁は通常開又は閉、機能要求時間である。火災影響を受け機能喪失した場合は、フェイルオープン設計のため機能要求は満足することから、火災によって系統機能に影響を及ぼすものではない。
CS-541	緊急ほう酸注入弁	電動弁		①	
FCV-138	充てん流量制御弁	空気作動弁	②	当該弁は通常開、機能要求時間である。火災影響を受け機能喪失した場合は、フェイルオープン設計のため機能要求は満足することから、火災によって系統機能に影響を及ぼすものではない。	

以下の対策を実施する設計とする。

①火災防護対策に係る審査基準に基づく火災防護対策

②消防法又は建築基準法に基づく火災防護対策

設備番号	機器名称	機種	機能	対策	備考	
CS-167	充てんライン流量制御弁補助オリフィスバイパス弁	空気作動弁	未臨界維持	②	当該弁は通常開、機能要求時間である。火災影響を受け機能喪失した場合は、フェイルオープン設計のため機能要求は満足することから、火災によって系統機能に影響を及ぼすものではない。	
CS-175	充てんラインC/V外側止め弁	電動弁		①		
CS-177	充てんラインC/V外側隔離弁	電動弁		①		
CS-191	充てんライン止め弁	空気作動弁		②	当該弁は通常開、機能要求時間である。火災影響を受け機能喪失した場合は、フェイルオープン設計のため機能要求は満足することから、火災によって系統機能に影響を及ぼすものではない。	
LCV-121D	充てんポンプ入口燃料取替用水ビット側入口弁A	電動弁		①		
LCV-121E	充てんポンプ入口燃料取替用水ビット側入口弁B	電動弁		①		
CSTHA1	A1-ほう酸タンクヒータ	加熱器		②	系統の通常（スタンバイ）時に使用する機器であり、系統機能を発揮する時点では当該機器の機能に期待しないため、高温停止及び低温停止に必要な機能を有していないことから、火災によって系統機能に影響を及ぼすものではない。	
CSTHA2	A2-ほう酸タンクヒータ	加熱器		②		
CSTHB1	B1-ほう酸タンクヒータ	加熱器		②		
CSTHB2	B2-ほう酸タンクヒータ	加熱器		②		
CS-499A	ほう酸ポンプ入口切替弁A	空気作動弁		②	他系統との連絡弁であるが、系統機能要求時に動作を要求されるものではないこと、火災影響により機能喪失した場合は、フェイルクローズ設計のため閉動作することから、系統機能への影響はない。	
CS-499B	ほう酸ポンプ入口切替弁B	空気作動弁		②	他系統との連絡弁であるが、系統機能要求時に動作を要求されるものではないこと、火災影響により機能喪失した場合は、フェイルクローズ設計のため閉動作することから、系統機能への影響はない。	
RF-P	燃料取替用水ビット	ビット		未臨界維持/ 炉心冷却	②	不燃材で構成されているため、火災によって影響を受けない。
SI1A	A-高圧注入ポンプ	ポンプ			①	
SI1B	B-高圧注入ポンプ	ポンプ			①	
SIT2	ほう酸注入タンク	タンク	②		不燃材で構成されているため、火災によって影響を受けない。	
SI-002A	A-高圧注入ポンプ燃料取替用水ビット側入口弁	電動弁	①			
SI-002B	B-高圧注入ポンプ燃料取替用水ビット側入口弁	電動弁	①			
SI-014A	A-高圧注入ポンプ第1ミニフロー弁	電動弁	①			
SI-014B	B-高圧注入ポンプ第1ミニフロー弁	電動弁	①			
SI-015A	A-高圧注入ポンプ第2ミニフロー弁	電動弁	①			
SI-015B	B-高圧注入ポンプ第2ミニフロー弁	電動弁	①			
SI-020A	A-高圧注入ポンプ出口C/V外側連絡弁	電動弁	②			
SI-020B	B-高圧注入ポンプ出口C/V外側連絡弁	電動弁	②			
SI-032A	ほう酸注入タンク入口弁A	電動弁	①			
SI-032B	ほう酸注入タンク入口弁B	電動弁	①			

以下の対策を実施する設計とする。

①火災防護対策に係る審査基準に基づく火災防護対策

②消防法又は建築基準法に基づく火災防護対策

設備番号	機器名称	機種	機能	対策	備考
SI-036A	ほう酸注入タンク出口 C/V 外側隔離弁 A	電動弁	未臨界維持/ 炉心冷却	①	
SI-036B	ほう酸注入タンク出口 C/V 外側隔離弁 B	電動弁		①	
SI-061A	A-高压注入ポンプ出口 C/V 内側連絡弁	電動弁		②	当該弁は通常開、機能要求時閉である。火災影響を受け機能喪失した場合であっても流路は確保されていることから、火災によって系統機能に影響を及ぼすものではない。
SI-061B	B-高压注入ポンプ出口 C/V 内側連絡弁	電動弁		②	当該弁は通常開、機能要求時閉である。火災影響を受け機能喪失した場合であっても流路は確保されていることから、火災によって系統機能に影響を及ぼすものではない。
SI-141	ほう酸注入タンク循環ライン入口止め弁	空気作動弁		②	当該弁は通常開、機能要求時閉である。火災影響を受け機能喪失した場合は、フェイルクローズ設計のため機能要求は満足することから、火災によって系統機能に影響を及ぼすものではない。
SI-145	ほう酸注入タンク循環ライン出口第1止め弁	空気作動弁		②	当該弁は通常開、機能要求時閉である。火災影響を受け機能喪失した場合は、フェイルクローズ設計のため機能要求は満足することから、火災によって系統機能に影響を及ぼすものではない。
SI-146	ほう酸注入タンク循環ライン出口第2止め弁	空気作動弁	②	当該弁は通常開、機能要求時閉である。火災影響を受け機能喪失した場合は、フェイルクローズ設計のため機能要求は満足することから、火災によって系統機能に影響を及ぼすものではない。	
HCV-102	低圧抽出ライン流量調整弁	空気作動弁	未臨界維持/ 炉心冷却/停 止後の除熱	②	他系統との連絡弁であるが、系統機能要求時に動作を要求されるものではないこと、火災影響により機能喪失した場合は、フェイルクローズ設計のため閉動作することから、系統機能への影響はない。
RH-023A	低圧抽出 A ライン弁	空気作動弁		②	他系統との連絡弁であるが、系統機能要求時に動作を要求されるものではないこと、火災影響により機能喪失した場合は、フェイルクローズ設計のため閉動作することから、系統機能への影響はない。
RH-023B	低圧抽出 B ライン弁	空気作動弁		②	他系統との連絡弁であるが、系統機能要求時に動作を要求されるものではないこと、火災影響により機能喪失した場合は、フェイルクローズ設計のため閉動作することから、系統機能への影響はない。
PCV-122C	体積制御タンクガス圧縮装置移送ライン切替弁	空気作動弁	未臨界維持	②	他系統との連絡弁であるが、系統機能要求時に動作を要求されるものではないこと、火災影響により機能喪失した場合は、フェイルクローズ設計のため閉動作することから、系統機能への影響はない。
PCV-1163	体積制御タンクガス圧縮装置移送ライン圧力制御弁	空気作動弁		②	他系統との連絡弁であるが、系統機能要求時に動作を要求されるものではないこと、火災影響により機能喪失した場合は、フェイルクローズ設計のため閉動作することから、系統機能への影響はない。

以下の対策を実施する設計とする。

①火災防護対策に係る審査基準に基づく火災防護対策

②消防法又は建築基準法に基づく火災防護対策

設備番号	機器名称	機種	機能	対策	備考
CS-126	体積制御タンク自動ガス分析ライン切替弁	空気作動弁	未臨界維持	②	他系統との連絡弁であるが、系統機能要求時に動作を要求されるものではないこと、火災影響により機能喪失した場合は、フェイルクローズ設計のため閉動作することから、系統機能への影響はない。
WG-215	体積制御タンク自動ガス分析ライン切替弁	電磁弁		②	他系統との連絡弁であるが、系統機能要求時に動作を要求されるものではないこと、火災影響により機能喪失した場合は、フェイルクローズ設計のため閉動作することから、系統機能への影響はない。
SI-025A	A-高圧注入ポンプ封水注入ライン止め弁	電動弁	未臨界維持/ 炉心冷却	②	他系統との連絡弁であるが、通常閉であり系統機能要求時に動作を要求されるものではないこと、誤作動した場合であっても逆止弁があることから系統機能への影響はない。
SI-025B	B-高圧注入ポンプ封水注入ライン止め弁	電動弁		②	他系統との連絡弁であるが、通常閉であり系統機能要求時に動作を要求されるものではないこと、誤作動した場合であっても逆止弁があることから系統機能への影響はない。
SI-184	安全注入逆止弁テストライン C/V 内側隔離弁	空気作動弁		②	他系統との連絡弁であるが、系統機能要求時に動作を要求されるものではないこと、火災影響により機能喪失した場合は、フェイルクローズ設計のため閉動作することから、系統機能への影響はない。
SI-185	蓄圧タンク補給ライン C/V 外側隔離弁	空気作動弁		②	他系統との連絡弁であるが、系統機能要求時に動作を要求されるものではないこと、火災影響により機能喪失した場合は、フェイルクローズ設計のため閉動作することから、系統機能への影響はない。
SI-186	高圧注入逆止弁テストライン C/V 外側隔離弁	空気作動弁		②	他系統との連絡弁であるが、系統機能要求時に動作を要求されるものではないこと、火災影響により機能喪失した場合は、フェイルクローズ設計のため閉動作することから、系統機能への影響はない。
RC-055	A-加圧器安全弁	安全弁		原子炉冷却材 圧力バウンダリ/ 安全弁及び 逃がし弁の 吹き止まり	②
RC-056	B-加圧器安全弁	安全弁	②		不燃材で構成されているため、火災によって影響を受けない。
RC-057	C-加圧器安全弁	安全弁	②		不燃材で構成されているため、火災によって影響を受けない。
RHP1A	A-余熱除去ポンプ	ポンプ	停止後の除熱 炉心冷却	①	
RHP1B	B-余熱除去ポンプ	ポンプ		①	
RHH1A	A-余熱除去冷却器	熱交換器		②	不燃材で構成されているため、火災によって影響を受けない。
RHH1B	B-余熱除去冷却器	熱交換器		②	不燃材で構成されているため、火災によって影響を受けない。
PCV-410	余熱除去 A ライン入口止め弁	電動弁	原子冷却材圧力バウンダリ/ 停止後の除熱	①	
PCV-430	余熱除去 B ライン入口止め弁	電動弁		①	

以下の対策を実施する設計とする。

①火災防護対策に係る審査基準に基づく火災防護対策

②消防法又は建築基準法に基づく火災防護対策

設備番号	機器名称	機種	機能	対策	備考	
PCV-452A	A-加圧器逃がし弁	空気作動弁	原子炉冷却材 圧力バウンダ リ/安全弁及 び逃がし弁の 吹き止まり/ 異常状態の緩 和	①		
PCV-452B	B-加圧器逃がし弁	空気作動弁		①		
RH-002A	A-余熱除去ポンプ入口C/V内側隔離弁	電動弁	停止後の除熱	①		
RH-002B	B-余熱除去ポンプ入口C/V内側隔離弁	電動弁		①		
FCV-601	A-余熱除去ポンプミニフロー弁	電動弁		①		
FCV-611	B-余熱除去ポンプミニフロー弁	電動弁		①		
HCV-603	A-余熱除去冷却器出口流量調節弁	空気作動弁		②	当該弁は通常開、機能要求時開である。火災影響を受け機能喪失した場合は、フェイルオープン設計のため機能要求は満足することから、火災によって系統機能に影響を及ぼすものではない。	
HCV-613	B-余熱除去冷却器出口流量調節弁	空気作動弁		②	当該弁は通常開、機能要求時開である。火災影響を受け機能喪失した場合は、フェイルオープン設計のため機能要求は満足することから、火災によって系統機能に影響を及ぼすものではない。	
RH-029A	余熱除去AラインC/V外側隔離弁	電動弁		停止後の除熱 /炉心冷却	①	
RH-029B	余熱除去BラインC/V外側隔離弁	電動弁			①	
RH-033A	A-余熱除去冷却器出口C/V内側連絡弁	電動弁			①	
RH-033B	B-余熱除去冷却器出口C/V内側連絡弁	電動弁			①	
SS-525A	余熱除去Aラインサンプリング弁	空気作動弁		②	他系統との連絡弁であるが、系統機能要求時に動作を要求されるものではないこと、火災影響により機能喪失した場合は、フェイルクローズ設計のため閉動作することから、系統機能への影響はない。	
SS-525B	余熱除去Bラインサンプリング弁	空気作動弁		②	他系統との連絡弁であるが、系統機能要求時に動作を要求されるものではないこと、火災影響により機能喪失した場合は、フェイルクローズ設計のため閉動作することから、系統機能への影響はない。	
FWP2A	A-電動補助給水ポンプ	ポンプ	停止後の除熱	①		
FWP2B	B-電動補助給水ポンプ	ポンプ		①		
FWP1	タービン動補助給水ポンプ	ポンプ		①		
FW-P	補助給水ピット	ピット		②	不燃材で構成されているため、火災によって影響を受けない。	
FW-538A	A-主給水隔離弁	電動弁		②	当該弁は通常開、機能要求時開である。火災の影響を受け機能喪失した場合でも逆止弁があることから系統機能への影響はない。	
FW-538B	B-主給水隔離弁	電動弁		②	当該弁は通常開、機能要求時開である。火災の影響を受け機能喪失した場合でも逆止弁があることから系統機能への影響はない。	
FW-538C	C-主給水隔離弁	電動弁		②	当該弁は通常開、機能要求時開である。火災の影響を受け機能喪失した場合でも逆止弁があることから系統機能への影響はない。	
FW-582A	A-補助給水ポンプ出口流量調節弁	電動弁		①		
FW-582B	B-補助給水ポンプ出口流量調節弁	電動弁		①		
FW-582C	C-補助給水ポンプ出口流量調節弁	電動弁		①		

以下の対策を実施する設計とする。

①火災防護対策に係る審査基準に基づく火災防護対策

②消防法又は建築基準法に基づく火災防護対策

設備番号	機器名称	機種	機能	対策	備考
FW-589A	A-補助給水隔離弁	電動弁	停止後の除熱	①	
FW-589B	B-補助給水隔離弁	電動弁		①	
FW-589C	C-補助給水隔離弁	電動弁		①	
MS-575A	タービン動補助給水ポンプ駆動蒸気 B 主蒸気ライン元弁	電動弁		①	
MS-575B	タービン動補助給水ポンプ駆動蒸気 C 主蒸気ライン元弁	電動弁		①	
MS-582A	タービン動補助給水ポンプ駆動蒸気入口弁 A	電動弁		①	
MS-582B	タービン動補助給水ポンプ駆動蒸気入口弁 B	電動弁		①	
MS-528A	A-主蒸気隔離弁	空気作動弁		②	当該弁は通常開、機能要求時間である。電源区分の異なる駆動源にて二重化されており、火災影響を受け機能喪失した場合はフェイルセーフ設計であるため、火災によって系統機能に影響を及ぼすものではない。
MS-528B	B-主蒸気隔離弁	空気作動弁		②	当該弁は通常開、機能要求時間である。電源区分の異なる駆動源にて二重化されており、火災影響を受け機能喪失した場合はフェイルセーフ設計であるため、火災によって系統機能に影響を及ぼすものではない。
MS-528C	C-主蒸気隔離弁	空気作動弁		②	当該弁は通常開、機能要求時間である。電源区分の異なる駆動源にて二重化されており、火災影響を受け機能喪失した場合はフェイルセーフ設計であるため、火災によって系統機能に影響を及ぼすものではない。
MS-521～525A	A-主蒸気安全弁	安全弁		②	不燃材で構成されているため、火災によって影響を受けない。
MS-521～525B	B-主蒸気安全弁	安全弁		②	不燃材で構成されているため、火災によって影響を受けない。
MS-521～525C	C-主蒸気安全弁	安全弁		②	不燃材で構成されているため、火災によって影響を受けない。
PCV-3610	A-主蒸気逃がし弁	空気作動弁	停止後の除熱 ／安全弁及び 逃がし弁の吹き止まり	①	
PCV-3620	B-主蒸気逃がし弁	空気作動弁		①	
PCV-3630	C-主蒸気逃がし弁	空気作動弁		①	
MS-518A	A-主蒸気逃がし弁元弁	電動弁	停止後の除熱	①	
MS-518B	B-主蒸気逃がし弁元弁	電動弁		①	
MS-518C	C-主蒸気逃がし弁元弁	電動弁		①	
MS-601A	A-主蒸気隔離弁上流ドレンライン隔離弁	電動弁		②	他系統との連絡弁であるが、通常開、機能要求時間である。機能要求時に動作を要求されるものではないこと、誤作動した場合であっても弁が閉止するのみで系統機能への影響はない。
MS-601B	B-主蒸気隔離弁上流ドレンライン隔離弁	電動弁		②	他系統との連絡弁であるが、通常開、機能要求時間である。機能要求時に動作を要求されるものではないこと、誤作動した場合であっても弁が閉止するのみで系統機能への影響はない。
MS-601C	C-主蒸気隔離弁上流ドレンライン隔離弁	電動弁		②	他系統との連絡弁であるが、通常開、機能要求時間である。機能要求時に動作を要求されるものではないこと、誤作動した場合であっても弁が閉止するのみで系統機能への影響はない。

以下の対策を実施する設計とする。

①火災防護対策に係る審査基準に基づく火災防護対策

②消防法又は建築基準法に基づく火災防護対策

設備番号	機器名称	機種	機能	対策	備考
HCV-3616	A-主蒸気バイパス隔離弁	空気作動弁	停止後の除熱	②	当該弁は通常閉、機能要求時閉である。火災影響を受け機能喪失した場合は、フェイルクローズ設計のため機能要求は満足することから、火災によって系統機能に影響を及ぼすものではない。
HCV-3626	B-主蒸気バイパス隔離弁	空気作動弁		②	当該弁は通常閉、機能要求時閉である。火災影響を受け機能喪失した場合は、フェイルクローズ設計のため機能要求は満足することから、火災によって系統機能に影響を及ぼすものではない。
HCV-3636	C-主蒸気バイパス隔離弁	空気作動弁		②	当該弁は通常閉、機能要求時閉である。火災影響を受け機能喪失した場合は、フェイルクローズ設計のため機能要求は満足することから、火災によって系統機能に影響を及ぼすものではない。
FW-625	補助給水ピット真空脱気水補給弁	空気作動弁		②	他系統との連絡弁であるが、系統機能要求時に動作を要求されるものではないこと、火災影響により機能喪失した場合は、フェイルクローズ設計のため閉動作することから、系統機能への影響はない。
PM-004	脱気水ライン	空気作動弁		②	他系統との連絡弁であるが、系統機能要求時に動作を要求されるものではないこと、火災影響により機能喪失した場合でも、二重化されていることから、火災によって系統機能に影響を及ぼすものではない。
PM-011	脱気水ラインベント弁	空気作動弁		②	他系統との連絡弁であるが、系統機能要求時に動作を要求されるものではないこと、火災影響により機能喪失した場合でも、二重化されていることから、火災によって系統機能に影響を及ぼすものではない。
FW-537A	A-主給水ライン高圧クリーアップ元弁	電動弁		②	他系統との連絡弁であるが、通常閉であり系統機能要求時に動作を要求されるものではないこと、誤作動した場合であっても系統機能への影響はない。
FW-537B	B-主給水ライン高圧クリーアップ元弁	電動弁		②	他系統との連絡弁であるが、通常閉であり系統機能要求時に動作を要求されるものではないこと、誤作動した場合であっても系統機能への影響はない。
FW-537C	C-主給水ライン高圧クリーアップ元弁	電動弁		②	他系統との連絡弁であるが、通常閉であり系統機能要求時に動作を要求されるものではないこと、誤作動した場合であっても系統機能への影響はない。
MS-581	非常用タービングラント蒸気元弁	電動弁		②	他系統との連絡弁であるが、通常開であり系統機能要求時に動作を要求されるものではないこと、誤作動した場合であっても弁が閉止するのみで系統機能への影響はない。
PCV-5154	グラント蒸気1次圧力制御弁	空気作動弁		②	他系統との連絡弁であるが、系統機能要求時に動作を要求されるものではないこと、火災影響により機能喪失した場合は、フェイルオープン設計のため開状態を維持することから、系統機能への影響はない。

以下の対策を実施する設計とする。

①火災防護対策に係る審査基準に基づく火災防護対策

②消防法又は建築基準法に基づく火災防護対策

設備番号	機器名称	機種	機能	対策	備考
—	A-格納容器再循環サンプ	容器	炉心冷却	②	不燃材で構成されているため、火災によって影響を受けない。
—	B-格納容器再循環サンプ	容器		②	不燃材で構成されているため、火災によって影響を受けない。
SIT1A	A-蓄圧タンク	容器		②	不燃材で構成されているため、火災によって影響を受けない。
SIT1B	B-蓄圧タンク	容器		②	不燃材で構成されているため、火災によって影響を受けない。
SIT1C	C-蓄圧タンク	容器		②	不燃材で構成されているため、火災によって影響を受けない。
SI-051	補助高圧注入ラインC/V 外側隔離弁	電動弁		②	当該弁は通常閉、機能要求時間である。火災影響を受け機能喪失した場合でも電源区分の異なる SI-036A で流路形成が可能であることから、火災影響によって系統機能に影響を及ぼすものではない。
SI-062A	高温側高圧注入Aライン止め弁	電動弁		①	
SI-062B	高温側高圧注入Bライン止め弁	電動弁		①	
SI-084A	A-安全注入ポンプ再循環サンプ側入口 C/V 外側隔離弁	電動弁		①	
SI-084B	B-安全注入ポンプ再循環サンプ側入口 C/V 外側隔離弁	電動弁		①	
SI-132A	A-蓄圧タンク出口弁	電動弁		①	
SI-132B	B-蓄圧タンク出口弁	電動弁		①	
SI-132C	C-蓄圧タンク出口弁	電動弁		①	
RH-058A	A-余熱除去ポンプ再循環サンプ側入口弁	電動弁		①	
RH-058B	B-余熱除去ポンプ再循環サンプ側入口弁	電動弁		①	
RH-055A	A-余熱除去ポンプ RWSP/再循環サンプ側入口弁	電動弁	①		
RH-055B	B-余熱除去ポンプ RWSP/再循環サンプ側入口弁	電動弁	①		
RH-051A	A-余熱除去ポンプ RWSP 側入口弁	電動弁	①		
RH-051B	B-余熱除去ポンプ RWSP 側入口弁	電動弁	①		
RH-034A	A ループ高温側低圧注入ライン止め弁	電動弁	①		
RH-034B	C ループ高温側低圧注入ライン止め弁	電動弁	①		
SI-133A	A-蓄圧タンク出口第1逆止弁テスト弁	空気作動弁	②	他系統との連絡弁であるが、系統機能要求時に動作を要求されるものではないこと、火災影響により機能喪失した場合は、フェイルクローズ設計のため閉動作することから、系統機能への影響はない。	
SI-133B	B-蓄圧タンク出口第1逆止弁テスト弁	空気作動弁	②	他系統との連絡弁であるが、系統機能要求時に動作を要求されるものではないこと、火災影響により機能喪失した場合は、フェイルクローズ設計のため閉動作することから、系統機能への影響はない。	
SI-133C	C-蓄圧タンク出口第1逆止弁テスト弁	空気作動弁	②	他系統との連絡弁であるが、系統機能要求時に動作を要求されるものではないこと、火災影響により機能喪失した場合は、フェイルクローズ設計のため閉動作することから、系統機能への影響はない。	

以下の対策を実施する設計とする。

①火災防護対策に係る審査基準に基づく火災防護対策

②消防法又は建築基準法に基づく火災防護対策

設備番号	機器名称	機種	機能	対策	備考
SI-135A	A-蓄圧タンク出口第2 逆止弁テスト弁	空気作動弁	炉心冷却	②	他系統との連絡弁であるが、系統機能要求時に動作を要求されるものではないこと、火災影響により機能喪失した場合は、フェイルクローズ設計のため閉動作することから、系統機能への影響はない。
SI-135B	B-蓄圧タンク出口第2 逆止弁テスト弁	空気作動弁		②	他系統との連絡弁であるが、系統機能要求時に動作を要求されるものではないこと、火災影響により機能喪失した場合は、フェイルクローズ設計のため閉動作することから、系統機能への影響はない。
SI-135C	C-蓄圧タンク出口第2 逆止弁テスト弁	空気作動弁		②	他系統との連絡弁であるが、系統機能要求時に動作を要求されるものではないこと、火災影響により機能喪失した場合は、フェイルクローズ設計のため閉動作することから、系統機能への影響はない。
SI-169A	A-蓄圧タンク窒素供給弁	空気作動弁		②	他系統との連絡弁であるが、系統機能要求時に動作を要求されるものではないこと、火災影響により機能喪失した場合は、フェイルクローズ設計のため閉動作することから、系統機能への影響はない。
SI-169B	B-蓄圧タンク窒素供給弁	空気作動弁		②	他系統との連絡弁であるが、系統機能要求時に動作を要求されるものではないこと、火災影響により機能喪失した場合は、フェイルクローズ設計のため閉動作することから、系統機能への影響はない。
SI-169C	C-蓄圧タンク窒素供給弁	空気作動弁		②	他系統との連絡弁であるが、系統機能要求時に動作を要求されるものではないこと、火災影響により機能喪失した場合は、フェイルクローズ設計のため閉動作することから、系統機能への影響はない。
SI-182A	A-蓄圧タンク補給弁	空気作動弁		②	他系統との連絡弁であるが、系統機能要求時に動作を要求されるものではないこと、火災影響により機能喪失した場合は、フェイルクローズ設計のため閉動作することから、系統機能への影響はない。
SI-182B	B-蓄圧タンク補給弁	空気作動弁		②	他系統との連絡弁であるが、系統機能要求時に動作を要求されるものではないこと、火災影響により機能喪失した場合は、フェイルクローズ設計のため閉動作することから、系統機能への影響はない。
SI-182C	C-蓄圧タンク補給弁	空気作動弁		②	他系統との連絡弁であるが、系統機能要求時に動作を要求されるものではないこと、火災影響により機能喪失した場合は、フェイルクローズ設計のため閉動作することから、系統機能への影響はない。
CCP1A	A-原子炉補機冷却水ポンプ	ポンプ	サポート系 (原子炉補機冷却系)	①	
CCP1B	B-原子炉補機冷却水ポンプ	ポンプ		①	
CCP1C	C-原子炉補機冷却水ポンプ	ポンプ		①	
CCP1D	D-原子炉補機冷却水ポンプ	ポンプ		①	

以下の対策を実施する設計とする。

①火災防護対策に係る審査基準に基づく火災防護対策

②消防法又は建築基準法に基づく火災防護対策

設備番号	機器名称	機種	機能	対策	備考
CCH1A	A-原子炉補機冷却水冷却器	熱交換器	サポート系 (原子炉補機冷却系)	②	不燃材で構成されているため、火災によって影響を受けない。
CCH1B	B-原子炉補機冷却水冷却器	熱交換器		②	不燃材で構成されているため、火災によって影響を受けない。
CCH1C	C-原子炉補機冷却水冷却器	熱交換器		②	不燃材で構成されているため、火災によって影響を受けない。
CCH1D	D-原子炉補機冷却水冷却器	熱交換器		②	不燃材で構成されているため、火災によって影響を受けない。
CCT1	原子炉補機冷却水サージタンク	容器		②	不燃材で構成されているため、火災によって影響を受けない。
CC-044A	原子炉補機冷却水戻り母管 A 側連絡弁	電動弁		②	当該弁は通常開、機能要求時閉である。火災影響を受け機能喪失した場合であっても二重化されていることから、火災によって系統機能に影響を及ぼすものではない。
CC-044B	原子炉補機冷却水戻り母管 B 側連絡弁	電動弁		②	当該弁は通常開、機能要求時閉である。火災影響を受け機能喪失した場合であっても二重化されていることから、火災によって系統機能に影響を及ぼすものではない。
CC-054A	A-原子炉補機冷却水冷却器補機冷却水出口弁	電動弁		②	当該弁は通常開、機能要求時閉である。火災影響を受け機能喪失した場合でも通常時と機能要求時で状態が変わらないこと、万一の誤作動した場合であっても系統機能へ影響を及ぼすものではない。
CC-054B	B-原子炉補機冷却水冷却器補機冷却水出口弁	電動弁		②	当該弁は通常開、機能要求時閉である。火災影響を受け機能喪失した場合でも通常時と機能要求時で状態が変わらないこと、万一の誤作動した場合であっても系統機能へ影響を及ぼすものではない。
CC-054C	C-原子炉補機冷却水冷却器補機冷却水出口弁	電動弁		②	当該弁は通常開、機能要求時閉である。火災影響を受け機能喪失した場合でも通常時と機能要求時で状態が変わらないこと、万一の誤作動した場合であっても系統機能へ影響を及ぼすものではない。
CC-054D	D-原子炉補機冷却水冷却器補機冷却水出口弁	電動弁		②	当該弁は通常開、機能要求時閉である。火災影響を受け機能喪失した場合でも通常時と機能要求時で状態が変わらないこと、万一の誤作動した場合であっても系統機能へ影響を及ぼすものではない。
CC-055A	原子炉補機冷却水供給母管 A 側連絡弁	電動弁		②	当該弁は通常開、機能要求時閉である。火災影響を受け機能喪失した場合であっても二重化されていることから、火災によって系統機能に影響を及ぼすものではない。
CC-055B	原子炉補機冷却水供給母管 B 側連絡弁	電動弁		②	当該弁は通常開、機能要求時閉である。火災影響を受け機能喪失した場合であっても二重化されていることから、火災によって系統機能に影響を及ぼすものではない。

以下の対策を実施する設計とする。

①火災防護対策に係る審査基準に基づく火災防護対策

②消防法又は建築基準法に基づく火災防護対策

設備番号	機器名称	機種	機能	対策	備考
CC-117A	A-余熱除去冷却器補機冷却水出口弁	電動弁	サポート系 (原子炉補機冷却系)	②	当該弁は通常閉、機能要求時間である。火災影響を受け機能喪失した場合であっても電源系統の異なる B 系統が使用可能なため、火災によって系統機能に影響を及ぼすものではない。
CC-117B	B-余熱除去冷却器補機冷却水出口弁	電動弁		②	当該弁は通常閉、機能要求時間である。火災影響を受け機能喪失した場合であっても電源系統の異なる A 系統が使用可能なため、火災によって系統機能に影響を及ぼすものではない。
LCV-1200	原子炉補機冷却水サージタンク脱塩水補給弁	空気作動弁		②	他系統との連絡弁であるが、系統機能要求時に動作を要求されるものではないこと、火災影響により機能喪失した場合は、フェイルクローズ設計のため閉動作することから、系統機能への影響はない。
PCV-1200	原子炉補機冷却水サージタンク窒素供給弁	空気作動弁		②	他系統との連絡弁であるが、系統機能要求時に動作を要求されるものではないこと、火災影響により機能喪失した場合は、フェイルクローズ設計のため閉動作することから、系統機能への影響はない。
RCV-056	原子炉補機冷却水サージタンクベント弁	空気作動弁		②	他系統との連絡弁であるが、系統機能要求時に動作を要求されるものではないこと、火災影響により機能喪失した場合は、フェイルクローズ設計のため閉動作することから、系統機能への影響はない。
SWP1A	A-原子炉補機冷却海水ポンプ	ポンプ	サポート (原子炉補機冷却海水系)	①	
SWP1B	B-原子炉補機冷却海水ポンプ	ポンプ		①	
SWP1C	C-原子炉補機冷却海水ポンプ	ポンプ		①	
SWP1D	D-原子炉補機冷却海水ポンプ	ポンプ		①	
SW-01A	A-原子炉補機冷却海水ポンプ出口ストレーナ	ストレーナ		②	不燃材で構成されているため、火災によって影響を受けない。
SW-01B	B-原子炉補機冷却海水ポンプ出口ストレーナ	ストレーナ		②	不燃材で構成されているため、火災によって影響を受けない。
SW-01C	C-原子炉補機冷却海水ポンプ出口ストレーナ	ストレーナ		②	不燃材で構成されているため、火災によって影響を受けない。
SW-01D	D-原子炉補機冷却海水ポンプ出口ストレーナ	ストレーナ		②	不燃材で構成されているため、火災によって影響を受けない。
SW-02A	A-原子炉補機冷却水冷却器海水入口ストレーナ	ストレーナ		②	不燃材で構成されているため、火災によって影響を受けない。
SW-02B	B-原子炉補機冷却水冷却器海水入口ストレーナ	ストレーナ		②	不燃材で構成されているため、火災によって影響を受けない。
SW-02C	C-原子炉補機冷却水冷却器海水入口ストレーナ	ストレーナ		②	不燃材で構成されているため、火災によって影響を受けない。
SW-02D	D-原子炉補機冷却水冷却器海水入口ストレーナ	ストレーナ		②	不燃材で構成されているため、火災によって影響を受けない。

以下の対策を実施する設計とする。

①火災防護対策に係る審査基準に基づく火災防護対策

②消防法又は建築基準法に基づく火災防護対策

設備番号	機器名称	機種	機能	対策	備考
SW-571A	A-原子炉補機冷却水冷却器補機冷却海水出口止め弁	電動弁	サポート (原子炉補機冷却海水系)	②	当該弁は通常開、機能要求時間である。火災影響を受け機能喪失した場合でも通常時と機能要求時で状態が変わらないこと、万一の誤作動した場合であっても系統機能へ影響を及ぼすものではない。
SW-571B	B-原子炉補機冷却水冷却器補機冷却海水出口止め弁	電動弁		②	当該弁は通常開、機能要求時間である。火災影響を受け機能喪失した場合でも通常時と機能要求時で状態が変わらないこと、万一の誤作動した場合であっても系統機能へ影響を及ぼすものではない。
SW-571C	C-原子炉補機冷却水冷却器補機冷却海水出口止め弁	電動弁		②	当該弁は通常開、機能要求時間である。火災影響を受け機能喪失した場合でも通常時と機能要求時で状態が変わらないこと、万一の誤作動した場合であっても系統機能へ影響を及ぼすものではない。
SW-571D	D-原子炉補機冷却水冷却器補機冷却海水出口止め弁	電動弁		②	当該弁は通常開、機能要求時間である。火災影響を受け機能喪失した場合でも通常時と機能要求時で状態が変わらないこと、万一の誤作動した場合であっても系統機能へ影響を及ぼすものではない。
DGE2A	A-ディーゼル発電機	ディーゼル発電機	サポート系 (ディーゼル発電機設備)	①	
DGE2B	B-ディーゼル発電機	ディーゼル発電機		①	
DGE1A	A-ディーゼル機関	ディーゼル発電機		①	
DGE1B	B-ディーゼル機関	ディーゼル発電機		①	
DGH3A	A-清水冷却器	熱交換器		②	不燃材で構成されているため、火災によって影響を受けない。
DGH3B	B-清水冷却器	熱交換器		②	不燃材で構成されているため、火災によって影響を受けない。
DGP8A	A-清水ポンプ	ポンプ		①	
DGP8B	B-清水ポンプ	ポンプ		①	
DGT7A	A-清水タンク	容器		②	不燃材で構成されているため、火災によって影響を受けない。
DGT7B	B-清水タンク	容器		②	不燃材で構成されているため、火災によって影響を受けない。
DGP9A	A-温水循環ポンプ	ポンプ		②	システムの通常 (スタンバイ) 時に使用する機器であり、系統機能を発揮する時点では当該機器の機能に期待しないため、高温停止及び低温停止に必要な機能を有していないことから、火災によって系統機能に影響を及ぼすものではない。
DGP9B	B-温水循環ポンプ	ポンプ		②	システムの通常 (スタンバイ) 時に使用する機器であり、系統機能を発揮する時点では当該機器の機能に期待しないため、高温停止及び低温停止に必要な機能を有していないことから、火災によって系統機能に影響を及ぼすものではない。

以下の対策を実施する設計とする。

①火災防護対策に係る審査基準に基づく火災防護対策

②消防法又は建築基準法に基づく火災防護対策

設備番号	機器名称	機種	機能	対策	備考
DGH4A	A-清水加熱器	熱交換機	サポート系 (ディーゼル 発電機設備)	②	システムの通常（スタンバイ）時に使用する機器であり、系統機能を発揮する時点では当該機器の機能に期待しないため、高温停止及び低温停止に必要な機能を有していないことから、火災によって系統機能に影響を及ぼすものではない。
DGH4B	B-清水加熱器	熱交換器		②	システムの通常（スタンバイ）時に使用する機器であり、系統機能を発揮する時点では当該機器の機能に期待しないため、高温停止及び低温停止に必要な機能を有していないことから、火災によって系統機能に影響を及ぼすものではない。
TCV-4300	A-1次冷却水温度制御弁	温度制御弁		②	不燃材で構成されているため、火災によって影響を受けない。
TCV-4400	B-1次冷却水温度制御弁	温度制御弁		②	不燃材で構成されているため、火災によって影響を受けない。
LSV-4302	A-清水タンク補給電磁弁	電磁弁		②	通常閉であり、系統機能要求時に作動を要求されるものではないこと、万一の誤作動を想定した場合でも系統機能へ影響を及ぼすものではない。
LSV-4402	B-清水タンク補給電磁弁	電磁弁		②	通常閉であり、系統機能要求時に作動を要求されるものではないこと、万一の誤作動を想定した場合でも系統機能へ影響を及ぼすものではない。
DGH1A	A-潤滑油冷却器	熱交換器		②	不燃材で構成されているため、火災によって影響を受けない。
DGH1B	B-潤滑油冷却器	熱交換器		②	不燃材で構成されているため、火災によって影響を受けない。
DGP4A	A-潤滑油ポンプ	ポンプ		①	
DGP4B	B-潤滑油ポンプ	ポンプ		①	
DGP6A	A-動弁注油ポンプ	ポンプ		①	
DGP6B	B-動弁注油ポンプ	ポンプ		①	
DGT4A	A-潤滑油タンク	容器		②	不燃材で構成されているため、火災によって影響を受けない。
DGT4B	B-潤滑油タンク	容器		②	不燃材で構成されているため、火災によって影響を受けない。
DGT5A	A-動弁注油タンク	容器		②	不燃材で構成されているため、火災によって影響を受けない。
DGT5B	B-動弁注油タンク	容器		②	不燃材で構成されているため、火災によって影響を受けない。
DGF3A	A-潤滑油こし器	こし器		②	不燃材で構成されているため、火災によって影響を受けない。
DGF3B	B-潤滑油こし器	こし器		②	不燃材で構成されているため、火災によって影響を受けない。
DGP5A	A-潤滑油ブライミングポンプ	ポンプ		②	システムの通常（スタンバイ）時に使用する機器であり、系統機能を発揮する時点では当該機器の機能に期待しないため、高温停止及び低温停止に必要な機能を有していないことから、火災によって系統機能に影響を及ぼすものではない。
DGP5B	B-潤滑油ブライミングポンプ	ポンプ		②	システムの通常（スタンバイ）時に使用する機器であり、系統機能を発揮する時点では当該機器の機能に期待しないため、高温停止及び低温停止に必要な機能を有していないことから、火災によって系統機能に影響を及ぼすものではない。

以下の対策を実施する設計とする。

①火災防護対策に係る審査基準に基づく火災防護対策

②消防法又は建築基準法に基づく火災防護対策

設備番号	機器名称	機種	機能	対策	備考
DGP7A	A-動弁油プライミングポンプ	ポンプ	サポート系 (ディーゼル 発電機設備)	②	システムの通常（スタンバイ）時に使用する機器であり、システム機能を発揮する時点では当該機器の機能に期待しないため、高温停止及び低温停止に必要な機能を有していないことから、火災によってシステム機能に影響を及ぼすものではない。
DGP7B	B-動弁油プライミングポンプ	ポンプ		②	システムの通常（スタンバイ）時に使用する機器であり、システム機能を発揮する時点では当該機器の機能に期待しないため、高温停止及び低温停止に必要な機能を有していないことから、火災によってシステム機能に影響を及ぼすものではない。
DGH5A	A-潤滑油タンクヒータ	加熱器		②	システムの通常（スタンバイ）時に使用する機器であり、システム機能を発揮する時点では当該機器の機能に期待しないため、高温停止及び低温停止に必要な機能を有していないことから、火災によってシステム機能に影響を及ぼすものではない。
DGH5B	B-潤滑油タンクヒータ	加熱器		②	システムの通常（スタンバイ）時に使用する機器であり、システム機能を発揮する時点では当該機器の機能に期待しないため、高温停止及び低温停止に必要な機能を有していないことから、火災によってシステム機能に影響を及ぼすものではない。
TCV-4330	A-潤滑油温度制御弁	温度制御弁		②	不燃材で構成されているため、火災によって影響を受けない。
TCV-4430	B-潤滑油温度制御弁	温度制御弁		②	不燃材で構成されているため、火災によって影響を受けない。
PCV-4331	A-機関入口潤滑油圧力制御弁	圧力制御弁		②	不燃材で構成されているため、火災によって影響を受けない。
PCV-4431	B-機関入口潤滑油圧力制御弁	圧力制御弁		②	不燃材で構成されているため、火災によって影響を受けない。
PCV-4343	A-動弁装置入口潤滑油圧力制御弁	圧力制御弁		②	不燃材で構成されているため、火災によって影響を受けない。
PCV-4443	B-動弁装置入口潤滑油圧力制御弁	圧力制御弁		②	不燃材で構成されているため、火災によって影響を受けない。
DGT2A	A-燃料油サービスタンク	容器		①	
DGT2B	B-燃料油サービスタンク	容器		①	
DGF1A	A-燃料油こし器	こし器		②	不燃材で構成されているため、火災によって影響を受けない。
DGF1B	B-燃料油こし器	こし器		②	不燃材で構成されているため、火災によって影響を受けない。
DGP1A	A-燃料油循環ポンプ	ポンプ		①	
DGP1B	B-燃料油循環ポンプ	ポンプ		①	
DGT1A1	A1-ディーゼル発電機燃料油貯油槽	容器		①	
DGT1A2	A2-ディーゼル発電機燃料油貯油槽	容器		①	
DGT1B1	B1-ディーゼル発電機燃料油貯油槽	容器		①	
DGT1B2	B2-ディーゼル発電機燃料油貯油槽	容器		①	
DGP2A	A-燃料油移送ポンプ	ポンプ	①		
DGP2B	B-燃料油移送ポンプ	ポンプ	①		

以下の対策を実施する設計とする。

①火災防護対策に係る審査基準に基づく火災防護対策

②消防法又は建築基準法に基づく火災防護対策

設備番号	機器名称	機種	機能	対策	備考
DGP3A	A-燃料油手動ポンプ	ポンプ	サポート系 (ディーゼル 発電機設備)	②	システムの通常（スタンバイ）時に使用する機器であり、系統機能を発揮する時点では当該機器の機能に期待しないため、高温停止及び低温停止に必要な機能を有していないことから、火災によって系統機能に影響を及ぼすものではない。
DGP3B	B-燃料油手動ポンプ	ポンプ		②	システムの通常（スタンバイ）時に使用する機器であり、系統機能を発揮する時点では当該機器の機能に期待しないため、高温停止及び低温停止に必要な機能を有していないことから、火災によって系統機能に影響を及ぼすものではない。
DGT3A	A-燃料油ドレンタンク	容器		②	不燃材で構成されているため、火災によって影響を受けない。
DGT3B	B-燃料油ドレンタンク	容器		②	不燃材で構成されているため、火災によって影響を受けない。
LSV-4352	A-燃料油サービスタンク油面制御弁	油面制御弁		①	
LSV-4452	B-燃料油サービスタンク油面制御弁	油面制御弁		①	
PCV-4350	A-燃料油循環ポンプ一次圧力制御弁	圧力制御弁		②	不燃材で構成されているため、火災によって影響を受けない。
PCV-4450	B-燃料油循環ポンプ一次圧力制御弁	圧力制御弁		②	不燃材で構成されているため、火災によって影響を受けない。
DGT8A	A-空気だめ	容器		②	不燃材で構成されているため、火災によって影響を受けない。
DGT8B	B-空気だめ	容器		②	不燃材で構成されているため、火災によって影響を受けない。
DGE3A	A-空気圧縮機	圧縮機		②	システムの通常（スタンバイ）時に使用する機器であり、系統機能を発揮する時点では当該機器の機能に期待しないため、高温停止及び低温停止に必要な機能を有していないことから、火災によって系統機能に影響を及ぼすものではない。
DGE3B	B-空気圧縮機	圧縮機		②	システムの通常（スタンバイ）時に使用する機器であり、系統機能を発揮する時点では当該機器の機能に期待しないため、高温停止及び低温停止に必要な機能を有していないことから、火災によって系統機能に影響を及ぼすものではない。
XSV-4391	A-機関B列側始動電磁弁	電磁弁		①	
XSV-4491	B-機関B列側始動電磁弁	電磁弁		①	
XSV-4392	A-機関A列側始動電磁弁	電磁弁		①	
XSV-4492	B-機関A列側始動電磁弁	電磁弁		①	
XSV-4393	A-機関停止第1電磁弁	電磁弁		①	
XSV-4493	B-機関停止第1電磁弁	電磁弁		①	
XSV-4394	A-機関停止第2電磁弁	電磁弁		①	
XSV-4494	B-機関停止第2電磁弁	電磁弁		①	
V-DG-418A	A-空気だめ安全弁	安全弁	②	不燃材で構成されているため、火災によって影響を受けない。	
V-DG-418B	B-空気だめ安全弁	安全弁	②	不燃材で構成されているため、火災によって影響を受けない。	
DGM1A	A-吸気消音器	消音器	②	不燃材で構成されているため、火災によって影響を受けない。	
DGM1B	B-吸気消音器	消音器	②	不燃材で構成されているため、火災によって影響を受けない。	

以下の対策を実施する設計とする。

①火災防護対策に係る審査基準に基づく火災防護対策

②消防法又は建築基準法に基づく火災防護対策

設備番号	機器名称	機種	機能	対策	備考	
DGM2A	A-排気消音器	消音器	サポート系 (ディーゼル 発電機設備)	②	不燃材で構成されているため、火災によって影響を受けない。	
DGM2B	B-排気消音器	消音器		②	不燃材で構成されているため、火災によって影響を受けない。	
DGM3A1	A1-過給機	過給機		②	不燃材で構成されているため、火災によって影響を受けない。	
DGM3A2	A2-過給機	過給機		②	不燃材で構成されているため、火災によって影響を受けない。	
DGM3B1	B1-過給機	過給機		②	不燃材で構成されているため、火災によって影響を受けない。	
DGM3B2	B2-過給機	過給機		②	不燃材で構成されているため、火災によって影響を受けない。	
DGH7A1	A1-空気冷却器	熱交換器		②	不燃材で構成されているため、火災によって影響を受けない。	
DGH7A2	A2-空気冷却器	熱交換器		②	不燃材で構成されているため、火災によって影響を受けない。	
DGH7B1	B1-空気冷却器	熱交換器		②	不燃材で構成されているため、火災によって影響を受けない。	
DGH7B2	B2-空気冷却器	熱交換器		②	不燃材で構成されているため、火災によって影響を受けない。	
DGH6A	A-蓄熱室加熱器	加熱器		②	システムの通常（スタンバイ）時に使用する機器であり、システム機能を発揮する時点では当該機器の機能に期待しないため、高温停止及び低温停止に必要な機能を有していないことから、火災によってシステム機能に影響を及ぼすものではない。	
DGH6B	B-蓄熱室加熱器	加熱器		②	システムの通常（スタンバイ）時に使用する機器であり、システム機能を発揮する時点では当該機器の機能に期待しないため、高温停止及び低温停止に必要な機能を有していないことから、火災によってシステム機能に影響を及ぼすものではない。	
VSF21A	A-中央制御室給気ファン	ファン		サポート（中 央制御室換気 空調系）	②	単一火災によって換気空調設備の運転が実施されなかった場合の室内温度の評価を行った結果、直ちに機能を失うことはなく、火災によってシステム機能に影響を及ぼすものではない。
VSF21B	B-中央制御室給気ファン	ファン			②	
VSF20A	A-中央制御室循環ファン	ファン	②			
VSF20B	B-中央制御室循環ファン	ファン	②			
VSF22A	A-中央制御室非常用循環ファン	ファン	②			
VSF22B	B-中央制御室非常用循環ファン	ファン	②			
VSA4A	A-中央制御室給気ユニット	ユニット	②			
VSA4B	B-中央制御室給気ユニット	ユニット	②			
VSU8	中央制御室非常用循環フィルタユニット	ユニット	②			
VS-601A	A-中央制御室外気取入ダンパ	空気作動弁	②			
VS-601B	B-中央制御室外気取入ダンパ	空気作動弁	②			
VS-602A	A-中央制御室非常用循環ファン入口ダンパ	空気作動弁	②			
VS-602B	B-中央制御室非常用循環ファン入口ダンパ	空気作動弁	②			
VS-603A	A-中央制御室給気ファン出口ダンパ	空気作動弁	②			
VS-603B	B-中央制御室給気ファン出口ダンパ	空気作動弁	②			
VS-604A	A-中央制御室循環ファン入口ダンパ	空気作動弁	②			
VS-604B	B-中央制御室循環ファン入口ダンパ	空気作動弁	②			
VS-611	中央制御室排気第1隔離ダンパ	空気作動弁	②			
VS-612	中央制御室排気第2隔離ダンパ	空気作動弁	②			
HCD-2823	A-中央制御室外気取入風量調節ダンパ	空気作動弁	②			
HCD-2824	B-中央制御室外気取入風量調節ダンパ	空気作動弁	②			

以下の対策を実施する設計とする。

①火災防護対策に係る審査基準に基づく火災防護対策

②消防法又は建築基準法に基づく火災防護対策

設備番号	機器名称	機種	機能	対策	備考
HCD-2836	A-中央制御室循環風量調節ダンバ	空気作動弁	サポート (中央制御室換気空調系)	②	単一火災によって換気空調設備の運転が実施されなかった場合の室内温度の評価を行った結果、直ちに機能を失うことはなく、火災によって系統機能に影響を及ぼすものではない。
HCD-2837	B-中央制御室循環風量調節ダンバ	空気作動弁		②	
HCD-2838	A-中央制御室排気風量調節ダンバ	空気作動弁		②	
HCD-2839	B-中央制御室排気風量調節ダンバ	空気作動弁		②	
HCD-2850	A-中央制御室事故時外気取入風量調節ダンバ	空気作動弁		②	
HCD-2851	B-中央制御室事故時外気取入風量調節ダンバ	空気作動弁		②	
MC-A	A-6.6kV メタクラ	電源盤・制御盤	サポート系 (所内電源系統 (非常用母線)・直流電源系)	①	
MC-B	B-6.6kV メタクラ	電源盤・制御盤		①	
PCC-A1	A1-パワーコントロールセンタ	電源盤・制御盤		①	
PCC-A2	A2-パワーコントロールセンタ	電源盤・制御盤		①	
PCC-B1	B1-パワーコントロールセンタ	電源盤・制御盤		①	
PCC-B2	B2-パワーコントロールセンタ	電源盤・制御盤		①	
RCC-A1	A1-原子炉コントロールセンタ	電源盤・制御盤		①	
RCC-A2	A2-原子炉コントロールセンタ	電源盤・制御盤		①	
RCC-B1	B1-原子炉コントロールセンタ	電源盤・制御盤		①	
RCC-B2	B2-原子炉コントロールセンタ	電源盤・制御盤		①	
GCC-A	A-ディーゼル発電機コントロールセンタ	電源盤・制御盤		①	
GCC-B	B-ディーゼル発電機コントロールセンタ	電源盤・制御盤		①	
ISPA	A-計装用交流電源切替器盤	電源盤・制御盤		①	
ISPB	B-計装用交流電源切替器盤	電源盤・制御盤		①	
ISPC	C-計装用交流電源切替器盤	電源盤・制御盤		①	
ISPD	D-計装用交流電源切替器盤	電源盤・制御盤		①	
IDPA1	A1-計装用交流分電盤	電源盤・制御盤		①	
IDPA2	A2-計装用交流分電盤	電源盤・制御盤		①	
IDPB1	B1-計装用交流分電盤	電源盤・制御盤		①	
IDPB2	B2-計装用交流分電盤	電源盤・制御盤		①	
IDPC1	C1-計装用交流分電盤	電源盤・制御盤		①	
IDPC2	C2-計装用交流分電盤	電源盤・制御盤		①	
IDPD1	D1-計装用交流分電盤	電源盤・制御盤		①	
IDPD2	D2-計装用交流分電盤	電源盤・制御盤		①	
SDA1	ソレノイド分電盤トレン A1	電源盤・制御盤		①	
SDA2	ソレノイド分電盤トレン A2	電源盤・制御盤		①	
SDB1	ソレノイド分電盤トレン B1	電源盤・制御盤		①	
SDB2	ソレノイド分電盤トレン B2	電源盤・制御盤		①	
AFWA	補助給水ポンプ出口流量調節弁盤トレン A	電源盤・制御盤		①	
AFWB	補助給水ポンプ出口流量調節弁盤トレン B	電源盤・制御盤		①	
TDFA	タービン動補助給水ポンプ起動盤トレン A	電源盤・制御盤		①	
TDFB	タービン動補助給水ポンプ起動盤トレン B	電源盤・制御盤		①	
DCA	A-直流コントロールセンタ	電源盤・制御盤		①	
DCB	B-直流コントロールセンタ	電源盤・制御盤		①	
DDPA	A-補助建屋直流分電盤	電源盤・制御盤		①	
DDPB	B-補助建屋直流分電盤	電源盤・制御盤		①	
IVA	A-計装用インバータ	電源盤・制御盤		①	
IVB	B-計装用インバータ	電源盤・制御盤		①	
IVC	C-計装用インバータ	電源盤・制御盤		①	
IVD	D-計装用インバータ	電源盤・制御盤		①	

以下の対策を実施する設計とする。

①火災防護対策に係る審査基準に基づく火災防護対策

②消防法又は建築基準法に基づく火災防護対策

設備番号	機器名称	機種	機能	対策	備考
CPA	A-充電器盤	電源盤・制御盤	サポート系 (所内電源系統(非常用母線)・直流電源系)	①	
CPB	B-充電器盤	電源盤・制御盤		①	
BATA	A-蓄電池	電源盤・制御盤		①	
BATB	B-蓄電池	電源盤・制御盤		①	
IAE1A	A-制御用空気圧縮機	圧縮機	サポート系 (制御用圧縮空気系)	①	
IAE1B	B-制御用空気圧縮機	圧縮機		①	
IAE2A	A-制御用空気除湿装置	除湿装置		①	
IAE2B	B-制御用空気除湿装置	除湿装置		①	
IAT1A	A-制御用空気だめ	容器		②	不燃材で構成されているため、火災によって影響を受けない。
IAT1B	B-制御用空気だめ	容器		②	不燃材で構成されているため、火災によって影響を受けない。
IA-501A	A-制御用空気Cヘッド供給弁	電動弁		①	
IA-501B	B-制御用空気Cヘッド供給弁	電動弁		①	
IA-505A	A-制御用空気主蒸気逃がし弁供給弁	電動弁		①	
IA-505B	B-制御用空気主蒸気逃がし弁供給弁	電動弁		①	
IA-510A	A-制御用空気C/V外側隔離弁	電動弁		①	
IA-510B	B-制御用空気C/V外側隔離弁	電動弁		①	
IA-514A	A-制御用空気原子炉格納容器内供給弁	電動弁		①	
IA-514B	B-制御用空気原子炉格納容器内供給弁	電動弁		①	
DM-352	セメント固化装置乾燥機下部軸受空気止め弁	空気作動弁	②	他系統との連絡弁であるが、系統機能要求時に動作を要求されるものではないこと、火災影響により機能喪失した場合は、フェイルクローズ設計のため閉動作することから、系統機能への影響はない。	
DM-366	セメント固化装置混練機軸封空気止め弁	空気作動弁	②	他系統との連絡弁であるが、系統機能要求時に動作を要求されるものではないこと、火災影響により機能喪失した場合は、フェイルクローズ設計のため閉動作することから、系統機能への影響はない。	
MCB	運転コンソール	電源盤・制御盤	サポート系 (制御系)	①	
EFA	工学的安全施設作動盤(トレンA)	電源盤・制御盤		①	
EFB	工学的安全施設作動盤(トレンB)	電源盤・制御盤		①	
RT I	原子炉トリップ遮断器盤(チャンネルI)	電源盤・制御盤		②	火災により機能喪失した場合には、制御棒が自重により落下することから火災によって系統機能に影響を及ぼすものではない。
RT II	原子炉トリップ遮断器盤(チャンネルII)	電源盤・制御盤		②	火災により機能喪失した場合には、制御棒が自重により落下することから火災によって系統機能に影響を及ぼすものではない。
RTIII	原子炉トリップ遮断器盤(チャンネルIII)	電源盤・制御盤		②	火災により機能喪失した場合には、制御棒が自重により落下することから火災によって系統機能に影響を及ぼすものではない。
RTIV	原子炉トリップ遮断器盤(チャンネルIV)	電源盤・制御盤		②	火災により機能喪失した場合には、制御棒が自重により落下することから火災によって系統機能に影響を及ぼすものではない。
P I	原子炉安全保護盤(チャンネルI)	電源盤・制御盤		①	
P II	原子炉安全保護盤(チャンネルII)	電源盤・制御盤		①	
P III	原子炉安全保護盤(チャンネルIII)	電源盤・制御盤		①	
P IV	原子炉安全保護盤(チャンネルIV)	電源盤・制御盤		①	

以下の対策を実施する設計とする。

①火災防護対策に係る審査基準に基づく火災防護対策

②消防法又は建築基準法に基づく火災防護対策

設備番号	機器名称	機種	機能	対策	備考	
SMCA	安全系マルチブレイクサ (トレン A)	電源盤・制御盤	サポート系 (制御系)	①		
SMCB	安全系マルチブレイクサ (トレン B)	電源盤・制御盤		①		
SLCA1	安全系現場制御監視盤 (トレン A グループ 1)	電源盤・制御盤		①		
SLCA2	安全系現場制御監視盤 (トレン A グループ 2)	電源盤・制御盤		①		
SLCA3	安全系現場制御監視盤 (トレン A グループ 3)	電源盤・制御盤		①		
SLCB1	安全系現場制御監視盤 (トレン B グループ 1)	電源盤・制御盤		①		
SLCB2	安全系現場制御監視盤 (トレン B グループ 2)	電源盤・制御盤		①		
SLCB3	安全系現場制御監視盤 (トレン B グループ 3)	電源盤・制御盤		①		
SFOA	安全系 FDP プロセッサ (トレン A) (運転用)	電源盤・制御盤		①		
SFOB	安全系 FDP プロセッサ (トレン B) (運転用)	電源盤・制御盤		①		
EGBA	A-ディーゼル発電機制御盤	電源盤・制御盤		①		
EGBB	B-ディーゼル発電機制御盤	電源盤・制御盤		①		
TAPIP	タービン動補給水ポンプ計器盤	電源盤・制御盤		①		
EPA	A-中央制御室外原子炉停止盤	電源盤・制御盤		①		
EPB	B-中央制御室外原子炉停止盤	電源盤・制御盤		①		
N-31	中性子源領域中性子束 (N31)	中性子計測設備		プロセス監視	①	
N-32	中性子源領域中性子束 (N32)	中性子計測設備			①	
N-35	中間領域中性子束 (N35)	中性子計測設備			①	
N-36	中間領域中性子束 (N36)	中性子計測設備			①	
N-41	出力領域中性子束 (N41)	中性子計測設備			①	
N-42	出力領域中性子束 (N42)	中性子計測設備			①	
N-43	出力領域中性子束 (N43)	中性子計測設備			①	
N-44	出力領域中性子束 (N44)	中性子計測設備			①	
PT-410	A ループ 1 次冷却材圧力 (Ⅲ)	圧力計測装置			①	
PT-430	C ループ 1 次冷却材圧力 (Ⅳ)	圧力計測装置			①	
PT-451	加圧器圧力 (Ⅰ)	圧力計測装置			①	
PT-452	加圧器圧力 (Ⅱ)	圧力計測装置			①	
PT-453	加圧器圧力 (Ⅲ)	圧力計測装置			①	
PT-454	加圧器圧力 (Ⅳ)	圧力計測装置			①	
PT-465	A-主蒸気ライン圧力 (Ⅰ)	圧力計測装置			①	
PT-466	A-主蒸気ライン圧力 (Ⅱ)	圧力計測装置			①	
PT-467	A-主蒸気ライン圧力 (Ⅲ)	圧力計測装置			①	
PT-468	A-主蒸気ライン圧力 (Ⅳ)	圧力計測装置			①	
PT-475	B-主蒸気ライン圧力 (Ⅰ)	圧力計測装置	①			
PT-476	B-主蒸気ライン圧力 (Ⅱ)	圧力計測装置	①			
PT-477	B-主蒸気ライン圧力 (Ⅲ)	圧力計測装置	①			
PT-478	B-主蒸気ライン圧力 (Ⅳ)	圧力計測装置	①			
PT-485	C-主蒸気ライン圧力 (Ⅰ)	圧力計測装置	①			
PT-486	C-主蒸気ライン圧力 (Ⅱ)	圧力計測装置	①			
PT-487	C-主蒸気ライン圧力 (Ⅲ)	圧力計測装置	①			
PT-488	C-主蒸気ライン圧力 (Ⅳ)	圧力計測装置	①			

以下の対策を実施する設計とする。

①火災防護対策に係る審査基準に基づく火災防護対策

②消防法又は建築基準法に基づく火災防護対策

設備番号	機器名称	機種	機能	対策	備考
LT-451	加圧器水位 (I)	水位計測装置	プロセス監視	①	
LT-452	加圧器水位 (II)	水位計測装置		①	
LT-453	加圧器水位 (III)	水位計測装置		①	
LT-454	加圧器水位 (IV)	水位計測装置		①	
LT-460	A-蒸気発生器水位 (狭域) (I)	水位計測装置		①	
LT-461	A-蒸気発生器水位 (狭域) (II)	水位計測装置		①	
LT-462	A-蒸気発生器水位 (狭域) (III)	水位計測装置		①	
LT-463	A-蒸気発生器水位 (狭域) (IV)	水位計測装置		①	
LT-464	A-蒸気発生器水位 (広域) (I)	水位計測装置		①	
LT-470	B-蒸気発生器水位 (狭域) (I)	水位計測装置		①	
LT-471	B-蒸気発生器水位 (狭域) (II)	水位計測装置		①	
LT-472	B-蒸気発生器水位 (狭域) (III)	水位計測装置		①	
LT-473	B-蒸気発生器水位 (狭域) (IV)	水位計測装置		①	
LT-474	B-蒸気発生器水位 (広域) (I)	水位計測装置		①	
LT-480	C-蒸気発生器水位 (狭域) (I)	水位計測装置		①	
LT-481	C-蒸気発生器水位 (狭域) (II)	水位計測装置		①	
LT-482	C-蒸気発生器水位 (狭域) (III)	水位計測装置		①	
LT-483	C-蒸気発生器水位 (狭域) (IV)	水位計測装置		①	
LT-484	C-蒸気発生器水位 (広域) (I)	水位計測装置		①	
TE-410	A ループ1 次冷却材高温側温度 (広域) (I)	温度計測装置		①	
TE-417	A ループ1 次冷却材低温側温度 (広域) (II)	温度計測装置		①	
TE-420	B ループ1 次冷却材高温側温度 (広域) (I)	温度計測装置		①	
TE-427	B ループ1 次冷却材低温側温度 (広域) (II)	温度計測装置		①	
TE-430	C ループ1 次冷却材高温側温度 (広域) (I)	温度計測装置		①	
TE-437	C ループ1 次冷却材低温側温度 (広域) (II)	温度計測装置		①	
TE-411A	A ループ1 次冷却材高温側温度 (狭域) (I)	温度計測装置		①	
TE-411B	A ループ1 次冷却材低温側温度 (狭域) (I)	温度計測装置		①	
TE-413A	A ループ1 次冷却材高温側温度 (狭域) (I)	温度計測装置		①	
TE-415A	A ループ1 次冷却材高温側温度 (狭域) (I)	温度計測装置		①	
TE-421A	B ループ1 次冷却材高温側温度 (狭域) (II)	温度計測装置		①	
TE-421B	B ループ1 次冷却材低温側温度 (狭域) (II)	温度計測装置		①	
TE-423A	B ループ1 次冷却材高温側温度 (狭域) (II)	温度計測装置		①	
TE-425A	B ループ1 次冷却材高温側温度 (狭域) (II)	温度計測装置		①	
TE-431A	C ループ1 次冷却材高温側温度 (狭域) (III)	温度計測装置		①	
TE-431B	C ループ1 次冷却材低温側温度 (狭域) (III)	温度計測装置		①	
TE-433A	C ループ1 次冷却材高温側温度 (狭域) (III)	温度計測装置		①	
TE-435A	C ループ1 次冷却材高温側温度 (狭域) (III)	温度計測装置		①	
TE-441A	C ループ1 次冷却材高温側温度 (狭域) (IV)	温度計測装置		①	
TE-441B	C ループ1 次冷却材低温側温度 (狭域) (IV)	温度計測装置		①	
TE-443A	C ループ1 次冷却材高温側温度 (狭域) (IV)	温度計測装置		①	
TE-445A	C ループ1 次冷却材高温側温度 (狭域) (IV)	温度計測装置		①	
FT-412	A ループ1 次冷却材流量 (I)	流量計測装置		①	
FT-413	A ループ1 次冷却材流量 (II)	流量計測装置		①	
FT-414	A ループ1 次冷却材流量 (III)	流量計測装置		①	
FT-415	A ループ1 次冷却材流量 (IV)	流量計測装置		①	
FT-422	B ループ1 次冷却材流量 (I)	流量計測装置	①		
FT-423	B ループ1 次冷却材流量 (II)	流量計測装置	①		
FT-424	B ループ1 次冷却材流量 (III)	流量計測装置	①		
FT-425	B ループ1 次冷却材流量 (IV)	流量計測装置	①		

以下の対策を実施する設計とする。

①火災防護対策に係る審査基準に基づく火災防護対策

②消防法又は建築基準法に基づく火災防護対策

設備番号	機器名称	機種	機能	対策	備考
FT-432	Cループ1次冷却材流量 (I)	流量計測装置	プロセス監視	①	
FT-433	Cループ1次冷却材流量 (II)	流量計測装置		①	
FT-434	Cループ1次冷却材流量 (III)	流量計測装置		①	
FT-435	Cループ1次冷却材流量 (IV)	流量計測装置		①	
PT-592	格納容器圧力 (III)	圧力計測装置		①	
PT-593	格納容器圧力 (IV)	圧力計測装置		①	
TE-1980	格納容器内温度 (III)	温度計測装置		①	
TE-1981	格納容器内温度 (IV)	温度計測装置		①	
LT-206	A-ほう酸タンク水位 (I)	水位計測装置		①	
LT-208	B-ほう酸タンク水位 (II)	水位計測装置		①	
LT-1200	原子炉補機冷却水サージタンク水位 (III)	水位計測装置		①	
LT-1201	原子炉補機冷却水サージタンク水位 (IV)	水位計測装置		①	
LT-1400	燃料取替用水ビット水位 (I)	水位計測装置		①	
LT-1401	燃料取替用水ビット水位 (II)	水位計測装置		①	
PT-1800	A-制御用空気ヘッダ圧力 (III)	圧力計測装置		①	
PT-1810	B-制御用空気ヘッダ圧力 (IV)	圧力計測装置		①	
PT-2005	A-原子炉補機冷却海水供給母管圧力計	圧力計測装置		①	
PT-2006	B-原子炉補機冷却海水供給母管圧力計	圧力計測装置		①	
FT-902	A-高圧注入ポンプ出口流量 (I)	流量計測装置		①	
FT-922	B-高圧注入ポンプ出口流量 (II)	流量計測装置		①	
FT-604	余熱除去Aライン流量 (III)	流量計測装置		①	
FT-614	余熱除去Aライン流量 (IV)	流量計測装置		①	
FT-3766	A-補助給水ライン流量 (II)	流量計測装置		①	
FT-3776	B-補助給水ライン流量 (III)	流量計測装置		①	
FT-3786	C-補助給水ライン流量 (IV)	流量計測装置		①	
LT-3750	補助給水ビット水位 (I)	水位計測装置		①	
LT-3751	補助給水ビット水位 (II)	水位計測装置		①	
EY-3930A	6-3A 母線電圧	電圧計測設備		①	
EY-3930B	6-3B 母線電圧	電圧計測設備		①	
EY-3990A	A-直流コントロールセンタ母線電圧	電圧計測設備		①	
EY-3990B	B-直流コントロールセンタ母線電圧	電圧計測設備		①	
LT-620	A-格納容器再循環サンプ水位 (広域) (III)	水位計測装置		①	
LT-621	A-格納容器再循環サンプ水位 (狭域) (III)	水位計測装置		①	
LT-630	B-格納容器再循環サンプ水位 (広域) (IV)	水位計測装置		①	
LT-631	B-格納容器再循環サンプ水位 (狭域) (IV)	水位計測装置		①	
R-91A	A-格納容器高レンジエリアモニタ (低レンジ) (III)	放射線計測設備		①	
R-91B	A-格納容器高レンジエリアモニタ (高レンジ) (III)	放射線計測設備		①	
R-92A	B-格納容器高レンジエリアモニタ (低レンジ) (IV)	放射線計測設備		①	
R-92B	B-格納容器高レンジエリアモニタ (高レンジ) (IV)	放射線計測設備		①	

添付資料6

泊発電所 3号炉における

火災防護と溢水防護における防護対象の比較について

泊発電所 3号炉における
火災防護と溢水防護における防護対象の比較について

1. はじめに

実用発電用原子炉及びその附属施設の位置、構造及び設備の基準に関する規則（以下「設置許可基準規則」という。）第八条（火災防護）、第九条（溢水防護）では、それぞれの事象に対して、「原子炉の高温停止及び低温停止を達成し、維持する機能」及び「放射性物質の貯蔵又は閉じ込め機能」を損なわないことを要求している。

ここでは、火災防護及び溢水防護のそれぞれにおける防護対象について整理した。

2. 要求事項と選定の考え方

火災防護及び溢水防護に対する要求事項と防護対象設備の選定の考え方を表-1に整理した。

表-1 要求事項と設備選定の考え方

	要求事項	防護対象設備の選定の考え方
火災	<p>【審査基準】 原子炉の高温停止及び低温停止を達成し、維持するための安全機能を有する構築物、系統及び機器並びに放射性物質の貯蔵及び閉じ込め機能を有する構築物、系統及び機器が設置される火災区画に火災防護対策を実施すること。</p>	火災を想定した場合に、原子炉の高温停止及び低温停止を達成し、維持するために必要な機器並びに放射性物質の貯蔵及び閉じ込め機能を特定し、その機能を達成するために必要な設備を選定。
溢水	<p>【設置許可基準の解釈】 想定される溢水に対し、原子炉を高温停止でき、引き続き低温停止、及び放射性物質の閉じ込め機能を維持できること、また、停止状態にある場合は、引き続きその状態を維持できること。</p> <p>【ガイド】 溢水から防護すべき対象設備は、重要度の特に高い安全機能を有する系統が、その安全機能を適切に維持するために必要な設備</p>	ガイドに示される「重要度の特に高い安全機能を有するもの」として、設置許可基準規則第十二条の解釈に示される機能を有する設備を選定。

3. 火災防護及び溢水防護における対象設備の比較

溢水防護では、「設置許可基準規則第十二条の解釈に示される機能」を有する対象系統を構成する設備を選定し防護を実施する。(表-2)

これに対して、火災防護において「設置許可基準第十二条の解釈に示される機能」を有する対象系統を設置する火災区域又は火災区画に対して「火災の発生防止」「火災の早期感知」「火災の早期消火」を実施しているかどうかを表-2に整理した。

この結果、火災発生時に機能要求のない系統又は火災の影響を受けない系統を除く系統に対しては、火災防護の審査基準に基づき「火災の発生防止」「火災の早期感知」「火災の早期消火」を実施することを確認した。

表-2 火災防護及び溢水防護対象として選定した系統

その機能を有する系統の多重性又は多様性を要求する安全機能	対象系統	火災	溢水
原子炉の緊急停止機能	原子炉停止系（制御棒及び直接関連系）	—	○
未臨界維持機能	原子炉停止系（制御棒及び直接関連系）	—	○
	原子炉停止系（化学体積制御設備のほう酸注入機能）	○	○
原子炉冷却材圧力バウンダリの過圧防止機能	加圧器安全弁（開機能）	—	○
原子炉停止後における除熱のための			
残留熱除去機能	余熱除去設備	○	○
二次系からの除熱機能	主蒸気設備	○	○
二次系への補給水機能	補助給水設備	○	○
事故時の原子炉の状態に応じた炉心冷却のための			
原子炉内高圧時における注水機能	非常用炉心冷却設備（高圧注入系）	○	○
原子炉内低圧時における注水機能	非常用炉心冷却設備（蓄圧注入系・低圧注入系）	○	○
格納容器内又は放射性物質が格納容器内から漏れ出た場所の雰囲気中の放射性物質の濃度低減機能	原子炉格納容器スプレイ設備 アニュラス空気浄化設備	—	○
格納容器の冷却機能	原子炉格納容器スプレイ設備	—	○
非常用交流電源から非常用の負荷に対し電力を供給する機能	非常用所内電源系（交流）	○	○

その機能を有する系統の多重性又は多様性を要求する安全機能	対象系統	火災	溢水
非常用直流電源から非常用の負荷に対し電力を供給する機能	非常用所内電源系（直流）	○	○
非常用の交流電源機能	ディーゼル発電機	○	○
非常用の直流電源機能	直流電源設備	○	○
非常用の計測制御用直流電源機能	計測制御用電源設備	○	○
補機冷却機能	原子炉補機冷却水設備	○	○
冷却用海水供給機能	原子炉補機冷却海水設備	○	○
原子炉制御室非常用換気空調機能	中央制御室空調設備	—	○
圧縮空気供給機能	制御用圧縮空気設備	○	○
原子炉冷却材圧力バウンダリを構成する配管の隔離機能	原子炉冷却材圧力バウンダリ（隔離弁）	○	○
原子炉格納容器バウンダリを構成する配管の隔離機能	原子炉格納容器隔離弁	—	○
原子炉停止系に対する作動信号（常用系として作動させるものを除く）の発生機能	安全保護系（原子炉保護設備）	○	○
工学的安全施設に分類される機器若しくは系統に対する作動信号の発生機能	安全保護系（工学的安全施設作動設備）	○	○
事故時の原子炉の停止状態の把握機能	監視計器	○	○
事故時の炉心冷却状態の把握機能	監視計器	○	○
事故時の放射能閉じ込め状態の把握機能	監視計器 放射線監視計器	○	○
事故時のプラント操作のための情報の把握機能	監視計器	○	○

○：火災防護又は溢水防護に係る審査基準に基づく対策

—：消防法又は建築基準法に基づく対策

泊発電所 3号炉における
放射性物質の貯蔵又は閉じ込め機能を有する
構築物，系統及び機器の火災防護対策について

<目次>

1. 概要
 2. 要求事項
 3. 放射性物質の貯蔵又は閉じ込め機能を有する構築物，系統及び機器の選定について
 - 3.1. 重要度分類指針における放射性物質の貯蔵又は閉じ込め機能の特定
 - 3.2. 火災時に放射性物質の貯蔵又は閉じ込め機能を達成するための系統の確認
 - 3.2.1. 放射性物質の閉じ込め機能，放射線の遮蔽及び放出低減機能
 - 3.2.2. 原子炉冷却材圧力バウンダリに直接接続されていないものであって，放射性物質を貯蔵する機能
 - 3.2.3. 燃料プール水の補給機能
 - 3.2.4. 放射性物質放出の防止機能
 - 3.2.5. 放射性物質の貯蔵機能
 - 3.3. 放射性物質の貯蔵又は閉じ込めに必要な機器等の特定
 4. 放射性物質の貯蔵又は閉じ込め機能を有する構築物，系統及び機器の火災区域設定
 5. 火災感知設備の設置について
 6. 消火設備の設置について
- 添付資料 1 泊発電所 3号炉における「重要度分類審査指針」に基づく放射性物質の貯蔵又は閉じ込め機能並びに系統の抽出について
- 添付資料 2 泊発電所 3号炉における放射性物質の貯蔵又は閉じ込め機能を達成するための機器リスト
- 添付資料 3 「実用発電用原子炉及びその附属施設の火災防護に係る審査基準」
(抜粋)

泊発電所 3号炉における
放射性物質の貯蔵又は閉じ込め機能を有する
構築物、系統及び機器の火災防護対策について

1. 概要

泊発電所3号炉において、単一の内部火災が発生した場合にも、放射性物質の貯蔵又は閉じ込め機能を確保するために必要な機器等を抽出し、その抽出された機器等に対して火災防護対策を実施する。

2. 要求事項

「実用発電用原子炉及びその附属施設の火災防護に係る審査基準」（以下「火災防護に係る審査基準」という。）における放射性物質の貯蔵又は閉じ込め機能を有する構築物、系統及び機器への要求事項を以下に示す。

「実用発電用原子炉及びその附属施設の火災防護に係る審査基準」（抜粋）

2. 基本事項

(1) 原子炉施設内の火災区域又は火災区画に設置される安全機能を有する構築物、系統及び機器を火災から防護することを目的として、以下に示す火災区域及び火災区画の分類に基づいて、火災発生防止、火災の感知及び消火、火災の影響軽減のそれぞれを考慮した火災防護対策を講じること。

- ① 原子炉の高温停止及び低温停止を達成し、維持するための安全機能を有する構築物、系統及び機器が設置される火災区域及び火災区画
- ② 放射性物質の貯蔵又は閉じ込め機能を有する構築物、系統及び機器が設置される火災区域

3. 放射性物質の貯蔵又は閉じ込め機能を有する構築物，系統及び機器の選定について

設計基準対象施設のうち，単一の内部火災が発生した場合に対して，放射性物質の貯蔵又は閉じ込め機能を達成するために必要となる機器等を選定する。機器等の選定は「発電用軽水型原子炉施設の安全機能の重要度分類に関する審査指針」（以下「重要度分類審査指針」という。）に基づき，原子炉が出力運転中であるモード1，2，高温停止状態であるモード3，4，原子炉の低温停止状態であるモード5，6において，放射性物質の貯蔵又は閉じ込め機能を達成するために必要な構築物，系統及び機器を抽出し，以下のとおり実施する。

3.1. 重要度分類指針における放射性物質の貯蔵又は閉じ込め機能の特定

放射性物質の貯蔵又は閉じ込め機能について，重要度分類審査指針に基づき，以下のとおり抽出した。（添付資料1）

- (1) 放射性物質の閉じ込め機能，放射線の遮蔽及び放出低減機能
- (2) 原子炉冷却材圧力バウンダリに直接接続されていないものであって，放射性物質を貯蔵する機能
- (3) 燃料プール水の補給機能
- (4) 放射性物質放出の防止機能
- (5) 放射性物質の貯蔵機能

3.2. 火災時に放射性物質の貯蔵又は閉じ込め機能を達成するための系統の確認

3.1 項で示した「放射性物質の貯蔵又は閉じ込め機能」に対し、火災によってこれらの機能に影響を及ぼす系統を、以下のとおり「安全機能を有する電気・機械装置の重要度分類指針」(JEAG4612-2010) (以下「重要度分類指針」という。) から抽出する。

まず、放射性物質の貯蔵又は閉じ込め機能を達成するための系統を、重要度分類指針を参考に抽出すると下表のとおりとなる。(表-1)

表-1 放射性物質の貯蔵又は閉じ込め機能を達成するための系統

放射性物質の貯蔵又は閉じ込め機能	放射性物質の貯蔵又は閉じ込め機能を達成するための系統
(1) 放射性物質の閉じ込め機能、放射線の遮へい及び放出低減機能	<ul style="list-style-type: none"> ・原子炉格納容器 ・アニュラス ・原子炉格納容器隔離弁 ・原子炉格納容器スプレイ系 ・アニュラス空気再循環設備
(2) 原子炉冷却材圧力バウンダリに直接接続されていないものであって、放射性物質を貯蔵する機能	<ul style="list-style-type: none"> ・放射性廃棄物処理施設 (放射能インベントリの大きいもの) ・使用済燃料ピット (使用済燃料ラックを含む)
(3) 燃料プール水の補給機能	<ul style="list-style-type: none"> ・使用済燃料ピット補給水系
(4) 放射性物質放出の防止機能	<ul style="list-style-type: none"> ・放射性気体廃棄物処理系の隔離弁
(5) 放射性物質の貯蔵機能	<ul style="list-style-type: none"> ・放射性廃棄物処理施設 (放射能インベントリの小さいもの) ・新燃料貯蔵庫

次に、上記の系統から、火災による放射性物質の貯蔵又は閉じ込めの機能への影響を考慮し、重要度に応じて図るべき火災防護対策について評価した。

3.2.1. 放射性物質の閉じ込め機能，放射線の遮蔽及び放出低減機能

重要度分類指針によると，放射性物質の閉じ込め機能，放射線の遮蔽及び放出低減機能に該当する系統は「原子炉格納容器，アニュラス，原子炉格納容器隔離弁，原子炉格納容器スプレイ系，アニュラス空気再循環設備」である。

このうち，原子炉格納容器はコンクリート・金属等の不燃性材料で構成する建築物・構造物であるため，火災による機能喪失は考えにくく，火災によって放射性物質の閉じ込め機能，放射線の遮蔽及び放出低減機能に影響が及ぶおそれはない^{*1}。

また，一次系配管，主蒸気管等は金属等の不燃性材料で構成されており火災による機能喪失は考えにくいこと，8条-別添1-資料10の8.で記載のとおり，火災により想定される事象が発生しても原子炉の高温停止及び低温停止が可能であり，放射性物質が放出されるおそれはないことから，アニュラス，原子炉格納容器隔離弁，原子炉格納容器スプレイ系及びアニュラス空気再循環設備は火災発生時には要求されない。さらに，8条-別添1-資料1の参考資料2に示すように，これらの系統については設置許可基準規則第十二条に従い，火災に対する独立性を有している。

したがって，火災によって放射性物質の閉じ込め機能，放射線の遮蔽及び放出低減機能に影響を及ぼす系統はない。したがって，これらの機器については消防法等に基づく火災防護対策を行う設計とする。

3.2.2. 原子炉冷却材圧力バウンダリに直接接続されていないものであって，放射性物質を貯蔵する機能

重要度分類指針によると，原子炉冷却材圧力バウンダリに直接接続されていないものであって，放射性物質を貯蔵する機能に該当する系統は「放射性廃棄物処理施設（放射能インベントリの大きいもの），使用済燃料ピット（使用済燃料ラックを含む），新燃料貯蔵庫」である。放射性廃棄物処理施設（放射能インベントリの大きいもの）である放射性気体廃棄物処理系の系統概略図を図-1に示す。

気体廃棄物処理系のうち，配管，手動弁，ガス圧縮装置，排ガス冷却ユニット，除湿塔ユニット，活性炭式希ガスホールドアップ塔，ガスサージタンクは金属等の不燃性材料で構成する機械品であるため，火災による機能喪失は考えにくく，火災によって放射性物質を貯蔵する機能に影響が及ぶおそれはない^{*1}。

また，ガスサージタンクの隔離弁（PCV-1154A/B，PCV-1155A/B，PCV-1156A/B，PCV-1157A/B，WG-031A/B/C/D，WG-033A/B/C/D）並びに下流の放出ラインの空気作動弁及びダンパ（RCV-021，RCV-072A，VS-231A/B，VS-232，FCV-2526，VS-652A/B）はフェイル・クローズ設計であり，火災によって当該弁の電磁弁のケーブルが機能喪失すると電磁弁が無励磁となり当該弁が自動的に閉止する。

万一，当該弁が誤作動した場合であっても，下流側に設置された活性炭式希ガスホールドアップ塔によって放射性物質が除去されることから，単一の火災によって放射性物質が放出され

ることではない。

図-1より、火災によって上記の弁が閉止すると気体廃棄物処理系の活性炭式希ガスホールドアップ塔より上流側で隔離されることとなり、当該弁より下流側（試料採取室排気フィルタユニット、資料採取室排気ファン、排気筒等が設置されているライン）に放射性物質が放出されない。

上記の弁以外の空気作動弁、電磁弁についてもフェイル・クローズ設計であり、弁本体は金属等の不燃性材料で構成されており、火災による機能喪失は考えにくく、火災によって放射性物質を貯蔵する機能に影響が及ぶおそれはない^{※1}。

以上より、気体廃棄物処理系は火災によって放射性物質を貯蔵する機能に影響が及ぶおそれはない。ただし、当該系統は放射能インベントリが大きい系統であり、万一の機器故障によって放射性物質の漏えいが発生した場合の影響が大きい機器である、活性炭式希ガスホールドアップ塔、ガスサージタンク及びガスサージタンク隔離弁が設置されている建屋を火災区域として設定し、火災の発生防止対策、火災の感知・消火対策及び火災の影響軽減対策を実施することとする。

また、使用済燃料ピット（使用済燃料ラックを含む）、新燃料貯蔵庫はコンクリート・金属等の不燃性材料で構成する構造物であるため、火災による機能喪失は考えにくく、火災によって放射性物質を貯蔵する機能に影響が及ぶおそれはない^{※1}。

さらに、使用済燃料ピットの間接関連系である使用済燃料ピット冷却浄化系については、火災によって当該機能が喪失しても、使用済燃料ピット水の補給機能に影響を与えないため、火災によって放射性物質を貯蔵する機能に影響が及ぶおそれはない。

したがって、火災によって放射性物質の貯蔵機能に影響を及ぼす系統はなく、これらの機器については消防法等に基づく火災防護対策を行う設計とする。

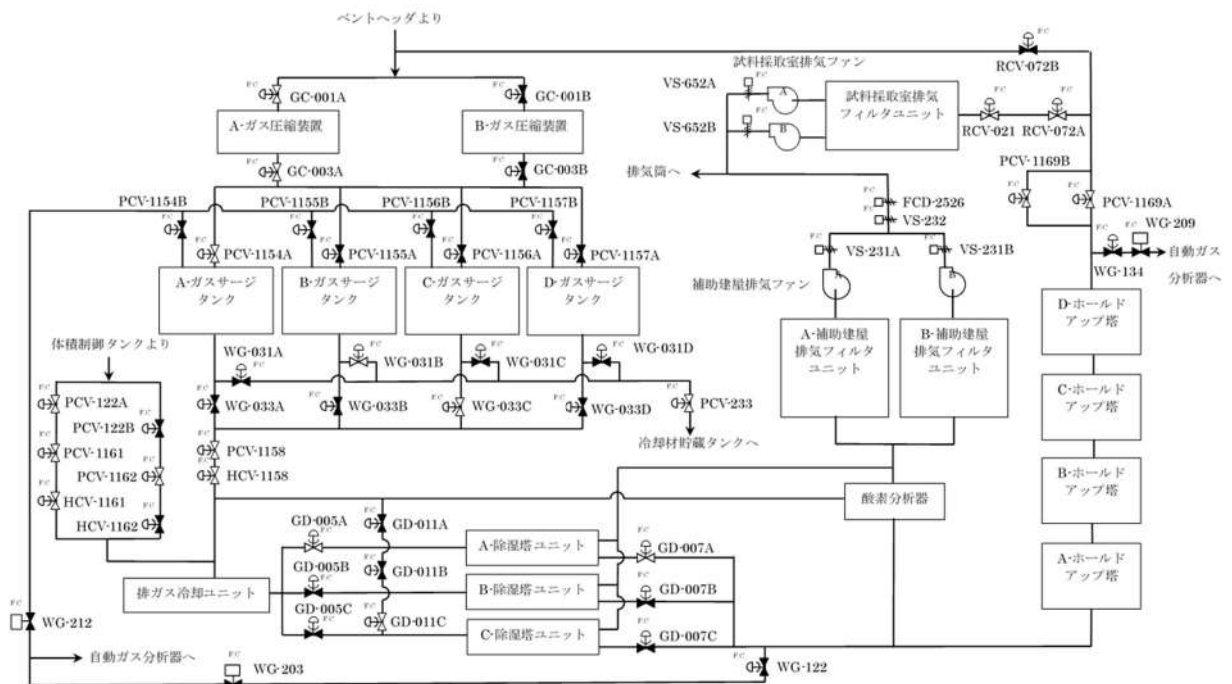


図-1 気体廃棄物処理設備の系統概略図

3.2.3. 燃料プール水の補給機能

重要度分類指針によると、燃料プール水の補給機能に該当する系統は「使用済燃料ピット補給水系（燃料取替用水ピットからの使用済燃料ピット水補給ライン）」である。

火災によって使用済燃料ピット補給水系が機能喪失しても、使用済燃料ピットの水位が遮蔽水位まで低下するまでに時間的余裕があり、その間に手動弁の手動操作等によって機能を復旧することができることから、火災によって使用済燃料ピット水の補給機能に影響が及ぶおそれはない。

したがって、火災によって使用済燃料ピット水の補給機能に影響を及ぼす系統はなく、これらの機器については、消防法等に基づく火災防護対策を行う設計とする。

3.2.4. 放射性物質放出の防止機能

重要度分類指針によると、放射性物質放出の防止機能に該当する系統は「気体廃棄物処理設備の隔離弁」である。

気体廃棄物処理設備の隔離弁（PCV-122A/B, PCV-1154A/B, PCV-1155A/B, PCV-1156A/B, PCV-1157A/B, WG-031A/B/C/D, WG-033A/B/C/D）は図-1のとおりフェイル・クローズ設計であり、火災によって当該隔離弁のケーブルが機能喪失すると駆動用空気が喪失となり自動的に閉止し、気体廃棄物処理設備の放射性気体廃棄物は系統内に隔離されることとなり、系外へ放射性物質が放出されることはない。

万一、当該弁が誤作動した場合であっても、他の空気作動弁によって隔離可能であり、下流の放出ラインの空気作動弁及びダンパ（RCV-021, RCV-072A, VS-231A/B, VS-232, FCD-2526, VS-652A, B）によっても隔離可能なことから、単一の火災によって放射性物質が放出されることはない。

ただし、3.2.2のとおり、万一の機器故障によって放射性物質の漏えいが発生した場合の影響が大きい機器である隔離弁が設置されている建屋を火災区域として設定し、火災防護に係る審査基準に基づき火災防護対策を行う設計とする。

3.2.5. 放射性物質の貯蔵機能

重要度分類指針によると、放射性物質の貯蔵機能に該当する系統は「放射性廃棄物処理施設（放射能インベントリの小さいもの）及び新燃料貯蔵庫」である。

(1) 加圧器逃がしタンク、新燃料貯蔵庫

加圧器逃がしタンク、新燃料貯蔵庫については、コンクリート・金属等の不燃性材料で構成する構造物であるため、火災による機能喪失は考えにくいことから、火災によって放射性物質の貯蔵機能に影響が及ぶおそれはない^{*1}。

(2) 放射性廃棄物処理施設（放射能インベントリの小さいもの）である液体廃棄物処理設備（貯蔵機能を有する範囲）

放射性廃棄物処理施設（放射能インベントリの小さいもの）である液体廃棄物処理設備（貯蔵機能を有する範囲）について、系統概略図を図-2に示す。

液体廃棄物処理設備（貯蔵機能を有する範囲）のうち、配管、手動弁、脱塩塔、廃液蒸発装置、洗浄排水蒸発装置、ほう酸回収装置、タンク、ピット、サンプは金属等の不燃性材料で構成する機械品であるため、火災による機能喪失は考えにくく、火災によって放射性物質の貯蔵機能に影響が及ぶおそれはない^{*1}。

また、各空気作動弁はフェイル・クローズ設計であり、火災によって当該弁の電磁弁のケーブルが機能喪失すると電磁弁が無励磁となり当該弁が自動的に閉止する。万一、空気作動弁が誤作動した場合であっても、他の系統に接続されているラインについては放射性物質が放出されることはない。

放出ラインに設置されている空気作動弁

（WL-352A, WL-352B, WL-386, RCV-035A, RCV-035B）は直列に設置しており、単一の弁の誤作動では放射性物質が放出されない設計としている。（図-2）

これらの空気作動弁は自動消火設備が設置されている火災区画に設置しており、早期消火が可能な設計としていることから、単一の火災で直列に設置された空気作動弁が同時に機能喪失する可能性はない。

以上のことから、単一の火災によって放射性物質が放出されることはない。（図-3～4）

また、図-2 より、火災によって上記の弁が閉止すると液体廃棄物処理系の放射性液体廃棄物は系統内に隔離されることとなり、系統外へ放射性物質が放出されない。

以上より、液体廃棄物処理系は火災によって放射性物質を貯蔵する機能に影響が及ぶおそれはなく、これらの機器については、消防法等に基づく火災防護対策を行う設計とする。

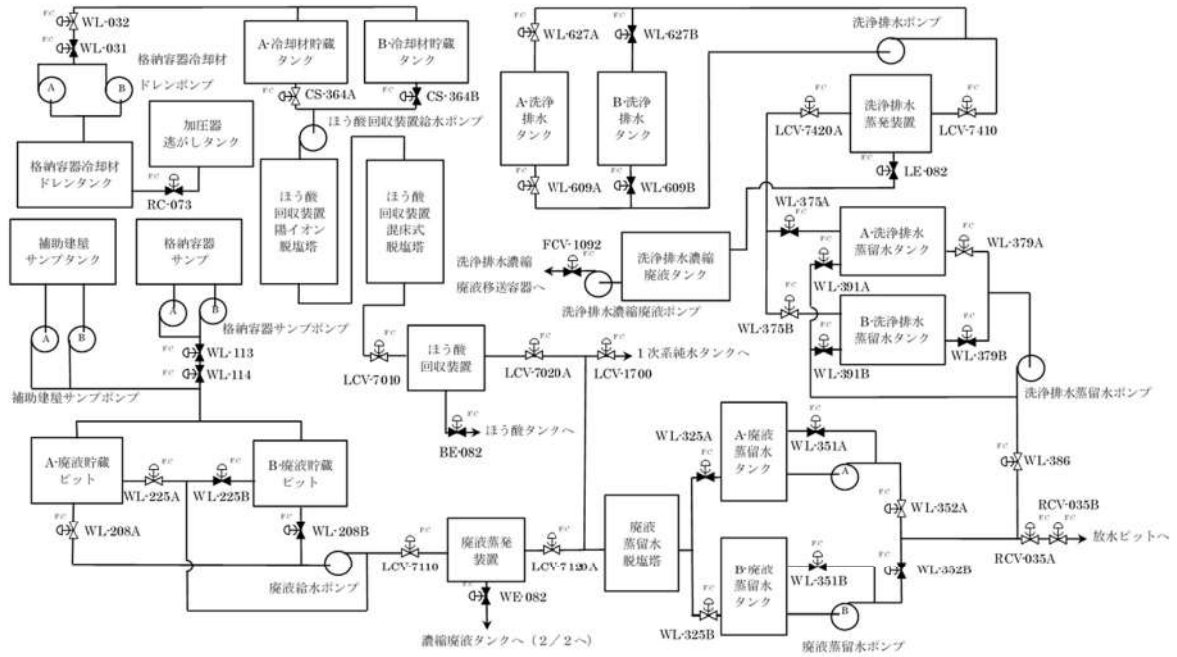


図-2 液体廃棄物処理設備の系統概略図 (1 / 2)

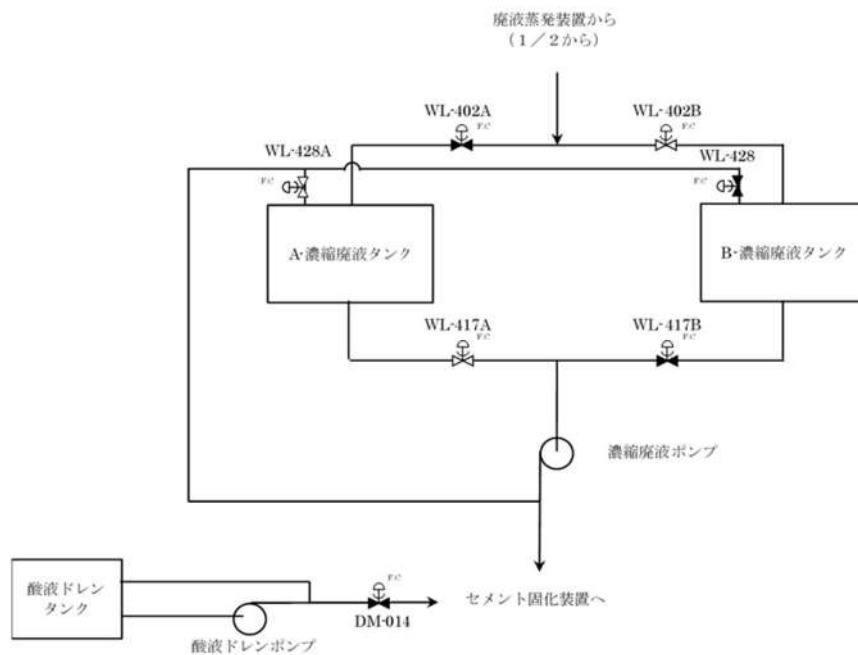


図-2 液体廃棄物処理設備の系統概略図 (2 / 2)

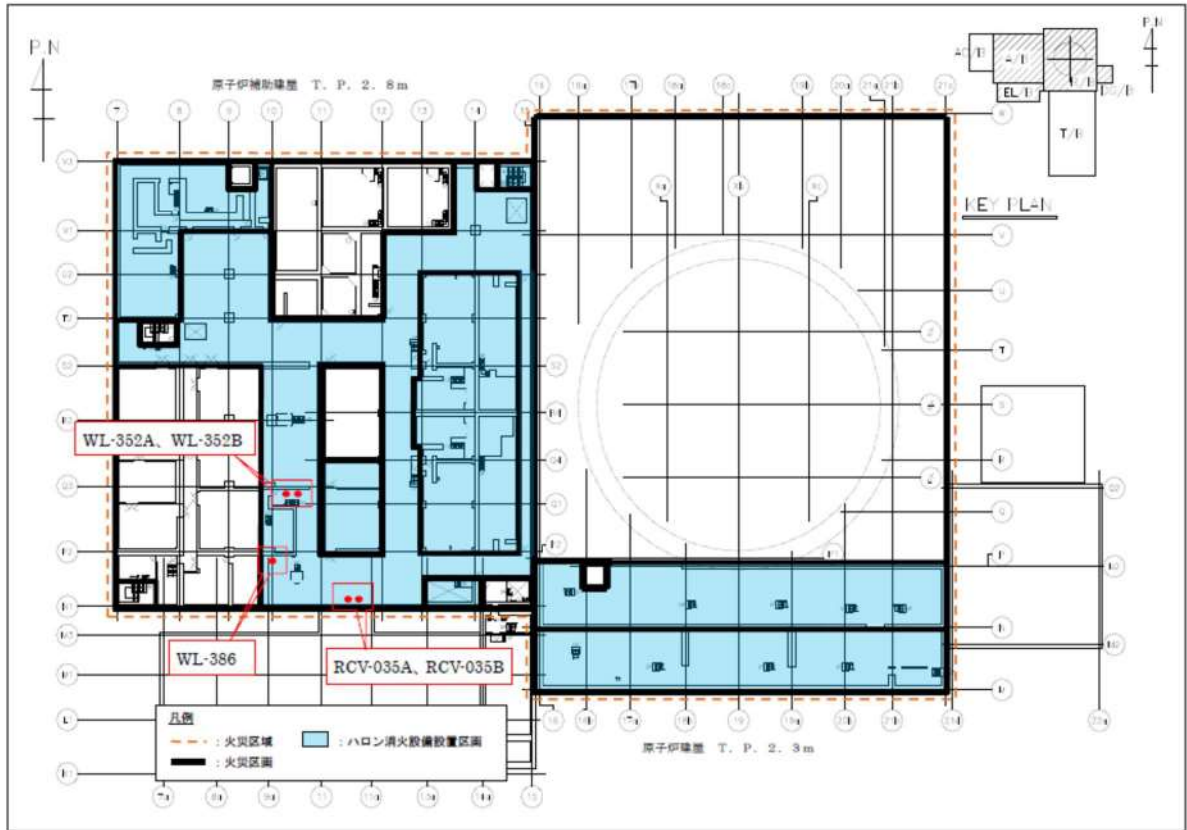


図-3 液体廃棄物放出ライン空気作動弁配置図

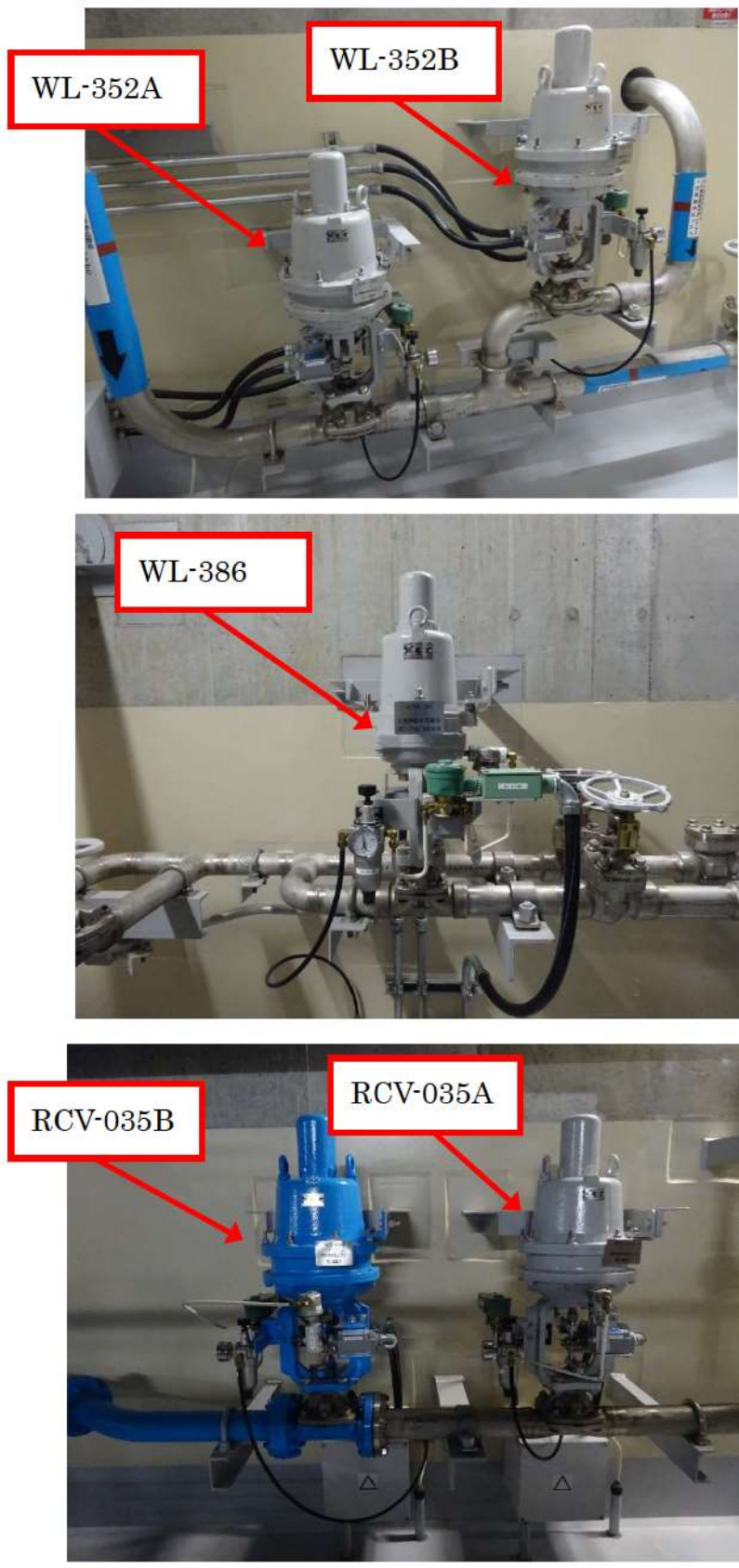


図-4 液体廃棄物放出ライン空気作動弁配置状況

(3) 放射性廃棄物処理施設（放射能インベントリの小さいもの）である固体廃棄物処理設備（貯蔵機能を有する範囲）

a. セメント固化装置

セメント固化装置の系統概略図を図-5に示す。セメント固化装置のうち、配管、手動弁、乾燥機、ホッパ、サイロ、計量器、タンクは金属等の不燃性材料で構成する機械品であるため、火災による機能喪失は考えにくく、火災によって放射性物質の貯蔵機能に影響が及ぶおそれはない^{※1}。

また、各空気作動弁はフェイル・クローズ設計であり、火災によって当該弁の電磁弁のケーブルが機能喪失すると電磁弁が無励磁となり当該弁が自動的に閉止する。万一、空気作動弁が誤作動した場合であっても、他の系統に接続されているラインについては放射性物質が系外に放出されることはない。

セメント固化装置は廃液蒸発装置等の濃縮廃液及び酸液ドレンを不燃材であるセメント固化材と混合し、ドラム缶内に固化する設備であり、セメントによるドラム缶内部での火災発生は考えにくく、火災によって放射性物質の貯蔵機能に影響が及ぶおそれはない。

したがって、火災によって放射性物質の貯蔵機能に影響を及ぼす系統はなく、これらの機器等については消防法又は建築基準法に基づく火災防護対策を行う設計とする。

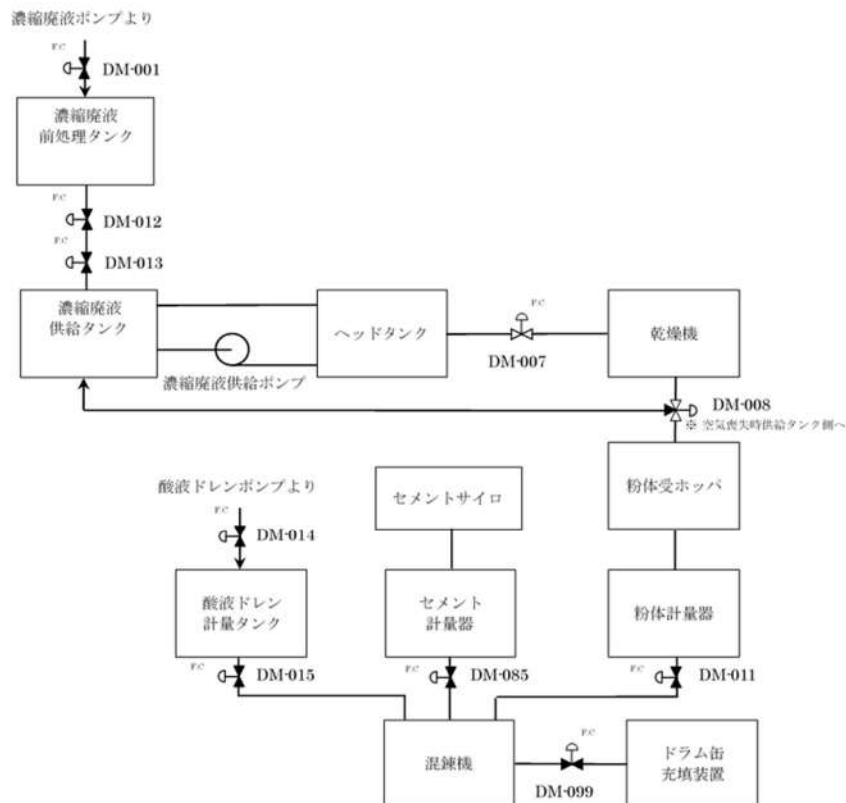


図-5 セメント固化装置の系統概略図

b. 雑固体焼却設備

雑固体焼却設備の機器、配管、弁は金属等の不燃性材料で構成する機械品であるため、火災による機能喪失は考えにくく、火災によって放射性物質の貯蔵機能に影響が及ぶおそれはない^{※1}。

また、雑固体焼却設備は可燃性雑固体及び廃油等を焼却処理し減容後、焼却灰をドラム缶に収容する設備であり、焼却灰によるドラム缶内部での火災発生は考えにくく、火災によって放射性物質の貯蔵機能に影響が及ぶおそれはない。

ただし、雑固体焼却設備が設置されているエリアについては、可燃性固体及び廃油等の可燃物を取り扱い、焼却処理する作業エリアであることから、万一の火災の発生を考慮し、雑固体焼却設備が設置されている建屋を火災区域として設定し、火災防護に係る審査基準に基づき火災防護対策を行う設計とする。

c. ベイラ

ベイラの機器、配管、弁は金属等の不燃性材料で構成する機械品であるため、火災による機能喪失は考えにくく、火災によって放射性物質の貯蔵機能に影響が及ぶおそれはない^{※1}。

また、ベイラは雑固体焼却設備にて焼却できない物質のうち、減容可能な金属等の固体廃棄物をドラム缶に収容する設備であり、ドラム缶内には発火源がないことからドラム缶内での火災発生は考えにくく、火災によって放射性物質の貯蔵機能に影響が及ぶおそれはない。

ただし、ベイラは油圧駆動装置で多量の作動油を内包していることから、万一の火災の発生を考慮し、ベイラが設置されている建屋を火災区域として設定し、火災防護に係る審査基準に基づき火災防護対策を行う設計とする。

d. 固体廃棄物貯蔵庫

固体廃棄物貯蔵庫はセメント固化装置及び雑固体焼却設備にて発生したドラム缶を貯蔵する設備であり、セメント及び焼却灰を内包するドラム缶内部での火災発生は考えにくく、火災によって放射性物質の貯蔵機能に影響が及ぶおそれはない。

ただし、固体廃棄物貯蔵庫には1, 2号機設備であるアスファルト固化装置で処理したドラム缶も保管されており、可燃物であるアスファルトの万一の火災の発生を考慮し、固体廃棄物貯蔵庫を火災区域として設定し、火災防護に係る審査基準に基づき火災防護対策を行う設計とする。

e. 使用済樹脂貯蔵タンク

使用済樹脂貯蔵タンクは金属等の不燃性材料で構成する機械品であるため、火災による機能喪失は考えにくく、火災によって放射性物質の貯蔵機能に影響が及ぶおそれはない^{※1}。

したがって、火災によって放射性物質の貯蔵機能に影響を及ぼす系統はなく、使用済樹脂貯蔵タンクについては消防法又は建築基準法に基づく火災防護対策を行う設計とする。

※1 火災の影響で機能喪失のおそれがないもの

金属製の配管、タンク、手動弁、逆止弁等やコンクリート製の構造物等は、不燃性材料で構成されている。また、基本的に火元となるような可燃物は、弁、配管等の周囲に置かないよう管理している。弁、配管等（フランジ）には、膨張黒鉛を主成分としたパッキン類が使用されているが、これらに使用する可燃物は微量であり、空気と遮断されていることから、パッキン類が燃焼することは考えにくい。海水管には、ゴムパッキンが使用されているが、フランジ、ボルト等の金属で覆われた狭隘部に使用されていることから、周囲からの火災によりシート面が直接火炎に晒されることはなく、万一燃焼による劣化があったとしても放射性物質は内包されていないこと、また、微量の漏れが生じたとしても、機能性能に影響を与えるものではない。

以上より、不燃性材料のうち、金属製の配管、タンク、手動弁、逆止弁等やコンクリート製の構造物等で構成されている系統については、火災によっても原子炉の安全機能に影響を及ぼさないものとする。

3.3. 放射性物質の貯蔵又は閉じ込めに必要な機器等の特定

3.2. での検討の結果、添付資料2に示すとおり、火災時に「放射性物質の貯蔵又は閉じ込め機能」が喪失する系統はない。

ただし、放射性物質の放出リスク低減の観点から、気体廃棄物処理系の機器（活性炭式希ガスホールドアップ塔、ガスサージタンク及び気体廃棄物処理設備の隔離弁）、固体廃棄物貯蔵庫、ベイラ及び雑固体焼却設備について、「火災防護に係る審査基準」に基づく火災防護対策を実施する。

4. 放射性物質の貯蔵又は閉じ込め機能を有する構築物、系統及び機器の火災区域設定

放射性物質の貯蔵又は閉じ込め機能を有する構築物、系統及び機器を設置する区域を火災区域として設定する。火災区域については設置された構築物、系統及び機器の重要度に応じて火災の影響軽減対策を行う設計とする。放射性物質の放りリスク低減の観点から、気体廃棄物処理設備、固体廃棄物貯蔵庫及び雑固体焼却設備を設置する建屋、ベイラに対して、以下の要求事項に従って3時間以上の耐火性能を有する耐火壁で隣接する他の火災区域と分離する設計とし、その他の放射性物質の貯蔵又は閉じ込め機能を有する構築物、系統及び機器の設置区域については、火災によりこれらの機能が喪失することはないが、隣接する他の火災区域と3時間以上の耐火性能を有するコンクリート壁により分離する設計とする。

「実用発電用原子炉及びその附属施設の火災防護に係る審査基準」(抜粋)

1.2 用語の定義

(11) 「火災区域」 耐火壁によって囲まれ、他の区域と分離されている建屋内の区域をいう。

2.3 火災の影響軽減

2.3.1 安全機能を有する構築物、系統及び機器の重要度に応じ、それらを設置する火災区域又は火災区画内の火災及び隣接する火災区域又は火災区画における火災による影響に対し、以下の各号に掲げる火災の影響軽減のための対策を講じた設計であること。

(3) 放射性物質の貯蔵又は閉じ込め機能を有する構築物、系統及び機器が設置される火災区域については、3時間以上の耐火能力を有する耐火壁によって他の火災区域から分離されていること。

5. 火災感知設備の設置について

固体廃棄物貯蔵庫，雑固体焼却設備，ペイラを設置する火災区域及び気体廃棄物処理系の機器（活性炭式希ガスホールドアップ塔、ガスサージタンク及び気体廃棄物処理設備の隔離弁）を設置する火災区域に対しては，以下の要求事項に基づく火災感知設備を設置する。設置する火災感知設備については，8条-別添1-資料5に記載のものと同等とする。

「実用発電用原子炉及びその附属施設の火災防護に係る審査基準」（抜粋）

2.2 火災の感知、消火

2.2.1 火災感知設備及び消火設備は、以下の各号に掲げるように、安全機能を有する構築物、系統及び機器に対する火災の影響を限定し、早期の火災感知及び消火を行える設計であること。

(1) 火災感知設備

- ① 各火災区域における放射線、取付面高さ、温度、湿度、空気流等の環境条件や予想される火災の性質を考慮して型式を選定し、早期に火災を感知できるよう固有の信号を発する異なる感知方式の感知器等（感知器及びこれと同等の機能を有する機器をいう。以下同じ。）をそれぞれ設置すること。また、その設置に当たっては、感知器等の誤作動を防止するための方策を講ずること。
- ② 感知器については消防法施行規則（昭和36年自治省令第6号）第23条4項に従い、感知器と同等の機能を有する機器については同項において求める火災区域内の感知器の網羅性及び火災報知設備の感知器及び発信機に係る技術上の規格を定める省令（昭和56年自治省令第17号）第12条から第18条までに定める感知性能と同等以上の方法により設置すること。
- ③ 外部電源喪失時に機能を失わないように、電源を確保する設計であること。
- ④ 中央制御室で適切に監視できる設計であること。

6. 消火設備の設置について

固体廃棄物貯蔵庫，雑固体焼却設備，ペイラを設置する火災区域及び気体廃棄物処理系を設置する火災区域に対しては，以下の要求事項に基づく消火設備を設置する。設置する消火設備の設置方針については，8条-別添1-資料6に記載のものと同等とする。

「実用発電用原子炉及びその附属施設の火災防護に係る審査基準」（抜粋）

2.2 火災の感知、消火

2.2.1 火災感知設備及び消火設備は、以下の各号に掲げるように、安全機能を有する構築物、系統及び機器に対する火災の影響を限定し、早期の火災感知及び消火を行える設計であること。

なお、「2.2.1 (2) 消火設備」の要求事項を添付資料3に示す。

添付資料 1

泊発電所 3号炉における
「重要度分類指針」に基づく放射性物質の貯蔵又は
閉じ込め機能並びに系統の抽出について

泊発電所 3号炉における「重要度分類審査指針」に基づく放射性物質の貯蔵又は閉じ込め機能並びに系統の抽出について

分類	定義	機能	重要度分類に関する審査指針	構築物、系統又は機器	放射性物質の貯蔵又は閉じ込めに必要な機能	火災による機能影響*
PS-1	その誘発又は故障により発生する事象によって、(a)炉心の著しい損傷、または(b)燃料の大量の破損を引き起こすおそれのある構築物、系統及び機器	1)原子炉冷却材圧力バウンダリ機能 2)過剰反応度の印加防止機能 3)炉心形状の維持機能	原子炉冷却材圧力バウンダリを構成する機器・配管系（は表等の小口産配管・機器を除く。） 別添付図表圧力バウンダリング 別添付図表圧力バウンダリング 炉心構 上部炉心支持板 上部炉心支持柱 上部炉心駆 下部炉心駆 下部炉心支持柱 下部炉心支持板 燃料集合体（燃料を除く）	原子炉写器 蒸気発生器 1次冷却材ポンプ（原子炉冷却材圧力バウンダリになる電機） 加圧器 配管及び弁 隔離弁 炉内計装引出管 別添付図表圧力バウンダリング 別添付図表圧力バウンダリング 炉心構 上部炉心支持板 上部炉心支持柱 上部炉心駆 下部炉心駆 下部炉心支持柱 下部炉心支持板 燃料集合体（燃料を除く）	— — —	(放射性物質の貯蔵又は閉じ込めに伴わない機能) (放射性物質の貯蔵又は閉じ込めに伴わない機能) (放射性物質の貯蔵又は閉じ込めに伴わない機能)

* 各系統から抽出された安全機能を有する機器等に対して、放射性物質の貯蔵又は閉じ込めに必要な機能への影響を考慮し、火災防護対象の要否を個別に評価した結果を添付資料2に示す。

分類	定義	機能	重要部分に関する箇所	構造物、系統又は機器	放射性物質の貯蔵又は閉じ込めに必要な機能	応急電源3号炉	火災による機能影響*	
MS-1	1)異常状態発生時に原子炉を緊急に停止し、残留熱を除去し、原子炉冷却圧力バウンダリの過圧を防止し、敷地周辺公衆への過度の放射線の影響を防止する構築物、系統及び機器	1)原子炉の緊急停止機能	原子炉停止系の制御棒による蒸気制御棒クランプシステム(スラム機能)	制御棒 制御棒クランプシステム内管 制御棒駆動装置(トリップ機能) 制御棒駆動系 燃料集合体の制御棒案内システム 制御棒 直接戻流系(制御棒) 化学体積制御装置(ほう電注入機能) ・五てんポンプ ・ほう電ポンプ ・ほう電タンク ・ほう電フィルタ ・再生熱交換器 ・配管及び弁(ほう電タンクからほう電ポンプ、再生熱交換器を経て1次冷却系までの範囲)	—	—	(放射性物質の貯蔵又は閉じ込めに伴わない機能)	
		2)未燃着燃料機能	原子炉停止系(制御棒による系、化学体積制御装置及び非常用炉心冷却系のほう電水注入機能)	直接戻流系 (化学体積制御装置) ・ほう電タンク ・ほう電水注入配管及び弁(燃料取扱用ホックから五てんポンプ取水配管へ接続されるまでの範囲)	—	—	(放射性物質の貯蔵又は閉じ込めに伴わない機能)	
		3)原子炉冷却圧力バウンダリの過圧防止機能	加圧器安全弁(閉機能)	非常用炉心冷却系(ほう電注入機能) ・燃料取扱用ホック ・高圧注入ポンプ ・ほう電注入タンク ・配管及び弁(燃料取扱用ホックから高圧注入ポンプを経て1次冷却系までの範囲)	直接戻流系 (非常用炉心冷却装置(ほう電水注入機能)) ・ポンプミニマムフローライン配管及び弁	—	—	(放射性物質の貯蔵又は閉じ込めに伴わない機能)
		4)原子炉停止後の除熱機能	残留熱を除去する系統(余熱除去系、補助給水系、蒸気発生器2次側系統)までの主蒸気系・給水系、主蒸気安全弁、主蒸気過かし弁(手動過かし機能)	直接戻流系(余熱除去設備) ・余熱除去ポンプ ・余熱除去冷却器 ・配管及び弁(余熱除去運転モードとなる範囲) 直接戻流系(余熱除去設備) ・ポンプミニマムフローライン配管及び弁	—	—	—	(放射性物質の貯蔵又は閉じ込めに伴わない機能)

* 各系統から抽出された安全機能を有する機器等に対して、放射性物質の貯蔵又は閉じ込めに必要な機能への影響を考慮し、火災防護対象の要否を個別に評価した結果を各行資料に示す。

分類	定義	機能	重要部分及び関係する装置図表	構造物、系統又は機器	放射性物質の貯蔵又は閉じ込めに必要な機能	危険電圧3号炉 火災による機能影響*
MS-1	<p>1)異常状態発生時に原子炉を緊急に停止し、残留熱を除去し、原子炉空炉材圧力バウンスの過圧を防止し、敷地内立上りへの過渡の放射線の影響を防止する構造物、系統及び機器</p>	<p>4)原子炉停止後の除熱機能</p>	<p>残留熱を除去する系統（余熱除去系、補助給水系、蒸気発生器2次側系統、補助給水系、蒸気発生器2次側系統） 原子炉停止時の除熱機能 立上りへの過渡の放射線の影響を防止する構造物、系統及び機器</p>	<p>補助給水設備 ・電動補助給水ポンプ ・タービン駆動補助給水ポンプ ・補助給水ピット ・配管及び弁（補助給水ピットから補助給水ポンプを経て主給水配管との合流部までの範囲）</p> <p>直接閉鎖系 （補助給水設備） ・ポンプタービンへの蒸気供給配管及び弁 ・ポンプミニマムフローライン配管及び弁</p> <p>蒸気発生器 ・蒸気発生器から主蒸気隔離弁までの主蒸気設備 ・主蒸気隔離弁 ・配管及び弁（蒸気発生器から主蒸気隔離弁の範囲）</p> <p>主蒸気安全弁 ・主蒸気過剰し弁（手動過剰し機能）</p> <p>蒸気発生器から主給水隔離弁までの給水設備 ・主給水隔離弁 ・配管及び弁（蒸気発生器から主給水隔離弁の範囲）</p>	<p>—</p>	<p>— （放射性物質の貯蔵又は閉じ込めに係らない機能）</p>

* 各系統から抽出された安全機能を有する機器等に対して、放射性物質の貯蔵又は閉じ込めに必要な機能への影響を考慮し、火災防護対象の要否を個別に評価した結果を添付資料2に示す。

分類	定義	機能	重要部分に関する箇所	構造物、系統又は機器	放射性物質の貯蔵又は閉じ込めに必要な機能	応急電源3号炉 火災による機能影響*
MS-1	1)異常状態発生時に原子炉を緊急に停止し、放射性物質を除去し、原子炉冷却材圧力バウンスの過圧を防止し、敷地周辺公衆への過度の放射線の影響を防止する構築物、系統及び機器	5)炉心冷却機能	非常用炉心冷却系（低圧注入系、高圧注入系、重圧注入系）	<p>低圧注入系</p> <ul style="list-style-type: none"> ・燃料取替用水ピット ・余熱除去ポンプ ・余熱除去冷却器 ・配管及び弁（燃料取替用水ピット及び格納容器再循環タンクから余熱除去ポンプ、余熱除去冷却器を経て1次冷却系までの範囲） ・格納容器再循環タンク <p>直接冷却系（低圧注入系）</p> <ul style="list-style-type: none"> ・ポンプミニマムフローライン配管及び弁 <p>重圧注入系</p> <ul style="list-style-type: none"> ・燃料取替用水ピット ・高圧注入ポンプ ・配管及び弁（燃料取替用水ピット及び格納容器再循環タンクから余熱除去ポンプ、余熱除去冷却器を経て1次冷却系までの範囲） ・格納容器再循環タンク <p>直接冷却系（重圧注入系）</p> <ul style="list-style-type: none"> ・ポンプミニマムフローライン配管及び弁 <p>重圧注入系</p> <ul style="list-style-type: none"> ・重圧タンク ・配管及び弁（重圧タンクから1次冷却系透過側高圧合流部までの範囲） 	—	(放射性物質の貯蔵又は閉じ込めに備わらない機能)

* 各系統から抽出された安全機能を有する機器等に対して、放射性物質の貯蔵又は閉じ込めに必要な機能への影響を個別に評価した結果を添付資料2に示す。

分類	定義	機能	重要要素及び重要要素に関する箇所	構造物、系統又は機器	放射性物質の貯蔵又は閉じ込めに必要な機能	応急電源3号炉	火災による機能影響*
MS-1	2)安全上必須なその他の構築物、系統及び機器	1)工学的安全施設及び原子炉停止系の作動信号の発生機能 安全保護系	非常用所内電源系、制御室及びその建へい、換気系、原子炉補機冷却水系、原子炉補機冷却油水系、直冷電源系、制御用圧縮空気設備（いずれも、MS-1関連のもの）	<ul style="list-style-type: none"> 原子炉保護設備 原子炉トリップの安全保護回路 工学的安全施設作動設備 非常用所内冷却設備作動の安全保護回路 格納容器スプレイ作動の安全保護回路 主蒸気ライン漏洩の安全保護回路 格納容器隔離の安全保護回路 非常用所内電源系 <ul style="list-style-type: none"> ディーゼル機関 発電機 発電機から非常用負荷までの配電設備及び回路 直接配電系（非常用所内電源系） <ul style="list-style-type: none"> 燃料系 換気系 駆動用空気系（駆動用空気ため（自動供給））からディーゼル機関まで 冷却水系 中央制御室及び中央制御室建へい 中央制御室空調装置 <ul style="list-style-type: none"> 中央制御室換気ファン 中央制御室非常用換気ファン 中央制御室非常用換気ユニット 中央制御室非常用換気フィルタユニット ダクト及びタンク 原子炉補機冷却水設備 <ul style="list-style-type: none"> 原子炉補機冷却水ポンプ 原子炉補機冷却油水冷却器 配管及び弁（MS-1関連設備への冷却水ラインの範囲） 直接配電系（原子炉補機冷却水設備） <ul style="list-style-type: none"> 原子炉補機冷却水サージタンク 	—	—	(放射性物質の貯蔵又は閉じ込めに伴わない機能)
		2)安全上特に重要な関連機能	非常用所内電源系、制御室及びその建へい、換気系、原子炉補機冷却水系、原子炉補機冷却油水系、直冷電源系、制御用圧縮空気設備（いずれも、MS-1関連のもの）				(放射性物質の貯蔵又は閉じ込めに伴わない機能)

* 各系統から抽出された安全機能を有する機器等に対して、放射性物質の貯蔵又は閉じ込めに必要な機能への影響を考慮し、火災防護対象の要否を個別に評価した結果を部付資料1に示す。

分類	定義	機能	構造物、系統又は機器	放射線物質の貯蔵又は閉じ込めに必要な機能	応急電源3号炉 火災による機能影響*
PS-2	1) その損傷又は故障により発生する事象によって、炉心の破損を直ちに引き起こすおそれはないが、炉心外への過渡的放射線物質の放出のおそれのある構築物、系統及び機器	2) 原子炉冷却炉圧カバウンタリに直接接続されていないものであって、放射線物質を貯蔵する機能	放射性廃棄物処理施設（放射能インベントリの大まかいもの）使用済燃料ピット（使用済燃料ラックを含む。） ガスサージタンク	放射性物質の貯蔵又は閉じ込めに必要な機能	火災による機能影響* ○ （活性ガスホルドアップ塔及びガスサージタンクは金属等の不燃性材料で構成する機械品であるため、火災による機能喪失は考えにくく、火災によって放射線物質を貯蔵する機能に影響が及ぶおそれはない。また、ガスサージタンクの空気作動弁はフェイルセーフ設計であり、火災によって当該弁の電磁弁が無効となり当該弁が自動的に閉止する。万一、当該弁が動作した場合には、他の空気作動弁によって閉鎖可能であり、下記の放出ラインの空気作動弁及びダンパによっても閉鎖可能なことから、単一の火災によって放射線物質が放出されることはない。上記のガスサージタンクの空気作動弁以外の空気作動弁、電動弁についてはフェイルセーフ設計であり、弁本体は金属等の不燃性材料で構成されており、火災による機能喪失は考えにくく、火災によって放射線物質を貯蔵する機能に影響が及ぶおそれはない。ただし、異なる放射線物質放出リスクの軽減の観点から活性ガスホルドアップ塔、ガスサージタンク及びガスサージタンク閉鎖弁を設置する範囲を火災区域として設定し、火災の発生防止対策、火災の原因、消火対策及び影響軽減対策を実施する。）
	3) 燃料を安全に取り扱う機能	燃料取扱設備	使用済燃料ピット（使用済燃料ラック含む） 新燃料貯蔵庫（燃界を防止する機能） ・新燃料貯蔵ラック 燃料取扱クレーン 燃料移送装置 使用済燃料ピットクレーン 直接関連系 ・原子炉キャビティ ・キャスクピット ・燃料取扱キャナル ・燃料取扱ピット 加圧器安全弁（吹き止まり機能） 加圧器過がし弁（吹き止まり機能）	○ （放射線物質の貯蔵又は閉じ込めに係らない機能）	（使用済燃料ピット（使用済燃料ラックを含む）、新燃料貯蔵庫はコンクリート・金属等の不燃性材料で構成する構造物であるため、火災による機能喪失は考えにくく、火災によって放射線物質を貯蔵する機能に影響が及ぶおそれはない。）
	2) 通常運転時及び運転時の異常な過渡変化時に作動を要せられるものであって、その故障により、炉心冷却が損なわれる可能性の高い構築物、系統及び機器	1) 安全弁及び過がし弁の吹き止まり機能	加圧器安全弁、加圧器過がし弁（いずれも、吹き止まり機能に配置する部分）	○ （放射線物質の貯蔵又は閉じ込めに係らない機能）	（放射線物質の貯蔵又は閉じ込めに係らない機能）

* 各系統から抽出された安全機能を有する機器等に対して、放射線物質の貯蔵又は閉じ込めに必要な機能への影響を考慮し、火災防護対象の要件を個別に評価した結果を各行資料に示す。

分類	定義	機能	構築物、系統又は機器	放射線物質の貯蔵又は閉じ込めに必要な機能	応急電源3号炉 火災による機能影響*	
MS-2	1)PS-2の構築物、系統及び機器の損傷又は故障により蒸気発生炉に与える放射線の影響を十分小さくするようにする構築物、系統及び機器	1)燃料プールの水の供給機能	使用済燃料ピット補給水泵	燃料取替用水ピットからの使用済燃料ピット補給ライン ・燃料取替用水ピット ・燃料取替用水ポンプ ・配管及び弁（燃料取替用水ピットから燃料取替用水ポンプを経て使用済燃料ピットまでの範囲）	○	（火災によって使用済燃料ピット補給水泵が機能喪失しても、使用済燃料ピットの水位が燃へい水位まで低下するまでには時間的余裕があり、その間に弁の手動操作等によって機能を回復させることができることから、火災によって使用済燃料ピット水の漏れ発生に影響が及ぶおそれはない。）
		2)放射線物質放出の防止機能	放射線 気体廃棄物処理系の隔離弁、燃料集合体落下事故時放射線放出を感知する系、排気筒（補助建屋）	放射線 気体廃棄物処理系の隔離弁	○	（気体廃棄物処理設備の隔離弁はフェイルセーフ設計であり、火災によって当該隔離弁のケーブルが機能喪失すると駆動用空気が喪失となり自動的に閉止する。万一、当該弁が誤作動した場合であっても、他の空動作動弁によって隔離可能であり、下部の放出ラインの空動作動弁及びダンパによっても隔離可能なことから、単一の火災によって放射線物質が放出されることはない。ただし、異なる放射線物質放出リスクの低減の観点から気体廃棄物処理設備の隔離弁を設置する建屋を火災区域として設定し、火災の発生防止対策、火災の感知、消火対策及び影響軽減対策を実施する。）

* 各系統から抽出された安全機能を有する機器等に対して、放射線物質の貯蔵又は閉じ込めに必要な機能への影響を考慮し、火災防護対象の要否を個別に評価した結果を添付資料2に示す。

分類	定義	機能	重要度	影響	対策			
MS-2	2)異常状態への対応上特に重要な構築物、系統及び機器	1)事故時のプラント状態の把握機能 事故時監視装置の一部	構造物、系統又は機器 ・原子炉トリップ遮断器の状態 ・ほう業温度(サンプリング分析) ・1次冷却炉圧力 ・1次冷却炉高温側/低温側温度(広域) ・加圧器水位 ・格納容器圧力 ・格納容器高レベルアラーム(低レベル/高レベル) [格納停止への移行] ・1次冷却炉圧力 ・1次冷却炉高温側/低温側温度(広域) ・加圧器水位 ・ほう業タンク水位 [蒸気発生器機能] ・蒸気発生器水位(広域、狭域) ・補助給水ライン流量 [蒸気発生器次期監視] ・蒸気発生器水位(広域、狭域) ・補助給水流量 ・主蒸気ライン圧力 ・補助給水ピット水位 [再循環モードへの切替] ・燃料貯蔵用水ピット水位 ・格納容器再循環タンク水位(広域、狭域)	放射線物質の貯蔵又は閉じ込めに必要な機能	永久による機能影響*			
						2)異常状態の緩和機能	—	(放射線物質の貯蔵又は閉じ込めに係らない機能)
						3)制御室外からの安全停止機能		
			中央制御室外原子炉停止器					

* 各系統から抽出された安全機能を有する機器等に対して、放射線物質の貯蔵又は閉じ込めに必要な機能への影響を考慮し、火災防護対象の要素を個別に評価した結果を添付資料2に示す。

分類	定義	機能	構造物、系統又は機器	放射線物質の貯蔵又は閉じ込めに必要な機能	起原電圧3号炉
PS-3	1)異常状態の起因事象となるものであって、PS-1及びPS-2以外の構造物、系統及び機器 2)放射線物質の貯蔵機能	1)原子炉冷却炉貯蔵機能 (PS-1、PS-2以外のもの)	計量配管及び井 燃料採取設備の配管及び井 ドレン配管及び井 ベント配管及び井 1)冷却材ポンプ 化学体積制御設備の目水注入ライン ・1次冷却材ポンプスタッドパイプ ・配管及び井 ・1次冷却材ポンプアブージ水ヘッドタンク 加圧器温がしタンク 液体廃棄物処理設備 ・格納容器サンブ ・廃液貯蔵ピット ・冷却材貯蔵タンク ・格納容器冷却用ドレンタンク ・補助配管サンブタンク ・洗浄排水タンク ・洗浄排水蒸留水タンク ・廃液蒸留水タンク ・洗浄排水蒸留液タンク ・濃液ドレンタンク ・濃液蒸気タンク	—	(放射線物質の貯蔵又は閉じ込めに伴わない機能) (放射線物質の貯蔵又は閉じ込めに伴わない機能)
		2)原子炉冷却材の循環機能	1次冷却材ポンプ及びその駆動系	—	—
		3)放射線物質の貯蔵機能	放射線廃棄物処理施設 (放射能インベントリの小さいもの)	固体廃棄物処理設備 ・使用済み燃料貯蔵タンク ・セメント固化装置 固体廃棄物処理設備 ・固体廃棄物貯蔵庫 ・ペイラ ・複面体冷却設備 新燃料貯蔵庫	○
					(新燃料貯蔵庫はコンクリート・金属等の不燃性材料で構成する構造物であるため、火災による機能喪失は考えにくく、火災によって放射線物質を貯蔵する機能に影響が及ぶおそれはない。)

※ 各系統から抽出された安全機能を有する機器等に対して、放射線物質の貯蔵又は閉じ込めに必要な機能への影響を考慮し、火災防護対象の要否を個別に評価した結果を添付資料に示す。

分類	定義	機能	重要部分	構成物、系統又は機器	放射線物質の貯蔵又は閉じ込めに必要な機能	応急電源3号炉	火災による機能影響*
PS-3	1)異常状態の起因事象となるものであって、PS-1及びPS-2以外の構成物、系統及び機器	5)プラント計測・制御機能(安全設備機能を除く)	原子炉制御系、原子炉計装、原子炉冷却剂系、プロセス計装	原子炉制御設備の一部 プロセス計装の一部	—	—	(放射線物質の貯蔵又は閉じ込めに伴わない機能)
	6)プラント運転補助機能	補助蒸気系、初期閉圧縮空気設備(MS-1以外)	補助蒸気設備 ・蒸気供給系配管及び弁 ・補助蒸気ドレンタンク ・補助蒸気ドレンポンプ ・スチームコンバータ ・スチームコンバータ給水ポンプ ・スチームコンバータ給水タンク 直接配管系 ・配管水(スチームコンバータのみ) (補助蒸気設備) 閉圧圧縮空気設備(MS-1以外) ・原子炉閉鎖冷却系設備(MS-1以外) ・配管及び弁 軸受冷却設備 ・軸受冷却水ポンプ ・熱交換器 ・配管及び弁 直接配管系 (軸受冷却設備) ・スタンバイパイプ 給水処理設備 ・配管及び弁 ・2次系熱水タンク	—	—	(放射線物質の貯蔵又は閉じ込めに伴わない機能)	
MS-3	1)核分裂生成物の原子炉容器材中の放射線停止機能	燃料線置き	燃料線置き	燃料線置き及び駆動 化学体積制御設備の浄化ライン(浄化機能) ・体積制御タンク ・再生熱交換器(駆動) ・非閉塞熱交換器(駆動) ・冷却材運送装置(駆動) ・冷却材運送イオン駆動機 ・冷却材運送入口フィルタ ・冷却材フィルタ ・抽出設備配管配管及び弁 加圧器及び弁(自動操作)	—	—	(放射線物質の貯蔵又は閉じ込めに伴わない機能)
	2)原子炉冷却材中放射線物質濃度を異常な増大変化がなくてもMS-1、MS-2と異なって、事故を感知する構成物、系統及び機器	1)原子炉圧力上昇の緩和機能	加圧器及び弁(自動操作)	加圧器及び弁(自動操作) 加圧器から加圧器までまでの配管 直接配管系	—	—	(放射線物質の貯蔵又は閉じ込めに伴わない機能)

* 各系統から抽出された安全機能を有する機器等に対して、放射線物質の貯蔵又は閉じ込めに必要な機能への影響を個別に評価した結果を添付資料2に示す。

分類	定義	機能	重要部分に關する箇所	構造物、系統又は機器	放射線物質の貯蔵又は閉じ込めに必要な機能	放射線物質の貯蔵又は閉じ込めによる機能影響*
MS-3	1)緊急状態への対応に必要な構造物、系統及び機器 2)緊急状態への対応に必要な構造物、系統及び機器	原子炉発電所緊急時対策所、燃料採取、滞留連絡設備、放射能監視設備、事故時監視計器の一部、炉水係、安全遮断装置、非常用照明	原子炉発電所緊急時対策所 燃料採取設備 滞留連絡設備 放射能監視設備の一部 原子炉計装の一部 プロセス計装の一部 炉水設備 ろ過水タンク 泡消火設備 二重心臓兼消火設備	原子炉発電所緊急時対策所 燃料採取設備 滞留連絡設備 放射能監視設備 原子炉計装の一部 プロセス計装の一部 炉水設備 ろ過水タンク 泡消火設備 二重心臓兼消火設備 ポンプ冷却水 炉水後出装置（受給機を含む。） 防火扉、防火ダンパ、耐火壁、隔壁（消火設備の機能を維持・担保するために必要なもの） 安全遮断回路 滞留連絡設備 安全遮断用扉 非常用照明	放射線物質の貯蔵又は閉じ込めに必要な機能	火災による機能影響*

* 各系統から抽出された安全機能を有する機器等に対して、放射線物質の貯蔵又は閉じ込めに必要な機能への影響を考慮し、火災防護対象の要否を個別に評価した結果を各行欄中に示す。

泊発電所 3号炉における
放射性物質の貯蔵又は閉じ込め機能を達成
するための機器リスト

※ 以下の対策を実施する設計とする。

- ① 火災防護に係る審査基準に基づく火災防護対策
- ② 消防法又は建築基準法に基づく火災防護対策

系統又は設備名称	機器	機能	対策	備考
気体廃棄物処理系	活性炭式希ガスホールドアップ塔、ガスサージタンク	原子炉冷却材圧力バウンダリに直接接続されていないものであって、放射性物質を貯蔵する機能	①	火災時における放射性物質の放出リスク低減の観点から、「火災防護に係る審査基準」に基づく火災防護対策を実施する。
	ガスサージタンク隔離弁			火災時における放射性物質の放出リスク低減の観点から、「火災防護に係る審査基準」に基づく火災防護対策を実施する。
使用済燃料ピット	使用済燃料ピット (使用済燃料貯蔵ピットを含む)	放射性物質の貯蔵機能	②	当該機器は不燃材で構成されており、火災により放射性物質の貯蔵又は閉じ込め機能に影響を与えるものではない。
新燃料貯蔵庫	新燃料貯蔵庫			当該機器は不燃材で構成されており、火災により放射性物質の貯蔵又は閉じ込め機能に影響を与えるものではない。
加圧器逃がしタンク	容器	放射性物質の貯蔵機能	②	当該機器は不燃材で構成されており、火災により放射性物質の貯蔵又は閉じ込め機能に影響を与えるものではない。
液体廃棄物処理系	タンク、サンプ、ピット			当該の系統の機器は不燃材で構成されており、火災により放射性物質の貯蔵又は閉じ込め機能に影響を与えるものではない。
	空気作動弁			当該弁はフェイルクローズ設計であり、自動的に閉止する。また、万一の誤作動を想定した場合であっても、他の系統に接続されているラインについては放射性物質が系外に放出されることはない。さらに、下流の放出ラインに設置されている空気作動弁は直列に設置されており、単一の誤作動によって放射性物質が放出されることはないことから、火災により放射性物質の貯蔵又は閉じ込め機能に影響を与えるものではない。

※ 以下の対策を実施する設計とする。

- ① 火災防護に係る審査基準に基づく火災防護対策
- ② 消防法又は建築基準法に基づく火災防護対策

系統又は設備名称	機器	機能	対策	備考
固体廃棄物処理系	使用済樹脂貯蔵タンク、セメント固化装置	放射性物質の貯蔵機能	②	当該機器は不燃材で構成されており、火災により放射性物質の貯蔵又は閉じ込め機能に影響を与えるものではない。
	固体廃棄物貯蔵庫、ペイラ、雑固体焼却設備		①	火災時における放射性物質の放リスク低減の観点から、「火災防護に係る審査基準」に基づく火災防護対策を実施する。
新燃料貯蔵庫	新燃料貯蔵庫		②	当該機器は不燃材で構成されており、火災により放射性物質の貯蔵又は閉じ込め機能に影響を与えるものではない。
原子炉格納容器	容器	放射性物質の閉じ込め機能、放射線の遮へい及び放出低減機能	②	当該機器は不燃材で構成されており、火災により放射性物質の貯蔵又は閉じ込め機能に影響を与えるものではない。
アニュラス	アニュラス		②	原子炉の高温停止及び低温停止機能を有する機器等に火災防護対策を実施することにより、火災により想定される事象が発生しても原子炉の高温停止及び低温停止が可能であり、放射性物質が放出されるおそれはない。
原子炉格納容器隔離弁	空気作動弁、電動弁、安全弁		②	原子炉の高温停止及び低温停止機能を有する機器等に火災防護対策を実施することにより、火災により想定される事象が発生しても原子炉の高温停止及び低温停止が可能であり、放射性物質が放出されるおそれはない。
格納容器スプレイ系	配管、電動弁、冷却器、ピット、タンク、サンプ、ポンプ		②	原子炉の高温停止及び低温停止機能を有する機器等に火災防護対策を実施することにより、火災により想定される事象が発生しても原子炉の高温停止及び低温停止が可能であり、放射性物質が放出されるおそれはない。

※ 以下の対策を実施する設計とする。

- ① 火災防護に係る審査基準に基づく火災防護対策
- ② 消防法又は建築基準法に基づく火災防護対策

系統又は設備名称	機器	機能	対策	備考
アニュラス空気浄化系	フィルタユニット、ファン、ダクト、ダンパ		②	原子炉の高温停止及び低温停止機能を有する機器等に火災防護対策を実施することにより、火災により想定される事象が発生しても原子炉の高温停止及び低温停止が可能であり、放射性物質が放出されるおそれはない。
燃料取替用水系	ピット、ポンプ	燃料プール水の補給機能	②	当該系統の機能が喪失しても、使用済燃料ピットの水位が遮へい水位まで低下するまでに時間的余裕があり、その間に弁の手動操作等によって機能を復旧することができることから、火災により放射性物質の貯蔵又は閉じ込め機能に影響を与えるものではない。
放射性廃棄物処理系の隔離弁	空気作動弁	放射性物質放出の防止機能	①	火災時における放射性物質の放出口リスク低減の観点から、「火災防護に係る審査基準」に基づく火災防護対策を実施する。

添付資料 3

「実用発電用原子炉及びその附属施設の火災防護に係る審査基準」
(抜粋)

「実用発電用原子炉及びその附属施設の火災防護に係る審査基準」(抜粋)

2.2 火災の感知、消火

2.2.1 火災感知設備及び消火設備は、以下の各号に掲げるように、安全機能を有する構築物、系統及び機器に対する火災の影響を限定し、早期の火災感知及び消火を行える設計であること。

(2) 消火設備

①消火設備については、以下に掲げるところによること。

- a. 消火設備は、火災の火炎及び熱による直接的な影響のみならず、煙、流出流体、断線、爆発等による二次的影響が安全機能を有する構築物、系統及び機器に悪影響を及ぼさないように設置すること。
- b. 可燃性物質の性状を踏まえ、想定される火災の性質に応じた十分な容量の消火剤を備えること。
- c. 消火栓は、全ての火災区域の消火活動に対処できるよう配置すること。
- d. 移動式消火設備を配備すること。
- e. 消火設備は、外部電源喪失時に機能を失わないように、電源を確保する設計であること。
- f. 消火設備は、故障警報を中央制御室に吹鳴する設計であること。
- g. 原子炉の高温停止及び低温停止に係る安全機能を有する構築物、系統及び機器相互の系統分離を行うために設けられた火災区域又は火災区画に設置される消火設備は、系統分離に応じた独立性を備えた設計であること。
- h. 原子炉の高温停止及び低温停止を達成し、維持するための安全機能を有する構築物、系統及び機器が設置される火災区域又は火災区画であって、火災時に煙の充満、放射線の影響等により消火活動が困難なところには、自動消火設備又は手動操作による固定式消火設備を設置すること。
- i. 放射性物質の貯蔵又は閉じ込め機能を有する構築物、系統及び機器が設置される火災区域であって、火災時に煙の充満、放射線の影響等により消火活動が困難なところには、自動消火設備又は手動操作による固定式消火設備を設置すること。
- j. 電源を内蔵した消火設備の操作等に必要な照明器具を、必要な火災区域及びその出入通路に設置すること。

②消火剤に水を使用する消火設備については、①に掲げるところによるほか、以下に掲げるところによること。

- a. 消火用水供給系の水源及び消火ポンプ系は、多重性又は多様性を備えた設計である

- b. 2 時間の最大放水量を確保できる設計であること。
- c. 消火用水供給系をサービス系又は水道水系と共用する場合には、隔離弁等を設置して遮断する等の措置により、消火用水の供給を優先する設計であること。
- d. 管理区域内での消火設備から消火剤が放出された場合に、放射性物質を含むおそれのある排水が管理区域外へ流出することを防止する設計であること。

(参考)

(2) 消火設備について

- ①-d 移動式消火設備については、実用発電用原子炉の設置、運転等に関する規則(昭和53年通商産業省令第77号)第83条第5号を踏まえて設置されていること。
- ①-g 「系統分離に応じた独立性」とは、原子炉の高温停止及び低温停止に係る安全機能を有する構築物、系統及び機器が系統分離を行うため複数の火災区域又は火災区画に分離して設置されている場合に、それらの火災区域又は火災区画に設置された消火設備が、消火ポンプ系(その電源を含む。)等の動的機器の単一故障により、同時に機能を喪失することがないことをいう。

①-h-1 手動操作による固定式消火設備を設置する場合は、早期に消火設備の起動が可能となるよう中央制御室から消火設備を起動できるように設計されていること。

上記の対策を講じた上で、中央制御室以外の火災区域又は火災区画に消火設備の起動装置を設置することは差し支えない。
- ①-h-2 自動消火設備にはスプリンクラー設備、水噴霧消火設備及びガス系消火設備(自動起動の場合に限る。)があり、手動操作による固定式消火設備には、ガス系消火設備等がある。中央制御室のように常時人がいる場所には、ハロン1301を除きガス系消火設備が設けられていないことを確認すること。
- ②-b 消火設備のための必要水量は、要求される放水時間及び必要圧力での最大流量を基に設計されていること。この最大流量は、要求される固定式消火設備及び手動消火設備の最大流量を合計したものであること。

なお、最大放水量の継続時間としての2時間は、米国原子力規制委員会(NRC)が定めるRegulatory Guide 1.189で規定されている値である。

上記の条件で設定された防火水槽の必要容量は、Regulatory Guide 1.189では1,136,000リットル(1,136m³)以上としている。