

国民の保護に関する業務計画

2024年7月

北海道電力株式会社
北海道電力ネットワーク株式会社

目 次

第1章 総則	1
第1節 国民保護業務計画策定の目的	1
第2節 国民保護措置の実施に関する基本方針	1
1. 国民保護措置を行う関係機関相互の連携体制	
2. 国民保護措置に従事する者等の安全の確保	
3. 国民保護措置の実施方法等に対する自主性	
第3節 国が想定する武力攻撃事態等における電力設備・電力供給への影響	2
1. 武力攻撃事態	
2. 緊急処理事態	
3. 電力設備・電力供給への影響	
第4節 国民保護業務計画の運用	3
1. 他の計画等との関連	
2. 国民保護業務計画の修正	
第5節 用語の定義	3
1. 武力攻撃	
2. 武力攻撃事態	
3. 武力攻撃予測事態	
4. 武力攻撃事態等	
5. 武力攻撃災害	
6. 武力攻撃原子力災害	
7. 緊急処理事態	
8. 国民保護措置	
9. 緊急対処保護措置	
10. 生活関連等施設	
11. 危険物質等	
第2章 平素からの備え	5
第1節 武力攻撃事態等防災体制	5
1. 防災体制の区分	
2. 対策組織	
第2節 対策組織の運営	6
1. 防災体制の発令及び解除	
2. 権限の行使	
3. 動員	
4. 指令伝達及び情報連絡の経路	

第3節	社外機関との協調	7
	1. 国, 地方公共団体等	
	2. 電気事業者等	
第4節	国民保護措置に関する教育・訓練	7
	1. 教育	
	2. 訓練	
第5節	生活関連等施設に関する事前の安全確保措置	8
第6節	情報の収集・連絡	8
第7節	全般的な事前措置	8
	1. 物資及び資材の備蓄・整備	
	2. 通信設備の確保	
	3. 非常用電源の整備	
	4. コンピューターシステムの整備	
	5. 水防, 消防に関する施設及び設備	
	6. 石油等の流出による災害を防止する設備の整備	
	7. その他災害復旧用施設及び設備	
第3章	武力攻撃事態等への対処	11
第1節	通報・連絡	11
	1. 通報・連絡の経路	
	2. 通報・連絡の方法	
第2節	災害時における情報の収集・連絡	11
	1. 一般情報	
	2. 当社被害情報	
第3節	災害時における広報及び情報提供	12
	1. 広報活動	
	2. 広報の方法	
第4節	対策要員の確保	12
第5節	資機材の確保	13
	1. 調達	
	2. 輸送	
	3. 復旧資材置場等の確保	
第6節	国, 地方公共団体, 自衛隊等の応援要請	13

第7節	生活関連等施設の安全確保措置	13
	1. 生活関連等施設に共通する安全確保措置	
	2. 危険物質等の取扱所の使用停止等命令に対する措置	
	3. 石油コンビナートに立地する火力発電所等の安全確保措置	
第8節	武力攻撃原子力災害への対処	14
	1. 武力攻撃原子力災害への対処（運転停止以外）	
	2. 原子力発電所の運転停止	
	3. 避難退域時検査及び簡易除染の実施	
第9節	電力の安定供給に関する措置（国民生活の安定に関する措置）	15
第10節	応急の復旧	16
第4章	武力攻撃災害の復旧に関する措置	17
第1節	復旧計画	17
第5章	緊急対処保護措置の実施	18
別表1-1	対策組織の構成（国民保護措置）	19
別表1-2	対策組織の任務（国民保護措置）	20
別表2	指令伝達及び情報連絡系統（国民保護措置）	21

第1章 総則

第1節 国民保護業務計画策定の目的

この国民の保護に関する業務計画（以下「この計画」という。）は、武力攻撃事態等における国民の保護のための措置に関する法律（平成16年法律第112号。以下「国民保護法」という。）第36条第1項及び第182条第2項の規定に基づき、北海道電力株式会社（事業持株会社、以下「北電HD」という。）及び北海道電力ネットワーク株式会社（送配電会社、以下「北電NW」という。）の業務に関し、武力攻撃事態等における国民の保護のための措置（以下「国民保護措置」という。）の内容及び実施方法その他必要な事項並びに生活関連等施設（国民保護法第102条第1項に規定する生活関連等施設をいう。以下同じ。）の安全確保措置を定め、国民保護措置及び緊急対処事態（武力攻撃事態等及び存立危機事態における我が国の平和と独立並びに国及び国民の安全の確保に関する法律（平成15年法律第79号。以下「武力攻撃事態対処法」という。）第22条第1項に規定する緊急対処事態をいう。以下同じ。）における武力攻撃事態対処法第22条第3項に規定する緊急対処保護措置の的確かつ迅速な実施に資することを目的とする。

第2節 国民保護措置の実施に関する基本方針

この計画において、特に以下の点に留意し、北電HDと北電NWが一体となった体制により、国民保護措置を的確かつ迅速に実施することを基本方針とする。

1. 国民保護措置を行う関係機関相互の連携体制

国民保護措置に関し、防災のための連携体制を踏まえ、平素から関係機関相互の連携体制の整備に努める。

2. 国民保護措置に従事する者等の安全の確保

国民保護措置の内容に応じ、国及び北海道・青森県から提供される武力攻撃の状況その他必要な情報の他、緊急時の連絡及び応援の体制を確立すること等により、国民保護措置に従事する者の安全の確保に十分に配慮する。

また、国及び北海道・青森県から生活関連等施設の管理者に対し、その管理に係る生活関連等施設の安全確保措置の実施要請が出される場合には、国及び北海道・青森県から当該安全確保措置を的確かつ安全に実施するために必要な情報を入手すること等により、当該管理者及びその他当該施設に従事する者等の安全確保に十分に配慮する。

3. 国民保護措置の実施方法等に対する自主性

国民保護措置を実施するに当たっては、その実施方法等について、国及び地方公共団体から提供される情報も踏まえ、武力攻撃事態等の状況に即して自主的に判断する。

第3節 国が想定する武力攻撃事態等における電力設備・電力供給への影響

この計画において対象とする武力攻撃事態及び緊急対処事態は以下のとおりとし、武力攻撃事態等における電力設備・電力供給への影響について定める。

1. 武力攻撃事態

この計画では、想定される武力攻撃事態を以下の4類型とする。

類型	特徴
着上陸侵攻	事前の準備が可能であり、戦闘が予想される地域からの先行避難が必要
ゲリラや特殊部隊による攻撃	事前にその活動を予測・察知することが困難で、突発的に被害が生じることも考えられる
弾道ミサイル攻撃	発射された段階で攻撃目標を特定することは極めて困難で、発射後極めて短時間で着弾
航空攻撃	弾道ミサイル攻撃の場合に比べその兆候を察知することは比較的容易だが、攻撃目標を特定することは困難

2. 緊急対処事態

この計画では、想定される緊急対処事態を以下のとおりとする。

なお、緊急対処事態に対する対処については、武力攻撃事態におけるゲリラや特殊部隊による攻撃等と類似の事態が想定されるため、武力攻撃事態等の対処に準じて行う。

(1) 攻撃対象施設等による分類

- a. 危険性を内在する物質を有する施設等に対する攻撃が行われる事態
- b. 多数の人が集合する施設、大量輸送機関等に対する攻撃が行われる事態

(2) 攻撃手段による分類

- a. 多数の人を殺傷する特性を有する物質等による攻撃が行われる事態
- b. 破壊の手段として交通機関を用いた攻撃等が行われる事態

3. 電力設備・電力供給への影響

電気を供給するための電力設備には、電源設備と流通設備があり、電気は、電源となる火力、原子力、水力の各発電所から送電線、変電所、配電線を経てお客さまへ届けられる。

また、設備の効率的な運転や多重化した電力流通ネットワーク等により電力の安定供給維持と設備の安全確保に努めている。

武力攻撃事態等における国民保護措置の実施に当たり、電気事業者として行う供給力確保等のための措置並びに生活関連等施設である発電所等の管理者として行う安全確保措置を、的確かつ迅速に行い電力の安定供給に最大限努めるものの、供給力の確保が事態の切迫のため時間的あるいは物理的に困難となり、結果的に供給支障が生じる場合がある。

また、供給支障が生じる地域は、武力攻撃災害により被災した当該地域と異なる場合がある。

なお、武力攻撃災害発生後における設備の被害状況の把握及び応急の復旧に当たっては、復旧要員の安全確保の観点から長時間を要する場合がある。

第4節 国民保護業務計画の運用

1. 他の計画等との関連

この計画は、国民保護法、武力攻撃事態対処法、災害対策基本法、消防法、石油コンビナート等災害防止法、核原料物質、核燃料物質及び原子炉の規制に関する法律、原子力災害対策特別措置法、日本海溝・千島海溝周辺海溝型地震に係る地震防災対策の推進に関する特別措置法等の関連法令に基づく諸計画等と調整を図り運用する。

2. 国民保護業務計画の修正

この計画は、社会経済情勢の変化を踏まえ、随時見直しを行い、必要に応じ、これを変更する。

第5節 用語の定義

この計画で使用する用語の定義を以下のとおりとする。

1. 武力攻撃

我が国に対する外部からの武力攻撃をいう。武力攻撃を加えてくる主体としては、国だけでなく、国に準ずる者もあり、攻撃の規模の大小、期間の長短や攻撃が行われる地域、攻撃の態様等も様々であり、武力攻撃の態様は一概に言えない。

2. 武力攻撃事態

武力攻撃が発生した事態または武力攻撃が発生する明白な危険が切迫していると認められるに至った事態をいう。

3. 武力攻撃予測事態

武力攻撃に至っていないが、事態が緊迫し、武力攻撃が予測されるに至った事態をいう。

4. 武力攻撃事態等

武力攻撃事態及び武力攻撃予測事態をいう。

5. 武力攻撃災害

武力攻撃により直接または間接に生ずる人の死亡または負傷，火事，爆発，放射性物質の放出その他の人的または物的災害をいう。

6. 武力攻撃原子力災害

武力攻撃に伴って原子力発電所外へ放出される放射性物質または放射線による被害をいう。

7. 緊急処理事態

武力攻撃の手段に準ずる手段を用いて多数の人を殺傷する行為が発生した事態または当該行為が発生する明白な危険が切迫していると認められるに至った事態（後日、国の対処基本方針において武力攻撃事態であることの認定が行われることとなる事態を含む。）で、国家として緊急に対処することが必要なものをいう。

8. 国民保護措置

国が武力攻撃事態等への対処基本方針を定めてから廃止するまでの間に、北電HD及び北電NWが「指定公共機関」・「生活関連等施設の管理者」・「原子力事業者」として武力攻撃から国民の生命，身体及び財産を保護するため，または武力攻撃が国民生活及び国民経済に影響を及ぼす場合において当該影響が最小となるようにするために実施する業務全般（対処基本方針が廃止された後，法律の規定に基づいて実施するものを含む）をいう。

9. 緊急対処保護措置

国が緊急事態への対処方針を定めてから廃止するまでの間に，北電HD及び北電NWが実施する国民保護措置に準ずる措置をいう。

10. 生活関連等施設

国民保護法施行令第27条に規定する施設をいう。

11. 危険物質等

武力攻撃事態等において、引火もしくは爆発または空気中への飛散もしくは周辺地域への流出により人の生命、身体または財産に対する危険が生じるおそれがある物質（生物を含む。）で、国民保護法施行令第28条に規定するものをいう。

第2章 平素からの備え

第1節 武力攻撃事態等防災体制

1. 防災体制の区分

武力攻撃事態等における国民保護措置を実施するための防災体制は、次の区分による。

武力攻撃事態等の情勢	防災体制の区分
・国に事態対策本部が設置され、北海道及び青森県に警報が発令されない場合	警戒態勢
・国に事態対策本部が設置され、北海道及び青森県に警報が発令された場合または地域を定めず警報が発令された場合 ・知事が緊急通報を発令した場合 ・北電HD及び北電NWの生活関連等施設に武力攻撃災害が発生した場合	非常態勢

2. 対策組織

(1) 防災体制の区分に応じた災害対策組織（以下「対策組織」という。）として、北電HD本店に本部、北電HD発電所等及び北電NWの統括支店に支部を別表1-1のとおり編成する。

なお、北電HD水力センター・森発電所は本部の第一線機関、北電NW支店・北電NWネットワークセンター・地中センターは統括支店支部の第一線機関とする。

(2) 対策組織の編成及び任務は、あらかじめ別表1-2のとおり定める。

(3) 武力攻撃災害により事業所が被災した場合に備えて、国民保護措置の代替拠点あらかじめ定める。

第2節 対策組織の運営

1. 防災体制の発令及び解除

(1) 北電HD総務・環境部長は、国に事態対策本部が設置され、かつ北海道及び青森県に警報が発令されない場合に「警戒態勢」を発令する。

また、情勢に応じ、北電HD社長に対し「非常態勢」の発令を上申する。

北電HD社長は、北電HD総務・環境部長の上申に基づき、「非常態勢」を発令する。

北電HD発電所等及び北電NW統括支店の長は、必要に応じ、当該管内の防災体制を発令する。

防災体制が発令された場合は、速やかに対策組織を設置する。

(2) 北電HD発電所等及び北電NW統括支店において防災体制を発令した場合は、直ちに北電HD総務・環境部長に報告しなければならない。

解除の場合も同様とする。

(3) 発令の伝達経路は、別表2のとおりとする。

(4) 対策組織の長は、当該管内において武力攻撃事態等が終結し対策組織を設置する必要が無くなった場合、または災害復旧が進行して必要が無くなった場合には、防災体制を解除する。

2. 権限の行使

(1) 防災体制が発令された場合、国民保護措置の実施に関する一切の業務は、対策組織のもとで行う。

(2) 防災体制が発令された場合、対策組織の長は、職制上の権限を行使して活発に国民保護措置を実施する。ただし、権限外の事項であっても緊急に実施する必要があるものについては、臨機の措置をとることができる。

なお、権限外の事項については、行使後速やかに所定の手続きをとる。

(3) 北電HD本部及び北電HD及び北電NWの支部の決定権者が国民保護措置に従事できない場合に備え、職務の代行についてあらかじめ定める。

3. 動員

対策組織の長は、発令後直ちにあらかじめ定める対策要員の動員を指示する。

4. 指令伝達及び情報連絡の経路

対策組織が設置された場合の指令伝達及び情報連絡の経路は、あらかじめ別表2のとおり定める。

第3節 社外機関との協調

1. 国，地方公共団体等

防災のための連携体制も活用し，平常時から関係機関と協調し相互連携体制を整備する。

北電HD本店，北電HD発電所等，北電NW本店及び北電NW統括支店は，当該地方公共団体の国民保護協議会等と，また武力攻撃災害時には，対策組織が国及び当該地方公共団体の対策本部等と緊密な連携を保ち，この計画が的確かつ迅速に行われるよう努める。

(1) 国民保護協議会等

北海道・青森県及び各市町村の国民保護協議会等に，要請に応じて参加し，関係機関の国民保護計画作成・修正に協力し，この計画との整合性の確保を図る。

(2) 武力攻撃災害時の国及び地方公共団体の対策本部等

国の事態対策本部長が実施する国民保護措置に関する総合調整へ協力するとともに，総合調整の結果に基づき，所要の措置を的確かつ迅速に実施するよう努める。

また，この計画が円滑，適切に行われるよう，要請に応じ北海道及び各市町村の国民保護対策本部ならびに現地調整所へ対策要員を派遣し，次の事項に関し協調をとる。

- a. 武力攻撃災害に関する情報の提供及び収集
- b. 武力攻撃災害の応急対策及び復旧対策

2. 電気事業者等

他電力会社，電源開発株式会社，日本原子力発電株式会社，電力広域的運営推進機関，請負会社，電気工事店及び隣接企業等と協調し，電力，要員，資材，輸送力等の相互融通等，武力攻撃災害時における相互応援体制を整備する。

第4節 国民保護措置に関する教育・訓練

1. 教育

北電HD本店，北電HD発電所等，北電NW本店及び北電NW統括支店は，従業員に対し，パンフレット等防災に関する啓発の手段等も活用しながら，国民保護措置の重要性について平素から様々な機会を通じて広く啓発に努める。

2. 訓練

北電HD本店、北電HD発電所等、北電NW本店及び北電NW統括支店は、国民保護措置についての訓練を適時行い、国民保護措置にこの計画が有効に機能することを確認する。その際は、国民保護措置についての訓練と防災訓練とを有機的に連携させるよう配慮する。

また、国及び地方公共団体等が実施する国民保護措置についての訓練へ積極的に参加する。

第5節 生活関連等施設に関する事前の安全確保措置

生活関連等施設の管理者は、知事より通知される、施設の種類毎の専門的知見に基づく安全確保の留意点に基づき、生活関連等施設の安全確保に関する事前対策等を定める。

第6節 情報の収集・連絡

武力攻撃事態等においては、武力攻撃等の状況、国民保護措置の実施状況、被災状況等の情報を収集または整理し、関係機関等への提供等を適時かつ適切に実施するための体制整備に努める。

また、武力攻撃災害により情報収集・連絡に当たる担当者や通信手段が被害を受けた場合に備え、情報伝達ルート多重化、代行できる人員の指定等、障害発生時における情報収集・連絡体制の整備に努める。

第7節 全般的な事前措置

1. 物資及び資材の備蓄・整備

(1) 国民保護措置用資機材等の確保

北電HD本店、北電HD発電所等、北電NW本店及び北電NW統括支店は、武力攻撃災害に備え、平常時から復旧用資材、工具、消耗品等の確保に努める。

(2) 国民保護措置用資機材等の輸送

北電HD本店、北電HD発電所等、北電NW本店及び北電NW統括支店は、国民保護措置用資機材等の輸送計画を樹立するとともに、車両、舟艇、ヘリコプター等の輸送力確保に努める。

(3) 国民保護措置用資機材等の整備点検

国民保護措置用資機材等については、常にその数量を把握するとともに、入念な整備点検を行い、武力攻撃事態等に備える。

(4) 国民保護措置用資機材等の広域運営

北電HD・北電NW本店は、国民保護措置用資機材等の保有を効率的にするとともに、武力攻撃災害時の不足資機材の調達を迅速、容易にするため、他電力会社及び電源開発株式会社及び電力広域的運営推進機関との国民保護措置用資機材の相互融通体制を整える。

(5) 食料等生活必需品の備蓄

北電HD本店、北電HD発電所等、北電NW本店及び北電NW統括支店は、武力攻撃事態等に備え食料、飲料水、毛布、医薬品等の保有量を定め、その確保を図る。

(6) 国民保護措置用資機材等の仮置場

国民保護措置用資機材等の仮置場について、武力攻撃事態下の借用交渉の難航が予想されるため、あらかじめ公共用地等の候補地について、地方防災会議の協力を得て、武力攻撃事態下の用地確保の円滑化を図る。

2. 通信設備の確保

武力攻撃災害時の情報連絡、指示、報告等のため、必要に応じ、次の諸施設及び設備の強化、整備を図る。

(1) 無線伝送設備

- a. マイクロ波無線等の固定無線設備
- b. 移動無線設備
- c. 衛星通信設備

(2) 有線伝送設備

- a. 通信ケーブル
- b. 電力線搬送設備
- c. 通信線搬送設備
- d. 光搬送設備

(3) 交換設備

(4) 通信用電源設備

3. 非常用電源の整備

主な事業所は、長時間停電に備え、国民保護措置の実施に必要な通信設備、照明等の非常用電源を確保する。

4. コンピューターシステムの整備

国民保護措置の実施に必要なコンピューターシステムについては、耐震性の確保を図るとともに、重要データファイルの多重化や分散保管等のバックアップ態勢の整備を図る。

5. 水防, 消防に関する施設及び設備

被害の軽減を図るため, 法に基づき, 次の水防及び消防に関する施設及び設備の整備を図る。

(1) 水防関係

- a. ダム管理用観測設備
- b. ダム操作用の予備発電設備
- c. 防水壁, 防水扉等の浸水対策施設
- d. 排水用のポンプ設備
- e. 各種舟艇及び車両等のエンジン設備
- f. 警報用設備

(2) 消防関係

- a. 燃料タンク消火設備, 燃料タンク冷却用散水設備
- b. 化学消防車, 高所放水車, 泡原液搬送車
- c. 消火栓, 消火用屋外給水設備, 燃料タンク水幕設備
- d. 各種消火器具及び消火剤
- e. 火災報知器, 非常通報設備等の通信施設及び設備

6. 石油等の流出による災害を防止する設備の整備

被害の軽減を図るため, 法に基づき, 次の施設及び設備の整備を図る。

(1) 防油堤, 流出油等防止堤, オイルフェンス展張船, ガス検知器, 漏油検知器

(2) 油回収船

(3) オイルフェンス, 油処理剤, 油吸着材等資機材

7. その他災害復旧用施設及び設備

電気設備の復旧を円滑に行うため, 必要に応じ移動用発電設備等を整備する。

第3章 武力攻撃事態等への対処

第1節 通報・連絡

1. 通報・連絡の経路

通報，連絡の経路は，別表2のとおりとする。

2. 通報・連絡の方法

通報，連絡については，第2章第7節「2. 通信設備の確保」に示す施設，設備及び加入電話等を利用して行う。

第2節 災害時における情報の収集・連絡

武力攻撃災害が発生した場合は，北電HD発電所等及び北電NW統括支店の支部長は，次の情報を迅速かつ的確に把握し，速やかに北電HD本部に報告する。

また，北電HD本部は，北電HD及び北電NWの支部からの被害情報等の報告及び独自に国，地方公共団体から収集した情報を集約し，総合的被害状況の把握に努める。

なお，収集した被災情報は，所管官庁へ速やかに報告する。

1. 一般情報

(1) 武力攻撃等の状況

(2) 一般被害情報

一般公衆の家屋被害情報及び人身災害発生情報並びに電力施設等を除く水道，ガス，交通，通信，放送施設，道路，橋梁等の公共施設を始めとする当該管内全般の被害情報

(3) 対外対応状況（地方公共団体の国民保護対策本部，官公署，報道機関，需要家への対応状況）

(4) その他武力攻撃災害に関する情報

2. 北電HD及び北電NW被害情報

(1) 電力施設等の被害状況及び復旧状況

(2) 停電による主な影響状況

(3) 復旧資材，応援隊，食料等に関する事項

(4) 従業員の被災状況

(5) その他武力攻撃災害に関する情報

第3節 災害時における広報及び情報提供

1. 広報活動

武力攻撃事態等においては、停電による社会不安の除去のため、電力施設被害状況及び復旧状況についての広報を行う。

また、武力攻撃災害による断線、電柱の倒壊、折損等による公衆感電事故や電気火災を未然に防止するため、一般公衆に対し次の事項を中心に広報活動を行う。

- ① 無断昇柱，無断工事をしないこと。
- ② 電柱の倒壊，折損，電線の断線，垂下等設備の異常を発見した場合は，速やかに北電NWの事業所に通報すること。
- ③ 断線，垂下している電線には絶対にさわらないこと。
- ④ 浸水，雨漏り等により冠水した屋内配線，電気器具等は危険なため使用しないこと。
- ⑤ 屋外に避難するときは安全器またはブレーカーを必ず切ること。
- ⑥ 避難先から戻って電気器具を再使用する時は，ガス漏れのないことや器具の安全を確認すること。
- ⑦ その他事故防止のため留意すべき事項。

2. 広報の方法

広報については、テレビ、ラジオ、新聞等の報道機関やインターネットホームページ、SNSを通じて行うほか、状況に応じて広報車等により直接当該地域へ周知する。

第4節 対策要員の確保

防災体制が発令された場合は、対策要員は速やかに所属する対策組織に出動する。

また、交通途絶等により所属する対策組織等に出動できない場合は、最寄りの事業所に出動し、所属する対策組織等に連絡し、その指示に従う。

なお、他電力会社、電源開発株式会社及び電力広域的運営推進機関等と復旧要員の相互応援体制を整えておくとともに、復旧要員の応援を必要とする事態が予想され、または発生したときは応援の要請を行う。

第5節 資機材の確保

1. 調達

対策組織の長は、予備品、貯蔵品等の在庫量を確認し、調達を必要とする資材は、次のいずれかの方法により可及的速やかに確保する。

- (1) 対策組織相互の流用
- (2) 現地調達
- (3) 他電力会社等からの融通

2. 輸送

国民保護措置用の資機材の輸送は、原則としてあらかじめ要請した請負会社の車両、舟艇、ヘリコプター等により行う。

3. 復旧資材置場等の確保

武力攻撃災害時において、復旧資材置場及び仮設用用地が緊急に必要となり、この確保が困難と思われる場合は、当該地方公共団体の国民保護対策本部に依頼して、迅速な確保を図る。

第6節 国，地方公共団体，自衛隊等の応援要請

本部長は、国民保護措置を円滑に実施するため特に必要があると認めるときは、指定行政機関の長または地方公共団体の長に対し、労務、施設、設備または物資の確保について応援を要請する。

また、武力攻撃事態等において、生活関連等施設の管理者は、当該生活関連等施設の安全確保措置の要請に応じて必要な措置を講じる場合に、警察、消防機関その他の行政機関に対し、その管理に係る生活関連等施設の安全確保のため必要な支援を要請する。

なお、被害が極めて大きく、管内の工事力に余力のない場合、または工事力を動員してもなお応援隊を必要とする判断される場合には、本部長は、知事に対して自衛隊の派遣を要請する。

第7節 生活関連等施設の安全確保措置

1. 生活関連等施設に共通する安全確保措置

生活関連等施設の管理者は、武力攻撃事態等において、知事より安全確保措置の要請を受けた場合には必要な安全確保措置を実施する。

また、知事の要請に基づいて公安委員会または海上保安部長等より立入制限区域の指定を受けた場合には、これに協力する。

2. 危険物質等の取扱所の使用停止等命令に対する措置

生活関連等施設のうち危険物質等の取扱者は、前項の措置の他、武力攻撃事態等において、危険物質等に係る武力攻撃災害の発生を防止するための措置として、国及び地方公共団体からの危険物質等の取扱所の全部または一部の使用停止または制限の命令等が出された場合には、当該措置を的確かつ迅速に実施する。

3. 石油コンビナートに立地する火力発電所等の安全確保措置

石油コンビナート等特別防災区域内の火力発電所等は、第1項の措置の他、武力攻撃災害における被害の軽減を図るため、第2章第7節第6号「石油等の流出による災害を防止する設備の整備」に示す、施設及び設備の整備を図る。

また、発災後速やかに周辺の事業所と協力し、武力攻撃災害の拡大防止を図る。

第8節 武力攻撃原子力災害への対処

1. 武力攻撃原子力災害への対処（運転停止以外）

泊発電所については生活関連等施設としての安全確保措置を講ずるほか、武力攻撃原子力災害への対処に関する措置の実施に当たっては、泊発電所原子力事業者防災業務計画の定めと同様の措置を講ずることを原則とする。

なお、武力攻撃原子力災害の特殊性にかんがみ、特に以下の点に留意する。

(1) 体制の整備

核原料物質、核燃料物質及び原子炉の規制に関する法律の規定に基づき、人の侵入防止措置、施設の巡視及び監視に関すること等についてあらかじめ定める。

また、武力攻撃原子力災害に際しても、的確かつ迅速にモニタリングの実施または支援を行うことができる体制の整備に努める。

(2) 活動体制の確立

施設の状況の把握、モニタリング情報の把握等、常時継続的に必要な情報の共有と関係機関が行う応急対策について必要な調整を行うため、オフサイトセンター等へ職員を派遣する。

なお、現地に派遣された原子力規制委員会及び専門家が行う、現場の情報の収集、分析等へ協力する。

(3) モニタリングの実施

通報を行った後においても、安全の確保に留意しつつ、敷地境界等における放射線量の測定等を継続的に実施し、施設等からの放射性物質等の放出状況及び放出見通し等の情報を内閣府、原子力規制委員会及び国土交通省（事業所外運搬の場合）並びに関係地方公共団体（更に現地対策本部が設置された場合は現地対策本部）に定期的に連絡する。

なお、モニタリングの実施または支援については、泊発電所原子力事業者防災業務計画の定めにより行う。

2. 原子力発電所の運転停止

(1) 武力攻撃事態等における措置

武力攻撃事態等において、泊発電所地域に警報が発令されたとき及び地域を定めず警報が発令されたときは、泊発電所は、直ちに原子炉の運転停止に向けて必要な措置を実施する。

また、武力攻撃事態において原子力規制委員会より原子炉運転停止命令が発動された場合は、原子炉の運転を停止する。

なお、突発的に武力攻撃が発生した場合等特に緊急を要するときは、武力攻撃事態等の認定、警報の発令、国の運転停止命令等を待たず、平時における緊急時対応マニュアル等に基づき、自らの判断により、直ちに原子炉の運転を停止する。

(2) 運転停止の際の電力供給の確保

武力攻撃事態等において、国と相互に緊密な連絡をとりつつ、事態の状況を把握するとともに、原子炉の運転停止に備え、電力供給の確保のための準備を行う。

(3) 配慮すべき事項

原子炉の運転停止に当たり、原子炉の運転停止に際しての施設及び運転要員の安全確保、関係機関との連絡等について、国の一元的な指揮の下で相互に緊密に連携し、対応する。

3. 避難退域時検査及び簡易除染の実施

避難退域時検査及び簡易除染の実施については、泊発電所原子力事業者防災業務計画の定めるところにより行う。

第9節 電力の安定供給に関する措置（国民生活の安定に関する措置）

原子炉の運転を停止したときは、必要に応じ、電力融通の実施、代替電源の立ち上げ、需給調整契約の発動等の措置を実施する。

また、武力攻撃事態等において、原子力事業者は、原子炉の状態、代替電力の確保状況等、国からの聴取に応ずる。

なお、電気の需給状況を把握した上で、状況に応じて、国から出される、電気事業法の規定に基づく業務改善命令、供給命令等に対する措置を実施する。

第10節 応急の復旧

応急の復旧に当たっては、安全の確保に配慮した上で、武力攻撃災害発生後可能な限り速やかに、施設及び設備の緊急点検を実施するとともに、これらの被害状況等を把握し、被害の拡大防止及び被災者の生活確保を最優先に行う。

また、国民保護措置の実施上重要な情報通信施設に障害が生じたときは、安全の確保に配慮した上で、速やかに応急の復旧を行うとともに、必要に応じて、バックアップ体制を確保する。

第4章 武力攻撃災害の復旧に関する措置

第1節 復旧計画

武力攻撃災害により被災した地域の社会経済活動が低下する状況にかんがみ、被災した地域、施設または設備の復旧については、可能な限り迅速に行う。

また、被害状況の把握と復旧計画の策定について、以下のとおり定め、復旧に当たっては、その対象となる施設の被害状況、当該被災した地域を管轄する地方公共団体が定めた当面の復旧の方向等を考慮して実施する。

1. 北電HD及び北電NWの支部は、各設備の被害状況を把握し、次に掲げる事項を明らかにした復旧計画を策定すると同時に、北電HD本部に速やかに報告する。
 - (1) 復旧応援要員の必要の有無
 - (2) 復旧要員の配置状況
 - (3) 復旧資材の調達
 - (4) 復旧作業の日程
 - (5) 仮復旧の完了見込
 - (6) 宿泊施設、食料等の手配
 - (7) その他必要な対策
2. 北電HD本部は、前項の報告に基づき北電HD及び北電NWの支部に対し、復旧対策について必要な指示を行う。
3. 復旧計画の策定及び実施に当たっては、次表に定める各設備の復旧順位によることを原則とするが、武力攻撃等の状況、各設備の被害状況、各設備の被害復旧の難易度を勘案して、供給上復旧効果の最も大きいものから復旧を行う。

設備名	復旧順位
水力発電設備	1. 系統に影響の大きい発電所 2. 当該地域に対する電力供給上支障を生ずる発電所 3. 早期に処置を講じないと復旧が一層困難になるおそれのある発電所 4. その他の発電所

設備名	復旧順位
火力発電設備	<ol style="list-style-type: none"> 1. 所内電源を確保できる発電所 2. 系統に影響の大きい発電所 3. 地域供給変電所を有する発電所 4. その他の発電所
原子力発電設備	<ol style="list-style-type: none"> 1. 所内電源を確保できる発電所 2. 系統に影響の大きい発電所 3. 地域供給変電所を有する発電所 4. その他の発電所
送電設備	<ol style="list-style-type: none"> 1. 全回線送電不能の主要線路 2. 全回線送電不能のその他の線路 3. 一部回線送電不能の主要線路 4. 一部回線送電不能のその他の線路
変電設備	<ol style="list-style-type: none"> 1. 主要幹線の復旧に関係する送電用変電所 2. 都心部に送・配電する送電系統の中間変電所 3. 重要施設に配電する配電用変電所 (この場合の重要施設とは、配電設備に記載されている施設をいう。)
配電設備	<ol style="list-style-type: none"> 1. 病院、交通、通信、報道機関、水道、ガス、官公庁等の公共機関、避難所、その他重要施設への供給回線 2. その他の回線
通信設備	<ol style="list-style-type: none"> 1. 系統運用電話回線、系統運用情報伝送回線、系統保護回線 2. 保安業務回線

第5章 緊急対処保護措置の実施

緊急処理事態への対処については、武力攻撃事態等における国民保護措置に準じて、緊急対処保護措置を実施する。

別表 1 - 1

対策組織の構成（国民保護措置）

1. 対策組織 基本組織図

警戒態勢		
国民保護警戒本部	本部長： 北電HD総務・環境部長 副本部長：北電NW流通総務部長 班長： 北電HD，北電NW関係部室グループリーダー 第一線機関長：北電HD事業所長または所管グループリーダー （森発電所，水力センター） （事務局）	
国民保護警戒支部	【統括支店支部】北電NW 支部長：業務部長（道央統括支店支部 においては副支店長） 班長：グループリーダー （事務局，事務局分室） 第一線機関長：事業所長 （支店・ネットワークセンター、地中センター）	【発電所支部等】北電HD 支部長：次長もしくは副所長 または筆頭課長 班長：課長 （事務局）
非常態勢		
国民保護対策本部	本部長： 北電HD社長 副本部長： 北電NW社長 北電HD防災担当役員（総務・環境部担当） 委員： 北電HD副社長執行役員，北電HD常務執行役員，北電HD 副社長・常務が指名する者 班長： 北電HD，北電NW関係部長，北電HD室長，北電HD東京 支社長，北電NW東京事務所長 第一線機関長：北電HD事業所長または所管グループリーダー （森発電所，水力センター） （事務局）	
国民保護対策支部	【統括支店支部】北電NW 支部長：支店長 班長：グループリーダー （事務局，事務局分室） 第一線機関長：事業所長 （支店・ネットワークセンター、地中センター）	【発電所支部等】北電HD 支部長： 所長 班長： 課長 （事務局）

注) 班長が不在の場合は，あらかじめ定めた者がその任務を代行する。

注) 北電NW統括支店支部の事務局分室は，電力部に設置する。

対策組織の任務（国民保護措置）

1. 国民保護対策組織 北電HD本部各班の任務

[班長]*1：北電HD *2：北電NW

班名	班長	主な任務
情報通信班	情報通信部長*1	情報処理設備・通信設備及び関係施設の防護、被害状況の集約及び復旧対策
情報通信技術班	情報通信技術部長*2	情報処理設備・通信設備及び関係施設の防護、被害状況の集約及び復旧対策
業務班	業務部長*2	お客さまへの供給支障状況の調査、お客さまへの広報対策
販売推進班	販売推進部長*1	各支社でのお客さま対応・支援状況の集約
工務班	工務部長*2	電力系統の復旧及び供給対策、変電・送電・系統運用設備及び関係施設の防護、被害状況の集約及び復旧対策、変電・送電・通信設備の用地対策
配電班	配電部長*2	配電設備及び関係施設の防護、被害状況の集約及び復旧対策
火力班	火力部長*1	火力発電設備及び関係施設の防護、被害状況の集約及び復旧対策
原子力班	原子力部長*1	原子力発電設備及び関係施設の防護、被害状況の集約及び復旧対策
水力班	水力部長*1	水力発電設備及び関係施設の防護、被害状況の集約及び復旧対策
土木班	土木部長*1	土木・建築設備及び関係施設の防護、被害状況の集約及び復旧対策
人事労務班	人事労務部長*1	人員の動員総括、食糧及び宿舍の手配、救護及び衛生対策、従業員及び家族の安否確認
流通人事労務班	流通総務部長*2	人員の動員総括、食糧及び宿舍の手配、救護及び衛生対策、従業員及び家族の安否確認
広報班	広報部長*1	報道対応、ホームページなどによる情報発信
総務班	総務・環境部長*1	社屋の防護・復旧対策、その他各班に属さない事項
立地班	立地室長*1	発電設備の用地対策
経理班	経理部長*1	復旧工事資金の調達、送金等
資材班	資材部長*1	復旧資機材の調達及び輸送対策等
流通資材班	流通総務部長*2	他電力会社との資機材等の相互融通等
支部事務局支援班	流通総務部長*2	支部事務局員の交代要員の派遣
東京支社班	東京支社長	官庁対応
東京事務所班	企画部 東京事務所長*2	官庁対応

注) 国民保護警戒本部設置の場合、班長は筆頭グループリーダーとする。

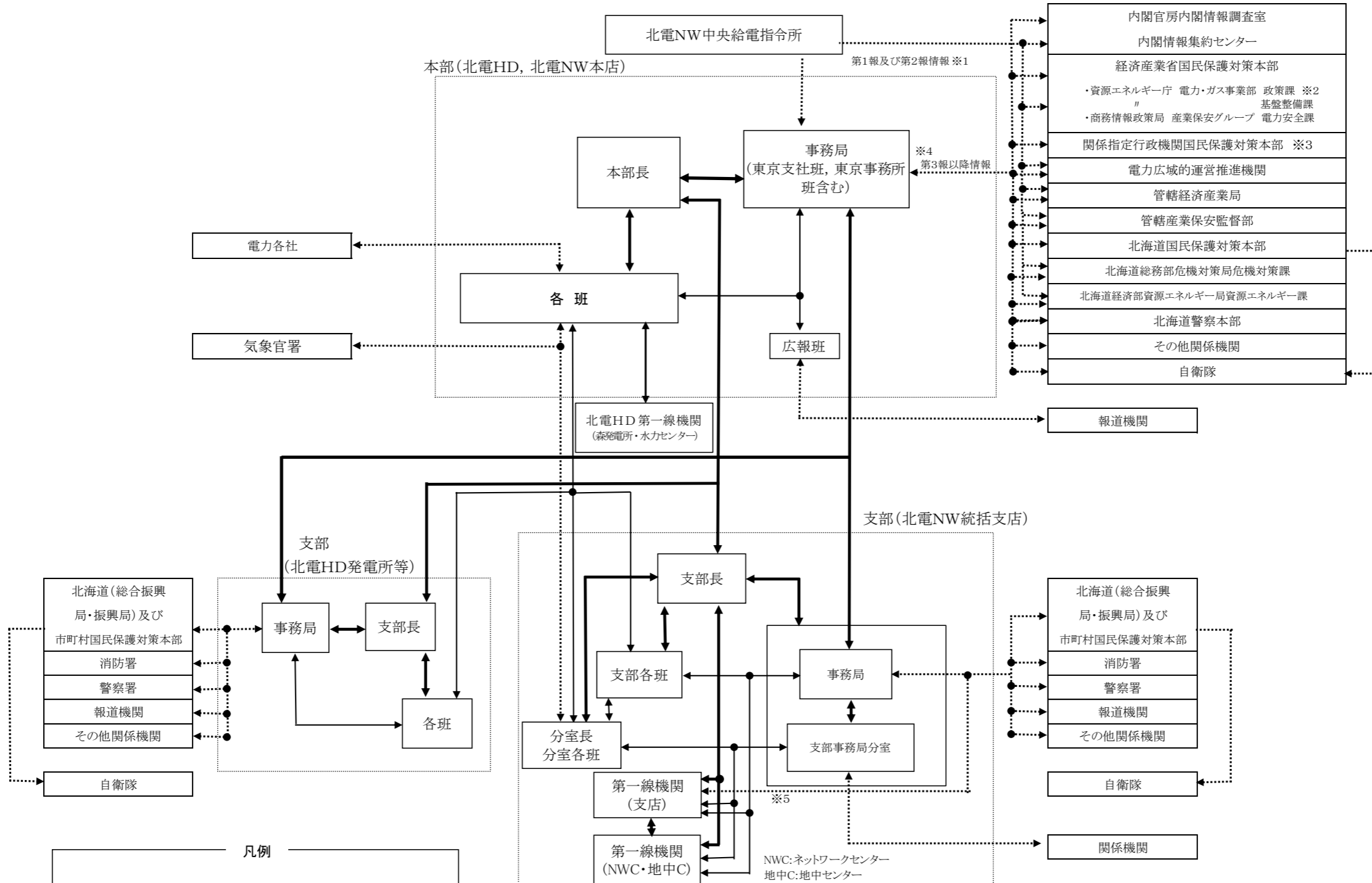
注) 北電HD及び北電NWの支部各班の班長・任務はこれに準じて定める。

2. 国民保護対策組織 北電HD本部事務局の任務

1. 北電HD本部事務局の設営
2. 対策会議の事務及び連絡
3. 活動体制の発令・解除に関する事項
4. 復旧順位の調整
5. 動員計画及び社外応援要請に関する事項
6. 情報の収集、社内外への連絡及び復旧状況等の記録収集
7. 各種資料・統計等の作成及び保管
8. その他災害対策に関する事項

注) 北電HD及び北電NWの支部事務局の任務はこれに準じて定める。

指令伝達及び情報連絡系統(国民保護措置)



- 凡例
- 指令伝達, 重要情報連絡系統
 - 指導, 支援, その他の情報連絡系統
 - 社外報告, 一般情報連絡系統

※1 中央給電指令所から発信する情報は以下のとおり。
 ①供給支障事故: 10分以上かつ10万kW以上の停電。
 ②事故のうち, 100万kW以上の停電を生じたもの
 ただし, 内閣情報集約センターへの情報連絡は, 上記②の第1報のみ。
 ※2 当社等電気事業者(指定公共機関を含む)への警報発令・解除の伝達を行う。
 ※3 武力攻撃事態等の状況により異なるが, 主として当社の保有の生活関連等施設の所管官庁が関係する。
 (国土交通省, 総務省消防庁, 厚生労働省, 原子力規制庁)
 ※4 経済産業省及び中央各府省庁については, 東京支社班, 東京事務局班が対応する。
 ※5 連絡員派遣やその他自治体との対応など必要に応じて支店が実施